



ދިވެހިސަރުކާރުގެ ގެޒެޓް ގައި ބަޔާންކުރި ސަރުކާރުގެ ނިންމުމެއް

ދިވެހިސަރުކާރުގެ ގެޒެޓް ގައި ބަޔާންކުރި ސަރުކާރުގެ ނިންމުމެއް (IUL)227-AD-BD/227/2024/14

(IUL)227-AD-BD/227/2024/14

2024 ވަނަ އަހަރު 29

ދިވެހިސަރުކާރުގެ ގެޒެޓް ގައި ބަޔާންކުރި ސަރުކާރުގެ ނިންމުމެއް

ދިވެހިސަރުކާރުގެ ގެޒެޓް ގައި ބަޔާންކުރި ސަރުކާރުގެ ނިންމުމެއް

ދިވެހިސަރުކާރުގެ ގެޒެޓް ގައި ބަޔާންކުރި ސަރުކާރުގެ ނިންމުމެއް





دولة الكويت الوزارة الوقاية والصحة العامة الهيئة العامة للغذاء والدواء مركز التفتيش، قهوة برج الكويت

الخطوات للإبلاغ

1. الإبلاغ

في حالة اكتشاف أي مخالفة أو انتهاك للقوانين المعمول بها في دولة الكويت، يرجى الإبلاغ عن المخالفة فوراً. يرجى إرسال تقرير الإبلاغ عن المخالفة إلى: (IUL)227-AD-BD/27/2024/14 (29 أيلول 2024) عبر البريد الإلكتروني info@shaviyani.gov.kw أو عن طريق الهاتف على الرقم 11:00 صباحاً.

1.1. الإبلاغ عن المخالفة

- **الخطوات:** الإبلاغ عن المخالفة عبر الهاتف أو عن طريق البريد الإلكتروني | يرجى إرسال تقرير الإبلاغ عن المخالفة إلى: info@shaviyani.gov.kw.
- **التوقيت:** 02 (ساعتين) في 2024
- **الوقت:** 11:00 صباحاً

1.2. الإبلاغ عن المخالفة

- 1.2.1. الإبلاغ عن المخالفة (المخالفة/الانتهاك) في المنتجات الغذائية/المنتجات الصيدلانية/المنتجات الكيماوية/المنتجات الطبية/المنتجات البيطرية/المنتجات الزراعية/المنتجات الحرفية/المنتجات اليدوية/المنتجات الجلدية/المنتجات النسيجية/المنتجات الخشبية/المنتجات المعدنية/المنتجات البلاستيكية/المنتجات الزجاجية/المنتجات الورقية/المنتجات المطبوعة/المنتجات الإلكترونية/المنتجات الكهربائية/المنتجات الميكانيكية/المنتجات البصرية/المنتجات الصوتية/المنتجات الحرارية/المنتجات الباردة/المنتجات الغازية/المنتجات السائلة/المنتجات الصلبة/المنتجات اللينة/المنتجات المرنة/المنتجات القوية/المنتجات الضعيفة/المنتجات الخفيفة/المنتجات الثقيلة/المنتجات الصغيرة/المنتجات الكبيرة/المنتجات المتوسطة/المنتجات العظيمة/المنتجات البهيمية/المنتجات البشرية/المنتجات الحيوانية/المنتجات النباتية/المنتجات المعدنية/المنتجات الخشبية/المنتجات الزجاجية/المنتجات البلاستيكية/المنتجات الورقية/المنتجات المطبوعة/المنتجات الإلكترونية/المنتجات الكهربائية/المنتجات الميكانيكية/المنتجات البصرية/المنتجات الصوتية/المنتجات الحرارية/المنتجات الباردة/المنتجات الغازية/المنتجات السائلة/المنتجات الصلبة/المنتجات اللينة/المنتجات المرنة/المنتجات القوية/المنتجات الضعيفة/المنتجات الخفيفة/المنتجات الثقيلة/المنتجات الصغيرة/المنتجات الكبيرة/المنتجات المتوسطة/المنتجات العظيمة/المنتجات البهيمية/المنتجات البشرية/المنتجات الحيوانية/المنتجات النباتية
- 1.2.2. الإبلاغ عن المخالفة في المنتجات الغذائية/المنتجات الصيدلانية/المنتجات الكيماوية/المنتجات الطبية/المنتجات البيطرية/المنتجات الزراعية/المنتجات الحرفية/المنتجات اليدوية/المنتجات الجلدية/المنتجات النسيجية/المنتجات الخشبية/المنتجات المعدنية/المنتجات البلاستيكية/المنتجات الزجاجية/المنتجات الورقية/المنتجات المطبوعة/المنتجات الإلكترونية/المنتجات الكهربائية/المنتجات الميكانيكية/المنتجات البصرية/المنتجات الصوتية/المنتجات الحرارية/المنتجات الباردة/المنتجات الغازية/المنتجات السائلة/المنتجات الصلبة/المنتجات اللينة/المنتجات المرنة/المنتجات القوية/المنتجات الضعيفة/المنتجات الخفيفة/المنتجات الثقيلة/المنتجات الصغيرة/المنتجات الكبيرة/المنتجات المتوسطة/المنتجات العظيمة/المنتجات البهيمية/المنتجات البشرية/المنتجات الحيوانية/المنتجات النباتية

2. الإبلاغ عن المخالفة

- **الخطوات:** الإبلاغ عن المخالفة عبر الهاتف أو عن طريق البريد الإلكتروني | يرجى إرسال تقرير الإبلاغ عن المخالفة إلى: info@shaviyani.gov.kw.

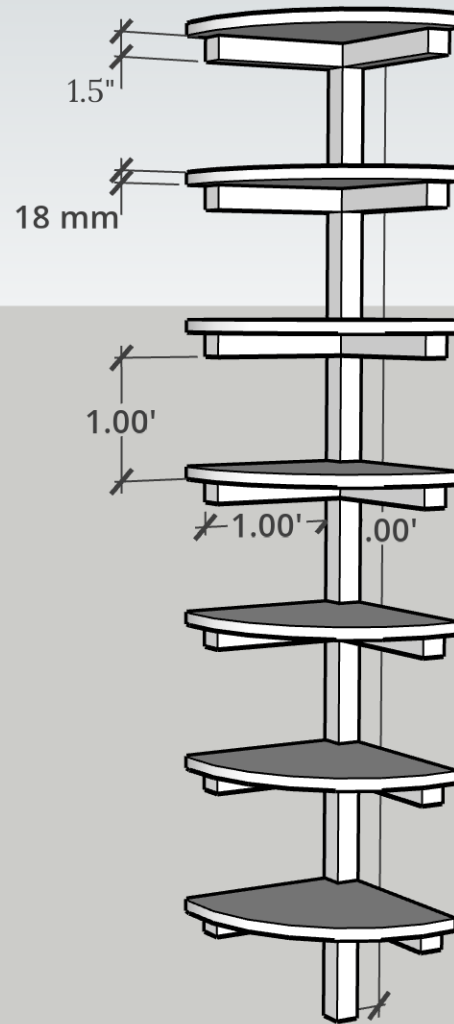
2.1. الإبلاغ عن المخالفة

2.1.1. الإبلاغ عن المخالفة

- الإبلاغ عن المخالفة في المنتجات الغذائية/المنتجات الصيدلانية/المنتجات الكيماوية/المنتجات الطبية/المنتجات البيطرية/المنتجات الزراعية/المنتجات الحرفية/المنتجات اليدوية/المنتجات الجلدية/المنتجات النسيجية/المنتجات الخشبية/المنتجات المعدنية/المنتجات البلاستيكية/المنتجات الزجاجية/المنتجات الورقية/المنتجات المطبوعة/المنتجات الإلكترونية/المنتجات الكهربائية/المنتجات الميكانيكية/المنتجات البصرية/المنتجات الصوتية/المنتجات الحرارية/المنتجات الباردة/المنتجات الغازية/المنتجات السائلة/المنتجات الصلبة/المنتجات اللينة/المنتجات المرنة/المنتجات القوية/المنتجات الضعيفة/المنتجات الخفيفة/المنتجات الثقيلة/المنتجات الصغيرة/المنتجات الكبيرة/المنتجات المتوسطة/المنتجات العظيمة/المنتجات البهيمية/المنتجات البشرية/المنتجات الحيوانية/المنتجات النباتية
- الإبلاغ عن المخالفة في المنتجات الغذائية/المنتجات الصيدلانية/المنتجات الكيماوية/المنتجات الطبية/المنتجات البيطرية/المنتجات الزراعية/المنتجات الحرفية/المنتجات اليدوية/المنتجات الجلدية/المنتجات النسيجية/المنتجات الخشبية/المنتجات المعدنية/المنتجات البلاستيكية/المنتجات الزجاجية/المنتجات الورقية/المنتجات المطبوعة/المنتجات الإلكترونية/المنتجات الكهربائية/المنتجات الميكانيكية/المنتجات البصرية/المنتجات الصوتية/المنتجات الحرارية/المنتجات الباردة/المنتجات الغازية/المنتجات السائلة/المنتجات الصلبة/المنتجات اللينة/المنتجات المرنة/المنتجات القوية/المنتجات الضعيفة/المنتجات الخفيفة/المنتجات الثقيلة/المنتجات الصغيرة/المنتجات الكبيرة/المنتجات المتوسطة/المنتجات العظيمة/المنتجات البهيمية/المنتجات البشرية/المنتجات الحيوانية/المنتجات النباتية



DISPLAY HARU QTY, 2



CUPBOARD QTY, 3

