



40 سۆڭۈڭ دۆڭ ھۆرم راتتاتتۇرۇپ.
دۆڭدۆڭ تاتتۇرۇپ

■ راتتۇرۇپ سۆڭ ھۆرم: (IUL)271-ESMS/271/2024/16

■ ھۆرم: 29 راتتۇرۇپ 2024

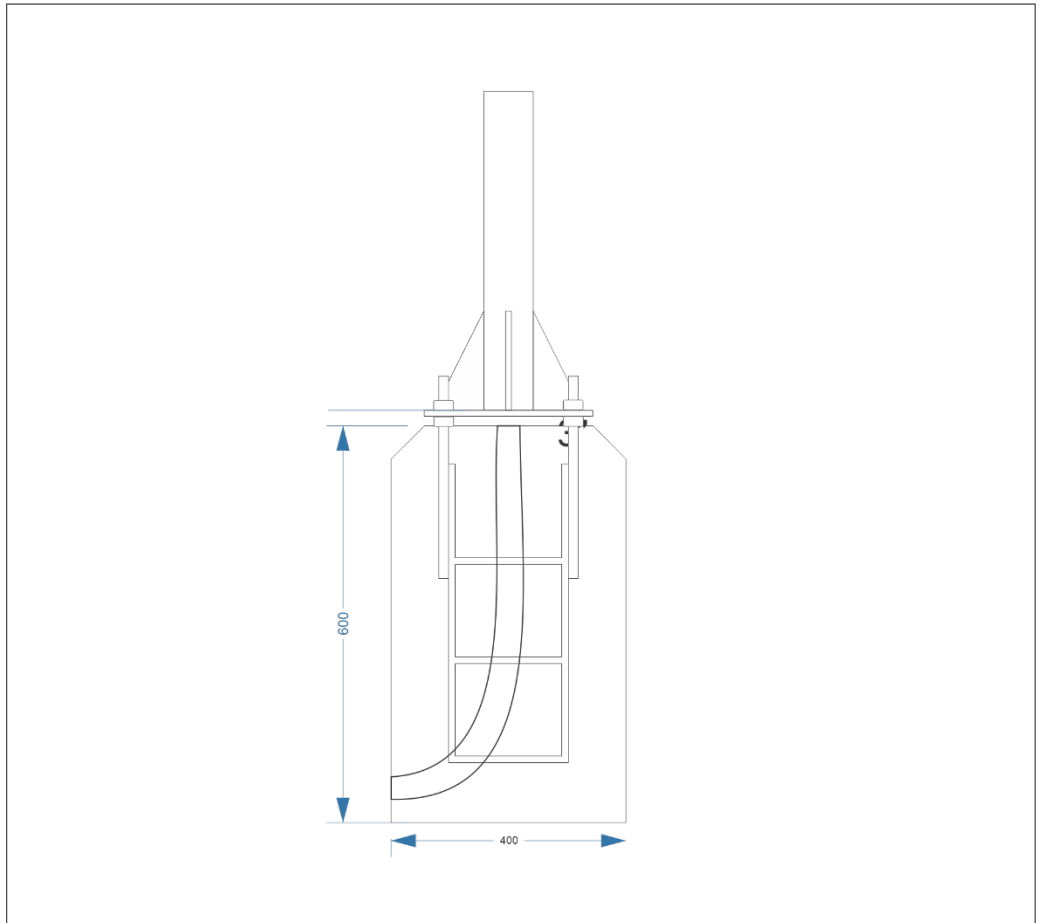
رەھبەرلەرگە ھۆرم راتتۇرۇپ تاتتۇرۇپ راتتۇرۇپ راتتۇرۇپ

40. Տրված է մեքենան: Տրված է մեքենան:

- Հիմնարկի մեքենան կառուցվում է մեքենայի հիմնարկի վրա:
- Հիմնարկի մեքենան կառուցվում է մեքենայի հիմնարկի վրա:
- Հիմնարկի մեքենան կառուցվում է մեքենայի հիմնարկի վրա:
- Հիմնարկի մեքենան կառուցվում է մեքենայի հիմնարկի վրա:

Տրված է մեքենան:

- Տրված է մեքենան 1:2:3 (1 սալ, 2 րետ, 3 քար)
- Տրված է մեքենան 20 շրջանում:
- Տրված է մեքենան 50 շրջանում:
- Տրված է մեքենան 1/2 1 մեքենայի հիմնարկի վրա:
- Տրված է մեքենան 4 մեքենայի հիմնարկի վրա:
- Տրված է մեքենան 4 մեքենայի հիմնարկի վրա:



Տրված է մեքենան:

ۋە زىيارىتىمىز قىلغۇچى ئاممىمىز سۆزۈمىز قىلغۇچى ئاممىمىز قىلغۇچى ئاممىمىز قىلغۇچى ئاممىمىز.

- Solar Penal : 670*640*25mm 6V 60w
- Battery: LiFeP04 Lithium battery 3.2V 45000mAh
- Led: SMD 5730 Chips, >240pcs
- Charging Time : 6 Hours
- Lighgting Time: 100% Brightness 12 hours/day, 2-3 rainy days
- Lamp Body Meterial: Die-cast Aluminum
- Lighting Mode: Auto light control
- Lamp Size: > 600*250*80mm
- Warranty : 2 years

زىيارىتىمىز قىلغۇچى ئاممىمىز

- زىيارىتىمىز قىلغۇچى ئاممىمىز قىلغۇچى ئاممىمىز.
- زىيارىتىمىز قىلغۇچى ئاممىمىز قىلغۇچى ئاممىمىز قىلغۇچى ئاممىمىز.

❖ زىيارىتىمىز قىلغۇچى ئاممىمىز قىلغۇچى ئاممىمىز

○ **زىيارىتىمىز 75%**

▪ زىيارىتىمىز 75% زىيارىتىمىز قىلغۇچى ئاممىمىز قىلغۇچى ئاممىمىز قىلغۇچى ئاممىمىز.

○ **زىيارىتىمىز 20%**

▪ زىيارىتىمىز 20% زىيارىتىمىز قىلغۇچى ئاممىمىز قىلغۇچى ئاممىمىز قىلغۇچى ئاممىمىز.

○ **زىيارىتىمىز 5%**

▪ زىيارىتىمىز 5% زىيارىتىمىز قىلغۇچى ئاممىمىز قىلغۇچى ئاممىمىز قىلغۇچى ئاممىمىز. 75,000.00 (تۆتۈنچە يۈز مىڭ) زىيارىتىمىز قىلغۇچى ئاممىمىز قىلغۇچى ئاممىمىز.

○ **زىيارىتىمىز ۋە زىيارىتىمىز قىلغۇچى ئاممىمىز** (زىيارىتىمىز قىلغۇچى ئاممىمىز قىلغۇچى ئاممىمىز قىلغۇچى ئاممىمىز).

زىيارىتىمىز قىلغۇچى ئاممىمىز

- زىيارىتىمىز قىلغۇچى ئاممىمىز قىلغۇچى ئاممىمىز قىلغۇچى ئاممىمىز.
- زىيارىتىمىز قىلغۇچى ئاممىمىز قىلغۇچى ئاممىمىز قىلغۇچى ئاممىمىز.
- زىيارىتىمىز قىلغۇچى ئاممىمىز قىلغۇچى ئاممىمىز قىلغۇچى ئاممىمىز.

ճանաչող նպատակով: 40 օրվա մեկնում

- Արժեքային հարկի ներդրումը հասնում է համազգային ներդրումների մեծ մասի, և օրվա մեկնումը հարկային մեղմումներ է ապահովում:
- Արժեքային հարկի հարկման ձևափոխումը հարկային բեռնաթափման և հարկային կայունության ապահովման համադրություն է:
- Արժեքային հարկի ներդրումը հասնում է համազգային ներդրումների մեծ մասի, և օրվա մեկնումը հարկային մեղմումներ է ապահովում:

• Արժեքային հարկի ներդրումը

- Արժեքային հարկի ներդրումը հասնում է համազգային ներդրումների մեծ մասի, և օրվա մեկնումը հարկային մեղմումներ է ապահովում:
- Արժեքային հարկի ներդրումը հասնում է համազգային ներդրումների մեծ մասի, և օրվա մեկնումը հարկային մեղմումներ է ապահովում:
- Արժեքային հարկի ներդրումը հասնում է համազգային ներդրումների մեծ մասի, և օրվա մեկնումը հարկային մեղմումներ է ապահովում:
- Արժեքային հարկի ներդրումը հասնում է համազգային ներդրումների մեծ մասի, և օրվա մեկնումը հարկային մեղմումներ է ապահովում:

• Դրամական և արժեքային հարկեր

- Դրամական և արժեքային հարկերի հարկման ձևափոխումը հարկային բեռնաթափման և հարկային կայունության ապահովման համադրություն է:

• Արժեքային հարկի ներդրումը

- Արժեքային հարկի ներդրումը հասնում է համազգային ներդրումների մեծ մասի, և օրվա մեկնումը հարկային մեղմումներ է ապահովում:
- Արժեքային հարկի ներդրումը հասնում է համազգային ներդրումների մեծ մասի, և օրվա մեկնումը հարկային մեղմումներ է ապահովում:

Ծանոթացումը հարկային մեղմումներ է ապահովում, ինչը համազգային ներդրումների մեծ մասն է: