



مركز الدراسات والبحوث  
 مركز الدراسات والبحوث

مركز الدراسات والبحوث  
 مركز الدراسات والبحوث

171-M(F2)/IUL/2024/073

2024 05 05

PC-171/2024/W116

مركز الدراسات والبحوث

Procurement of Enclosure Box for CCTV Camera

مركز الدراسات والبحوث

مركز الدراسات والبحوث

مركز الدراسات والبحوث

مركز الدراسات والبحوث











መንግሥት ልማት ስራዎች ለማስፈጸም የሚያስፈልጉ የግንባታ ስራዎች

7.1	<p>የግንባታ ስራዎች ለማስፈጸም የሚያስፈልጉ የግንባታ ስራዎች</p> <ul style="list-style-type: none"> <li>• የግንባታ ስራዎች ለማስፈጸም የሚያስፈልጉ የግንባታ ስራዎች</li> <li>• የግንባታ ስራዎች ለማስፈጸም የሚያስፈልጉ የግንባታ ስራዎች</li> <li>• የግንባታ ስራዎች ለማስፈጸም የሚያስፈልጉ የግንባታ ስራዎች</li> </ul>
8.0	<p>የግንባታ ስራዎች ለማስፈጸም የሚያስፈልጉ የግንባታ ስራዎች</p>
8.1	<p>የግንባታ ስራዎች ለማስፈጸም የሚያስፈልጉ የግንባታ ስራዎች</p>
9.0	<p>የግንባታ ስራዎች ለማስፈጸም የሚያስፈልጉ የግንባታ ስራዎች</p>
9.1	<p>የግንባታ ስራዎች ለማስፈጸም የሚያስፈልጉ የግንባታ ስራዎች</p>
10.0	<p>የግንባታ ስራዎች ለማስፈጸም የሚያስፈልጉ የግንባታ ስራዎች</p>
10.1	<p>የግንባታ ስራዎች ለማስፈጸም የሚያስፈልጉ የግንባታ ስራዎች</p>
10.2	<p>የግንባታ ስራዎች ለማስፈጸም የሚያስፈልጉ የግንባታ ስራዎች</p>
11.0	<p>የግንባታ ስራዎች ለማስፈጸም የሚያስፈልጉ የግንባታ ስራዎች</p>
11.1	<p>የግንባታ ስራዎች ለማስፈጸም የሚያስፈልጉ የግንባታ ስራዎች</p>
11.2	<p>የግንባታ ስራዎች ለማስፈጸም የሚያስፈልጉ የግንባታ ስራዎች</p>
11.3	<p>የግንባታ ስራዎች ለማስፈጸም የሚያስፈልጉ የግንባታ ስራዎች</p>
11.4	<p>የግንባታ ስራዎች ለማስፈጸም የሚያስፈልጉ የግንባታ ስራዎች</p>
11.5	<p>የግንባታ ስራዎች ለማስፈጸም የሚያስፈልጉ የግንባታ ስራዎች</p>





**සමුදායක ධරණයක් සඳහා වන පරිදි සේවාවන්**

14.2	අනුමත ප්‍රවේශන ප්‍රමාණය වනුයේ 250,000/- (දස දහස දස දහස) පමණි. මෙහිදී ප්‍රවේශන වැඩි විය යුතුය.
14.3	අනුමත ප්‍රවේශන ප්‍රමාණය වනුයේ 45 (සැණි පන්ති) පමණි. මෙහිදී ප්‍රවේශන වැඩි විය යුතුය.
14.4	අනුමත ප්‍රවේශන ප්‍රමාණය වනුයේ 30 පමණි. මෙහිදී ප්‍රවේශන වැඩි විය යුතුය.
14.5	අනුමත ප්‍රවේශන ප්‍රමාණය වනුයේ 15% (පන්ති) පමණි. මෙහිදී ප්‍රවේශන වැඩි විය යුතුය.
15.0	<b>ප්‍රවේශන ප්‍රමාණය</b>
15.1	අනුමත ප්‍රවේශන ප්‍රමාණය වනුයේ 500,000/- (පන්ති) පමණි. මෙහිදී ප්‍රවේශන වැඩි විය යුතුය.
15.2	අනුමත ප්‍රවේශන ප්‍රමාණය වනුයේ 60 පමණි. මෙහිදී ප්‍රවේශන වැඩි විය යුතුය.
15.3	අනුමත ප්‍රවේශන ප්‍රමාණය වනුයේ 05% (පන්ති) පමණි. මෙහිදී ප්‍රවේශන වැඩි විය යුතුය.
15.4	අනුමත ප්‍රවේශන ප්‍රමාණය වනුයේ 13 පමණි. මෙහිදී ප්‍රවේශන වැඩි විය යුතුය.
15.5	අනුමත ප්‍රවේශන ප්‍රමාණය වනුයේ 15 පමණි. මෙහිදී ප්‍රවේශන වැඩි විය යුතුය.
15.6	අනුමත ප්‍රවේශන ප්‍රමාණය වනුයේ 5 පමණි. මෙහිදී ප්‍රවේශන වැඩි විය යුතුය.
15.7	අනුමත ප්‍රවේශන ප්‍රමාණය වනුයේ 5 පමණි. මෙහිදී ප්‍රවේශන වැඩි විය යුතුය.
16.0	<b>විදාය</b>
16.1	අනුමත විදාය ප්‍රමාණය වනුයේ 8 පමණි. මෙහිදී විදාය වැඩි විය යුතුය.
17.0	<b>විදාය ප්‍රමාණය</b>

v2.02







මධ්‍යම සේවා කොමිෂන් කොමිෂන් සභාවේ විධිවිධාන

විධිවිධාන - 2 (සේවා ලබාදීම)

1. සේවා ලබාදීමේ කොමිෂන් සභාව	
1.1	නම
1.2	ලිපිනය
2. සේවා ලබාදීමේ කොමිෂන් සභාවේ කාර්යයන්	
2.1	සේවා ලබාදීමේ කොමිෂන් සභාවේ කාර්යයන්
2.2	171-M(F2)/IUL/2024/073
3. සේවා ලබාදීමේ කොමිෂන් සභාවේ කාර්යයන්	
3.1	සේවා ලබාදීමේ කොමිෂන් සභාවේ කාර්යයන් (සේවා ලබාදීම)
3.2	සේවා ලබාදීමේ කොමිෂන් සභාවේ කාර්යයන් (සේවා ලබාදීම)
4. සේවා ලබාදීමේ කොමිෂන් සභාවේ කාර්යයන්	
4.1	සේවා ලබාදීමේ කොමිෂන් සභාවේ කාර්යයන්
4.2	සේවා ලබාදීමේ කොමිෂන් සභාවේ කාර්යයන්
4.3	සේවා ලබාදීමේ කොමිෂන් සභාවේ කාර්යයන්
5. සේවා ලබාදීමේ කොමිෂන් සභාවේ කාර්යයන්	
සේවා ලබාදීමේ කොමිෂන් සභාවේ කාර්යයන්	නම
	නම
	නම
	නම

සටහන: මෙහි සඳහන් කර ඇති සියලුම කොන්දේසි සහ කොන්දේසි සම්බන්ධයෙන් විමර්ශනයක් සිදු කළ යුතුය.

ދިވެހިސަރުކާރުގެ ގެޒެޓްގައި ބަޔާންކޮށްފައިވާ ގޮތުގައި، ސަރުކާރުގެ ސިފައިންގެ ޖެނެރަލް ސެކްޓަރުގައި

ޖެނެރަލް - 3 (ސީ ސެކްޓަރު - ސީ ސެކްޓަރު ޖެނެރަލް)

### Bid Bond

**Beneficiary:** Maldives Police Service

**Date:** -----

**Bid Bond:** -----

Whereas, ----- (Hereinafter called “the Bidder”) has submitted his bid for the Tender no ----- (--- -----) issued by the **Maldives Police Services** on (-----Date) for (-----project Name and Number-----) (hereinafter called the “the bid”).

KNOW ALL PEOPLE by these presents that we (-----**Insurance Pvt Ltd,**) having our registered -----, (hereinafter called “ the insurer”) are bound unto **Maldives Police Service** (hereinafter called “The Purchaser”) in ----- the sum of (----- **Amount --** -----) for which payment well and truly to be made to the said Purchaser, the Insure binds itself, its successors, and assign by these presents.

SEALED with the common Seal of the said insurer this (----- **Date**-----)

THE CONDITIONS of this obligations are:

1) If, after Bid opening, the bidder withdraws his Bid during the period of Bid validity specified in the form of Bid; or

- (2) If the bidder having been notified of the acceptance of his bid by the Purchaser during the period of Bid validity:
  - (a) fails or refuses to execute the Form of Agreement in accordance with the instruction to the Bidders, if required; or
  - (b) fails or refuses to furnish the performance Security, in accordance with the instruction to Bidders; or
  - (c) does not accept the correction of the bid pursuant to Clause 27.

We undertake to pay to the Purchaser up to the above amount upon receipt of his first written demand, without purchaser’s having to substantiate his demand, provided that in his demand the Purchaser will note that the amount claimed by him is due to him owing to the occurrence of one or any of the three conditions, specifying the occurred condition or conditions.

This Bond will remain in force up to and including the date (----- **Date**-----) **90 days** after the deadline for the submission of bids as such deadline is stated in the instructions to the Bidders or as it may be extended by the Purchaser, notice of which extension(s) to the Insured is hereby waived. Any demands in respect of this bond should reach the insurer not later than above date.

This Bond shall be governed by and constructed in accordance with the laws of the Republic of Maldives.

#### SIGNATURE AND SEAL OF THE GUARANTOR

Name of the Insurer: -----

Address: -----

Date: -----

ސަލާމް: ޖެނެރަލް ސެކްޓަރުގެ ސިފައިންގެ ޖެނެރަލް ސެކްޓަރުގައި ސަރުކާރުގެ ސިފައިންގެ ޖެނެރަލް ސެކްޓަރުގެ ނަންބަރު 3 ސީ ސެކްޓަރު - ސީ ސެކްޓަރު ޖެނެރަލް.

މަލްދިވެހިގެ ސަރުކާރުގެ ނަމުން، ސަރުކާރުގެ ސަރުކާރުގެ ނަމުން ބޭނުންކުރާ

4 - ( 4 - 4 - 4 )

### Performance Bond

Guarantor: -----

Beneficiary: Maldives police service

Date: -----

Performance Bond No.: -----

We have been informed that -----, (hereinafter called “the Contractor”) has entered into Contract; Award Letter No: -----) Dated -----, with you, for the execution of ----- (hereinafter Called “the Contract”).

Furthermore, we understand that, according to the conditions of the Contract, a performance guarantee is required.

At the request of the Contractor, we ----- hereby irrevocably undertake to pay you any sum or sums not exceeding in total an amount of MVR ----- (-----) such sum being payable in the types and proportions of currencies in which the Contract Price is Payable, upon receipt by us of your first demand in writing accompanied by a statement stating that the Contractor is in breach of its obligation(s) under the Contact, proving and showing the grounds for your demand or the sum specified therein Any claim under this Bond must be received by the Guarantor on or before (...Date) (the “Expiry Date”), when this Bond shall expire and shall be returned to the Guarantor.

This guarantee shall be governed by and construed in accordance with the laws of Republic of Maldives.

SIGNED ON (Date) on behalf of (-----)

މަލްދިވެހިގެ ސަރުކާރުގެ ނަމުން، ސަރުކާރުގެ ސަރުކާރުގެ ނަމުން ބޭނުންކުރާ

## Form of Bank Guarantee for Advance Payment

To: .....  
[name & address of Purchaser]  
.....  
.....

[name of Contract]

Gentlemen:

In accordance with the provisions of the Conditions of Contract, of the above-mentioned Contract, .....  
.....[name and address of Supplier] (hereinafter called "the Supplier") shall deposit with .....  
..... [name of Purchaser] a Bank Guarantee to guarantee his proper and faithful performance under the said Clause of the Contract in an amount of .....[amount of Guarantee]  
.....[amount in words].

We, the .....  
[Bank or Financial Institution], as instructed by the Supplier, agree unconditionally and irrevocably to guarantee as primary obligator and not as Surety merely, the payment to .....  
..... [name of Purchaser] on his first demand without whatsoever right of objection on our part and without his first claim to the Supplier, in the amount not exceeding \* .....  
..... [amount of Guarantee].....  
..... [amount in words].

We further agree that no change or addition to or other modification of the terms of the Contract or of Works to be performed there under or of any of the Contract documents which may be made between .....  
.....[name of Purchaser] and the Supplier, shall in any way release us from any liability under this Guarantee, and we hereby waive notice of any such change, addition, or modification.

\* An amount is to be inserted by the Bank or Financial Institution representing the amount of the Advance Payment, in Maldivian Rufiyaa.

This Guarantee shall remain valid and in full effect from the date of the advance payment under the Contract until .....  
.....[name of Purchaser] receives full repayment of the same amount from the Supplier.

Yours truly,  
SIGNATURE AND SEAL: .....  
NAME & ADDRESS OF BANK/INSTITUTION .....





Diagram 1

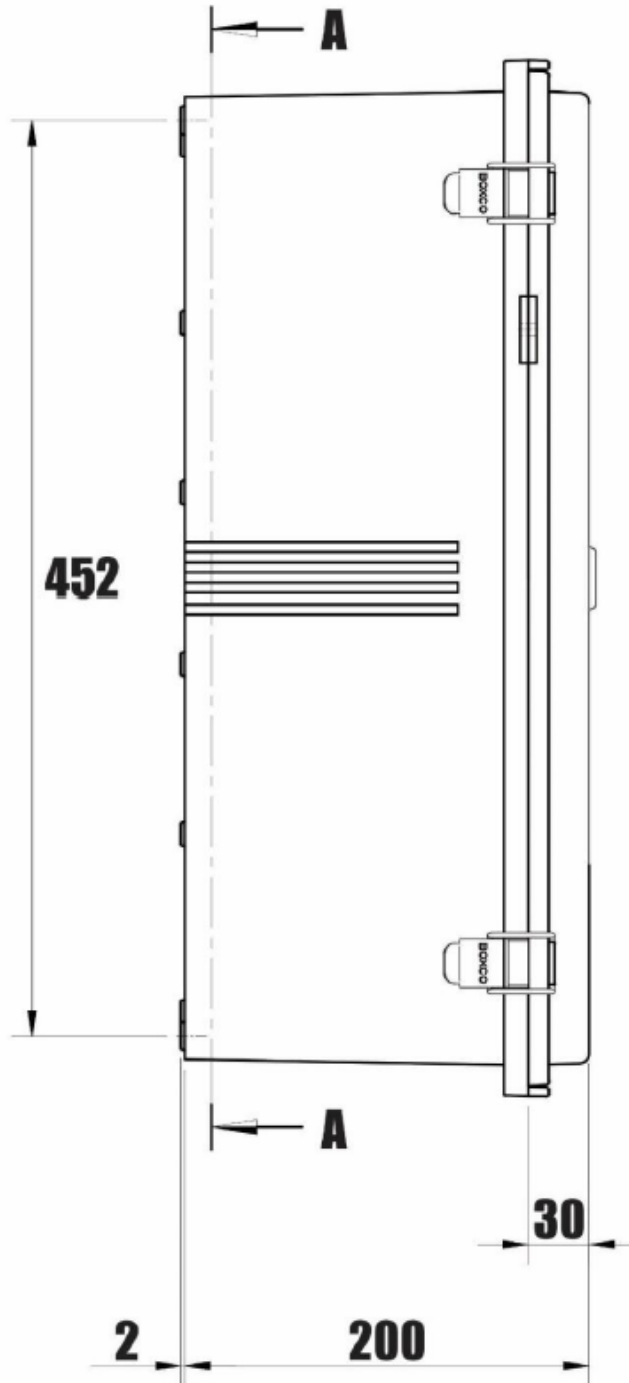
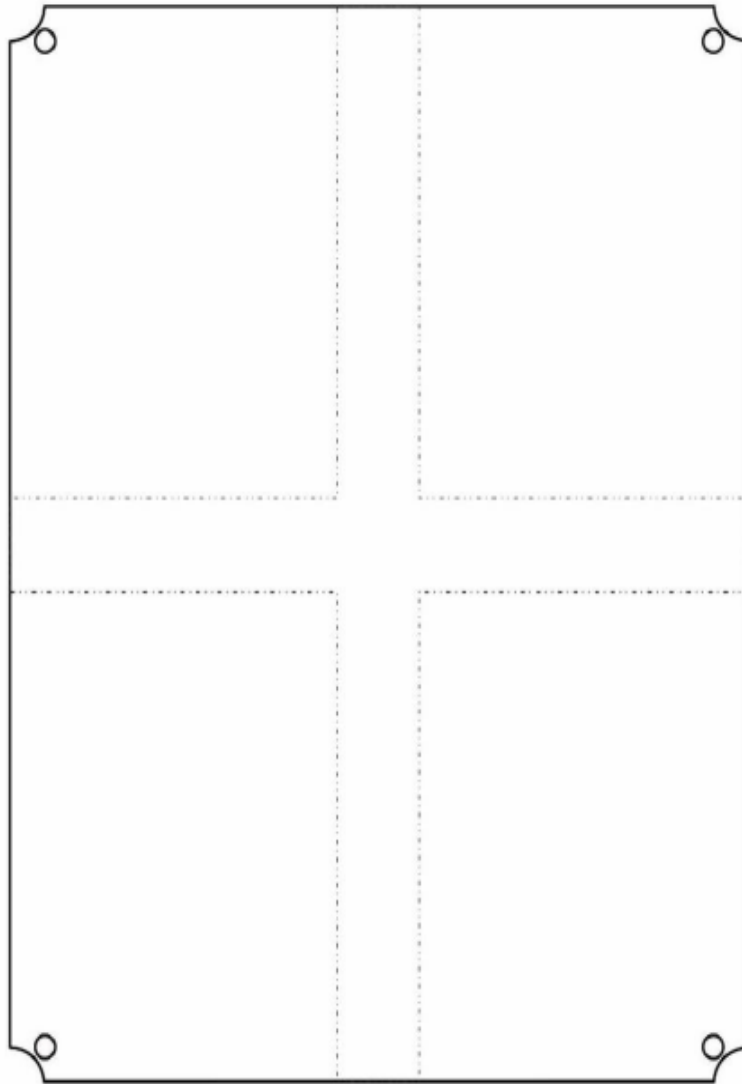




Diagram 3



**Mounting Plate**

Diagram 4

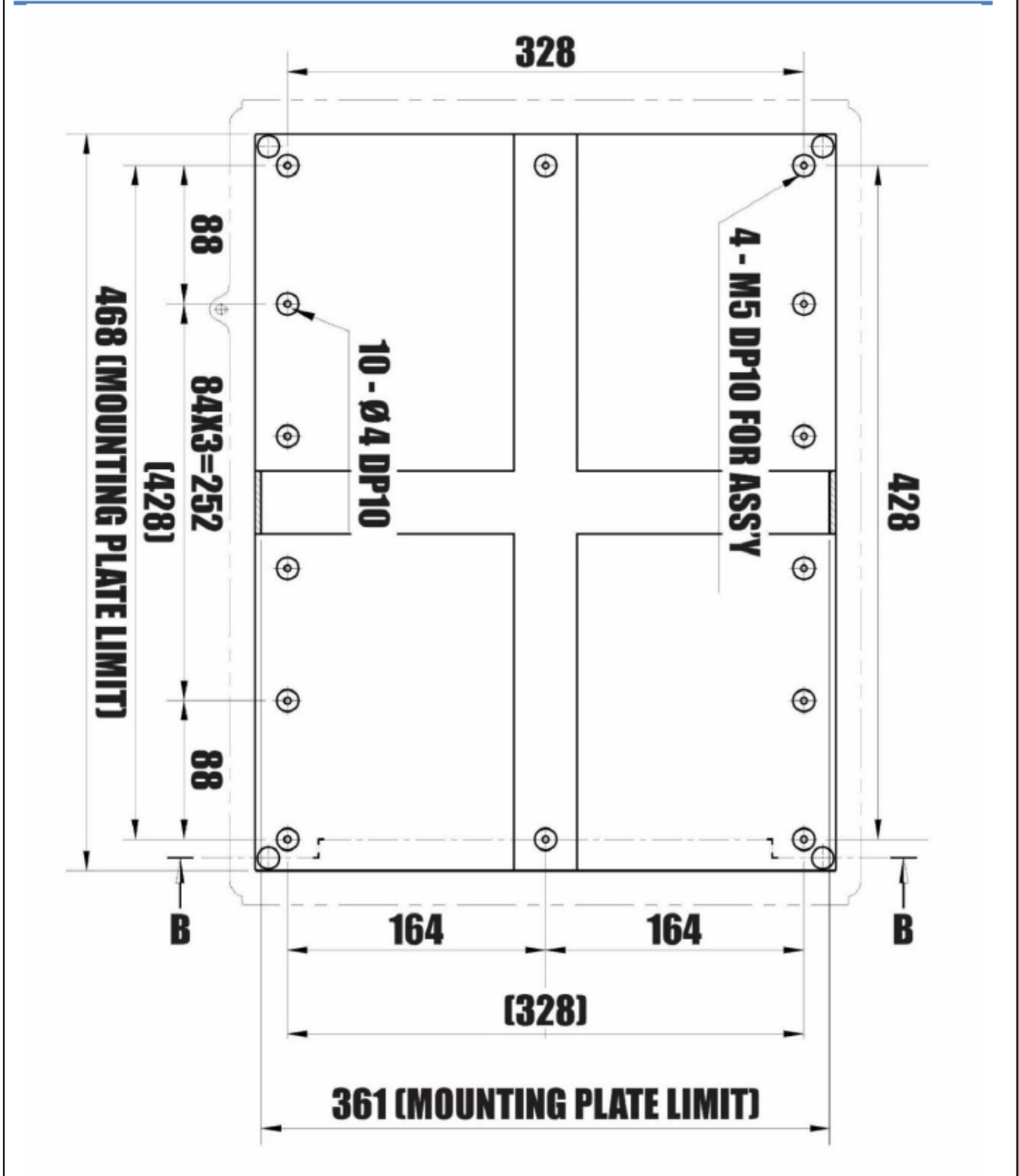


Diagram 5

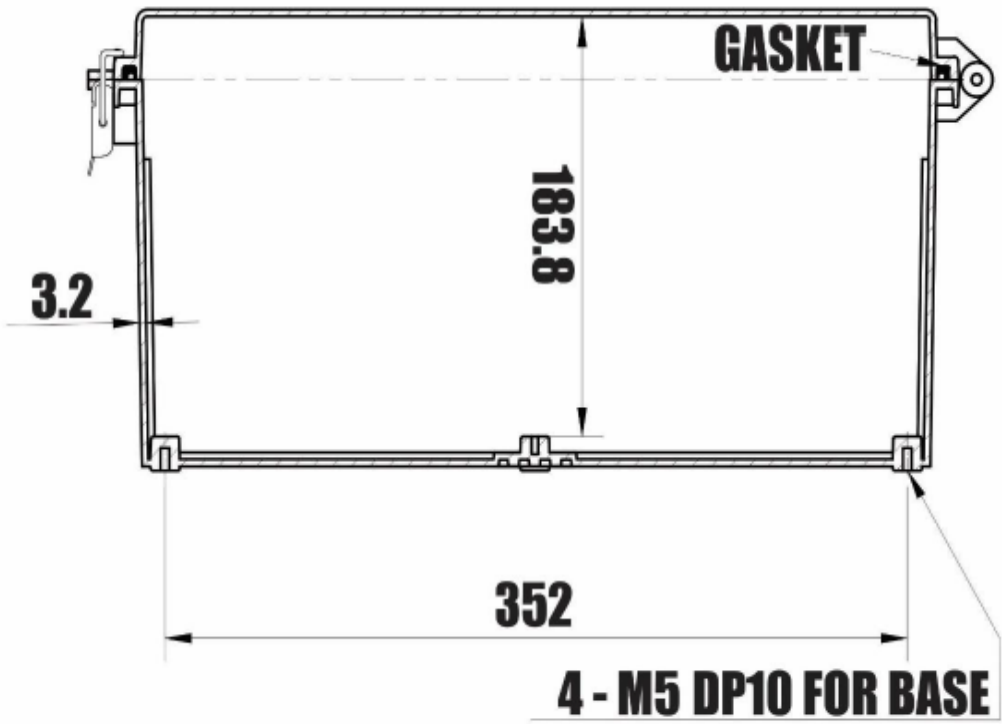


Diagram 6

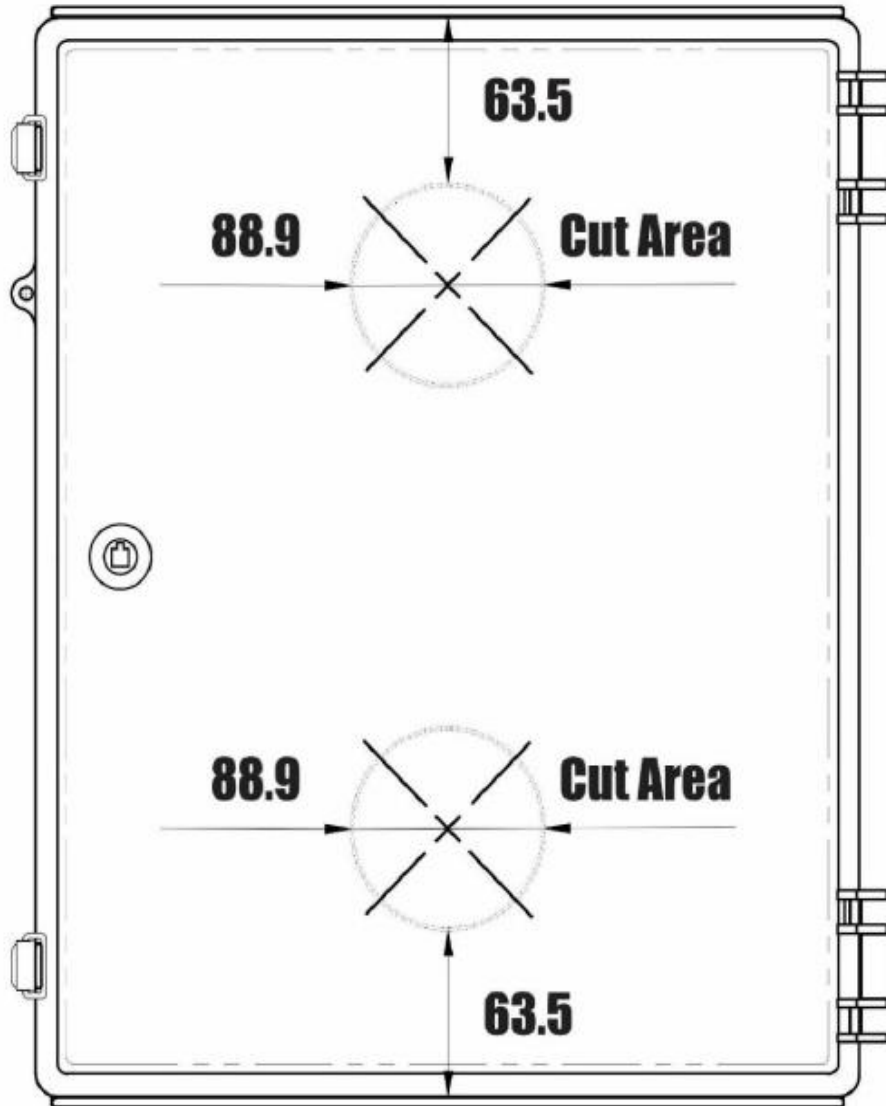


Diagram 7

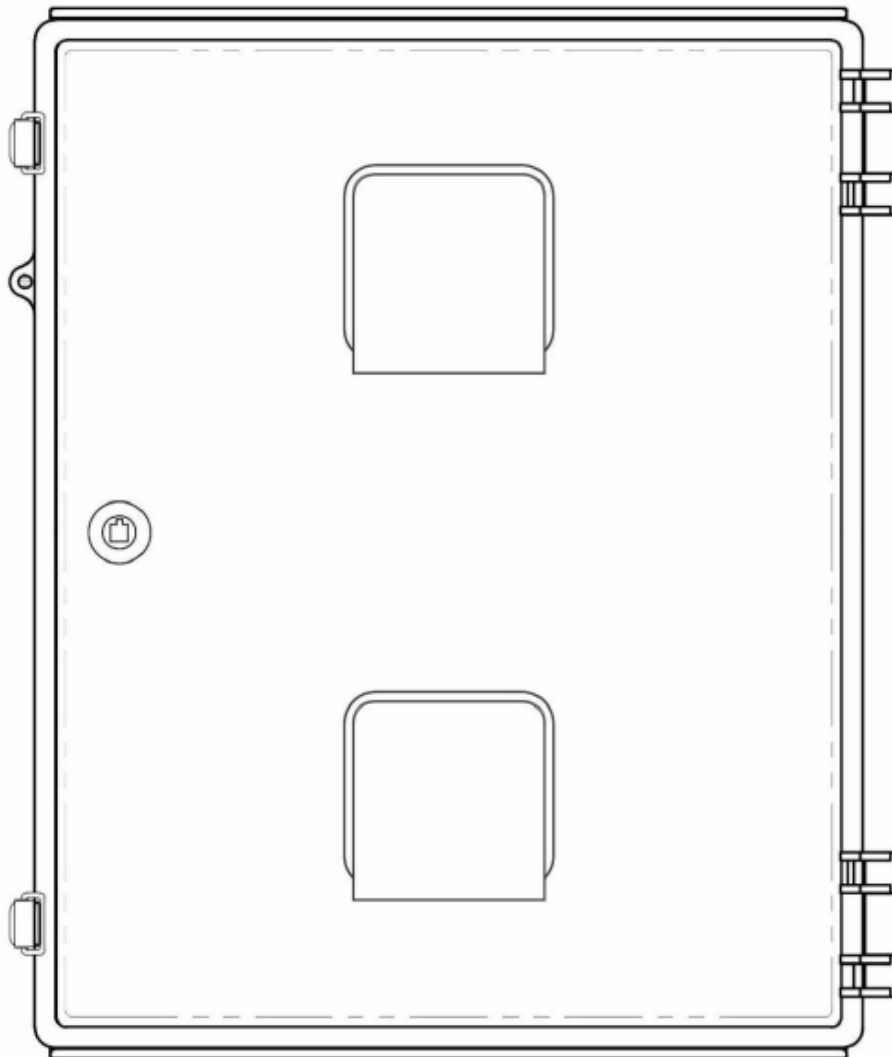




Diagram 8

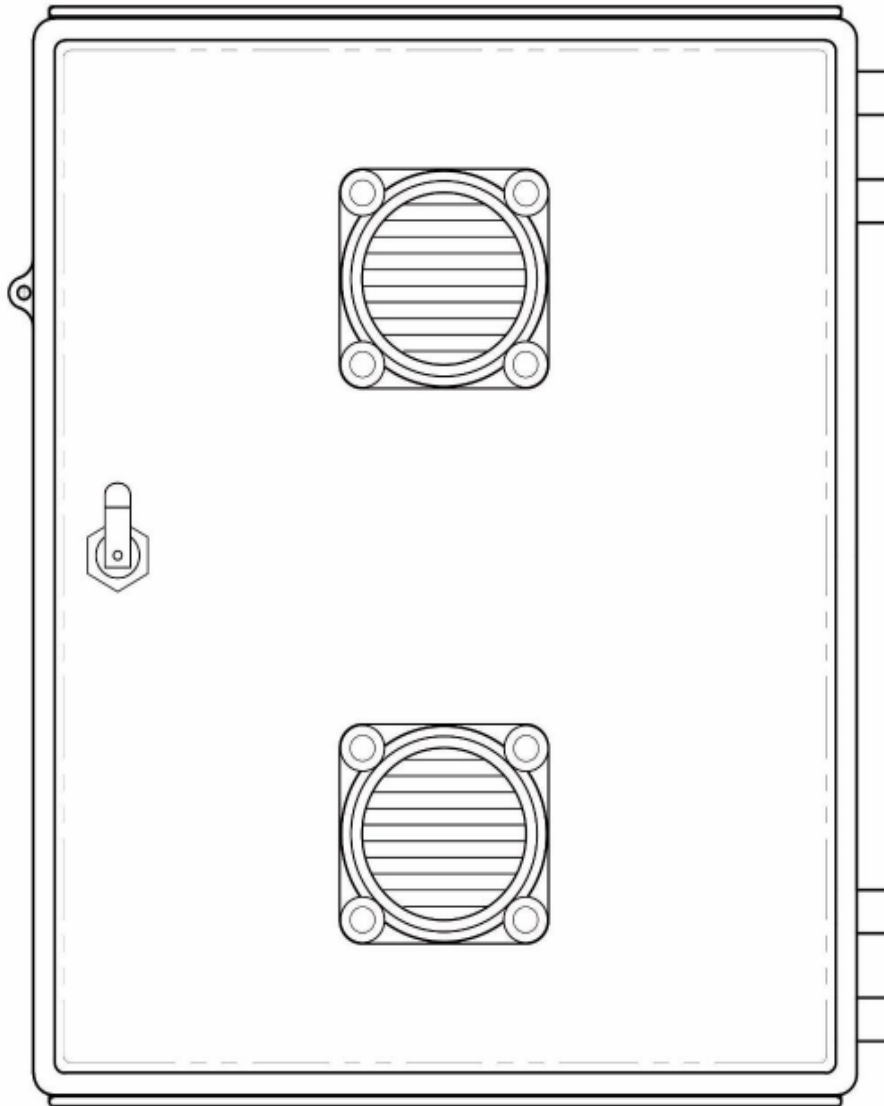
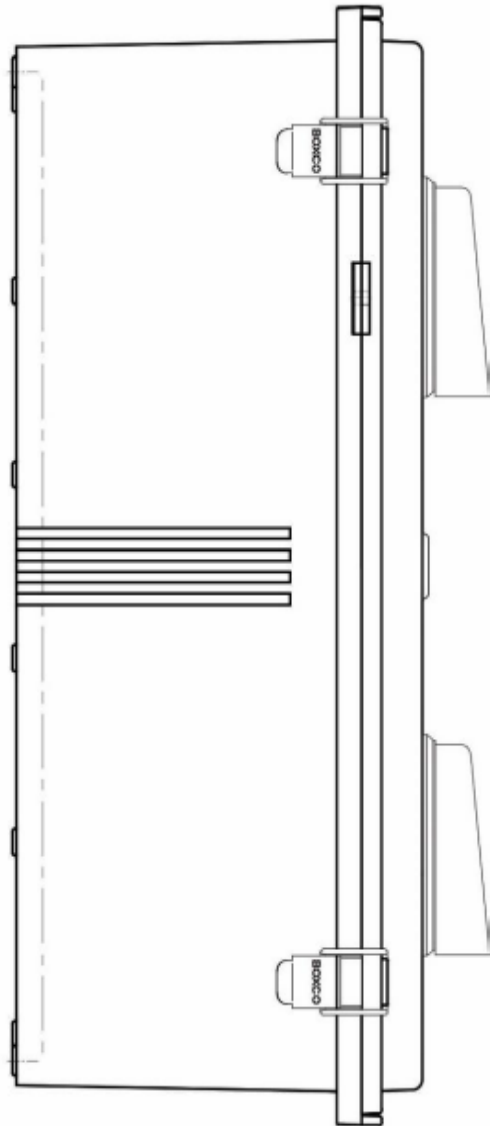


Diagram 9



## Ventilation Louver Details

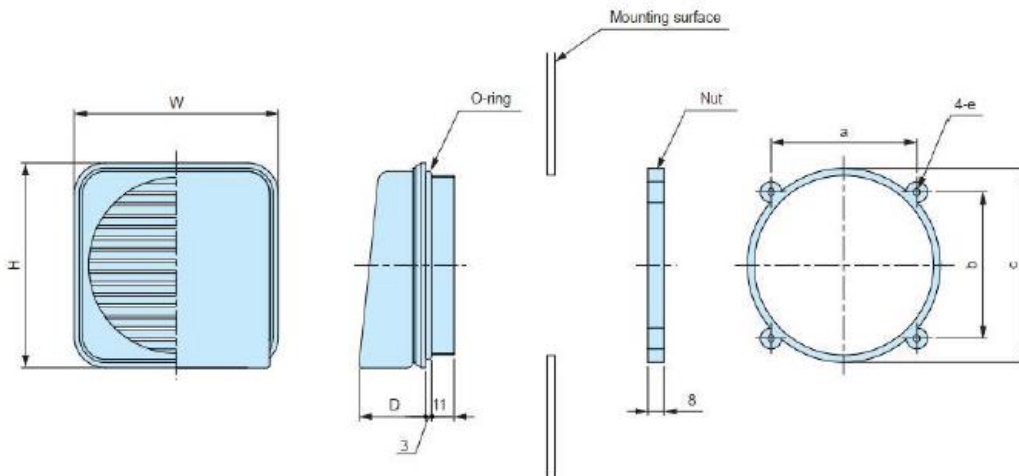
**Item Number: 02**

Product: Ventilation Louver

Quantity: 60

### Product Description

- Product No.: V80
- Material: ABS
- O – Ring Material: NBR Black
- Color: White Gray
- Installation Hole:  $\Phi$  88
- Width X Height X Depth: 100 X 100 X 36
- a X b X c X e: 71.5 X 71.5 X 94.8 X  $\Phi$  3.3



መረጃና ልምድ ለማግኘት፣ መረጃውን ለማግኘት ይጠቀሙ

ገጽ 7 (ግብርናዊ መረጃ)

ግብርናዊ ጥያቄ ደንብ

1- ለማግኘት ይጠቀሙ ( ለ ግብርናዊ ጥያቄ ደንብ ደንብ ይጠቀሙ )

- (ሀ) መረጃውን ለማግኘት
- (ለ) ለ ግብርናዊ ጥያቄ ደንብ
- (ሐ) መረጃውን ለማግኘት (ግብርናዊ ጥያቄ ደንብ/ግብርናዊ ጥያቄ ደንብ)
- (መ) መረጃውን ለማግኘት ግብርናዊ ጥያቄ ደንብ (ግብርናዊ ጥያቄ ደንብ)
- (ሙ) ግብርናዊ ጥያቄ ደንብ ለማግኘት ግብርናዊ ጥያቄ ደንብ
- (ሠ) ግብርናዊ ጥያቄ ደንብ ለማግኘት ግብርናዊ ጥያቄ ደንብ
- (ረ) ግብርናዊ ጥያቄ ደንብ ለማግኘት ግብርናዊ ጥያቄ ደንብ
- (ሪ) ግብርናዊ ጥያቄ ደንብ ለማግኘት ግብርናዊ ጥያቄ ደንብ
- (ሪ) ግብርናዊ ጥያቄ ደንብ ለማግኘት ግብርናዊ ጥያቄ ደንብ

2- ለማግኘት ይጠቀሙ (ግብርናዊ ጥያቄ ደንብ)

- ግብርናዊ ጥያቄ ደንብ ለማግኘት ይጠቀሙ

ማግኘት ይጠቀሙ

$$X \text{ ግብርናዊ ጥያቄ ደንብ} \text{ ----- } \text{ማግኘት ይጠቀሙ}$$

3- ግብርናዊ ጥያቄ ደንብ (ግብርናዊ ጥያቄ ደንብ 20)

ግብርናዊ ጥያቄ ደንብ ለማግኘት ይጠቀሙ

$$X \text{ ግብርናዊ ጥያቄ ደንብ} \text{ ----- } \text{ማግኘት ይጠቀሙ}$$

4- ግብርናዊ ጥያቄ ደንብ (ግብርናዊ ጥያቄ ደንብ 10) - ግብርናዊ ጥያቄ ደንብ 4.1

- ግብርናዊ ጥያቄ ደንብ ለማግኘት ይጠቀሙ

සමුදායීකරණයේ සහභාගීත්වය ලබාදීමේ කොන්දිතයන්

5. සමුදායීකරණය ( මුදල් ගිණුම 05 )

සමුදායීකරණයේ සහභාගීත්වය ලබාදීමේ කොන්දිතයන් පහත සඳහන් වේ.  
- මුදල් ගිණුම 01 දක්වා (මුදල් ගිණුමේ සහභාගීත්වය ලබාදීමේ කොන්දිතයන් 3 වන කොටසේ) (මුදල් ගිණුම)

7. මුදල් ගිණුමේ සහභාගීත්වය ලබාදීමේ කොන්දිතයන් පහත සඳහන් වේ.  
මුදල් ගිණුමේ සහභාගීත්වය ලබාදීමේ කොන්දිතයන් පහත සඳහන් වේ.  
මුදල් ගිණුමේ සහභාගීත්වය ලබාදීමේ කොන්දිතයන් පහත සඳහන් වේ.  
මුදල් ගිණුමේ සහභාගීත්වය ලබාදීමේ කොන්දිතයන් පහත සඳහන් වේ.  
මුදල් ගිණුමේ සහභාගීත්වය ලබාදීමේ කොන්දිතයන් 05

පොදු සේවා කොමිෂන් කමිටුවේ, පොදු සේවා කොමිෂන් කමිටුවේ විධායක ජනරාල්ගේ දැනුම් දීම

විකුණුම් 8 (අලුත් කොටු 02)

විකුණුම	විස්තරය	මිල	විස්තරය	අලුත් කොටු	#
Item Number 01					
			Plastic Enclosure (as per the specifications provided in jadhuvalu 6)	30	1
Item Number 02					
			Ventilation Louver (as per the specifications provided in jadhuvalu 6)	60	2
	විකුණුම				

විකුණුම් කොමිෂන් කමිටුවේ විධායක ජනරාල්ගේ දැනුම් දීම ----- විකුණුම් කොමිෂන් කමිටුවේ විධායක ජනරාල්ගේ දැනුම් දීම.

ސަރުކާރުގެ ގެޒެޓްގައި ބަޔާންކުރި ގޮތުގައި ސަރުކާރުގެ ބޭނުންތަކަށް

ބަޔާން - 9 (ގަނޑު ފަދަ ގޮތުގައި)

بِسْمِ اللّٰهِ الرَّحْمٰنِ الرَّحِیْمِ



ދިވެހިރާއްޖޭގެ ޖުމްހޫރިއްޔާ  
އެކުލާވައިގެން

ސަރުކާރުގެ ބޭނުންތަކަށް ބޭނުންކުރާ ގަނޑު ފަދަ ގޮތުގައި ބަޔާންކުރާ ގޮތުގައި

1. ގަނޑު ފަދަ ގޮތުގައި ބަޔާންކުރާ ގޮތުގައި

	ބަޔާންކުރާ ގޮތުގައި:		ގަނޑު ފަދަ ގޮތުގައި ބަޔާންކުރާ ގޮތުގައި ސަރުކާރުގެ (ބޭނުންކުރާ ގޮތުގައި) ސަރުކާރުގެ/ގަނޑު ފަދަ ގޮތުގައި (ސަރުކާރުގެ)
	ބަޔާންކުރާ ގޮތުގައި:		ބަޔާންކުރާ ގޮތުގައި:

2. ގަނޑު ފަދަ ގޮތުގައި ބަޔާންކުރާ ގޮތުގައި

	ބަޔާންކުރާ ގޮތުގައި/ބަޔާންކުރާ ގޮތުގައި:
	ބަޔާންކުރާ ގޮތުގައި/ބަޔާންކުރާ ގޮތުގައި ސަރުކާރުގެ:
	ބަޔާންކުރާ ގޮތުގައި/ބަޔާންކުރާ ގޮތުގައި ބަޔާންކުރާ ގޮތުގައި:

3. ގަނޑު ފަދަ ގޮތުގައި ބަޔާންކުރާ ގޮތުގައި

	ގަނޑު ފަދަ ގޮތުގައި ބަޔާންކުރާ ގޮތުގައި
	ގަނޑު ފަދަ ގޮތުގައި ބަޔާންކުރާ ގޮތުގައި (ގަނޑު ފަދަ ގޮތުގައި ބަޔާންކުރާ ގޮތުގައި) ބަޔާންކުރާ ގޮތުގައި، ބަޔާންކުރާ ގޮތުގައި ބަޔާންކުރާ ގޮތުގައި:



























සමස්ත ප්‍රවේශන ක්‍රියාමාර්ගයේ, සමස්ත ප්‍රවේශන ක්‍රියාමාර්ගයේ ප්‍රවේශන

3 ප්‍රවේශන

අවසරය ලබාදීමේදී ප්‍රවේශන ක්‍රියාමාර්ගයේ

(19 වන කොටසේ දී)

1		ප්‍රවේශන ක්‍රියාමාර්ගයේ ප්‍රවේශන ක්‍රියාමාර්ගයේ (අවසරය ලබාදීමේදී)
1.1	ප්‍රවේශන	ප්‍රවේශන
1.2	ප්‍රවේශන	ප්‍රවේශන
1.3	ප්‍රවේශන ක්‍රියාමාර්ගයේ / ප්‍රවේශන	ප්‍රවේශන ක්‍රියාමාර්ගයේ / ප්‍රවේශන
1.4	ප්‍රවේශන ක්‍රියාමාර්ගයේ	ප්‍රවේශන ක්‍රියාමාර්ගයේ
1.5	ප්‍රවේශන ක්‍රියාමාර්ගයේ	ප්‍රවේශන ක්‍රියාමාර්ගයේ
1.6	ප්‍රවේශන ක්‍රියාමාර්ගයේ	ප්‍රවේශන ක්‍රියාමාර්ගයේ
1.7	ප්‍රවේශන ක්‍රියාමාර්ගයේ	ප්‍රවේශන ක්‍රියාමාර්ගයේ
2		ප්‍රවේශන ක්‍රියාමාර්ගයේ ප්‍රවේශන ක්‍රියාමාර්ගයේ (අවසරය ලබාදීමේදී)
2.1	ප්‍රවේශන	ප්‍රවේශන
2.2	ප්‍රවේශන	ප්‍රවේශන
2.3	ප්‍රවේශන ක්‍රියාමාර්ගයේ / ප්‍රවේශන	ප්‍රවේශන ක්‍රියාමාර්ගයේ / ප්‍රවේශන
2.4	ප්‍රවේශන ක්‍රියාමාර්ගයේ	ප්‍රවේශන ක්‍රියාමාර්ගයේ
2.5	9790052	ප්‍රවේශන ක්‍රියාමාර්ගයේ
2.6	ප්‍රවේශන ක්‍රියාමාර්ගයේ	ප්‍රවේශන ක්‍රියාමාර්ගයේ
2.7	ප්‍රවේශන ක්‍රියාමාර්ගයේ procurement@police.gov.mv	ප්‍රවේශන ක්‍රියාමාර්ගයේ