



ދުވަހުގެ ރާއްޖޭގެ ސަރުކާރުގެ ސެކްރެޓޭރިއެޓް

SECRETARIAT OF NILANDHOO COUNCIL, NORTH HUVADHOO ATOLL

ބަނޑު ފޮނުވުމުގެ ނިންމާލުމުގެ ބަޔާން

1. ބަނޑު ފޮނުވާ ބަޔާން

މި ބަނޑު ފޮނުވާ ނިންމާލުމުގެ ބަޔާން (IUL)409/409/2024/35 ގައި ބަޔާންކުރި ގޮތަށް، ބަނޑު ފޮނުވާ ބަޔާނުގެ ބަޔާންކުރި ގޮތަށް، ބަނޑު ފޮނުވާ ބަޔާނުގެ ބަޔާންކުރި ގޮތަށް، ބަނޑު ފޮނުވާ ބަޔާނުގެ ބަޔާންކުރި ގޮތަށް، ބަނޑު ފޮނުވާ ބަޔާނުގެ ބަޔާންކުރި ގޮތަށް.

➤ ބަނޑު ފޮނުވާ ބަޔާނުގެ ބަޔާންކުރި ގޮތަށް، ބަނޑު ފޮނުވާ ބަޔާނުގެ ބަޔާންކުރި ގޮތަށް.

➤ ބަނޑު ފޮނުވާ ބަޔާނުގެ ބަޔާންކުރި ގޮތަށް، ބަނޑު ފޮނުވާ ބަޔާނުގެ ބަޔާންކުރި ގޮތަށް.

➤ ބަނޑު ފޮނުވާ ބަޔާނުގެ ބަޔާންކުރި ގޮތަށް، ބަނޑު ފޮނުވާ ބަޔާނުގެ ބަޔާންކުރި ގޮތަށް.

➤ ބަނޑު ފޮނުވާ ބަޔާނުގެ ބަޔާންކުރި ގޮތަށް، ބަނޑު ފޮނުވާ ބަޔާނުގެ ބަޔާންކުރި ގޮތަށް.

މި ބަނޑު ފޮނުވާ ބަޔާނުގެ ބަޔާންކުރި ގޮތަށް، ބަނޑު ފޮނުވާ ބަޔާނުގެ ބަޔާންކުރި ގޮތަށް، ބަނޑު ފޮނުވާ ބަޔާނުގެ ބަޔާންކުރި ގޮތަށް.

2. ބަނޑު ފޮނުވާ ބަޔާނު

2.1 ބަނޑު ފޮނުވާ ބަޔާނުގެ ބަޔާންކުރި ގޮތަށް، ބަނޑު ފޮނުވާ ބަޔާނުގެ ބަޔާންކުރި ގޮތަށް، ބަނޑު ފޮނުވާ ބަޔާނުގެ ބަޔާންކުރި ގޮތަށް.

އިމެއުލް: info@nilandhoo.gov.mv

ފޯން ނަންބަރު: 4000012

2.2 ބަނޑު ފޮނުވާ ބަޔާނުގެ ބަޔާންކުރި ގޮތަށް، ބަނޑު ފޮނުވާ ބަޔާނުގެ ބަޔާންކުރި ގޮތަށް.

ފޯން ނަންބަރު: 4000012

ބަނޑު ފޮނުވާ ބަޔާނުގެ ބަޔާންކުރި ގޮތަށް: 2024 (ނިންމާލުމުގެ)

މުއްދަ: 11:40

3. ބަނޑު ފޮނުވާ ބަޔާނު

ބަނޑު ފޮނުވާ ބަޔާނުގެ ބަޔާންކުރި ގޮތަށް، ބަނޑު ފޮނުވާ ބަޔާނުގެ ބަޔާންކުރި ގޮތަށް.

➤ ބަނޑު ފޮނުވާ ބަޔާނުގެ ބަޔާންކުރި ގޮތަށް، ބަނޑު ފޮނުވާ ބަޔާނުގެ ބަޔާންކުރި ގޮތަށް. 1 ފަހަރު ފޮނުވާ ބަޔާނު.





4. ބަނޑު ފަތުރުކުރުމުގެ ގޮތުން (5 ގަޑި ދުވަހުގެ ތެރޭގައި ބަނޑު ފަތުރުކުރުމުގެ ގޮތުން)

ބަނޑު ފަތުރުކުރުމުގެ ގޮތުން	ބަނޑު ފަތުރުކުރުމުގެ ގޮތުން	ބަނޑު ފަތުރުކުރުމުގެ ގޮތުން
85	1 ގަޑި	1
10	2 ގަޑި	2
5	3 ގަޑި	3

4.1 ބަނޑު ފަތުރުކުރުމުގެ ގޮތުން

އަދި ބަނޑު ފަތުރުކުރުމުގެ ގޮތުން 1 ގަޑި ދުވަހުގެ ތެރޭގައި ބަނޑު ފަތުރުކުރުމުގެ ގޮތުން 85 ގަޑި ދުވަހުގެ ތެރޭގައި ބަނޑު ފަތުރުކުރުމުގެ ގޮތުން.

$$\frac{85 \times 1}{85} = 1$$

4.2 ބަނޑު ފަތުރުކުރުމުގެ ގޮތުން

ބަނޑު ފަތުރުކުރުމުގެ ގޮތުން 2 ގަޑި ދުވަހުގެ ތެރޭގައި ބަނޑު ފަތުރުކުރުމުގެ ގޮތުން 10 ގަޑި ދުވަހުގެ ތެރޭގައި ބަނޑު ފަތުރުކުރުމުގެ ގޮތުން.

$$\frac{10 \times 2}{10} = 2$$

4.3 ބަނޑު ފަތުރުކުރުމުގެ ގޮތުން

ބަނޑު ފަތުރުކުރުމުގެ ގޮތުން 3 ގަޑި ދުވަހުގެ ތެރޭގައި ބަނޑު ފަތުރުކުރުމުގެ ގޮތުން 5 ގަޑި ދުވަހުގެ ތެރޭގައި ބަނޑު ފަތުރުކުރުމުގެ ގޮތުން (5 ގަޑި ދުވަހު).

5 ބަނޑު ފަތުރުކުރުމުގެ ގޮތުން

5.1 ބަނޑު ފަތުރުކުރުމުގެ ގޮތުން 1.02 ގަޑި ދުވަހުގެ ތެރޭގައި ބަނޑު ފަތުރުކުރުމުގެ ގޮތުން (1.02 ގަޑި ދުވަހުގެ ތެރޭގައި ބަނޑު ފަތުރުކުރުމުގެ ގޮތުން) ބަނޑު ފަތުރުކުރުމުގެ ގޮތުން 1 ގަޑި ދުވަހުގެ ތެރޭގައި ބަނޑު ފަތުރުކުރުމުގެ ގޮތުން.

5.2 ބަނޑު ފަތުރުކުރުމުގެ ގޮތުން 1 ގަޑި ދުވަހުގެ ތެރޭގައި ބަނޑު ފަތުރުކުރުމުގެ ގޮތުން 1 ގަޑި ދުވަހުގެ ތެރޭގައި ބަނޑު ފަތުރުކުރުމުގެ ގޮތުން.

6 ބަނޑު ފަތުރުކުރުމުގެ ގޮތުން

6.1 ބަނޑު ފަތުރުކުރުމުގެ ގޮތުން 1 ގަޑި ދުވަހުގެ ތެރޭގައި ބަނޑު ފަތުރުކުރުމުގެ ގޮތުން.

7 ބަނޑު ފަތުރުކުރުމުގެ ގޮތުން

7.1 ބަނޑު ފަތުރުކުރުމުގެ ގޮތުން 1 ގަޑި ދުވަހުގެ ތެރޭގައި ބަނޑު ފަތުރުކުރުމުގެ ގޮތުން.

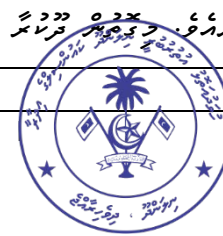
8 ބަނޑު ފަތުރުކުރުމުގެ ގޮތުން

8.1 ބަނޑު ފަތުރުކުރުމުގެ ގޮތުން 60 ގަޑި ދުވަހުގެ ތެރޭގައި ބަނޑު ފަތުރުކުރުމުގެ ގޮތުން.

9 ބަނޑު ފަތުރުކުރުމުގެ ގޮތުން

9.1 ބަނޑު ފަތުރުކުރުމުގެ ގޮތުން 1 ގަޑި ދުވަހުގެ ތެރޭގައި ބަނޑު ފަތުރުކުރުމުގެ ގޮތުން.

9.2 ބަނޑު ފަތުރުކުރުމުގެ ގޮތުން 1 ގަޑި ދުވަހުގެ ތެރޭގައި ބަނޑު ފަތުރުކުރުމުގެ ގޮތުން (1 ގަޑި ދުވަހުގެ ތެރޭގައި ބަނޑު ފަތުރުކުރުމުގެ ގޮތުން) ބަނޑު ފަތުރުކުރުމުގެ ގޮތުން.



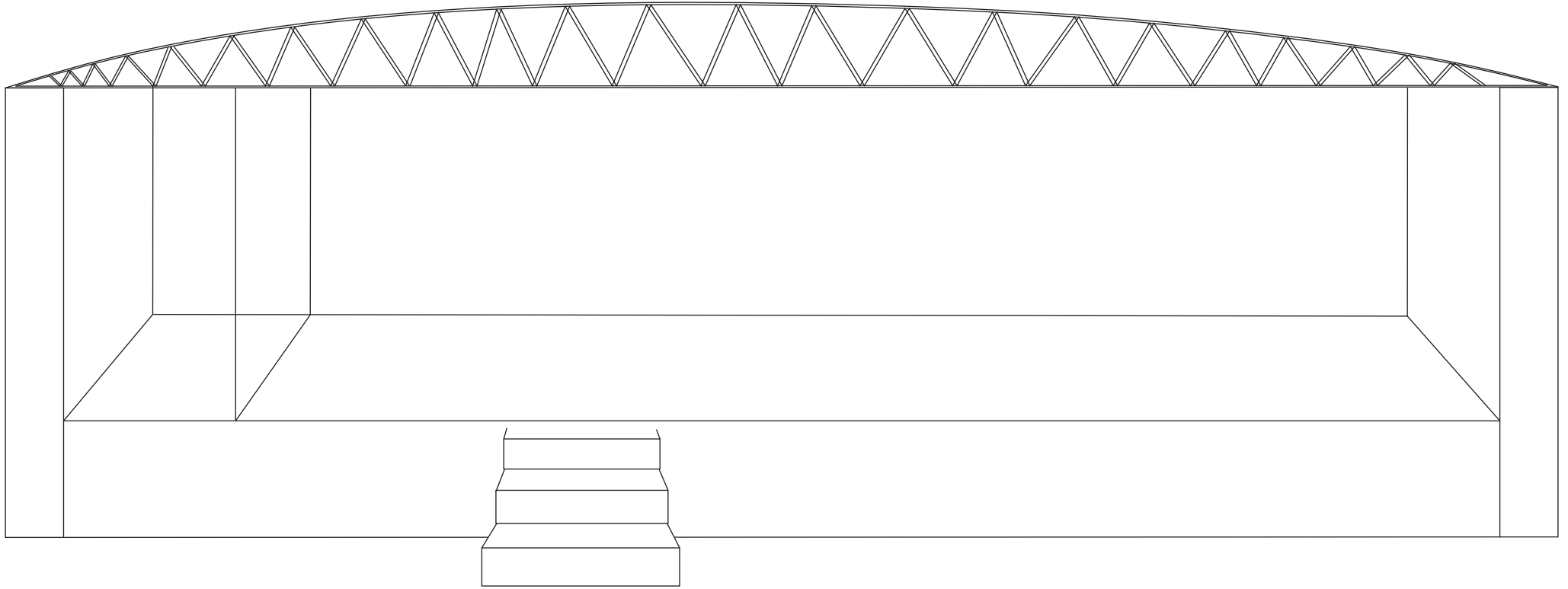


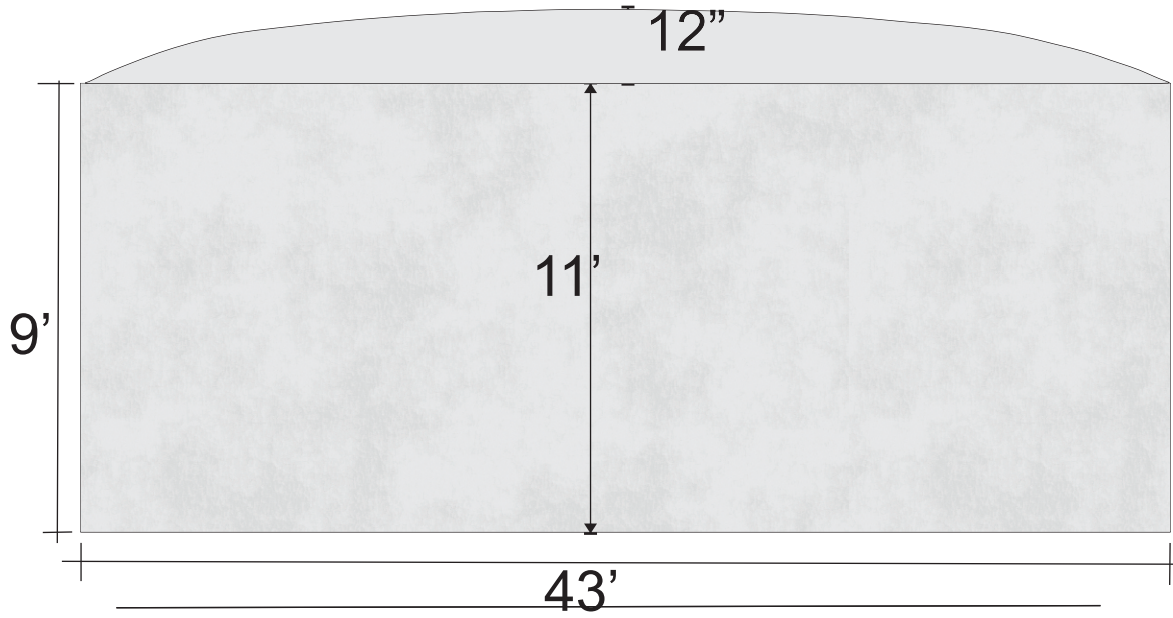
v. 7. ՌԵՂԵՄԵՆՏՆԵՐ 22 ՓՎԱՆԻ ԱՃԻՐՆԱԿԱՆՆԵՐԻՆ 18 ԿՍԵՆԻ ԱՃԻՐՆԱԿԱՆՆԵՐԻՆ:

8. ՆԱԽԿԵՐ

- i. ԻՆՏԵՆՍԻՎԱԿԱՆ ԵՎ ՐԵՂԵՄԵՆՏՆԵՐ ԶԵՆՈՒՄԻ ՍԵՐՎԻՍԻ ԱՃԻՐՆԱԿԱՆՆԵՐԻՆ ԵՎ ՍԵՐՎԻՍԻ ԶԵՆՈՒՄԻ ՍԵՐՎԻՍԻՆ:
- 9. ՆԱԿԱԿԱՆ ԴԻՍԵՊՆԱԿԱՆ ՍԵՐՎԻՍԻ ԿՐԵՐՆԵՐԻ ՆԱԽԿԱԿԱՆ ԳՐԱԿԱՆԱԿԱՆՆԵՐԻՆ:
- 10. ՐԵՂԵՄԵՆՏՆԵՐ ԵՎ ՍԵՐՎԻՍԻ ՆԱԽԱՐԱՀՈՒԹՅԱՆ ԳՐԱԿԱՆԱԿԱՆՆԵՐԻՆ:

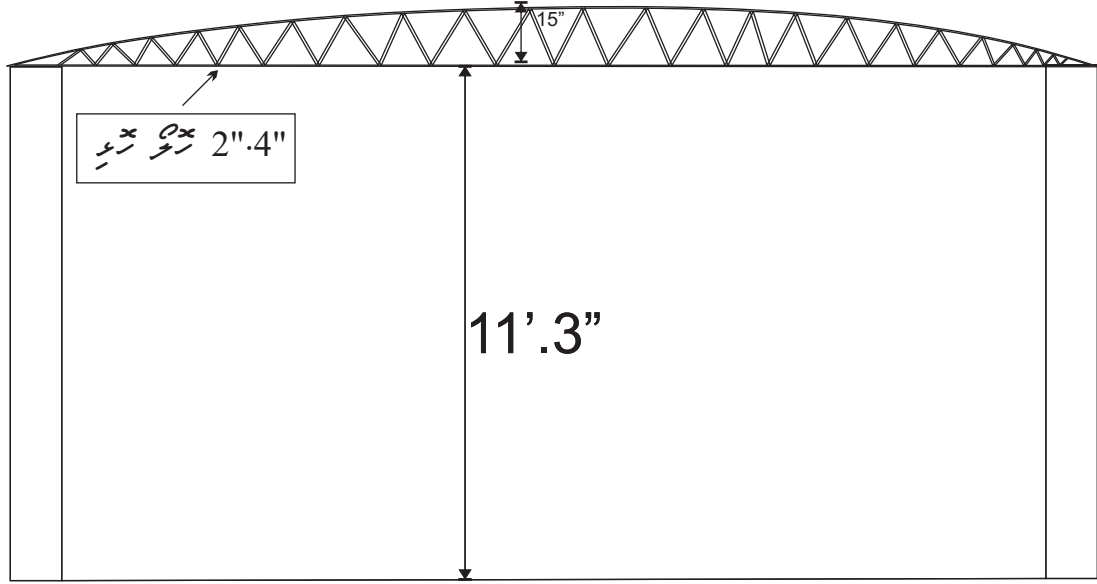






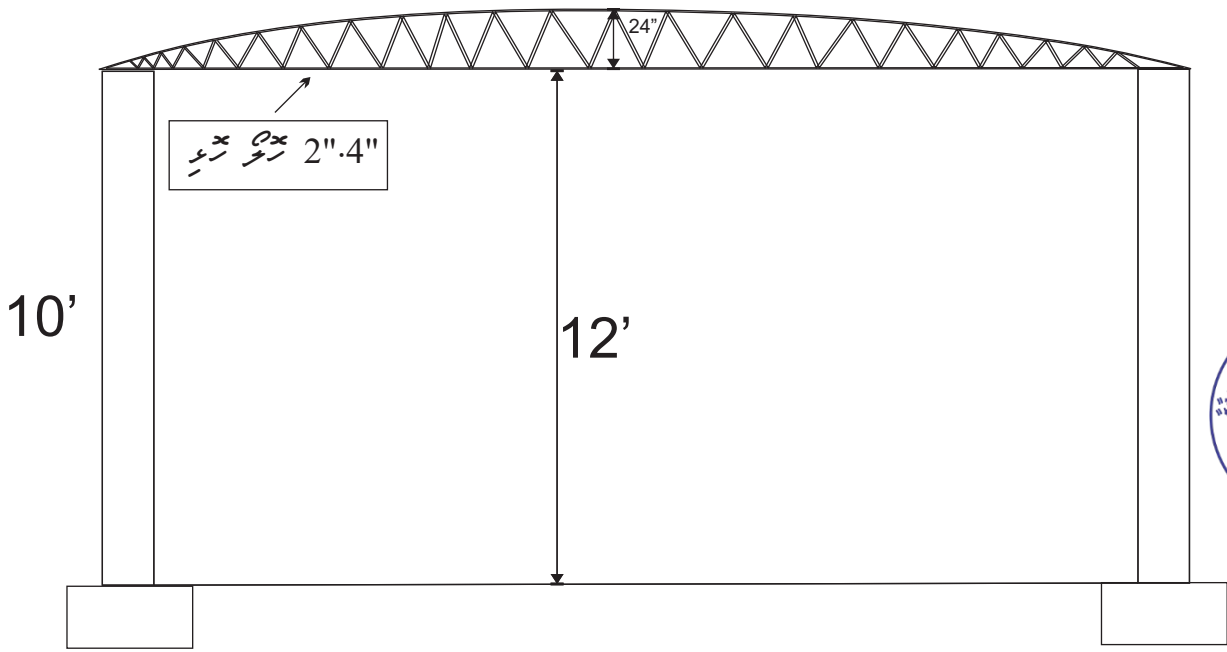
1" تری سرخ زری

2" تری سرخ زری

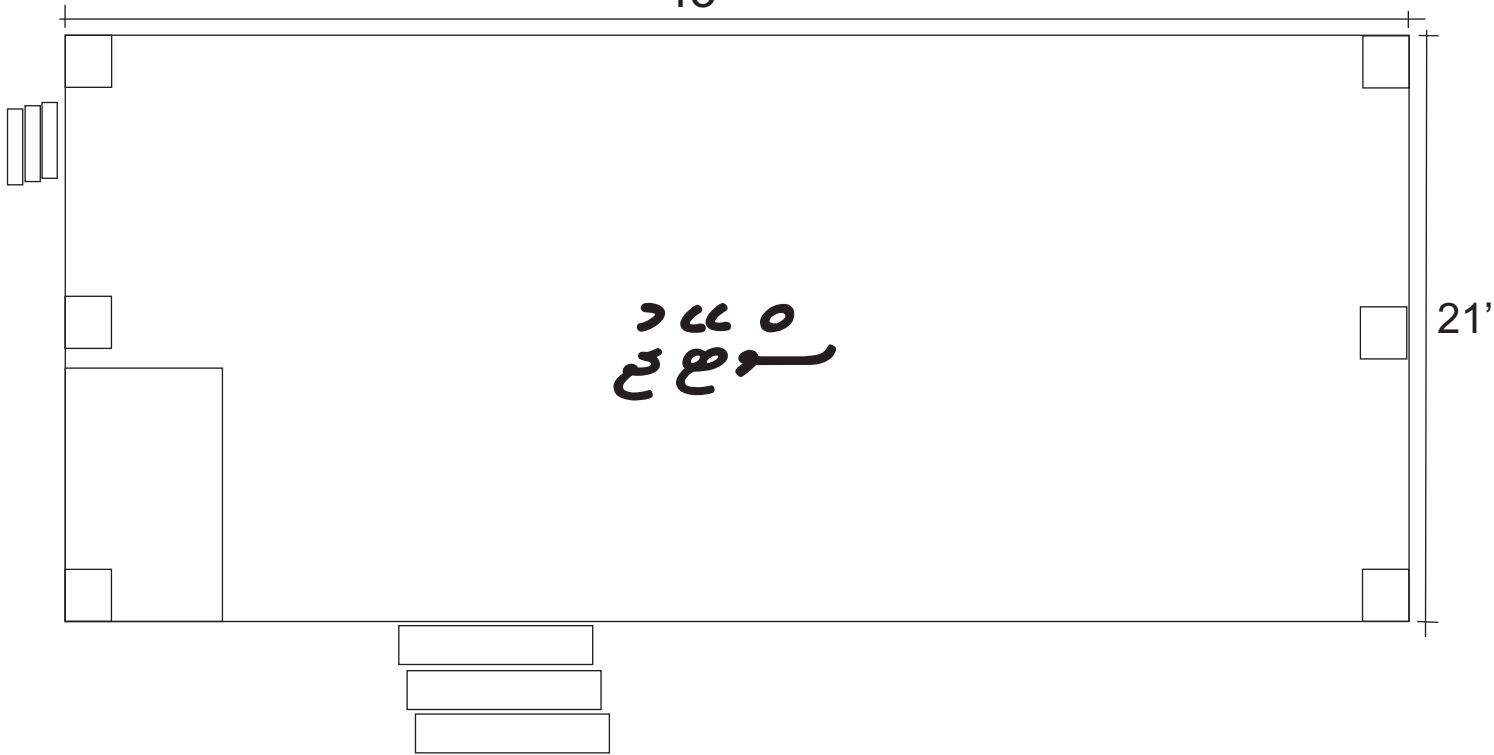


1" تری سرخ زری

2" تری سرخ زری



43'

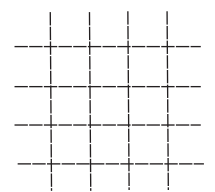
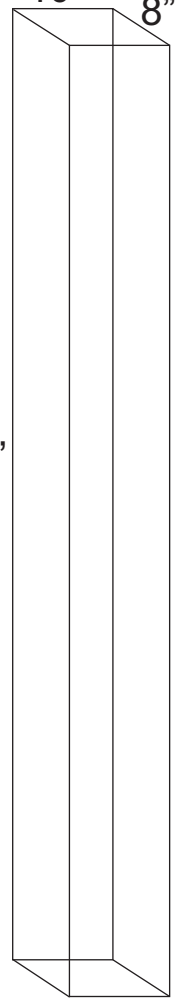


21'

سورة الفاتحة

10" 8"

10'



12 mm

