



Ministry of National Planning and Infrastructure
Male', Republic of Maldives.

ދިވެހިރާއްޖޭގެ ޖުމްހޫރީ ޖުމްހޫރިއްޔުގެ ސަރުކާރުގެ ތެރެއިން ގައުމީ ޕްލާނިންގ އަދި ދާއިރާތަކުރުދާ ޖަމިއްޔާއެއްޗެއްގެ ތެރެއިން



ދިވެހިރާއްޖޭގެ ޖުމްހޫރީ ޖުމްހޫރިއްޔުގެ ސަރުކާރުގެ ތެރެއިން

ދިވެހިރާއްޖޭގެ ޖުމްހޫރީ ޖުމްހޫރިއްޔުގެ ސަރުކާރުގެ ތެރެއިން ގައުމީ ޕްލާނިންގ އަދި ދާއިރާތަކުރުދާ ޖަމިއްޔާއެއްޗެއްގެ ތެރެއިން
އެ ދާއިރާތަކުރުދާ ޖަމިއްޔާއެއްޗެއްގެ ތެރެއިން

ހުށަހަޅާ ސަރުކާރުގެ ތެރެއިން: (IUL)471-CDS3/1/2019/34

28 ޖުމްހޫރީ 2019

1. ސަރުކާރުގެ ދާއިރާތަކުރުދާ ޖަމިއްޔާއެއްޗެއްގެ ތެރެއިން

1.1 ޖަމިއްޔާއެއްޗެއްގެ ތެރެއިން ސަރުކާރުގެ ދާއިރާތަކުރުދާ ޖަމިއްޔާއެއްޗެއްގެ ތެރެއިން ސަރުކާރުގެ ތެރެއިން ސަރުކާރުގެ ތެރެއިން

2. ހުށަހަޅާ ސަރުކާރުގެ ތެރެއިން ސަރުކާރުގެ ތެރެއިން

2.1 ހުށަހަޅާ ސަރުކާރުގެ ތެރެއިން ސަރުކާރުގެ ތެރެއިން ސަރުކާރުގެ ތެރެއިން ސަރުކާރުގެ ތެރެއިން ސަރުކާރުގެ ތެރެއިން

2.2 ސަރުކާރުގެ ތެރެއިން ސަރުކާރުގެ ތެރެއިން ސަރުކާރުގެ ތެރެއިން ސަރުކާރުގެ ތެރެއިން ސަރުކާރުގެ ތެރެއިން

2.3 ސަރުކާރުގެ ތެރެއިން ސަރުކާރުގެ ތެރެއިން ސަރުކާރުގެ ތެރެއިން ސަރުކާރުގެ ތެރެއިން ސަރުކާރުގެ ތެރެއިން

2.4 ސަރުކާރުގެ ތެރެއިން ސަރުކާރުގެ ތެރެއިން ސަރުކާރުގެ ތެރެއިން ސަރުކާރުގެ ތެރެއިން ސަރުކާރުގެ ތެރެއިން

3. ހުށަހަޅާ ސަރުކާރުގެ ތެރެއިން ސަރުކާރުގެ ތެރެއިން

- ސަރުކާރުގެ ތެރެއިން ސަރުކާރުގެ ތެރެއިން

- ސަރުކާރުގެ ތެރެއިން 70%
- ސަރުކާރުގެ ތެރެއިން 20%
- ސަރުކާރުގެ ތެރެއިން 10%





Ministry of National Planning and Infrastructure

Male', Republic of Maldives

ދިވެހިރާއްޖޭގެ ގެޒެޓް އިތުރު ފަލުޅުވާލުމުގެ ދަށުން ދަތުރުކުރާ ސަރުކާރުގެ ބޭނުންތައް

މިއަހަރުގެ ތެރޭގައި.



ދިވެހިރާއްޖޭގެ ގެޒެޓް 2017 - 11 ވަނަ ބައި 30 ވަނަ ފަލުޅުވާލުމުގެ ދަށުން.

އިތުރު ފަލުޅުވާލުމުގެ ދަށުން ދަތުރުކުރާ ސަރުކާރުގެ ބޭނުންތައް

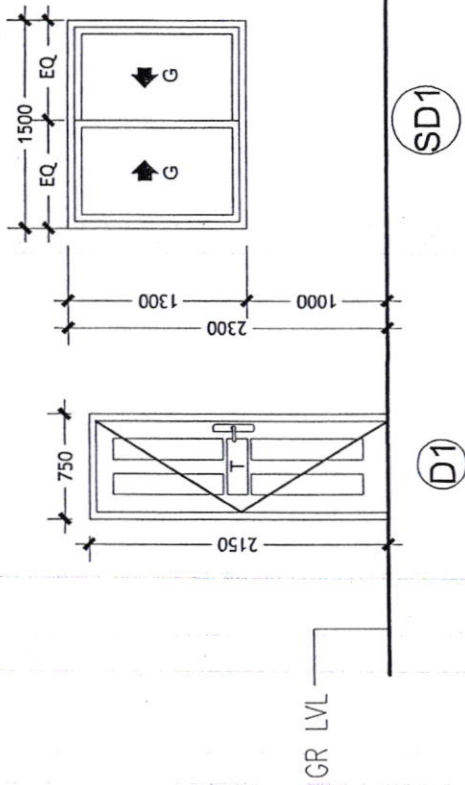
ނަންބަރު	ދަތުރުކުރާ ސަރުކާރުގެ ބޭނުން	މިލިމީޓަރު	ކިލިގްރާމް
1	10 ސެކްޓަރުގެ ބޭނުން (10 ސެކްޓަރުގެ ބޭނުން)	10	
2	3 ސެކްޓަރުގެ ބޭނުން (3 ސެކްޓަރުގެ ބޭނުން)	2	
3	2 ސެކްޓަރުގެ ބޭނުން (2 ސެކްޓަރުގެ ބޭނުން)	2	
4	1 ސެކްޓަރުގެ ބޭނުން (1 ސެކްޓަރުގެ ބޭނުން)	2	
5	2 ސެކްޓަރުގެ ބޭނުން (2 ސެކްޓަރުގެ ބޭނުން)	2	
6	80 ސެކްޓަރުގެ ބޭނުން	10	
7	ސަލާމަތުގެ ބޭނުން	300	
8	ސަލާމަތުގެ ބޭނުން	50	
9	ސަލާމަތުގެ ބޭނުން	100	
10	ސަލާމަތުގެ ބޭނުން	2	
11	12 ސެކްޓަރުގެ ބޭނުން	10	
12	35 x 50 ސެކްޓަރުގެ ބޭނުން	17	
13	80 ސެކްޓަރުގެ ބޭނުން (80 ސެކްޓަރުގެ ބޭނުން)	80	
14	8 ސެކްޓަރުގެ ބޭނުން (8 ސެކްޓަރުގެ ބޭނުން)	8	
15	8 ސެކްޓަރުގެ ބޭނުން (8 ސެކްޓަރުގެ ބޭނުން)	8	
16	4 ސެކްޓަރުގެ ބޭނުން (4 ސެކްޓަރުގެ ބޭނުން)	4	
17	4 ސެކްޓަރުގެ ބޭނުން (4 ސެކްޓަރުގެ ބޭނުން)	4	
18	20 ސެކްޓަރުގެ ބޭނުން (20 ސެކްޓަރުގެ ބޭނުން)	20	
19	4 ސެކްޓަރުގެ ބޭނުން (4 ސެކްޓަރުގެ ބޭނުން)	4	
20	2 ސެކްޓަރުގެ ބޭނުން (2 ސެކްޓަރުގެ ބޭނުން)	2	



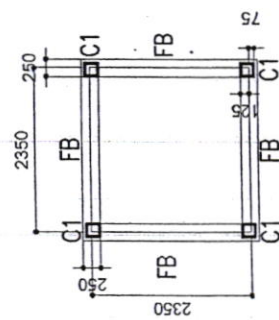


21	2	ދިވެހިސަރުކާރުގެ ގެޒެޓް (ބަލާ)
22	8	ދަނޑު ގެޒެޓް ރުކު 4 ގިނަވަނަ
23	64	ގިނަވަނަ ގެޒެޓް ރުކު (ރުކު ރަޖިސްޓްރޭޝަން) 35 mm
24	500	ސަލާމަތުގެ ބޭނުން ގިނަވަނަ 2 ގިނަވަނަ
25	1	ބަލާ ބޭނުން ގެޒެޓް ރުކު 1/2 ގިނަވަނަ
26	1	ބަލާ ބޭނުން ގެޒެޓް ރުކު 1 ގިނަވަނަ
27	1	ބަލާ ބޭނުން ގެޒެޓް ރުކު 2.5 ސަލާމަތު (ބަލާ ރުކު)
28	1	ބަލާ ބޭނުން ގެޒެޓް ރުކު 2.5 ސަލާމަތު (ބަލާ ރުކު)
29	2	ބަލާ ބޭނުން ގެޒެޓް ރުކު 2.5 ސަލާމަތު (ބަލާ ރުކު)
30	1	ބަލާ ބޭނުން ގެޒެޓް ރުކު 2.5 ސަލާމަތު (ބަލާ ރުކު)
31	2	ސަލާމަތު 3 ސަލާމަތު (ބަލާ ރުކު)
32	4	ސަލާމަތު 13 ސަލާމަތު (ބަލާ ރުކު)
33	2	ގިނަވަނަ ރުކު (KDK)
34	1	ބަލާ ބޭނުން ގެޒެޓް ރުކު 25mm
35	2	ބަލާ ބޭނުން ގެޒެޓް ރުކު (8 ބަލާ ބޭނުން ގެޒެޓް ރުކު)
36	2	ގިނަވަނަ ރުކު 40 ގިނަވަނަ
37	2	ގިނަވަނަ ރުކު 32 ގިނަވަނަ
38	4	ސަލާމަތު ބޭނުން ރުކު 6 ގިނަވަނަ
39	2	ސަލާމަތު ބޭނުން ރުކު 10 ގިނަވަނަ
40	2	ސަލާމަތު 8 ގިނަވަނަ (ސަލާމަތު ބޭނުން)
41	50	ބަލާ ބޭނުން (ބަލާ ރުކު) ރުކު
42	80	ގިނަވަނަ ރުކު 1 1/2 ގިނަވަނަ
43	10	ގިނަވަނަ ރުކު 6mm

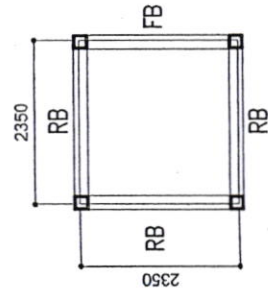




DOOR WINDOW DETAILS
1:50



FOUNDATION PLAN & DETAILS
1:100



ROOF BEAM PLAN
1:100

AMENDMENTS

NOTE:
ALL REQUIRED INFORMATION WILL BE PROVIDED IN THE TECHNICAL SPECIFICATIONS

LEGEND:

CONTENTS:
GUARD HOUSE

SCALE: NTS

PROJECT: IGMH EXTENSION LANDSCAPING

CLIENT:

ARCH. DESIGN:
STRUCT. DESIGN:
DRAWN BY:
DATE: MARCH 2019
FILE: DRW. No.: