

بِسْمِ اللّٰهِ الرَّحْمٰنِ الرَّحِیْمِ



ಕರ್ನಾಟಕ ಸರ್ಕಾರದ ಶಿಕ್ಷಣ ಇಲಾಖೆ  
ಬೆಂಗಳೂರು, ಕರ್ನಾಟಕ

**ಅಧ್ಯಯನ ಸಭೆಗೆ ಸಂಬಂಧಿಸಿದ ವಿವರಣೆ**

2024 ರ 21 ನೇ	(IUL)395-C/395/2024/54	ಅಧ್ಯಯನ ಸಭೆಯ ಸಂಖ್ಯೆ:
-	-	ಅಧ್ಯಯನ ಸಭೆಯ ವಿಷಯದ ಸಂಖ್ಯೆ:
29 ನೇ 2024	11:30	ಅಧ್ಯಯನ ಸಭೆಯ ಸಮಯ:
ಕರ್ನಾಟಕ ಸರ್ಕಾರದ ಶಿಕ್ಷಣ ಇಲಾಖೆ		ಸ್ಥಳ:

**ಅಧ್ಯಯನ ಸಭೆಯ ವಿವರಣೆ**  
ಅಧ್ಯಯನ ಸಭೆಯ ವಿಷಯದ ಸಂಖ್ಯೆ

**ಅಧ್ಯಯನ ಸಭೆಯ ವಿವರಣೆ**  
ಅಧ್ಯಯನ ಸಭೆಯ ವಿಷಯದ ಸಂಖ್ಯೆ

- ಅಧ್ಯಯನ ಸಭೆಯ ವಿವರಣೆ**
1. ಅಧ್ಯಯನ ಸಭೆಯ ವಿಷಯದ ಸಂಖ್ಯೆ
  2. ಅಧ್ಯಯನ ಸಭೆಯ ವಿಷಯದ ಸಂಖ್ಯೆ
  3. ಅಧ್ಯಯನ ಸಭೆಯ ವಿಷಯದ ಸಂಖ್ಯೆ
  4. ಅಧ್ಯಯನ ಸಭೆಯ ವಿಷಯದ ಸಂಖ್ಯೆ
  5. ಅಧ್ಯಯನ ಸಭೆಯ ವಿಷಯದ ಸಂಖ್ಯೆ
  6. ಅಧ್ಯಯನ ಸಭೆಯ ವಿಷಯದ ಸಂಖ್ಯೆ

- ಸಂಜೆ**
1. ಅಧ್ಯಯನ ಸಭೆಯ ವಿಷಯದ ಸಂಖ್ಯೆ
  2. ಅಧ್ಯಯನ ಸಭೆಯ ವಿಷಯದ ಸಂಖ್ಯೆ
  3. ಅಧ್ಯಯನ ಸಭೆಯ ವಿಷಯದ ಸಂಖ್ಯೆ
  4. ಅಧ್ಯಯನ ಸಭೆಯ ವಿಷಯದ ಸಂಖ್ಯೆ
  5. ಅಧ್ಯಯನ ಸಭೆಯ ವಿಷಯದ ಸಂಖ್ಯೆ



2 - תוכנית

תוכנית לימודים

1. תוכנית לימודים	
1.1	סמסטר
1.2	אמצע
2. תוכנית לימודים	
2.1	תוכנית לימודים
2.2	אמצע
3. תוכנית לימודים	
3.1	תוכנית לימודים
	תוכנית לימודים
	תוכנית לימודים
3.2	תוכנית לימודים (תוכנית לימודים)
3.3	תוכנית לימודים (תוכנית לימודים)
4. תוכנית לימודים	
4.1	תוכנית לימודים
4.2	תוכנית לימודים
5. תוכנית לימודים	
	תוכנית לימודים
	תוכנית לימודים
	תוכנית לימודים
	תוכנית לימודים

3 - **تجارت**  
**سازمان تجارت جهانی**

1. <b>سازمان تجارت جهانی</b>		
	1.1	سازمان
	1.2	تجارت جهانی
	1.3	سازمان
	1.4	تجارت جهانی
	1.5	سازمان
	1.6	تجارت جهانی
	1.7	سازمان
	1.8	تجارت جهانی
2. <b>سازمان تجارت جهانی (سازمان تجارت جهانی، سازمان تجارت جهانی، سازمان تجارت جهانی، سازمان تجارت جهانی)</b>		
	#	سازمان
		تجارت جهانی
		سازمان
		تجارت جهانی
		سازمان
3. <b>سازمان تجارت جهانی</b>		

4 - ڄڻو ڄڻو

ڄڻو ڄڻو 3 (ڄڻو) ڄڻو ڄڻو ڄڻو ڄڻو ڄڻو ڄڻو ڄڻو ڄڻو

ڄڻو ڄڻو ڄڻو ڄڻو ڄڻو ڄڻو ڄڻو ڄڻو ڄڻو ڄڻو				
ڄڻو ڄڻو ڄڻو (ڄڻو ڄڻو ڄڻو)	ڄڻو ڄڻو ڄڻو ڄڻو	ڄڻو ڄڻو ڄڻو ڄڻو ڄڻو ڄڻو	ڄڻو ڄڻو ڄڻو ڄڻو	#
ڄڻو ڄڻو				

5 - ٲٲٲٲ

ٲٲٲٲ ٲٲٲٲ ٲٲٲٲ ٲٲٲٲ ٲٲٲٲ ٲٲٲٲ ٲٲٲٲ ٲٲٲٲ

ٲٲٲٲ ٲٲٲٲ ٲٲٲٲ		
ٲٲٲٲ ٲٲٲٲ ٲٲٲٲ	ٲٲٲٲ ٲٲٲٲ ٲٲٲٲ ٲٲٲٲ ٲٲٲٲ	ٲٲٲٲ ٲٲٲٲ ٲٲٲٲ
80	ٲٲٲٲ ٲٲٲٲ ٲٲٲٲ / ٲٲٲٲ ٲٲٲٲ ٲٲٲٲ × 80 (ٲٲٲٲ) ٲٲٲٲ ٲٲٲٲ ٲٲٲٲ ٲٲٲٲ ٲٲٲٲ (ٲٲٲٲ)	ٲٲٲٲ
10	ٲٲٲٲ ٲٲٲٲ ٲٲٲٲ / ٲٲٲٲ ٲٲٲٲ ٲٲٲٲ × 10 (ٲٲٲٲ ٲٲٲٲ ٲٲٲٲ ٲٲٲٲ ٲٲٲٲ ٲٲٲٲ ٲٲٲٲ)	ٲٲٲٲ
10	ٲٲٲٲ ٲٲٲٲ ٲٲٲٲ ٲٲٲٲ / ٲٲٲٲ ٲٲٲٲ ٲٲٲٲ ٲٲٲٲ × 10 (ٲٲٲٲ ٲٲٲٲ ٲٲٲٲ ٲٲٲٲ ٲٲٲٲ ٲٲٲٲ ٲٲٲٲ)	ٲٲٲٲ ٲٲٲٲ ٲٲٲٲ
100		ٲٲٲٲ

# تاسیساتی و ساختمانی مقدمات

1. جدول:

در جدول زیر، 2 و 3 و 4، قطر تاسیساتی، قطر تاسیساتی، قطر تاسیساتی و قطر تاسیساتی.

تاسیساتی، قطر تاسیساتی، 2 و 3 و 1، قطر تاسیساتی.

## تاسیساتی مقدمات

800mm×900mm 4 و 10mm قطر تاسیساتی، 6mm قطر تاسیساتی، 150mm قطر تاسیساتی

600×600mm 6 و 10mm قطر تاسیساتی، 6mm قطر تاسیساتی، 150mm قطر تاسیساتی

450mm×450mm 2 و 10mm قطر تاسیساتی، 6mm قطر تاسیساتی، 150mm قطر تاسیساتی

## تاسیساتی مقدمات

تاسیساتی مقدماتی و قطر تاسیساتی

تاسیساتی مقدماتی 200mm×250mm 68 قطر تاسیساتی 4 و 10mm قطر تاسیساتی، 6mm قطر تاسیساتی

150mm قطر تاسیساتی (قطر تاسیساتی)

## تاسیساتی

تاسیساتی مقدماتی 200mm×200mm 10 قطر تاسیساتی 10 قطر تاسیساتی، 4 و 12mm قطر تاسیساتی، 6mm قطر تاسیساتی

150mm قطر تاسیساتی (قطر تاسیساتی)

تاسیساتی مقدماتی 200mm×150mm 2 قطر تاسیساتی 10 قطر تاسیساتی، 4 و 12mm قطر تاسیساتی، 6mm قطر تاسیساتی

150mm قطر تاسیساتی (قطر تاسیساتی)

## تاسیساتی مقدماتی

تاسیساتی مقدماتی 200mm×300mm 68 قطر تاسیساتی 4 و 10mm قطر تاسیساتی، 6mm قطر تاسیساتی

150mm قطر تاسیساتی (قطر تاسیساتی)

تاسیساتی مقدماتی 12mm قطر تاسیساتی، 150mm قطر تاسیساتی، 120mm قطر تاسیساتی

تاسیساتی مقدماتی 150mm قطر تاسیساتی، 150mm قطر تاسیساتی

## تاسیساتی

تاسیساتی مقدماتی 4 قطر تاسیساتی، 4 قطر تاسیساتی

تاسیساتی مقدماتی، قطر تاسیساتی، قطر تاسیساتی، قطر تاسیساتی، 10 قطر تاسیساتی

تاسیساتی مقدماتی، قطر تاسیساتی، قطر تاسیساتی، قطر تاسیساتی، 10 قطر تاسیساتی

## تاسیساتی مقدماتی

تاسیساتی مقدماتی، قطر تاسیساتی، قطر تاسیساتی، قطر تاسیساتی، قطر تاسیساتی

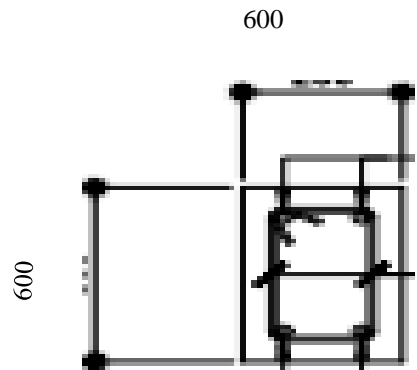
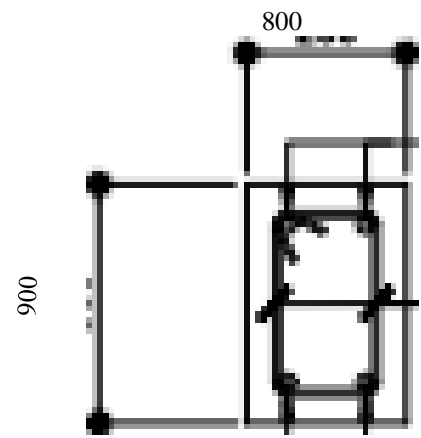
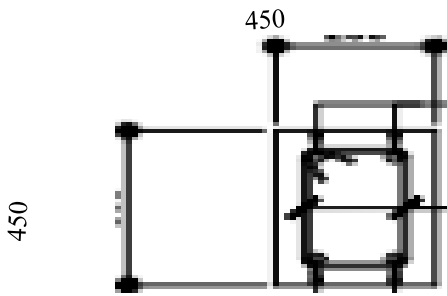
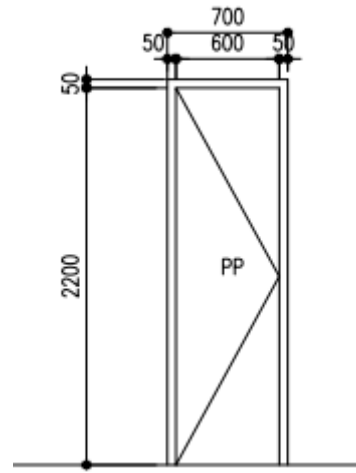
تاسیساتی مقدماتی، قطر تاسیساتی، قطر تاسیساتی، قطر تاسیساتی، قطر تاسیساتی

تاسیساتی مقدماتی، قطر تاسیساتی، قطر تاسیساتی، قطر تاسیساتی، قطر تاسیساتی

## تاسیساتی







Isdhoo school 2 toilets Project  
Floor Plan

