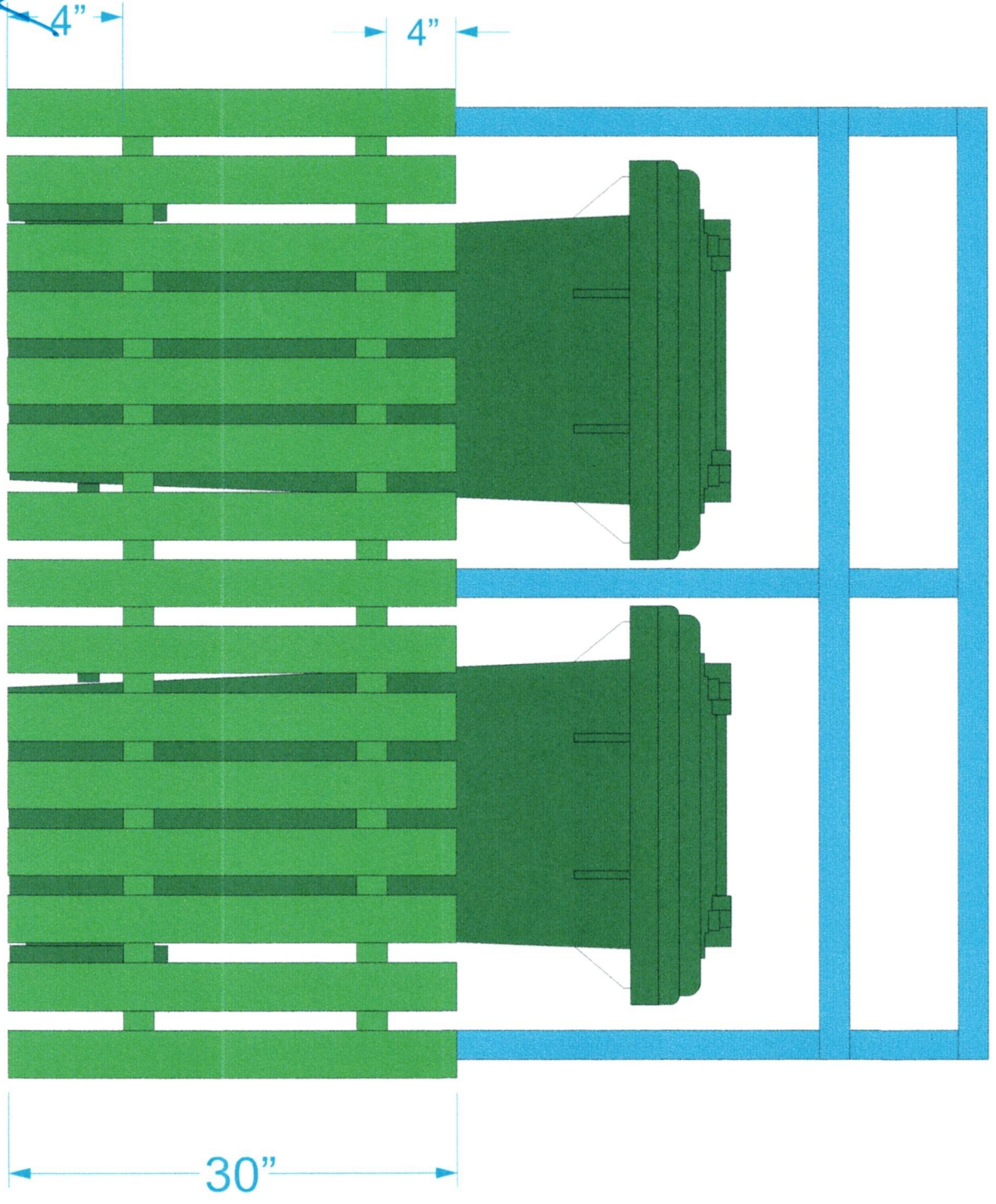


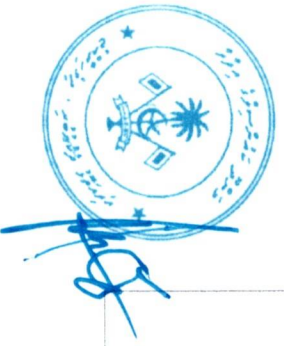
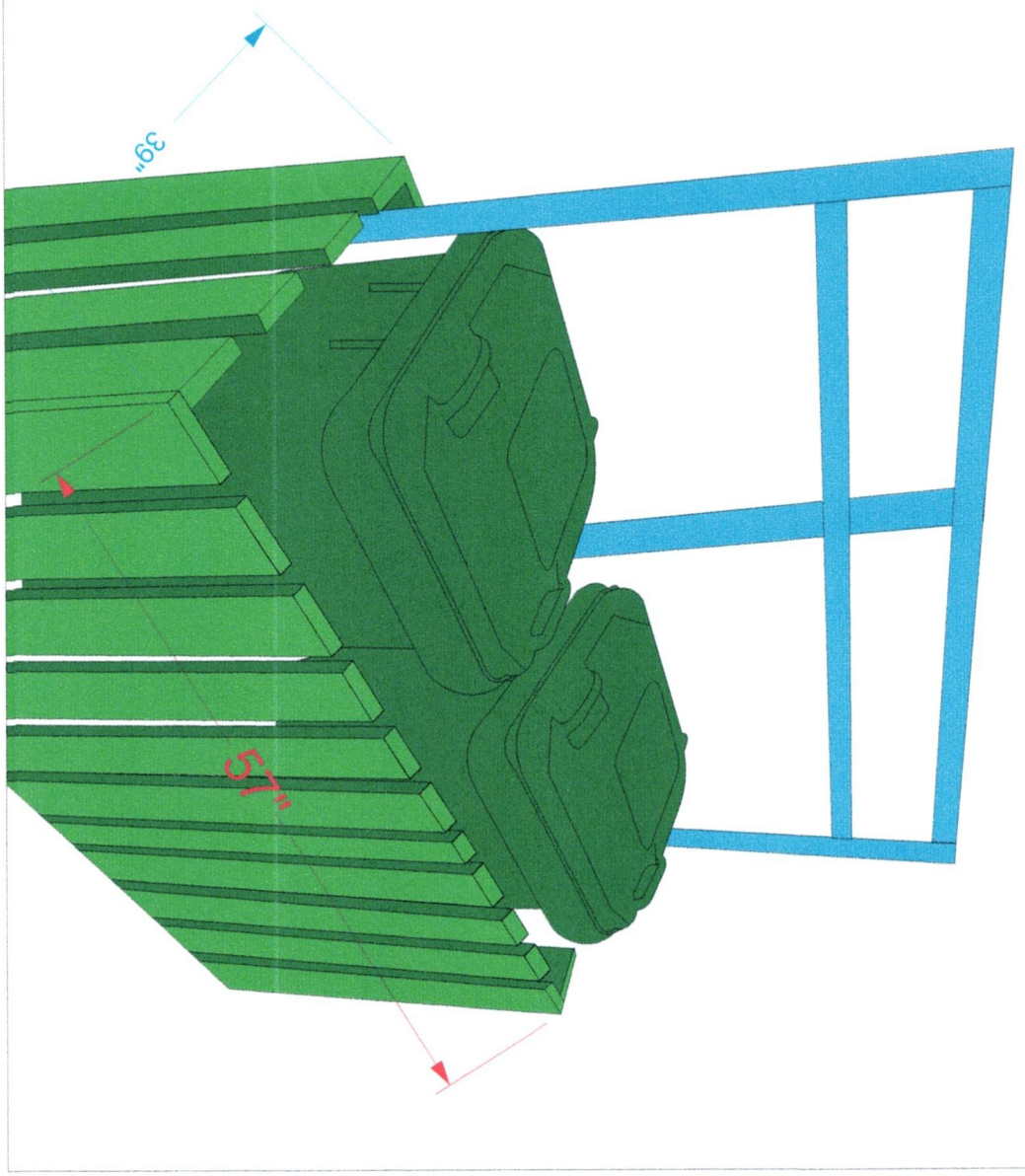


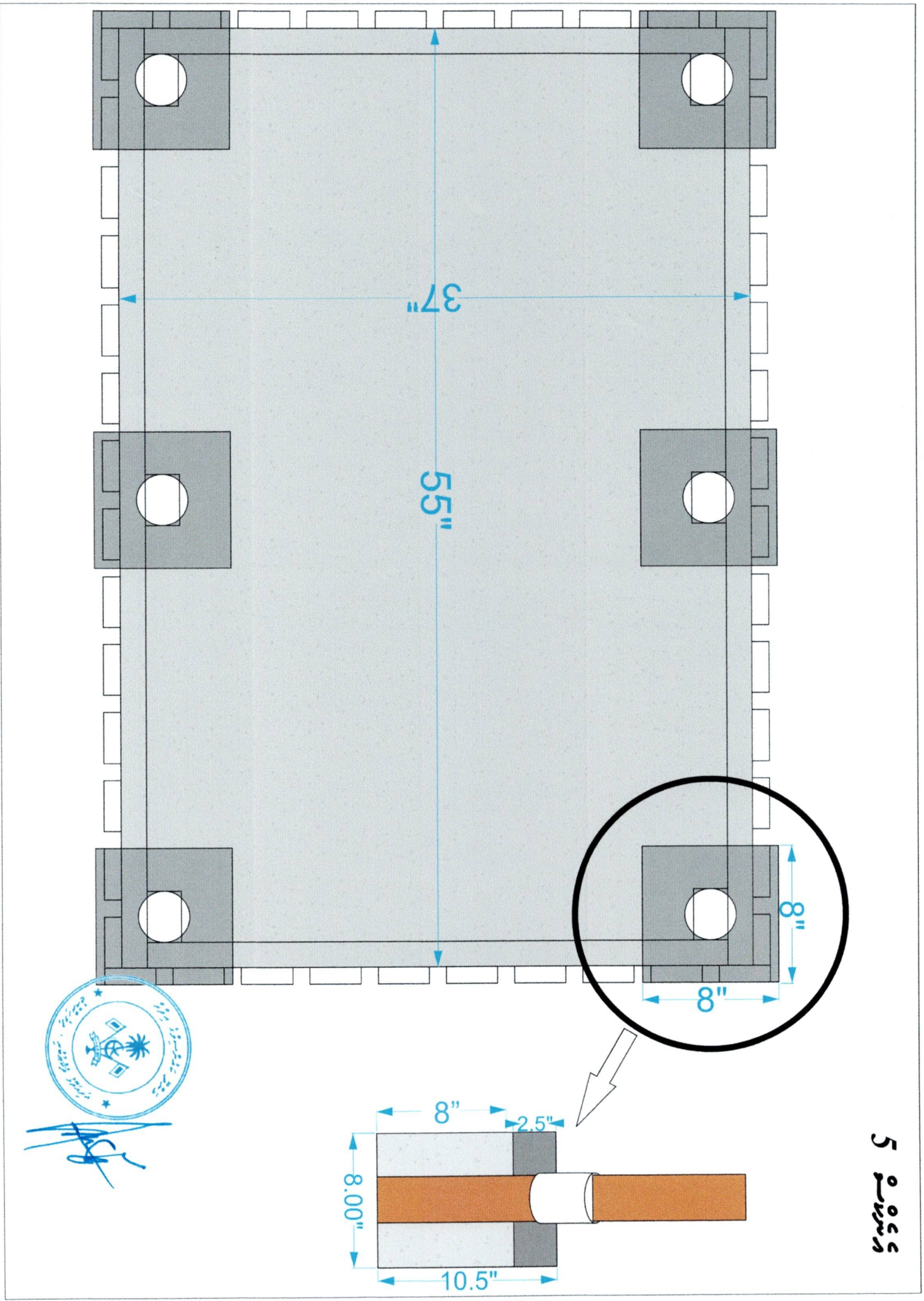
[Handwritten signature]



ಕರ್ನಾಟಕ ಸರ್ಕಾರದ ಆರೋಗ್ಯ ಮತ್ತು ಕುಟುಂಬ ಕಲ್ಯಾಣ ಇಲಾಖೆ

2022 - 2023
ಸರ್ಕಾರಿ ಪ್ರಾಥಮಿಕ ಶಾಲೆ





5
 0305
 0305