

بِسْمِ اللّٰهِ الرَّحْمٰنِ الرَّحِیْمِ



رئیس دہلی ایجوکیشن اتھارٹی اور
سربراہ، ایجوکیشن

رئیس دہلی ایجوکیشن اتھارٹی کی طرف سے

02 جولائی 2024	(IUL)395 /395/2024/59	رئیس دہلی ایجوکیشن اتھارٹی کی طرف سے
-	-	رئیس دہلی ایجوکیشن اتھارٹی کی طرف سے
11:30 بجے	10 جولائی 2024	رئیس دہلی ایجوکیشن اتھارٹی کی طرف سے
رئیس دہلی ایجوکیشن اتھارٹی اور		سربراہ، ایجوکیشن

رئیس دہلی ایجوکیشن اتھارٹی کی طرف سے
رئیس دہلی ایجوکیشن اتھارٹی اور سربراہ، ایجوکیشن کی طرف سے

رئیس دہلی ایجوکیشن اتھارٹی کی طرف سے
رئیس دہلی ایجوکیشن اتھارٹی اور سربراہ، ایجوکیشن کی طرف سے
"رئیس دہلی ایجوکیشن اتھارٹی اور سربراہ، ایجوکیشن کی طرف سے"
کی طرف سے سربراہ، ایجوکیشن

- رئیس دہلی ایجوکیشن اتھارٹی کی طرف سے
- رئیس دہلی ایجوکیشن اتھارٹی اور سربراہ، ایجوکیشن کی طرف سے
 - رئیس دہلی ایجوکیشن اتھارٹی اور سربراہ، ایجوکیشن کی طرف سے
 - رئیس دہلی ایجوکیشن اتھارٹی اور سربراہ، ایجوکیشن کی طرف سے
 - رئیس دہلی ایجوکیشن اتھارٹی اور سربراہ، ایجوکیشن کی طرف سے
 - رئیس دہلی ایجوکیشن اتھارٹی اور سربراہ، ایجوکیشن کی طرف سے
 - رئیس دہلی ایجوکیشن اتھارٹی اور سربراہ، ایجوکیشن کی طرف سے

- سربراہ، ایجوکیشن
- رئیس دہلی ایجوکیشن اتھارٹی اور سربراہ، ایجوکیشن کی طرف سے
 - رئیس دہلی ایجوکیشن اتھارٹی اور سربراہ، ایجوکیشن کی طرف سے
 - رئیس دہلی ایجوکیشن اتھارٹی اور سربراہ، ایجوکیشن کی طرف سے
 - رئیس دہلی ایجوکیشن اتھارٹی اور سربراہ، ایجوکیشن کی طرف سے
 - رئیس دہلی ایجوکیشن اتھارٹی اور سربراہ، ایجوکیشن کی طرف سے

תַּחֲרוּזֵי

תַּחֲרוּזֵי 1 -

הַחֲסֵד הַגָּדוֹל וְהַיָּחִיד הַלְלוּ אֶת הַיְיָ אֱלֹהֵינוּ

#	תַּחֲרוּזֵי
	הַחֲסֵד הַגָּדוֹל וְהַיָּחִיד הַלְלוּ אֶת הַיְיָ אֱלֹהֵינוּ
1	הַחֲסֵד הַגָּדוֹל וְהַיָּחִיד הַלְלוּ אֶת הַיְיָ אֱלֹהֵינוּ (תַּחֲרוּזֵי 2)
2	הַחֲסֵד הַגָּדוֹל וְהַיָּחִיד הַלְלוּ אֶת הַיְיָ אֱלֹהֵינוּ
3	הַחֲסֵד הַגָּדוֹל וְהַיָּחִיד הַלְלוּ אֶת הַיְיָ אֱלֹהֵינוּ (תַּחֲרוּזֵי 3)
4	הַחֲסֵד הַגָּדוֹל וְהַיָּחִיד הַלְלוּ אֶת הַיְיָ אֱלֹהֵינוּ (תַּחֲרוּזֵי 4)
5	הַחֲסֵד הַגָּדוֹל וְהַיָּחִיד הַלְלוּ אֶת הַיְיָ אֱלֹהֵינוּ (תַּחֲרוּזֵי 5)
	הַחֲסֵד הַגָּדוֹל וְהַיָּחִיד הַלְלוּ אֶת הַיְיָ אֱלֹהֵינוּ
6	הַחֲסֵד הַגָּדוֹל וְהַיָּחִיד הַלְלוּ אֶת הַיְיָ אֱלֹהֵינוּ (תַּחֲרוּזֵי 6)
	הַחֲסֵד הַגָּדוֹל וְהַיָּחִיד הַלְלוּ אֶת הַיְיָ אֱלֹהֵינוּ
9	הַחֲסֵד הַגָּדוֹל וְהַיָּחִיד הַלְלוּ אֶת הַיְיָ אֱלֹהֵינוּ
10	הַחֲסֵד הַגָּדוֹל וְהַיָּחִיד הַלְלוּ אֶת הַיְיָ אֱלֹהֵינוּ (תַּחֲרוּזֵי 10)
11	הַחֲסֵד הַגָּדוֹל וְהַיָּחִיד הַלְלוּ אֶת הַיְיָ אֱלֹהֵינוּ (תַּחֲרוּזֵי 11)
	הַחֲסֵד הַגָּדוֹל וְהַיָּחִיד הַלְלוּ אֶת הַיְיָ אֱלֹהֵינוּ
13	הַחֲסֵד הַגָּדוֹל וְהַיָּחִיד הַלְלוּ אֶת הַיְיָ אֱלֹהֵינוּ (תַּחֲרוּזֵי 13)

2 - תוכנית

תוכנית לימודים

1. תוכנית לימודים	
1.1	סמסטר
1.2	אמצע שנה
2. תוכנית לימודים	
2.1	תוכנית לימודים
2.2	אמצע שנה
3. תוכנית לימודים	
3.1	תוכנית לימודים
	תוכנית לימודים
	תוכנית לימודים:
3.2	תוכנית לימודים (תוכנית לימודים)
3.3	תוכנית לימודים (תוכנית לימודים)
4. תוכנית לימודים	
4.1	תוכנית לימודים
4.2	תוכנית לימודים
5. תוכנית לימודים	
	סמסטר
	סמסטר
	תוכנית לימודים
	תוכנית לימודים

3 - ٲٲٲٲ

ٲٲٲٲ ٲٲٲٲ ٲٲٲٲ ٲٲٲٲ

1. ٲٲٲٲ ٲٲٲٲ ٲٲٲٲ		
	1.1 - ٲٲٲٲ	
	1.2 - ٲٲٲٲ ٲٲٲٲ ٲٲٲٲ ٲٲٲٲ	
	1.3 - ٲٲٲٲ ٲٲٲٲ	
	1.4 - ٲٲٲٲ ٲٲٲٲ	
	1.5 - ٲٲٲٲ ٲٲٲٲ ٲٲٲٲ ٲٲٲٲ	
	1.6 - ٲٲٲٲ ٲٲٲٲ	
	1.7 - ٲٲٲٲ ٲٲٲٲ	
	1.8 - ٲٲٲٲ ٲٲٲٲ	
2. ٲٲٲٲ ٲٲٲٲ ٲٲٲٲ (ٲٲٲٲ ٲٲٲٲ ٲٲٲٲ ٲٲٲٲ ٲٲٲٲ ٲٲٲٲ ٲٲٲٲ ٲٲٲٲ ٲٲٲٲ ٲٲٲٲ ٲٲٲٲ ٲٲٲٲ)		
ٲٲٲٲ	ٲٲٲٲ	#
	ٲٲٲٲ ٲٲٲٲ	
	ٲٲٲٲ	
	ٲٲٲٲ	
3. ٲٲٲٲ ٲٲٲٲ ٲٲٲٲ		

تعمیرات - 4

قسمت 3 (مبدا) اساتذہ محترمہ کی طرف سے دیئے گئے کاموں کی فہرست

اساتذہ محترمہ کی طرف سے دیئے گئے کاموں کی فہرست				
اساتذہ محترمہ کی طرف سے دیئے گئے کاموں کی فہرست (مبدا)	اساتذہ محترمہ کی طرف سے دیئے گئے کاموں کی فہرست	اساتذہ محترمہ کی طرف سے دیئے گئے کاموں کی فہرست	اساتذہ محترمہ کی طرف سے دیئے گئے کاموں کی فہرست	#
	تعمیرات:			

5 - ٲٲٲٲ

ٲٲٲٲ ٲٲٲٲ ٲٲٲٲ ٲٲٲٲ ٲٲٲٲ ٲٲٲٲ ٲٲٲٲ ٲٲٲٲ

ٲٲٲٲ ٲٲٲٲ ٲٲٲٲ		
ٲٲٲٲ ٲٲٲٲ ٲٲٲٲ	ٲٲٲٲ ٲٲٲٲ ٲٲٲٲ	ٲٲٲٲ ٲٲٲٲ ٲٲٲٲ
80	ٲٲٲٲ ٲٲٲٲ ٲٲٲٲ / ٲٲٲٲ ٲٲٲٲ ٲٲٲٲ × 80 (ٲٲٲٲ) ٲٲٲٲ ٲٲٲٲ ٲٲٲٲ ٲٲٲٲ ٲٲٲٲ ٲٲٲٲ (ٲٲٲٲ)	ٲٲٲٲ
10	ٲٲٲٲ ٲٲٲٲ ٲٲٲٲ / ٲٲٲٲ ٲٲٲٲ ٲٲٲٲ × 10 (ٲٲٲٲ ٲٲٲٲ ٲٲٲٲ ٲٲٲٲ ٲٲٲٲ ٲٲٲٲ ٲٲٲٲ)	ٲٲٲٲ
10	ٲٲٲٲ ٲٲٲٲ ٲٲٲٲ ٲٲٲٲ / ٲٲٲٲ ٲٲٲٲ ٲٲٲٲ ٲٲٲٲ × 10 (ٲٲٲٲ ٲٲٲٲ ٲٲٲٲ ٲٲٲٲ ٲٲٲٲ ٲٲٲٲ ٲٲٲٲ)	ٲٲٲٲ ٲٲٲٲ ٲٲٲٲ
100		ٲٲٲٲ

تاسیساتی و ساختمانی خدمات

1. برآورد:

در برآورد هزینه، 2٪ ضریب امان، و 2٪ ضریب سود در نظر گرفته شده است.

تاسیساتی و ساختمانی، 2 برآورد 3 برآورد 1 برآورد است.

تاسیساتی مشور

- 800mm×900mm 4 عدد آهن سازه 10mm تکی سازه 6mm برآورد سازه مشور (150mm قطر سازه)
- 600×600mm 6 عدد آهن سازه 10mm تکی سازه 6mm برآورد سازه مشور (150mm قطر سازه)
- 450mm×450mm 2 عدد آهن سازه 10mm تکی سازه 6mm برآورد سازه مشور (150mm قطر سازه)

تاسیساتی مشور

- تاسیساتی مشور 2 عدد آهن سازه 10mm تکی سازه 6mm برآورد سازه مشور
- تاسیساتی مشور 200mm×250mm 68 عدد آهن سازه 10mm تکی سازه 6mm برآورد سازه مشور (150mm قطر سازه)

تاسیساتی مشور

- تاسیساتی مشور 200mm×200mm 10 عدد آهن سازه 10mm تکی سازه 6mm برآورد سازه مشور (150mm قطر سازه)
- تاسیساتی مشور 200mm×150mm 2 عدد آهن سازه 10mm تکی سازه 6mm برآورد سازه مشور (150mm قطر سازه)

تاسیساتی مشور

- تاسیساتی مشور 200mm×300mm 68 عدد آهن سازه 10mm تکی سازه 6mm برآورد سازه مشور (150mm قطر سازه)
- تاسیساتی مشور 12mm تکی سازه 150mm قطر سازه مشور سازه مشور (120mm قطر سازه)
- تاسیساتی مشور آهن سازه مشور 150mm قطر سازه مشور سازه مشور

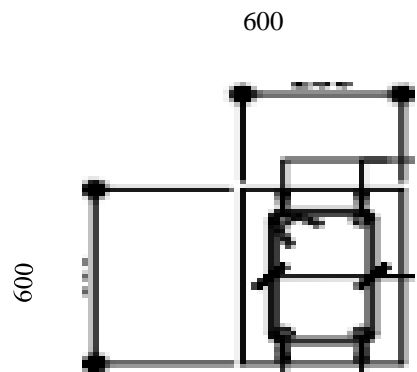
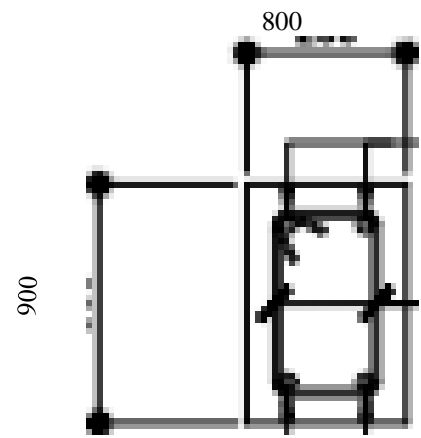
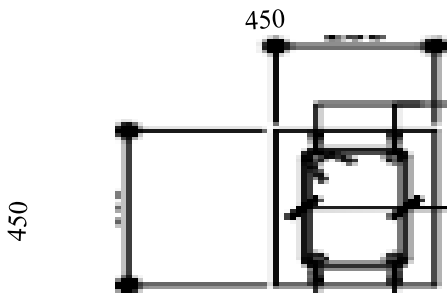
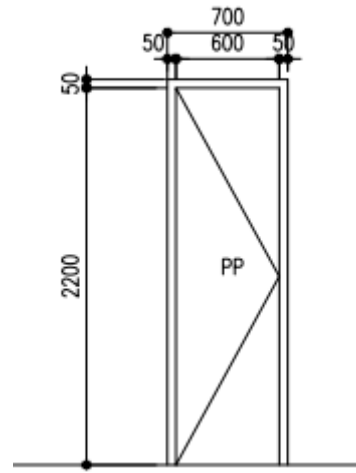
تاسیساتی مشور

- در برآورد هزینه، 4٪ ضریب امان، و 2٪ ضریب سود در نظر گرفته شده است.
- در برآورد هزینه، 2٪ ضریب امان، و 2٪ ضریب سود در نظر گرفته شده است.

تاسیساتی مشور

- در برآورد هزینه، 2٪ ضریب امان، و 2٪ ضریب سود در نظر گرفته شده است.
- تاسیساتی مشور 1/2 (12 CM) برآورد سازه مشور
- در برآورد هزینه، 2٪ ضریب امان، و 2٪ ضریب سود در نظر گرفته شده است.

تاسیساتی مشور



Isdhoo school 2 toilets Project
Floor Plan

