



بِسْمِ اللّٰهِ الرَّحْمٰنِ الرَّحِیْمِ



ދުވަހުގެ ފަރާތްތަކުގެ ވޮޓް ނަންބަރުތައް ދަންނަވާ ޖަލްޞާޔާ

SECRETARIAT OF THE VAADHOO COUNCIL SOUTH HUVADHOOATHOLHU

މި ޖަލްޞާޔާ ފުރުޞަތު ހޯދައިދޭނެއެވެ.

G.DH VAADHOO REP OF MALDIVES

3.2 ވޮޓްތަކުގެ ފަރާތްތަކުގެ ވޮޓްތައް

- 3.2.1 ސަރުކާރުގެ ފަރާތްތަކުގެ ވޮޓްތައް ނަންބަރު 50 ގައި ބަޔާންކޮށް ވޮޓްތަކުގެ ފަރާތްތަކުގެ ވޮޓްތައް ހޯދައިދޭނެއެވެ.
- 3.2.2 ވޮޓްތަކުގެ ފަރާތްތަކުގެ ވޮޓްތައް ނަންބަރު 25 ގައި ބަޔާންކޮށް ވޮޓްތަކުގެ ފަރާތްތަކުގެ ވޮޓްތައް ހޯދައިދޭނެއެވެ.
- 3.2.3 ވޮޓްތަކުގެ ފަރާތްތަކުގެ ވޮޓްތައް ނަންބަރު 25 ގައި ބަޔާންކޮށް ވޮޓްތަކުގެ ފަރާތްތަކުގެ ވޮޓްތައް ހޯދައިދޭނެއެވެ.
- 3.2.4 ވޮޓްތަކުގެ ފަރާތްތަކުގެ ވޮޓްތައް ނަންބަރު 12 ގައި ބަޔާންކޮށް ވޮޓްތަކުގެ ފަރާތްތަކުގެ ވޮޓްތައް ހޯދައިދޭނެއެވެ.

4. ވޮޓްތަކުގެ ފަރާތްތަކުގެ ވޮޓްތައް

- 4.1 ވޮޓްތަކުގެ ފަރާތްތަކުގެ ވޮޓްތައް ނަންބަރު 50 ގައި ބަޔާންކޮށް ވޮޓްތަކުގެ ފަރާތްތަކުގެ ވޮޓްތައް ހޯދައިދޭނެއެވެ.
- 4.2 ވޮޓްތަކުގެ ފަރާތްތަކުގެ ވޮޓްތައް ނަންބަރު 25 ގައި ބަޔާންކޮށް ވޮޓްތަކުގެ ފަރާތްތަކުގެ ވޮޓްތައް ހޯދައިދޭނެއެވެ.
- 4.3 ވޮޓްތަކުގެ ފަރާތްތަކުގެ ވޮޓްތައް ނަންބަރު 12 ގައި ބަޔާންކޮށް ވޮޓްތަކުގެ ފަރާތްތަކުގެ ވޮޓްތައް ހޯދައިދޭނެއެވެ.

5. ވޮޓްތަކުގެ ފަރާތްތަކުގެ ވޮޓްތައް ނަންބަރު

- 5.1 ވޮޓްތަކުގެ ފަރާތްތަކުގެ ވޮޓްތައް ނަންބަރު 50 ގައި ބަޔާންކޮށް ވޮޓްތަކުގެ ފަރާތްތަކުގެ ވޮޓްތައް ހޯދައިދޭނެއެވެ.

ވޮޓްތަކުގެ ފަރާތްތަކުގެ ވޮޓްތައް	ވޮޓްތަކުގެ ފަރާތްތަކުގެ ވޮޓްތައް	ވޮޓްތަކުގެ ފަރާތްތަކުގެ ވޮޓްތައް	#
80%	ވޮޓްތަކުގެ ފަރާތްތަކުގެ ވޮޓްތައް ނަންބަރު 50 ގައި ބަޔާންކޮށް ވޮޓްތަކުގެ ފަރާތްތަކުގެ ވޮޓްތައް ހޯދައިދޭނެއެވެ.	ވޮޓްތަކުގެ ފަރާތްތަކުގެ ވޮޓްތައް ނަންބަރު 50 ގައި ބަޔާންކޮށް ވޮޓްތަކުގެ ފަރާތްތަކުގެ ވޮޓްތައް ހޯދައިދޭނެއެވެ.	01
15%	ވޮޓްތަކުގެ ފަރާތްތަކުގެ ވޮޓްތައް ނަންބަރު 25 ގައި ބަޔާންކޮށް ވޮޓްތަކުގެ ފަރާތްތަކުގެ ވޮޓްތައް ހޯދައިދޭނެއެވެ.	ވޮޓްތަކުގެ ފަރާތްތަކުގެ ވޮޓްތައް ނަންބަރު 25 ގައި ބަޔާންކޮށް ވޮޓްތަކުގެ ފަރާތްތަކުގެ ވޮޓްތައް ހޯދައިދޭނެއެވެ.	02
5%	ވޮޓްތަކުގެ ފަރާތްތަކުގެ ވޮޓްތައް ނަންބަރު 12 ގައި ބަޔާންކޮށް ވޮޓްތަކުގެ ފަރާތްތަކުގެ ވޮޓްތައް ހޯދައިދޭނެއެވެ.	ވޮޓްތަކުގެ ފަރާތްތަކުގެ ވޮޓްތައް ނަންބަރު 12 ގައި ބަޔާންކޮށް ވޮޓްތަކުގެ ފަރާތްތަކުގެ ވޮޓްތައް ހޯދައިދޭނެއެވެ.	03



بِسْمِ اللّٰهِ الرَّحْمٰنِ الرَّحِیْمِ



ދޯލްޤައުމީ ޤައުމީ ރާއްޖޭގެ ސަރުކާރުގެ ޖުމްހޫރިއްޔާ ގުޅިގެން

SECRETARIAT OF THE VAADHOO COUNCIL SOUTH HUVADHOOATHOLHU

އި.ދ.އ.އ.އ. ދުވަހުގެ ޖުމްހޫރިއްޔާ

G.DH VAADHOO REP OF MALDIVES

6. ބަޔާންކުރާ ޖުމްހޫރިއްޔާގެ ބަޔާން

- 6.1 2024 ވަނަ އަހަރުގެ ޖުމްހޫރިއްޔާ 13:00 އަށ ދުވަހުގެ ޖުމްހޫރިއްޔާގެ ބަޔާންކުރާ ޖުމްހޫރިއްޔާ.
- 6.2 ޖުމްހޫރިއްޔާގެ ބަޔާންކުރާ ޖުމްހޫރިއްޔާގެ ބަޔާންކުރާ ޖުމްހޫރިއްޔާ.
- 6.3 ޖުމްހޫރިއްޔާގެ ބަޔާންކުރާ ޖުމްހޫރިއްޔާގެ ބަޔާންކުރާ ޖުމްހޫރިއްޔާ.

7. ޖުމްހޫރިއްޔާގެ ބަޔާންކުރާ ޖުމްހޫރިއްޔާ:

- 7.1 ޖުމްހޫރިއްޔާގެ ބަޔާންކުރާ ޖުމްހޫރިއްޔާގެ ބަޔާންކުރާ ޖުމްހޫރިއްޔާ.
- 7.2 ދުވަހުގެ ޖުމްހޫރިއްޔާގެ ބަޔާންކުރާ ޖުމްހޫރިއްޔާގެ ބަޔާންކުރާ ޖުމްހޫރިއްޔާ (ޖުމްހޫރިއްޔާގެ ބަޔާންކުރާ ޖުމްހޫރިއްޔާ)

8. ޖުމްހޫރިއްޔާގެ ބަޔާންކުރާ ޖުމްހޫރިއްޔާ:

- 8.1 ޖުމްހޫރިއްޔާގެ ބަޔާންކުރާ ޖުމްހޫރިއްޔާގެ ބަޔާންކުރާ ޖުމްހޫރިއްޔާ.
- 8.2 ޖުމްހޫރިއްޔާގެ ބަޔާންކުރާ ޖުމްހޫރިއްޔާގެ ބަޔާންކުރާ ޖުމްހޫރިއްޔާ.
- 8.3 ޖުމްހޫރިއްޔާގެ ބަޔާންކުރާ ޖުމްހޫރިއްޔާގެ ބަޔާންކުރާ ޖުމްހޫރިއްޔާ.
- 8.4 ޖުމްހޫރިއްޔާގެ ބަޔާންކުރާ ޖުމްހޫރިއްޔާގެ ބަޔާންކުރާ ޖުމްހޫރިއްޔާ | ޖުމްހޫރިއްޔާގެ ބަޔާންކުރާ ޖުމްހޫރިއްޔާ.

9. ޖުމްހޫރިއްޔާގެ ބަޔާންކުރާ ޖުމްހޫރިއްޔާ:

- 9.1 ޖުމްހޫރިއްޔާގެ ބަޔާންކުރާ ޖުމްހޫރިއްޔާގެ ބަޔާންކުރާ ޖުމްހޫރިއްޔާ.
- 9.2 ޖުމްހޫރިއްޔާގެ ބަޔާންކުރާ ޖުމްހޫރިއްޔާގެ ބަޔާންކުރާ ޖުމްހޫރިއްޔާ (05 ޖުމްހޫރިއްޔާގެ ބަޔާންކުރާ ޖުމްހޫރިއްޔާ).
- 9.3 ޖުމްހޫރިއްޔާގެ ބަޔާންކުރާ ޖުމްހޫރިއްޔާގެ ބަޔާންކުރާ ޖުމްހޫރިއްޔާ.

بِسْمِ اللّٰهِ الرَّحْمٰنِ الرَّحِیْمِ



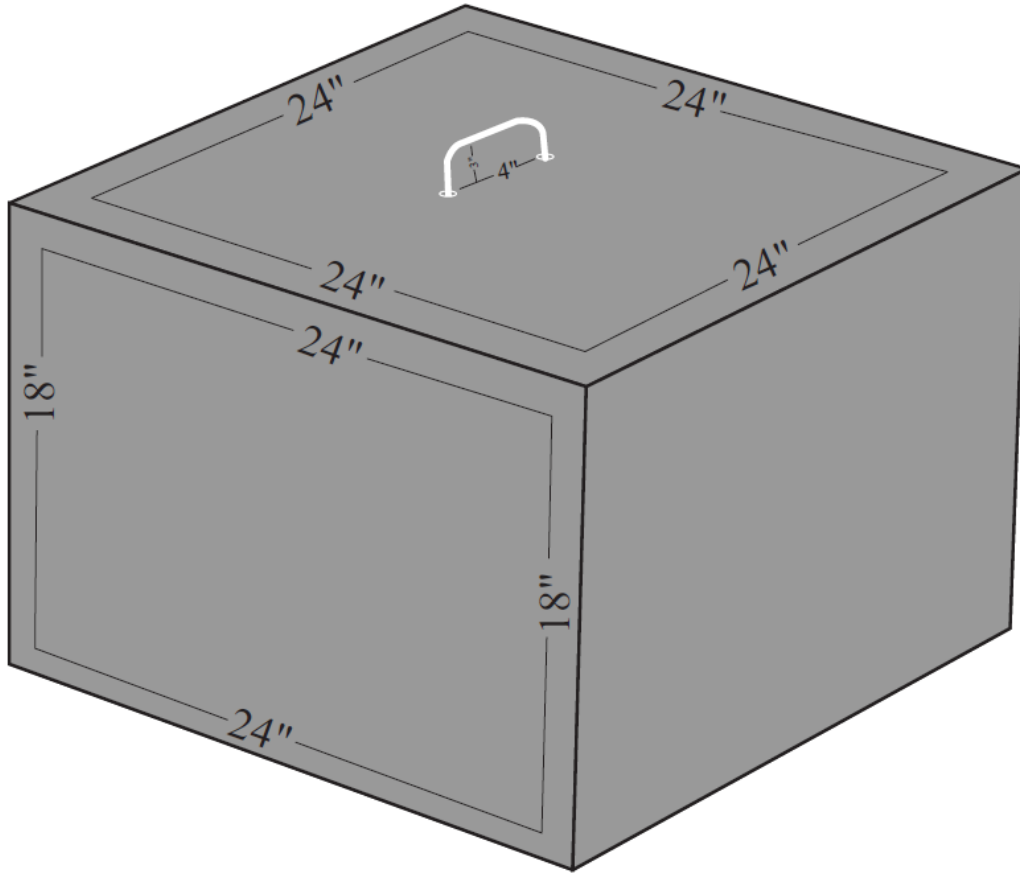
ދިވެހިރާއްޖޭގެ ބަލަހުޅު ދެކުނު ސަރަޙައްދުގެ ބަލަހުޅު ސަރުކާރުގެ ޖަނަރަލް ސެކްރެޓަރިޓް

SECRETARIAT OF THE VAADHOO COUNCIL SOUTH HUVADHOOATHOLHU

ދިވެހިރާއްޖޭގެ ބަލަހުޅު ދެކުނު ސަރަޙައްދުގެ ބަލަހުޅު ސަރުކާރުގެ ޖަނަރަލް ސެކްރެޓަރިޓް

G.DH VAADHOO REP OF MALDIVES

01 ސަރަޙައްދު



بِسْمِ اللّٰهِ الرَّحْمٰنِ الرَّحِیْمِ

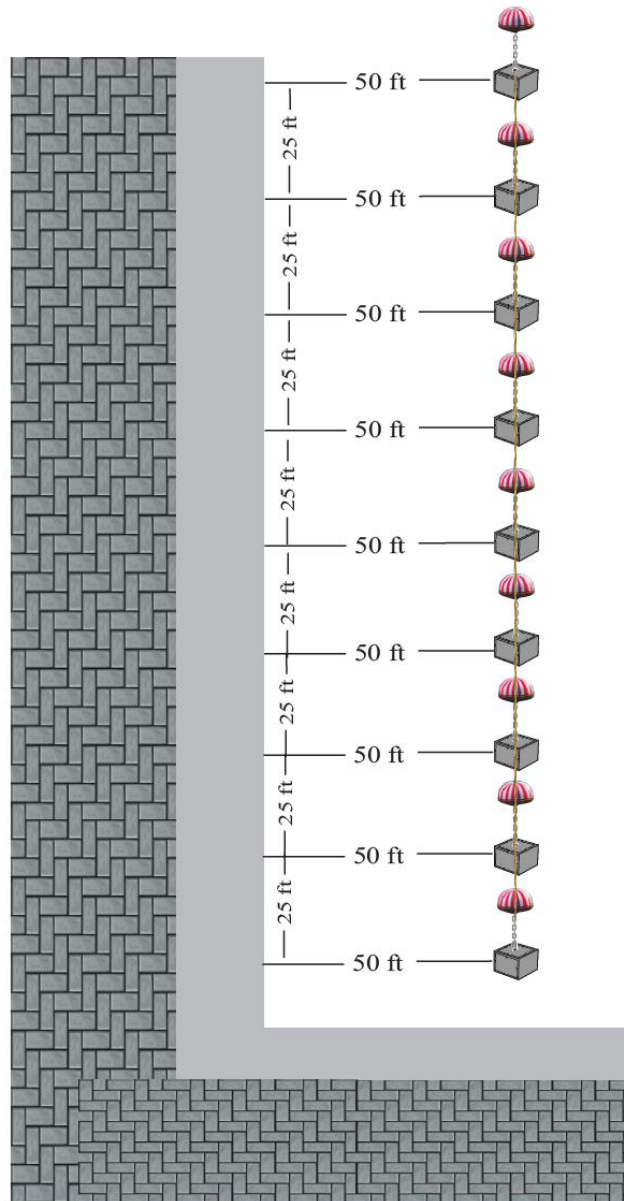


ދިވެހިރާއްޖޭގެ ބަނދަރު ދެކުނު ހުވަދްތަކުގެ ސަރުކާރުގެ ޖެނެރަލް ސެކްރެޓޭރިއެޓް

SECRETARIAT OF THE VAADHOO COUNCIL SOUTH HUVADHOOATHOLHU

ދިވެހިރާއްޖޭގެ ބަނދަރު ދެކުނު ހުވަދްތަކުގެ ސަރުކާރުގެ ޖެނެރަލް ސެކްރެޓޭރިއެޓް

G.DH VAADHOO REP OF MALDIVES



بِسْمِ اللّٰهِ الرَّحْمٰنِ الرَّحِیْمِ



ދިވެހިރާއްޖޭގެ ބަނދަރުތަކުގެ ދަތުރުކުރާ ބޯޅަތަކުގެ ބޭނުންކުރާ ފަރާތްތަކުގެ ޖަމިއްޔާއެވެ.

SECRETARIAT OF THE VAADHOO COUNCIL SOUTH HUVADHOOATHOLHU

ދިވެހިރާއްޖޭގެ ބަނދަރުތަކުގެ ދަތުރުކުރާ ބޯޅަތަކުގެ ބޭނުންކުރާ ފަރާތްތަކުގެ ޖަމިއްޔާއެވެ.

G.DH VAADHOO REP OF MALDIVES

