

CP (نسخه اصلاح یافته): نسخه اصلاح یافته در صورتی که

LD (نسخه اصلاح یافته): نسخه اصلاح یافته در صورتی که

4. تشریح مقررات

4.1. تاریخ / نسخه

4.2. در صورتی که در بند 1-1 از مقررات 2-2 این بخش نام "تاریخ نسخه"

4.3. نسخه اصلاح یافته در صورتی که (در صورتی که نسخه اصلاح یافته در صورتی که

نسخه اصلاح یافته 50 (نسخه اصلاح یافته) در صورتی که نسخه اصلاح یافته در صورتی که

4.4. در صورتی که نسخه اصلاح یافته در صورتی که نسخه اصلاح یافته در صورتی که

نسخه اصلاح یافته (نسخه اصلاح یافته) در صورتی که نسخه اصلاح یافته

4.5. نسخه اصلاح یافته / نسخه اصلاح یافته / نسخه اصلاح یافته / نسخه اصلاح یافته

4.6. نسخه اصلاح یافته در صورتی که نسخه اصلاح یافته در صورتی که نسخه اصلاح یافته

4.7. نسخه اصلاح یافته در صورتی که نسخه اصلاح یافته در صورتی که نسخه اصلاح یافته

نسخه اصلاح یافته در صورتی که نسخه اصلاح یافته در صورتی که نسخه اصلاح یافته

4.8. نسخه اصلاح یافته در صورتی که نسخه اصلاح یافته در صورتی که نسخه اصلاح یافته

نسخه اصلاح یافته در صورتی که نسخه اصلاح یافته در صورتی که نسخه اصلاح یافته

نسخه اصلاح یافته در صورتی که نسخه اصلاح یافته در صورتی که نسخه اصلاح یافته

نسخه اصلاح یافته در صورتی که نسخه اصلاح یافته در صورتی که نسخه اصلاح یافته

نسخه اصلاح یافته در صورتی که نسخه اصلاح یافته در صورتی که نسخه اصلاح یافته

نسخه اصلاح یافته در صورتی که نسخه اصلاح یافته در صورتی که نسخه اصلاح یافته

نسخه اصلاح یافته در صورتی که نسخه اصلاح یافته در صورتی که نسخه اصلاح یافته



4.9.                 ,                    ,                                                                                               .                                                     .                                                . 4.10.                                               ,                        .       .

5.                 

5.1.     1-     2-                                                      .         .

70 �����	����� ���
20 �����	��� ���������� ����� �����
10 �����	�����
100 �����	����

5.2.                     :

                                              ,                  70                   .                                                               .                  .                                           .

$$\frac{\text{                  }}{\text{              }} \times 70$$

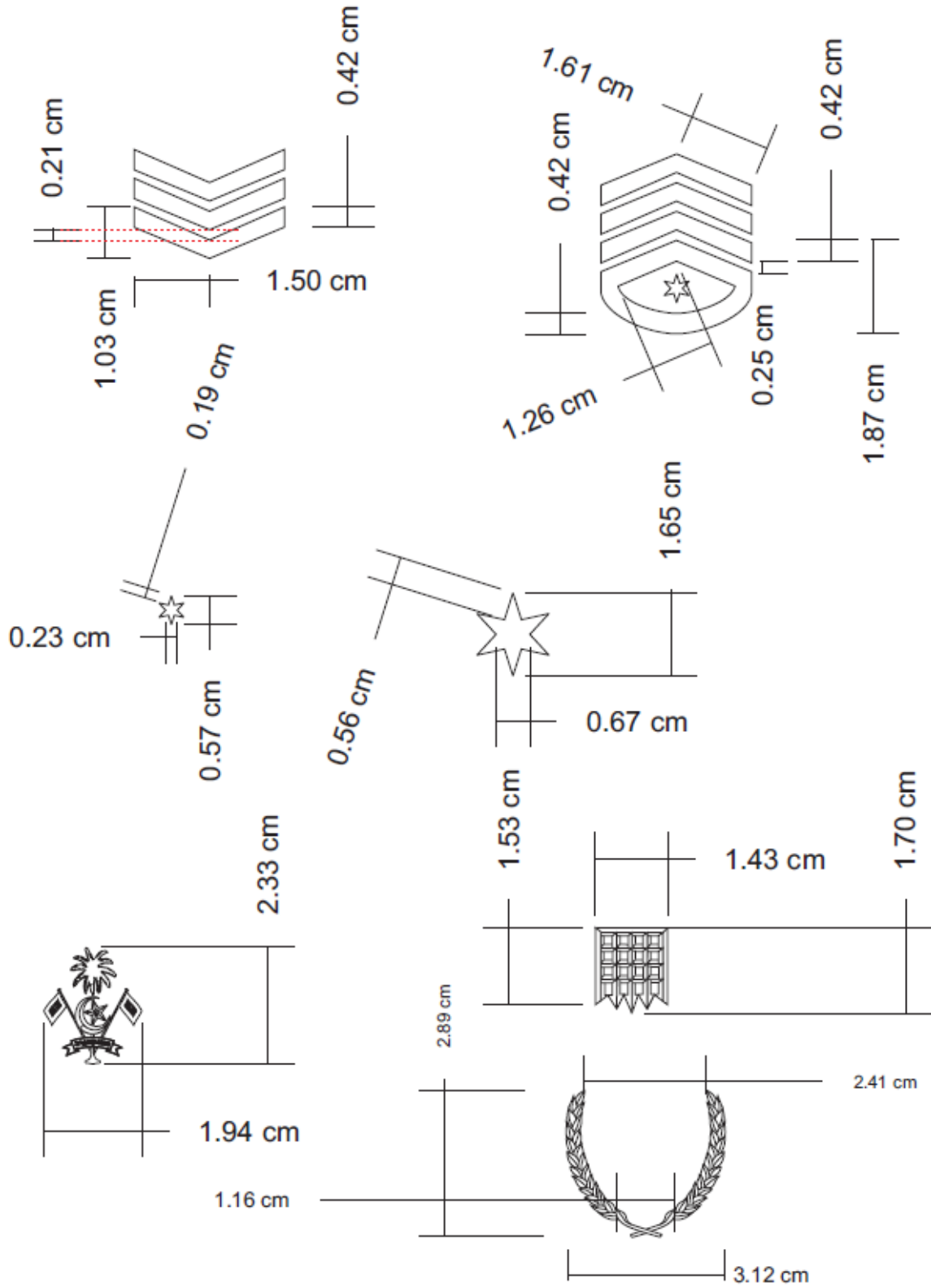
5.3.                                 :

                                                 ,                         20                   .                                                    .                                       .

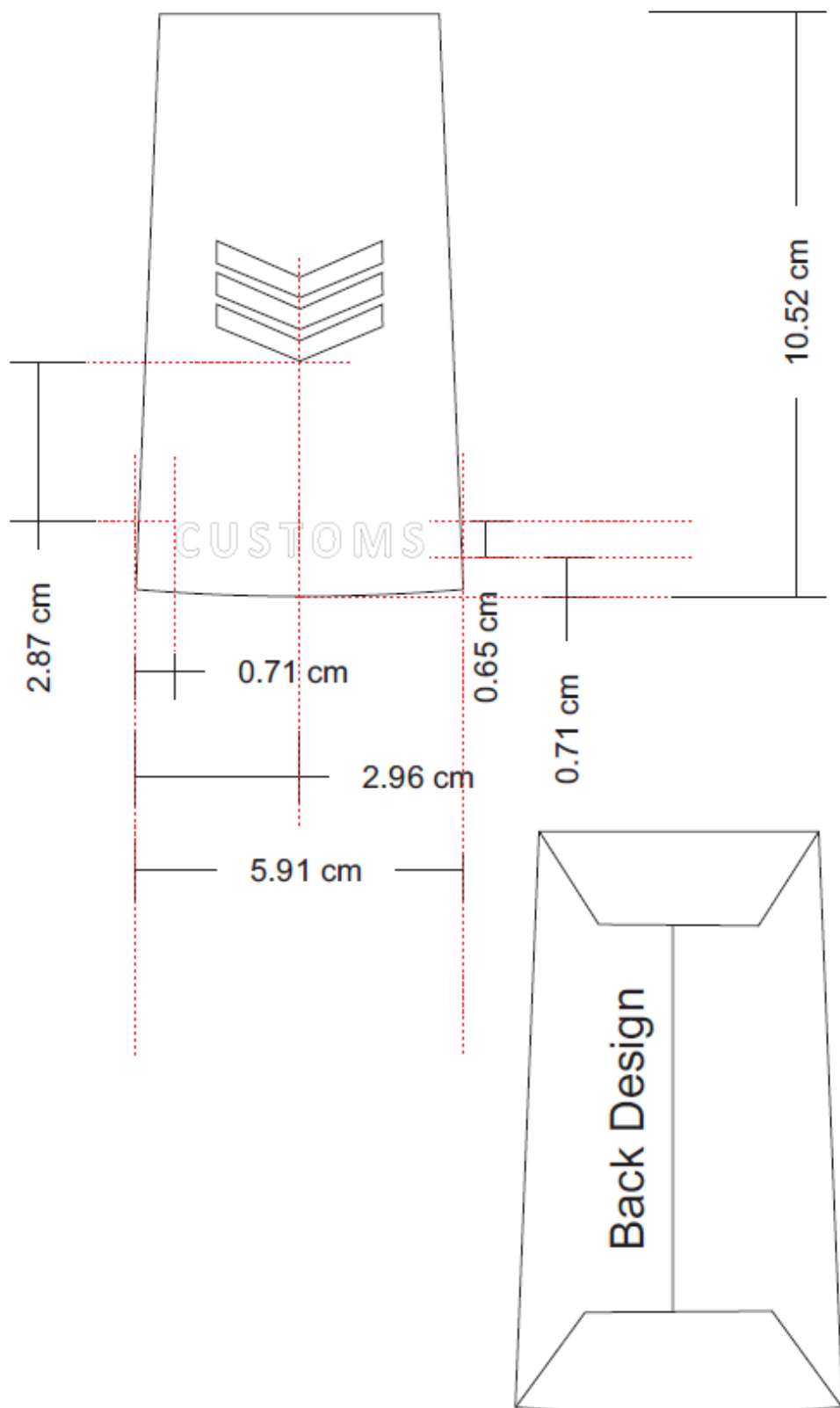
$$\frac{\text{                  }}{\text{              }} \times 20$$



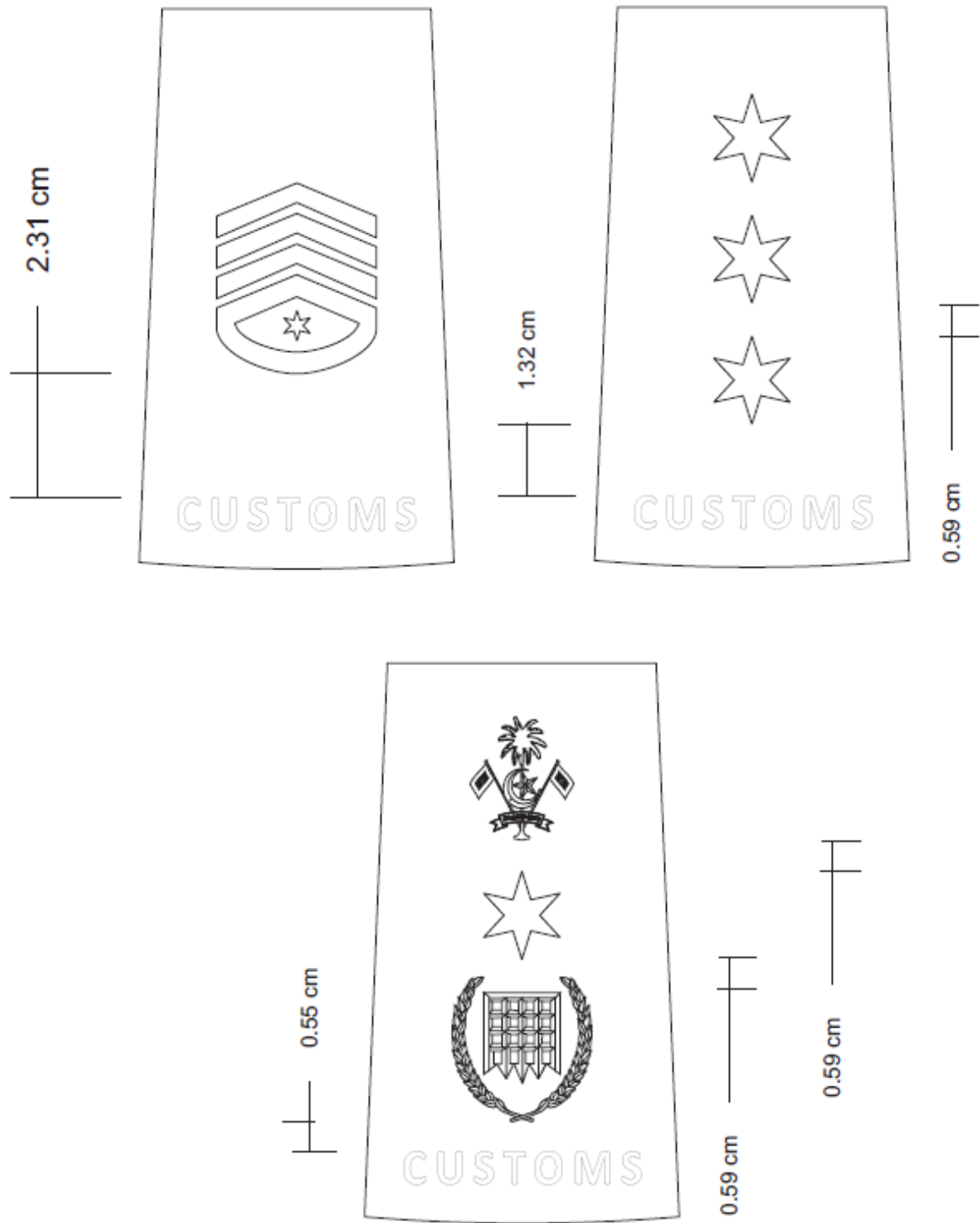
Proposed Ranks: DRAWING 1 (ITEMS)



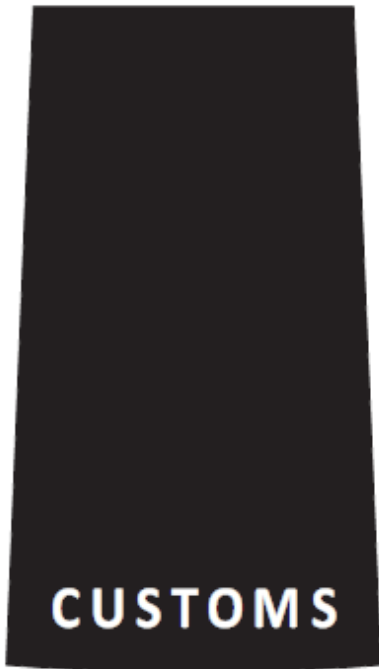
Proposed Ranks: **DRAWING 2**



Proposed Ranks: **DRAWING 3**



Proposed Ranks: DRAWING 4



Assistant Customs Officer



Customs Officer Gr.1



Customs Officer Gr.2



Customs Officer Gr.3



Senior Customs Officer Gr.1



Senior Customs Officer Gr.2



Proposed Ranks: DRAWING 5



Senior Customs Officer Gr.3



Chief Customs Officer



Superintendent



Senior Superintendent



Deputy Chief Superintendent



Chief Superintendent



Proposed Ranks: DRAWING 6



Assistant Commissioner of
Customs



Deputy Commissioner of
Customs



Commissioner General of
Customs

دستیوار قریب تائیں ہی ترمیم کی ضرورت ہے

#	موضوع	تعمیراتی (جی.ڈی.سی. کی ضرورت)
1	تعمیراتی کی ضرورت ہے اور اس کی ضرورت ہے	
2	تعمیراتی کی ضرورت ہے اور اس کی ضرورت ہے	
3	تعمیراتی کی ضرورت ہے اور اس کی ضرورت ہے	
4	تعمیراتی کی ضرورت ہے اور اس کی ضرورت ہے	
5	تعمیراتی کی ضرورت ہے اور اس کی ضرورت ہے	
6	تعمیراتی کی ضرورت ہے اور اس کی ضرورت ہے	
7	تعمیراتی کی ضرورت ہے اور اس کی ضرورت ہے	
8	تعمیراتی کی ضرورت ہے اور اس کی ضرورت ہے	
9	تعمیراتی کی ضرورت ہے اور اس کی ضرورت ہے	
10	تعمیراتی کی ضرورت ہے اور اس کی ضرورت ہے	
11	تعمیراتی کی ضرورت ہے اور اس کی ضرورت ہے	
12	تعمیراتی کی ضرورت ہے اور اس کی ضرورت ہے	
13	تعمیراتی کی ضرورت ہے اور اس کی ضرورت ہے	
14	تعمیراتی کی ضرورت ہے اور اس کی ضرورت ہے	
15	تعمیراتی کی ضرورت ہے اور اس کی ضرورت ہے	