



مَدْرَسَةُ الْإِسْلَامِيَّةِ الْعِلْمِيَّةِ الْمَلِكِيَّةِ
وَالْمَدْرَسَةُ الْإِسْلَامِيَّةِ الْعِلْمِيَّةِ الْمَلِكِيَّةِ

■ اِبْتِحَاثِيَّةٌ مَدْرَسَةٌ: (IUL)271-ESMS/271/2024/23

■ مَدْرَسَةٌ: 10 رَجَبٍ 1446

وَالْمَدْرَسَةُ الْإِسْلَامِيَّةِ الْعِلْمِيَّةِ الْمَلِكِيَّةِ

• අංක 17 වන සටහනේ සඳහන් කර ඇත

- ඉහත සඳහන් කර ඇති මෙහි සඳහන් කර ඇත.
- Q235 Steel උපයුතු



සඳහන් කර ඇත

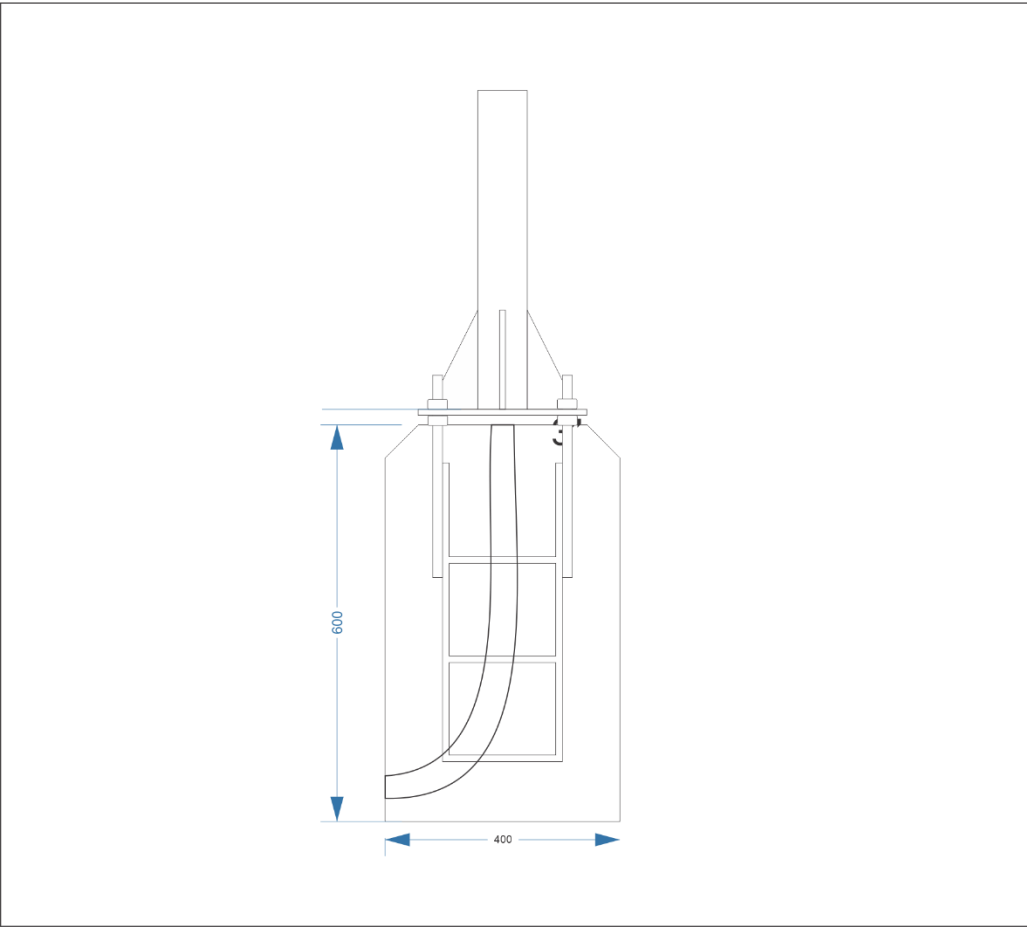
• 12 වන සටහනේ සඳහන් කර ඇත

අංක 17	අංක 12	සටහනේ සඳහන් කර ඇත
✓		අංක 1 වන සටහනේ සඳහන් කර ඇත
✓		අංක 3 වන සටහනේ සඳහන් කර ඇත
✓	✓	අංක 4 වන සටහනේ සඳහන් කර ඇත
	✓	අංක 5 වන සටහනේ සඳහන් කර ඇත
✓		අංක 6 වන සටහනේ සඳහන් කර ඇත
	✓	අංක 7 වන සටහනේ සඳහන් කර ඇත
✓		අංක 9 වන සටහනේ සඳහන් කර ඇත
	✓	අංක 15 වන සටහනේ සඳහන් කර ඇත
	✓	අංක 2 වන සටහනේ සඳහන් කර ඇත
	✓	අංක 16 වන සටහනේ සඳහන් කර ඇත
	✓	අංක 17 වන සටහනේ සඳහන් කර ඇත
	✓	අංක 18 වන සටහනේ සඳහන් කර ඇත

- අංක 10*250*250 උපයුතු
- Q235 Steel උපයුතු
- ඉහත සඳහන් කර ඇති මෙහි සඳහන් කර ඇත.

ճանաչող նպատակով: Երբևէ մասնագիտացված և անհատական լուծումներ օգտագործելու համար:

- Ներքին շինարարական աշխատանքները (1 օր, 2 շաբաթ, 3 օր)
- Ներքին շինարարական աշխատանքների օգտագործումը և ներքին շինարարական աշխատանքների օգտագործումը:
- Ներքին շինարարական աշխատանքների օգտագործումը 20 օր, շինարարական աշխատանքների օգտագործումը:
- Ներքին շինարարական աշխատանքների օգտագործումը և ներքին շինարարական աշխատանքների օգտագործումը:
- Ներքին շինարարական աշխատանքների օգտագործումը (9 օր, 9 օր) օգտագործումը (9 օր, 9 օր) օգտագործումը:
- Ներքին շինարարական աշխատանքների օգտագործումը 50 օր, ներքին շինարարական աշխատանքների օգտագործումը:
- Ներքին շինարարական աշխատանքների օգտագործումը $\frac{1}{2}$ օր, ներքին շինարարական աշխատանքների օգտագործումը:
- Ներքին շինարարական աշխատանքների օգտագործումը և ներքին շինարարական աշխատանքների օգտագործումը:
- Ներքին շինարարական աշխատանքների օգտագործումը 4 օր, ներքին շինարարական աշխատանքների օգտագործումը:
- 4 օր, ներքին շինարարական աշխատանքների օգտագործումը և ներքին շինարարական աշխատանքների օգտագործումը:
- Ներքին շինարարական աշխատանքների օգտագործումը և ներքին շինարարական աշխատանքների օգտագործումը:



Ներքին շինարարական աշխատանքների օգտագործումը:

- Ներքին շինարարական աշխատանքների օգտագործումը և ներքին շինարարական աշխատանքների օգտագործումը:
- Ներքին շինարարական աշխատանքների օգտագործումը և ներքին շինարարական աշխատանքների օգտագործումը:

މުވައްމަދު ސަރުކާރުގެ ގެޒެޓްގައި ބަޔާންކުރި ގޮތުގައި ހިމާނައިގެން ބަޔާންކުރި ގޮތުގައި

މަސައްސަދާއި ފަރާތްތަކުގެ ތެރެއިން (ބަޔާން) 2024 ވަނަ އަހަރު 26 ވަނަ ޖުލައި ގަޑީގައި 13:00 ގަޑީގައި ސަރުކާރުގެ

ފަރާތްތަކުގެ ތެރެއިން ބަޔާންކުރި ގޮތުގައި ހިމާނައިގެން ބަޔާންކުރި ގޮތުގައި ސަރުކާރުގެ ފަރާތްތަކުގެ ތެރެއިން

ބަޔާންކުރި ގޮތުގައި ހިމާނައިގެން ބަޔާންކުރި ގޮތުގައި ސަރުކާރުގެ ފަރާތްތަކުގެ ތެރެއިން ބަޔާންކުރި ގޮތުގައި

10 ވަނަ ޖުލައި 2024