





بِسْمِ اللَّهِ الرَّحْمَنِ الرَّحِيمِ



### ދޯލްޤައުމީ ފުލުހު ދެކުނު ޅުކަނޑު ވާދަތަކުގެ ސެކްރެޓޭރިއެޓް

## SECRETARIAT OF THE VAADHOO COUNCIL SOUTH HUVADHOOATHOLHU

ދިވެހިރާއްޖޭގެ ބޭރުކަން ދެކުނު ޅުކަނޑު

### G.DH VAADHOO REP OF MALDIVES

#### 3.2 ފުލުހު ދެކުނު ޅުކަނޑު ފުލުހުތައް

- 3.2.1 ސަރުކާރުގެ ދަށުން ފުލުހު ދެކުނު ޅުކަނޑުގެ ފުލުހުތަކުގެ ސަފުހާ 50 ގައި ބަޔާންކޮށް ފުލުހުތައް ހިމާރުކާނެ ފަދަ ފަންޖަރުތައް ހިމާރުކާނެ ފަދަ ފަންޖަރުތައް.
- 3.2.2 ފުލުހު ދެކުނު ޅުކަނޑުގެ ފުލުހުތަކުގެ ސަފުހާ 25 ގައި ބަޔާންކޮށް ފުލުހުތައް ހިމާރުކާނެ ފަދަ ފަންޖަރުތައް ހިމާރުކާނެ ފަދަ ފަންޖަރުތައް.
- 3.2.3 ފުލުހު ދެކުނު ޅުކަނޑުގެ ފުލުހުތަކުގެ ސަފުހާ 25 ގައި ބަޔާންކޮށް ފުލުހުތައް ހިމާރުކާނެ ފަދަ ފަންޖަރުތައް ހިމާރުކާނެ ފަދަ ފަންޖަރުތައް.
- 3.2.4 ފުލުހު ދެކުނު ޅުކަނޑުގެ ފުލުހުތަކުގެ ސަފުހާ 12 ގައި ބަޔާންކޮށް ފުލުހުތައް ހިމާރުކާނެ ފަދަ ފަންޖަރުތައް ހިމާރުކާނެ ފަދަ ފަންޖަރުތައް.

#### 4. ފުލުހު ދެކުނު ޅުކަނޑުގެ ފުލުހުތައް

- 4.1 ފުލުހު ދެކުނު ޅުކަނޑުގެ ފުލުހުތަކުގެ ސަފުހާ 25 ގައި ބަޔާންކޮށް ފުލުހުތައް ހިމާރުކާނެ ފަދަ ފަންޖަރުތައް ހިމާރުކާނެ ފަދަ ފަންޖަރުތައް.
- 4.2 ފުލުހު ދެކުނު ޅުކަނޑުގެ ފުލުހުތަކުގެ ސަފުހާ 25 ގައި ބަޔާންކޮށް ފުލުހުތައް ހިމާރުކާނެ ފަދަ ފަންޖަރުތައް ހިމާރުކާނެ ފަދަ ފަންޖަރުތައް.
- 4.3 ފުލުހު ދެކުނު ޅުކަނޑުގެ ފުލުހުތަކުގެ ސަފުހާ 25 ގައި ބަޔާންކޮށް ފުލުހުތައް ހިމާރުކާނެ ފަދަ ފަންޖަރުތައް ހިމާރުކާނެ ފަދަ ފަންޖަރުތައް.

#### 5. ފުލުހު ދެކުނު ޅުކަނޑުގެ ފުލުހުތައް

- 5.1 ފުލުހު ދެކުނު ޅުކަނޑުގެ ފުލުހުތަކުގެ ސަފުހާ 25 ގައި ބަޔާންކޮށް ފުލުހުތައް ހިމާރުކާނެ ފަދަ ފަންޖަރުތައް ހިމާރުކާނެ ފަދަ ފަންޖަރުތައް.

ދަނޑު ނަންބަރު	ފުލުހު ދެކުނު ޅުކަނޑު	ފުލުހު ދެކުނު ޅުކަނޑުގެ ފުލުހުތައް	#
80%	ފުލުހު ދެކުނު ޅުކަނޑުގެ ފުލުހުތަކުގެ ސަފުހާ 80% ގައި ބަޔާންކޮށް ފުލުހުތައް ހިމާރުކާނެ ފަދަ ފަންޖަރުތައް ހިމާރުކާނެ ފަދަ ފަންޖަރުތައް.	ފުލުހު ދެކުނު ޅުކަނޑުގެ ފުލުހުތަކުގެ ސަފުހާ 80% ގައި ބަޔާންކޮށް ފުލުހުތައް ހިމާރުކާނެ ފަދަ ފަންޖަރުތައް ހިމާރުކާނެ ފަދަ ފަންޖަރުތައް.	01
15%	ފުލުހު ދެކުނު ޅުކަނޑުގެ ފުލުހުތަކުގެ ސަފުހާ 15% ގައި ބަޔާންކޮށް ފުލުހުތައް ހިމާރުކާނެ ފަދަ ފަންޖަރުތައް ހިމާރުކާނެ ފަދަ ފަންޖަރުތައް.	ފުލުހު ދެކުނު ޅުކަނޑުގެ ފުލުހުތަކުގެ ސަފުހާ 15% ގައި ބަޔާންކޮށް ފުލުހުތައް ހިމާރުކާނެ ފަދަ ފަންޖަރުތައް ހިމާރުކާނެ ފަދަ ފަންޖަރުތައް.	02
5%	ފުލުހު ދެކުނު ޅުކަނޑުގެ ފުލުހުތަކުގެ ސަފުހާ 5% ގައި ބަޔާންކޮށް ފުލުހުތައް ހިމާރުކާނެ ފަދަ ފަންޖަރުތައް ހިމާރުކާނެ ފަދަ ފަންޖަރުތައް.	ފުލުހު ދެކުނު ޅުކަނޑުގެ ފުލުހުތަކުގެ ސަފުހާ 5% ގައި ބަޔާންކޮށް ފުލުހުތައް ހިމާރުކާނެ ފަދަ ފަންޖަރުތައް ހިމާރުކާނެ ފަދަ ފަންޖަރުތައް.	03



## ފުވާތިއްސުތަކުގެ ވާދަތަކުގެ ސަރުކާރުގެ ޖެނެރަލް ސެކްރެޓަރިޓް

### SECRETARIAT OF THE VAADHOO COUNCIL SOUTH HUVADHOOATHOLHU

މިއަހަރުގެ ފުވާތިއްސުތަކުގެ ސަރުކާރުގެ ޖެނެރަލް ސެކްރެޓަރިޓް.

### G.DH VAADHOO REP OF MALDIVES

6. ވާދަތަކުގެ ސަރުކާރުގެ ޖެނެރަލް ސެކްރެޓަރިޓް
- 6.1 6.1 ޖެނެރަލް ސެކްރެޓަރިޓް ގައި 2024 ވަނަ އަހަރުގެ ފުވާތިއްސުތަކުގެ ސަރުކާރުގެ ޖެނެރަލް ސެކްރެޓަރިޓް 13:00 ގައި ފުވާތިއްސުތަކުގެ ސަރުކާރުގެ ޖެނެރަލް ސެކްރެޓަރިޓް.
  - 6.2 6.2 ޖެނެރަލް ސެކްރެޓަރިޓް ގައި ފުވާތިއްސުތަކުގެ ސަރުކާރުގެ ޖެނެރަލް ސެކްރެޓަރިޓް.
  - 6.3 6.3 ޖެނެރަލް ސެކްރެޓަރިޓް ގައި ފުވާތިއްސުތަކުގެ ސަރުކާރުގެ ޖެނެރަލް ސެކްރެޓަރިޓް.
7. ވާދަތަކުގެ ސަރުކާރުގެ ޖެނެރަލް ސެކްރެޓަރިޓް:
- 7.1 7.1 ޖެނެރަލް ސެކްރެޓަރިޓް ގައި ފުވާތިއްސުތަކުގެ ސަރުކާރުގެ ޖެނެރަލް ސެކްރެޓަރިޓް.
  - 7.2 7.2 ޖެނެރަލް ސެކްރެޓަރިޓް ގައި ފުވާތިއްސުތަކުގެ ސަރުކާރުގެ ޖެނެރަލް ސެކްރެޓަރިޓް ( ސަރުކާރުގެ ޖެނެރަލް ސެކްރެޓަރިޓް ގައި ފުވާތިއްސުތަކުގެ ސަރުކާރުގެ ޖެނެރަލް ސެކްރެޓަރިޓް )
8. ފުވާތިއްސުތަކުގެ ސަރުކާރުގެ ޖެނެރަލް ސެކްރެޓަރިޓް:
- 8.1 8.1 ފުވާތިއްސުތަކުގެ ސަރުކާރުގެ ޖެނެރަލް ސެކްރެޓަރިޓް
  - 8.2 8.2 ފުވާތިއްސުތަކުގެ ސަރުކާރުގެ ޖެނެރަލް ސެކްރެޓަރިޓް
  - 8.3 8.3 ފުވާތިއްސުތަކުގެ ސަރުކާރުގެ ޖެނެރަލް ސެކްރެޓަރިޓް
  - 8.4 8.4 ފުވާތިއްސުތަކުގެ ސަރުކާރުގެ ޖެނެރަލް ސެކްރެޓަރިޓް | ފުވާތިއްސުތަކުގެ ސަރުކާރުގެ ޖެނެރަލް ސެކްރެޓަރިޓް
9. ސަރުކާރުގެ ޖެނެރަލް ސެކްރެޓަރިޓް:
- 9.1 9.1 ސަރުކާރުގެ ޖެނެރަލް ސެކްރެޓަރިޓް ގައި ފުވާތިއްސުތަކުގެ ސަރުކާރުގެ ޖެނެރަލް ސެކްރެޓަރިޓް
  - 9.2 9.2 ސަރުކާރުގެ ޖެނެރަލް ސެކްރެޓަރިޓް ގައި ފުވާތިއްސުތަކުގެ ސަރުކާރުގެ ޖެނެރަލް ސެކްރެޓަރިޓް 05 ވަނަ އަހަރުގެ ފުވާތިއްސުތަކުގެ ސަރުކާރުގެ ޖެނެރަލް ސެކްރެޓަރިޓް
  - 9.3 9.3 ސަރުކާރުގެ ޖެނެރަލް ސެކްރެޓަރިޓް ގައި ފުވާތިއްސުތަކުގެ ސަރުކާރުގެ ޖެނެރަލް ސެކްރެޓަރިޓް ގައި ފުވާތިއްސުތަކުގެ ސަރުކާރުގެ ޖެނެރަލް ސެކްރެޓަރިޓް

بِسْمِ اللّٰهِ الرَّحْمٰنِ الرَّحِیْمِ



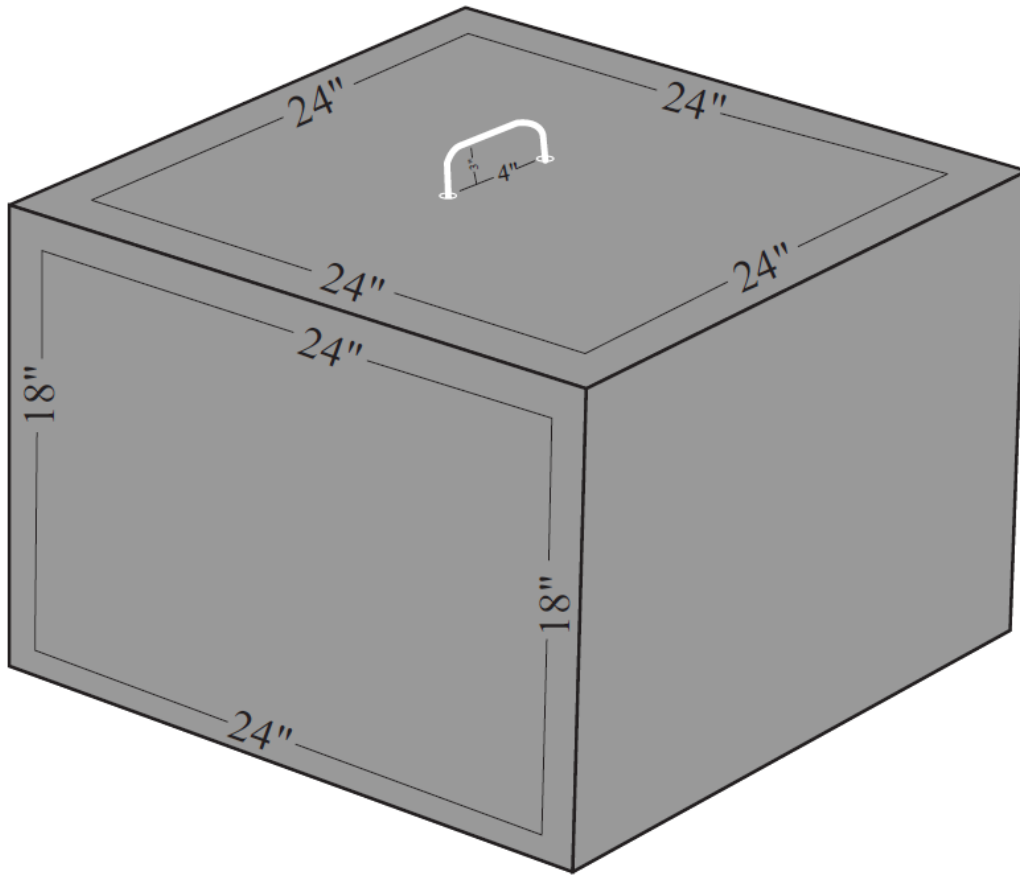
ދިވެހިރާއްޖޭގެ ދުވަސްވަރުގެ ދަށުން ދިވެހިރާއްޖޭގެ ސަރުކާރުގެ ގެޒެޓް

SECRETARIAT OF THE VAADHOO COUNCIL SOUTH HUVADHOOATHOLHU

ދިވެހިރާއްޖޭގެ ސަރުކާރުގެ ގެޒެޓް

G.DH VAADHOO REP OF MALDIVES

01 ރަންކިލެޖެ ޖަގުދު



بِسْمِ اللَّهِ الرَّحْمَنِ الرَّحِيمِ

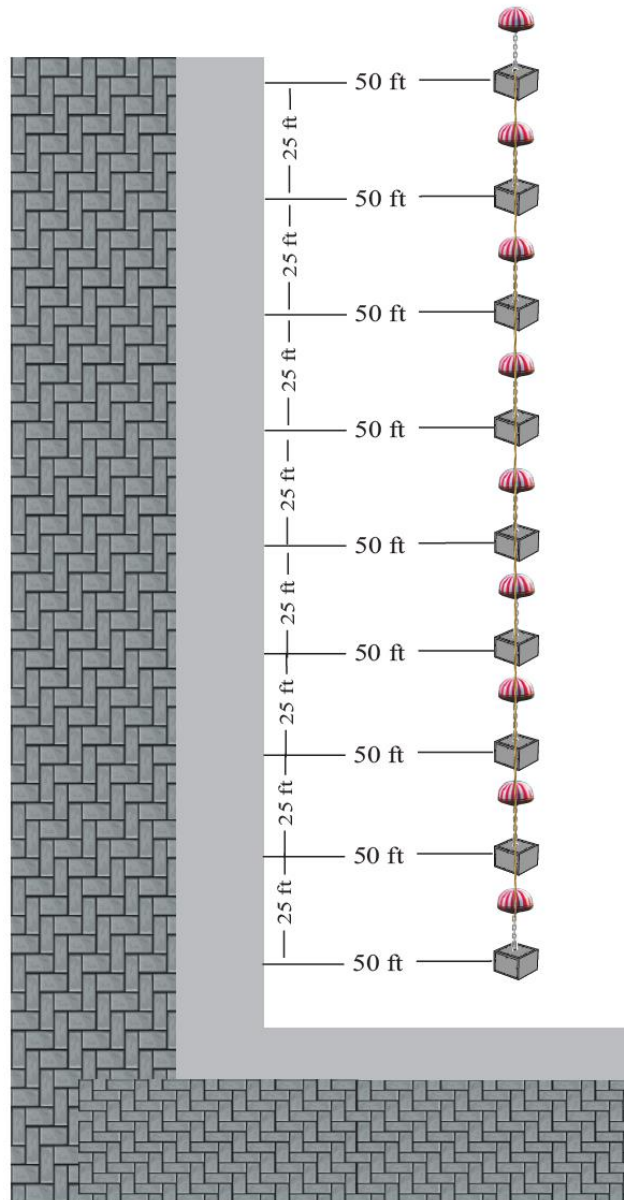


ދިވެހިރާއްޖޭގެ ބަލަހުވާދު ދެކުނު ބަލަހުވާދު ސަރުކާރުގެ ދާއިރާ

SECRETARIAT OF THE VAADHOO COUNCIL SOUTH HUVADHOOATHOLHU

ދިވެހިރާއްޖޭގެ ބަލަހުވާދު ދެކުނު ބަލަހުވާދު ސަރުކާރުގެ ދާއިރާ

G.DH VAADHOO REP OF MALDIVES



بِسْمِ اللَّهِ الرَّحْمَنِ الرَّحِيمِ



ދިވެހިރާއްޖޭގެ ދަރަވަންތަ ދާއިރާތަކުގެ ދަށުން

SECRETARIAT OF THE VAADHOO COUNCIL SOUTH HUVADHOOATHOLHU

ދ.ރ.ވ.މ. ދ.ރ.ވ.މ. ދ.ރ.ވ.މ.

G.DH VAADHOO REP OF MALDIVES

