



مَدْرَسَةُ الْإِسْلَامِيَّةِ الْعَلِيَّةِ بِرَبِّيعِ الْعَرَبِ
وَالْمَدْرَسَةُ الْإِسْلَامِيَّةُ

■ اِبْتِحَاقُ مَدْرَسَةِ: (IUL)271-ESMS/271/2024/24

■ مَدْرَسَةُ: 03 رَجَبِ 1446 2024

وَالْمَدْرَسَةُ الْإِسْلَامِيَّةُ بِرَبِّيعِ الْعَرَبِ

Bismillah



Secretariat of the Kan'ditheemu Council, North Miladhunmadulu

Sh. Kan'ditheemu

Republic of Maldives.

މި ގަވާއިދު ބަލާ ގަވާއިދު ހުއްދަ ދެނެގަތުމަށް ގަވާއިދު ދަންނަވާ ޅެއް

ސަރުކާރުގެ

މިނިސްޓްރީގެ

މިނިސްޓްރީ

ދިވެހިރާއްޖެ

މި ގަވާއިދު ބަލާ ގަވާއިދު ހުއްދަ ދެނެގަތުމަށް ގަވާއިދު ދަންނަވާ ޅެއް (IUL)271-ESMS/271/2024/24) ގަވާއިދު ބަލާ ގަވާއިދު ހުއްދަ ދެނެގަތުމަށް ގަވާއިދު ދަންނަވާ ޅެއް.

މި ގަވާއިދު ބަލާ ގަވާއިދު ހުއްދަ ދެނެގަތުމަށް ގަވާއިދު ދަންނަވާ ޅެއް ފަދަ ގަވާއިދު ބަލާ ގަވާއިދު ހުއްދަ ދެނެގަތުމަށް ގަވާއިދު ދަންނަވާ ޅެއް.

ބަލާ ގަވާއިދު ހުއްދަ ދެނެގަތުމަށް ގަވާއިދު ދަންނަވާ ޅެއް

- ބަލާ ގަވާއިދު ހުއްދަ ދެނެގަތުމަށް ގަވާއިދު ދަންނަވާ ޅެއް ބަލާ ގަވާއިދު ހުއްދަ ދެނެގަތުމަށް ގަވާއިދު ދަންނަވާ ޅެއް.
- ބަލާ ގަވާއިދު ހުއްދަ ދެނެގަތުމަށް ގަވާއިދު ދަންނަވާ ޅެއް ބަލާ ގަވާއިދު ހުއްދަ ދެނެގަތުމަށް ގަވާއިދު ދަންނަވާ ޅެއް.
- ބަލާ ގަވާއިދު ހުއްދަ ދެނެގަތުމަށް ގަވާއިދު ދަންނަވާ ޅެއް ބަލާ ގަވާއިދު ހުއްދަ ދެނެގަތުމަށް ގަވާއިދު ދަންނަވާ ޅެއް.
- ބަލާ ގަވާއިދު ހުއްދަ ދެނެގަތުމަށް ގަވާއިދު ދަންނަވާ ޅެއް ބަލާ ގަވާއިދު ހުއްދަ ދެނެގަތުމަށް ގަވާއިދު ދަންނަވާ ޅެއް.
- ބަލާ ގަވާއިދު ހުއްދަ ދެނެގަތުމަށް ގަވާއިދު ދަންނަވާ ޅެއް ބަލާ ގަވާއިދު ހުއްދަ ދެނެގަތުމަށް ގަވާއިދު ދަންނަވާ ޅެއް.
- ބަލާ ގަވާއިދު ހުއްދަ ދެނެގަތުމަށް ގަވާއިދު ދަންނަވާ ޅެއް ބަލާ ގަވާއިދު ހުއްދަ ދެނެގަތުމަށް ގަވާއިދު ދަންނަވާ ޅެއް.

މި ގަވާއިދު ބަލާ ގަވާއިދު ހުއްދަ ދެނެގަތުމަށް ގަވާއިދު ދަންނަވާ ޅެއް

- **58** ބަލާ ގަވާއިދު ހުއްދަ ދެނެގަތުމަށް ގަވާއިދު ދަންނަވާ ޅެއް
- **17** ބަލާ ގަވާއިދު ހުއްދަ ދެނެގަތުމަށް ގަވާއިދު ދަންނަވާ ޅެއް
- **13** ބަލާ ގަވާއިދު ހުއްދަ ދެނެގަތުމަށް ގަވާއިދު ދަންނަވާ ޅެއް

58 ބަލާ ގަވާއިދު ހުއްދަ ދެނެގަތުމަށް ގަވާއިދު ދަންނަވާ ޅެއް

- ބަލާ ގަވާއިދު ހުއްދަ ދެނެގަތުމަށް ގަވާއިދު ދަންނަވާ ޅެއް ބަލާ ގަވާއިދު ހުއްދަ ދެނެގަތުމަށް ގަވާއިދު ދަންނަވާ ޅެއް.
- ބަލާ ގަވާއިދު ހުއްދަ ދެނެގަތުމަށް ގަވާއިދު ދަންނަވާ ޅެއް ބަލާ ގަވާއިދު ހުއްދަ ދެނެގަތުމަށް ގަވާއިދު ދަންނަވާ ޅެއް.
- ބަލާ ގަވާއިދު ހުއްދަ ދެނެގަތުމަށް ގަވާއިދު ދަންނަވާ ޅެއް ބަލާ ގަވާއިދު ހުއްދަ ދެނެގަތުމަށް ގަވާއިދު ދަންނަވާ ޅެއް.

ނަންބަރު	ބަލާ ގަވާއިދު ހުއްދަ ދެނެގަތުމަށް ގަވާއިދު ދަންނަވާ ޅެއް
20	ބަލާ ގަވާއިދު ހުއްދަ ދެނެގަތުމަށް ގަވާއިދު ދަންނަވާ ޅެއް
5	ބަލާ ގަވާއިދު ހުއްދަ ދެނެގަތުމަށް ގަވާއިދު ދަންނަވާ ޅެއް
2	ބަލާ ގަވާއިދު ހުއްދަ ދެނެގަތުމަށް ގަވާއިދު ދަންނަވާ ޅެއް
12	ބަލާ ގަވާއިދު ހުއްދަ ދެނެގަތުމަށް ގަވާއިދު ދަންނަވާ ޅެއް
19	ބަލާ ގަވާއިދު ހުއްދަ ދެނެގަތުމަށް ގަވާއިދު ދަންނަވާ ޅެއް

• අවස්ථාව 17 වන කොටසේ ඇති අවස්ථාව

- ඉහත දැනුම් ලබාදීමේදී පමණක් පමණක් වලංගු වන බවට සලකුණු කළ යුතුය.
- උච්චතම Q235 Steel



අවස්ථාව

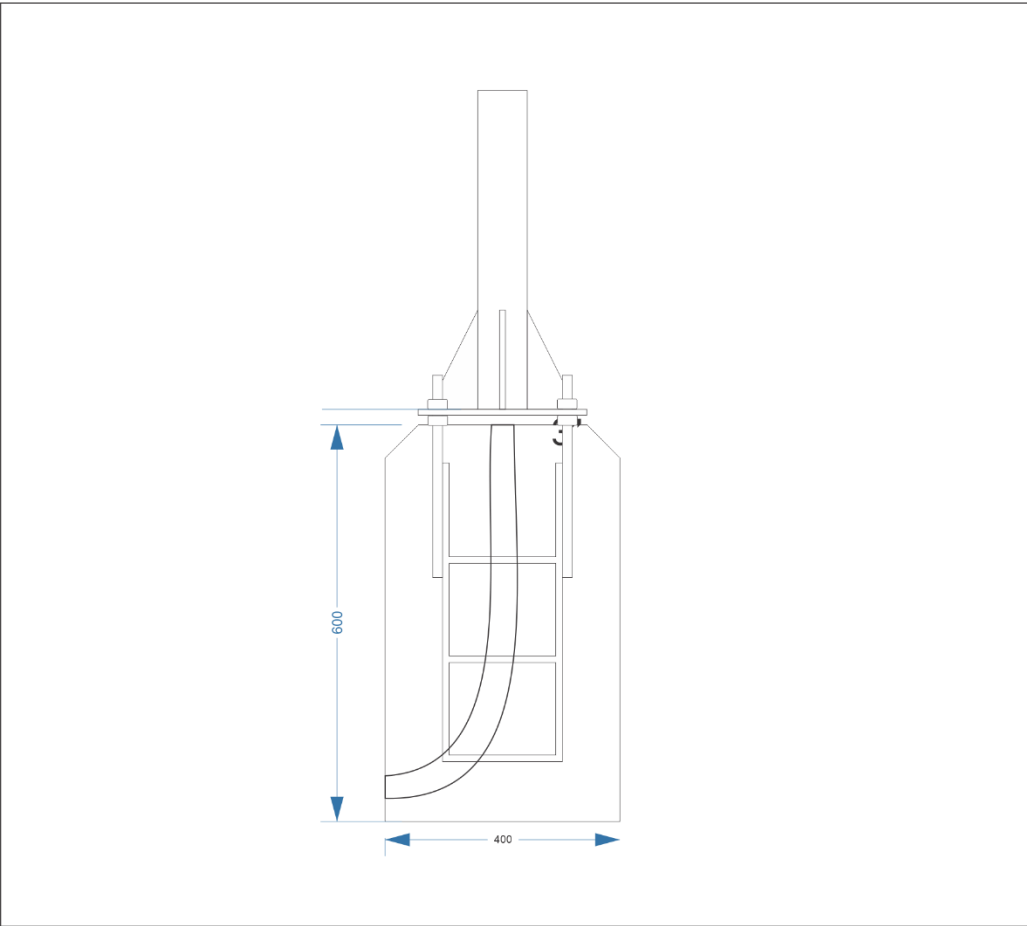
• 12 වන කොටසේ ඇති අවස්ථාව සඳහා වන අවස්ථාව

අවස්ථාව	අවස්ථාව සඳහා වන අවස්ථාව	අවස්ථාව
✓		1 වන අවස්ථාව
✓		3 වන අවස්ථාව
✓	✓	4 වන අවස්ථාව
	✓	5 වන අවස්ථාව
✓		6 වන අවස්ථාව
	✓	7 වන අවස්ථාව
✓		9 වන අවස්ථාව
	✓	15 වන අවස්ථාව
	✓	2 වන අවස්ථාව
	✓	16 වන අවස්ථාව
	✓	17 වන අවස්ථාව
	✓	18 වන අවස්ථාව

- අවස්ථාව 10*250*250
- උච්චතම Q235 Steel
- ඉහත දැනුම් ලබාදීමේදී පමණක් පමණක් වලංගු වන බවට සලකුණු කළ යුතුය.

ճանաչող նախնիք: Խորհրդի անդամները ընտրվում են 1:2:3 (1 սովոր, 2 արտաքին, 3 արտաքին) ընտրվողների թվով:

- ընտրվողների թվով 1:2:3 (1 սովոր, 2 արտաքին, 3 արտաքին) ընտրվողների թվով:
- ընտրվողների թվով 20 ընտրվողների թվով:
- ընտրվողների թվով 50 ընտրվողների թվով:
- ընտրվողների թվով 1/2 ընտրվողների թվով:
- ընտրվողների թվով 4 ընտրվողների թվով:
- ընտրվողների թվով 4 ընտրվողների թվով:
- ընտրվողների թվով 4 ընտրվողների թվով:



ՆԱԽԱԿԱԿԱՆ ԳՐԱԿԱՆԱԿՆԵՐ

- ՆԱԽԱԿԱԿԱՆ ԳՐԱԿԱՆԱԿՆԵՐ ԳՐԱԿԱՆԱԿՆԵՐ:
- ՆԱԽԱԿԱԿԱՆ ԳՐԱԿԱՆԱԿՆԵՐ ԳՐԱԿԱՆԱԿՆԵՐ:

දැනට ලබා ඇති තොරතුරු මත පදනම්ව පහත දැක්වෙන පරිදි කටයුතු සිදු කිරීමට නියම කෙරුණි:

- කටයුතු සම්බන්ධව ප්‍රධාන මණ්ඩලයේ සිටින සියලුම සේවකයන් සඳහා පැවැත්වීමට නියම කෙරුණි.
- සේවකයන්ගේ සහයෝගය සහ සහභාගීත්වය මත පදනම්ව කටයුතු සාර්ථකව සම්පූර්ණ කිරීමට නියම කෙරුණි.

අදාළ ප්‍රදේශයේ සේවකයන්.

- කටයුතු සම්බන්ධව ප්‍රධාන මණ්ඩලයේ සිටින සියලුම සේවකයන් සඳහා පැවැත්වීමට නියම කෙරුණි.

සේවකයන්ගේ සහයෝගය.

- සේවකයන්ගේ සහයෝගය මත පදනම්ව කටයුතු සාර්ථකව සම්පූර්ණ කිරීමට නියම කෙරුණි.
- සේවකයන්ගේ සහයෝගය මත පදනම්ව කටයුතු සාර්ථකව සම්පූර්ණ කිරීමට නියම කෙරුණි.

2024 ජූනි 11 දින (සඳුදා) දින 13:00 දී කටයුතු සම්බන්ධව ප්‍රධාන මණ්ඩලයේ සිටින සියලුම සේවකයන් සඳහා පැවැත්වීමට නියම කෙරුණි.

සේවකයන්ගේ සහයෝගය මත පදනම්ව කටයුතු සාර්ථකව සම්පූර්ණ කිරීමට නියම කෙරුණි. සේවකයන්ගේ සහයෝගය මත පදනම්ව කටයුතු සාර්ථකව සම්පූර්ණ කිරීමට නියම කෙරුණි.