



ՀԱՅԿԱՍՏԱՆԻ ՀԱՆՐԱՊԵՏՈՒԹՅԱՆ
ԿՐԹԱԿԱՆԱԿԱՆՈՒԹՅԱՆ ԿՐԹԱԿԱՆՈՒԹՅԱՆ
Մ. Գ. ԳՐԻԳՐՅԱՆԻ ԿՐԹԱԿԱՆՈՒԹՅԱՆ
ՄԱՐԿԱԿԱՆՈՒԹՅԱՆ ԿՐԹԱԿԱՆՈՒԹՅԱՆ
ՄԱՐԿԱԿԱՆՈՒԹՅԱՆ ԿՐԹԱԿԱՆՈՒԹՅԱՆ

ՄԱՐԿԱԿԱՆՈՒԹՅԱՆ ԿՐԹԱԿԱՆՈՒԹՅԱՆ
ՄԱՐԿԱԿԱՆՈՒԹՅԱՆ ԿՐԹԱԿԱՆՈՒԹՅԱՆ
ՄԱՐԿԱԿԱՆՈՒԹՅԱՆ ԿՐԹԱԿԱՆՈՒԹՅԱՆ
ՄԱՐԿԱԿԱՆՈՒԹՅԱՆ ԿՐԹԱԿԱՆՈՒԹՅԱՆ

Կրթական մարտնչության օրը:	Կրթական մարտնչության օրը
(IUL)401-E/401/2024/31	Կրթական մարտնչության օրը
14 թվական (2024)	Կրթական մարտնչության օրը
21 թվական (2024) 13:00	Կրթական մարտնչության օրը:
28 թվական (2024) 13:30	Կրթական մարտնչության օրը:
https://forms.gle/y4ZHPf2mA2tyhqjv6	Կրթական մարտնչության օրը:

Հայաստանի Հանրապետության Կրթության, գիտության և մշակույթի նախարարություն, Կրթական մարտնչության օրը, 15080, Կրթական մարտնչության օրը
 Հեռախոս: (+960)7970214 | Գրքեր: (+960)6800082 | Պեյջ: www.fonadhoo.gov.mv | Էլ. փոստ: info@fonadhoo.gov.mv

- 3 1. سۆڤمۆڤ
- 3 2. سۆڤمۆڤ / سۆڤمۆڤ
- 5 3. سۆڤمۆڤ / سۆڤمۆڤ
- 5 4. سۆڤمۆڤ / سۆڤمۆڤ
- 5 5. سۆڤمۆڤ / سۆڤمۆڤ
- 6 6. سۆڤمۆڤ / سۆڤمۆڤ
- 6 7. سۆڤمۆڤ / سۆڤمۆڤ
- 6 8. سۆڤمۆڤ / سۆڤمۆڤ
- 6 9. سۆڤمۆڤ / سۆڤمۆڤ
- 7 10. سۆڤمۆڤ / سۆڤمۆڤ
- 7 11. سۆڤمۆڤ / سۆڤمۆڤ
- 7 12. سۆڤمۆڤ / سۆڤمۆڤ
- 7 13. سۆڤمۆڤ / سۆڤمۆڤ
- 7 14. سۆڤمۆڤ / سۆڤمۆڤ
- 7 15. سۆڤمۆڤ / سۆڤمۆڤ
- 8 16. سۆڤمۆڤ / سۆڤمۆڤ
- 8 17. سۆڤمۆڤ / سۆڤمۆڤ
- 8 18. سۆڤمۆڤ / سۆڤمۆڤ
- 9 19. سۆڤمۆڤ / سۆڤمۆڤ
- 10 20. سۆڤمۆڤ / سۆڤمۆڤ
- 11 21. سۆڤمۆڤ / سۆڤمۆڤ
- 11 22. سۆڤمۆڤ / سۆڤمۆڤ
- 12 23. سۆڤمۆڤ / سۆڤمۆڤ
- 13 سۆڤمۆڤ - 1: سۆڤمۆڤ / سۆڤمۆڤ

18-1 - 18-1 - 18-1 - 18-1

18-2 - 18-2 - 18-2 - 18-2

18-3 - 18-3 - 18-3 - 18-3

18-4 - 18-4 - 18-4 - 18-4

18-5 - 18-5 - 18-5 - 18-5

18-6 - 18-6 - 18-6 - 18-6

18-7 - 18-7 - 18-7 - 18-7

18-8 - 18-8 - 18-8 - 18-8

18-8 - 18-8 - 18-8 - 18-8

18-8 - 18-8 - 18-8 - 18-8

18-8 - 18-8 - 18-8 - 18-8

18-8 - 18-8 - 18-8 - 18-8

18-9 - 18-9 - 18-9 - 18-9

19 - 19 - 19 - 19

19-1 - 19-1 - 19-1 - 19-1

19-1 - 19-1 - 19-1 - 19-1

19-1 - 19-1 - 19-1 - 19-1

19-1 - 19-1 - 19-1 - 19-1

19-1 - 19-1 - 19-1 - 19-1

19-1 - 19-1 - 19-1 - 19-1

19-1 - 19-1 - 19-1 - 19-1

19-1 - 19-1 - 19-1 - 19-1

19-2 - 19-2 - 19-2 - 19-2

19-2 - 19-2 - 19-2 - 19-2

19.3- **ሥራ ለማድረግ የሚያስፈልጉ ገንዘብ ለማግኘት የሚችሉ ዘዴዎችን በቅጽ 3 (መያዣ) ማሳየት**።

19.4- **ገንዘብ ለማግኘት የሚያስፈልጉ ገንዘብ ለማግኘት የሚችሉ ዘዴዎችን በቅጽ 03 (መያዣ) ማሳየት**።

19.5- **በገንዘብ ማግኘት ወይም ገንዘብ ለማግኘት የሚያስፈልጉ ደንብ ማውጣት ወይም ገንዘብ ለማግኘት የሚያስፈልጉ ደንብ ማስፈጸም**።

19.6- **ሥራ ለማድረግ የሚያስፈልጉ ገንዘብ ለማግኘት የሚችሉ ዘዴዎችን በቅጽ 4 (መያዣ) ማሳየት**።

19.7- **ገንዘብ ለማግኘት የሚያስፈልጉ ገንዘብ ለማግኘት የሚችሉ ዘዴዎችን በቅጽ 5 (መያዣ) ማሳየት**።

20. የገንዘብ ማግኘት ዘዴዎች

20.1- **የገንዘብ ማግኘት ዘዴዎች**

20.1.1- **ገንዘብ ለማግኘት የሚያስፈልጉ ገንዘብ ለማግኘት የሚችሉ ዘዴዎችን በቅጽ 500000/- (አምስት መቶ ሺህ) ማሳየት**

እርሷ ለገንዘብ ማግኘት የሚያስፈልጉ ገንዘብ ለማግኘት የሚችሉ ዘዴዎችን በቅጽ 0.50% (ከአምስት መቶ ሺህ በአንድ መቶ) ማሳየት

የገንዘብ ማግኘት ዘዴዎችን በቅጽ 3 (መያዣ) ማሳየት

20.2- **የገንዘብ ማግኘት ዘዴዎች**

20.2.1- **ገንዘብ ለማግኘት የሚያስፈልጉ ገንዘብ ለማግኘት የሚችሉ ዘዴዎችን በቅጽ 500000/- (አምስት መቶ ሺህ) ማሳየት**

(አምስት መቶ ሺህ) ማሳየት የሚያስፈልጉ ገንዘብ ለማግኘት የሚችሉ ዘዴዎችን በቅጽ 3% ማሳየት

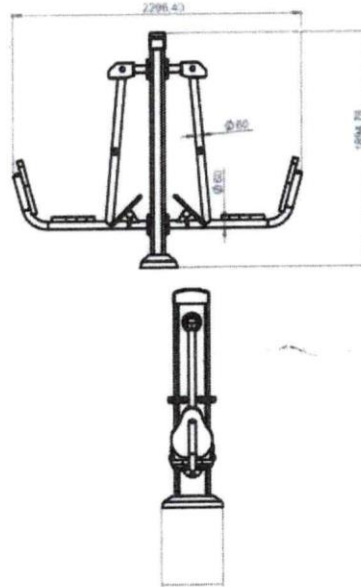
نِسْبَة - 1: دَاصِرَةِ عَمٍّ وَصَوْنِهِ مُؤَبَّرَةٌ

نِسْبَةُ: هُوَ نِسْبَةُ قَوْمٍ (عَائِلَةٍ) فِي دَاخِلِ بَيْتِهِمْ أَوْ فِي بَيْتِ قَوْمٍ أُخَرَ مِنْ قَوْمِهِمْ.

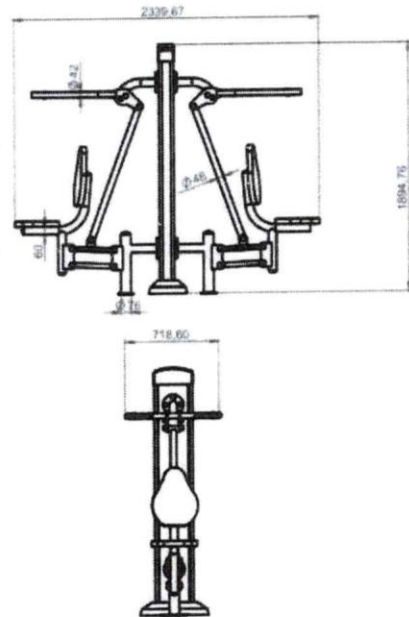
بَدَلٌ	عَمٌّ	مُؤَبَّرَةٌ	نِسْبَةُ	بَدَلٌ
		هُوَ عَمُّ أَيْ قَوْمِي		
		لِأَنَّ عَمِّي هُوَ قَوْمِي وَنِسْبَتِي		
		وَأَمَّا عَمِّي فَمِنْ قَوْمِي وَنِسْبَتِي		
		لِأَنَّ عَمِّي هُوَ قَوْمِي وَنِسْبَتِي وَأَمَّا عَمِّي فَمِنْ قَوْمِي وَنِسْبَتِي		
		هُوَ عَمُّ أَيْ قَوْمِي		

A. Proposed Equipment with Technical Drawings

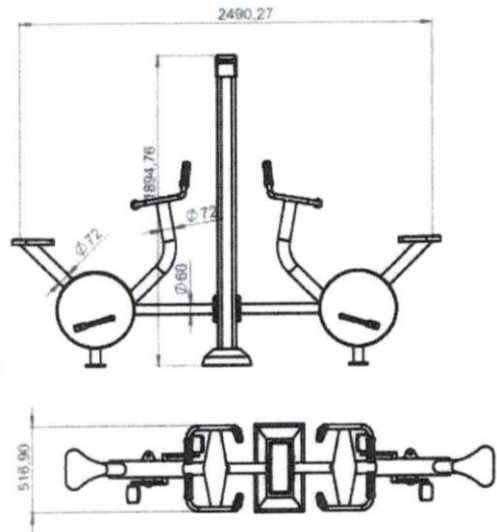
1. PD 1650 – Double Leg Press Trainer



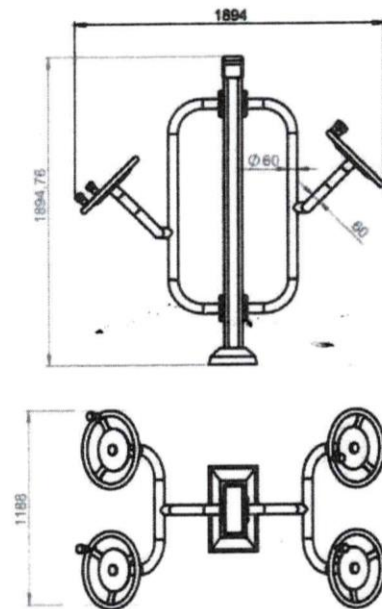
2. PD 1652 – Double Seated Pull-Down Trainer



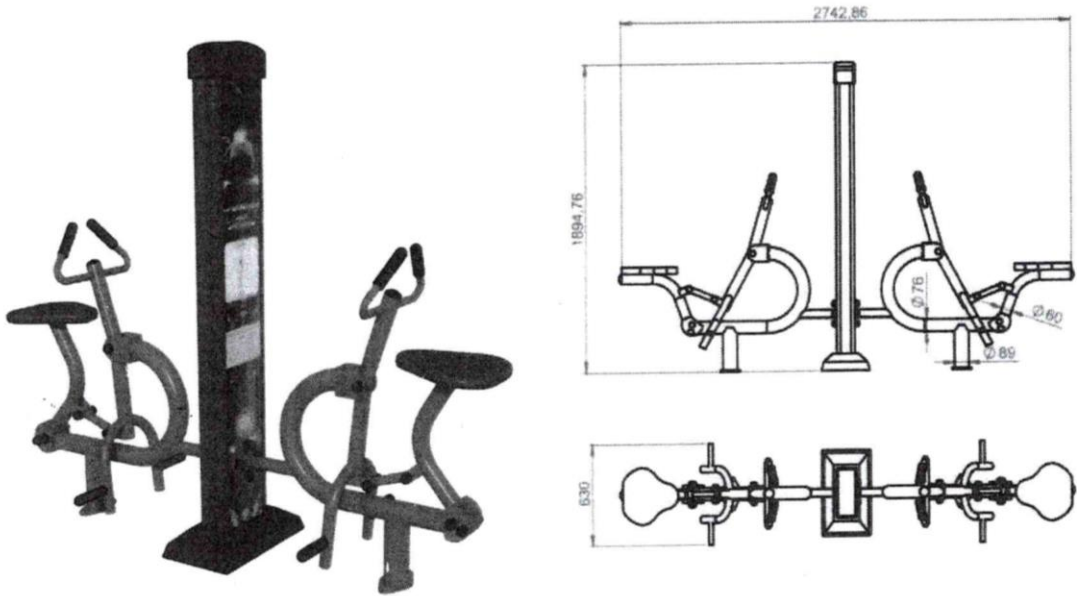
3. PD 1654 – Double Bike



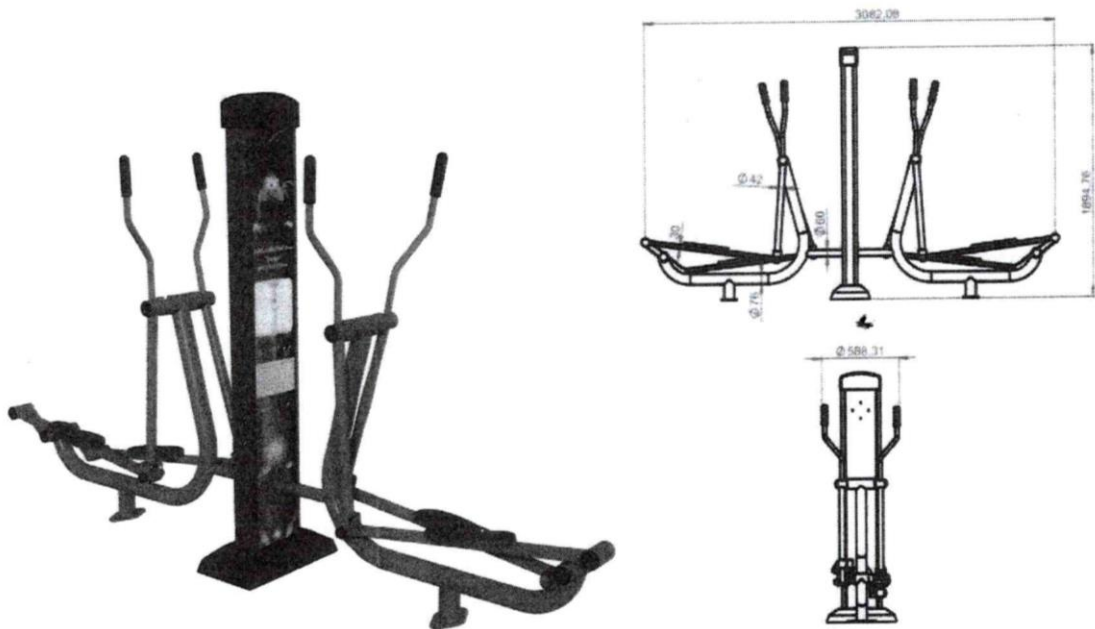
4. PD 1656 – Double Tai-Chi Spinner



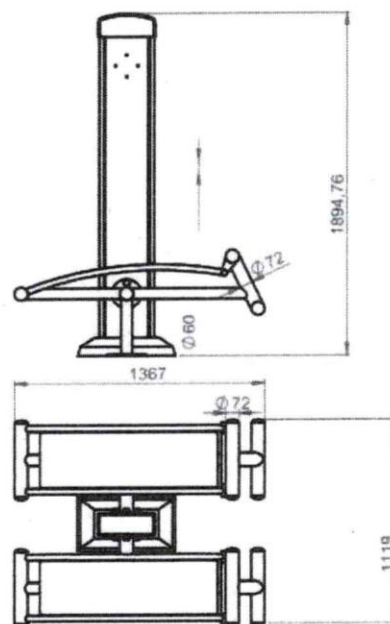
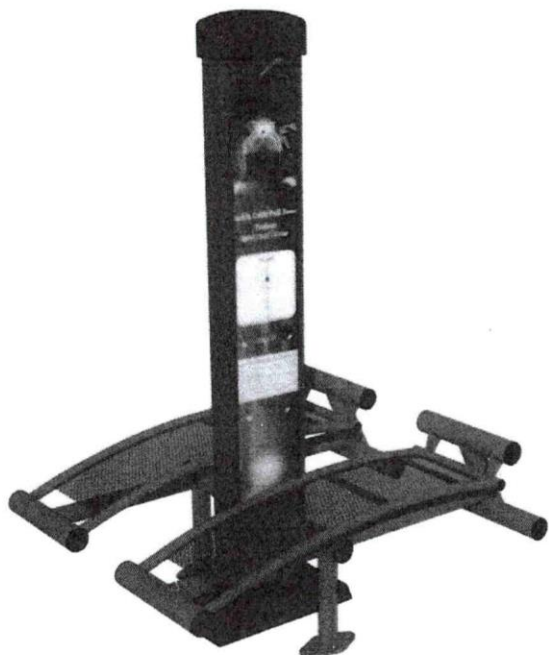
5. PD 1658 – Double Riding Trainer × 2



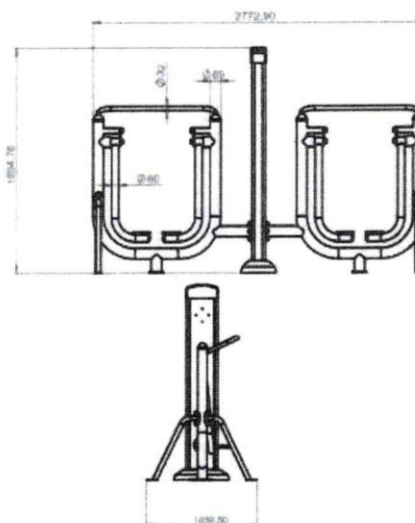
6. PD 1666 – Double Elliptical Trainer × 2



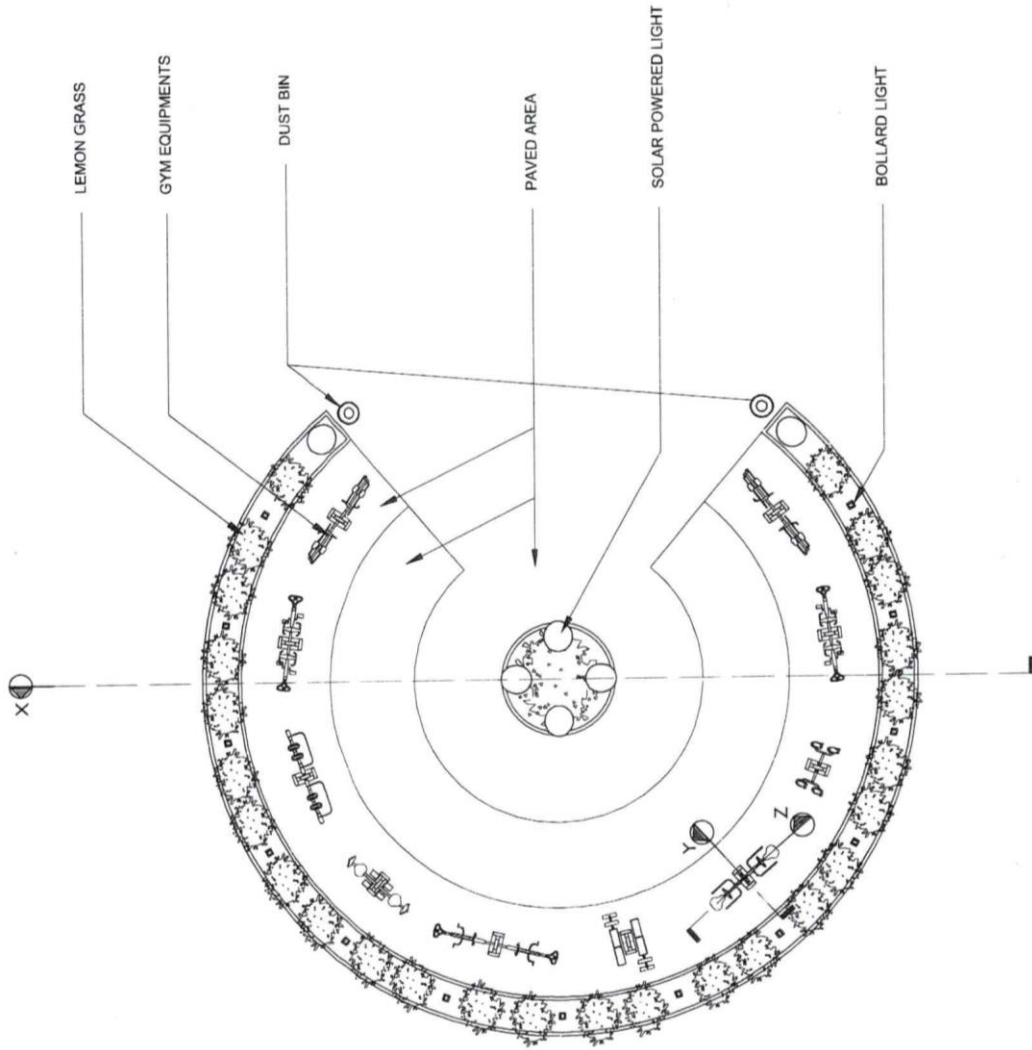
7. PD 1670 – Double Sit-up Bench



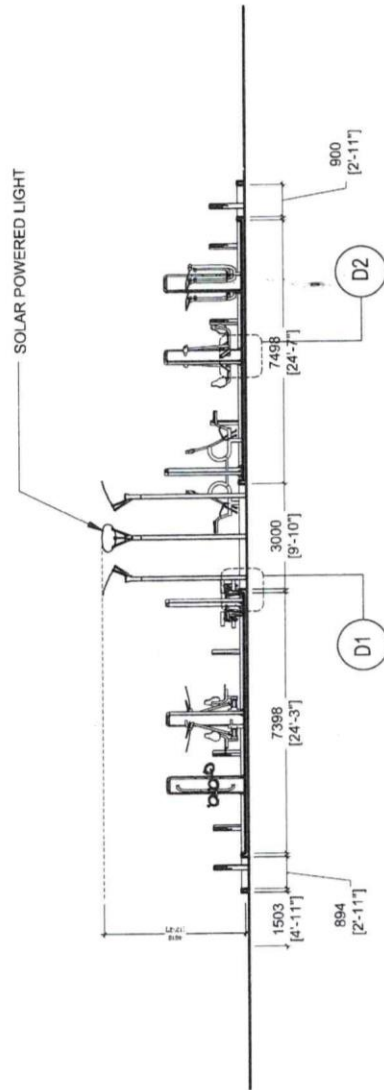
8. PD 1672 – Double Air-Walker



Gym plan

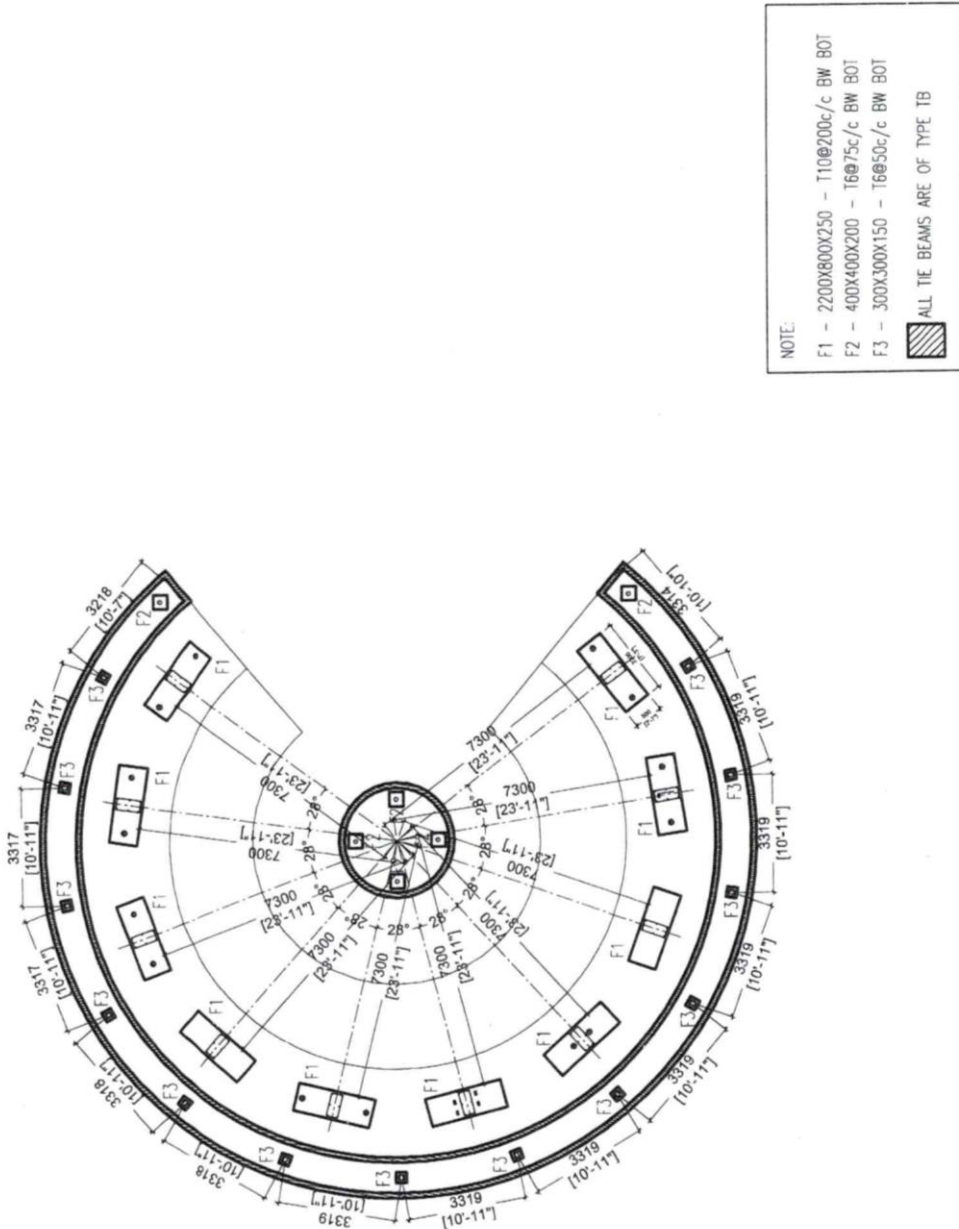


Section xx

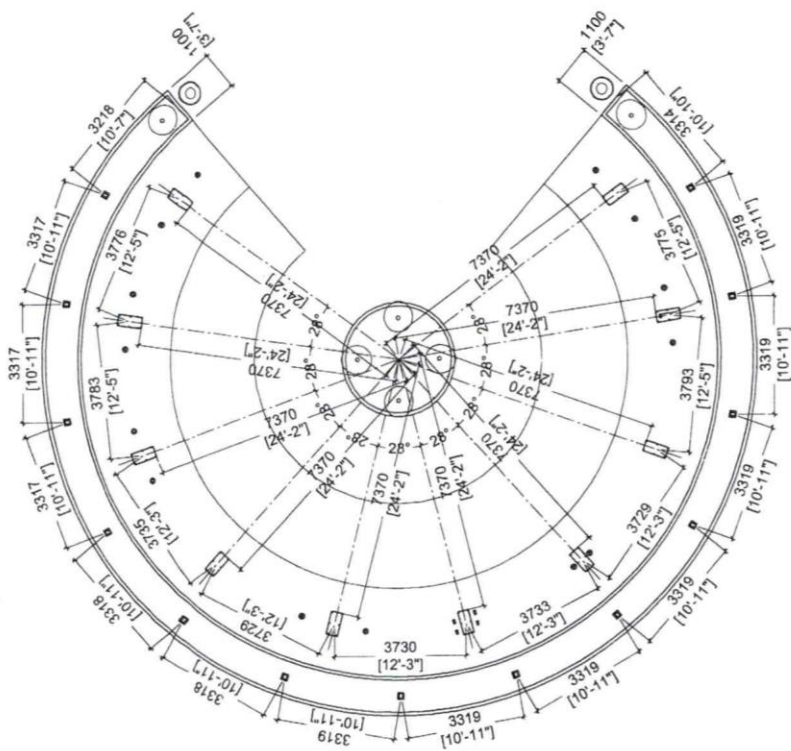


5m

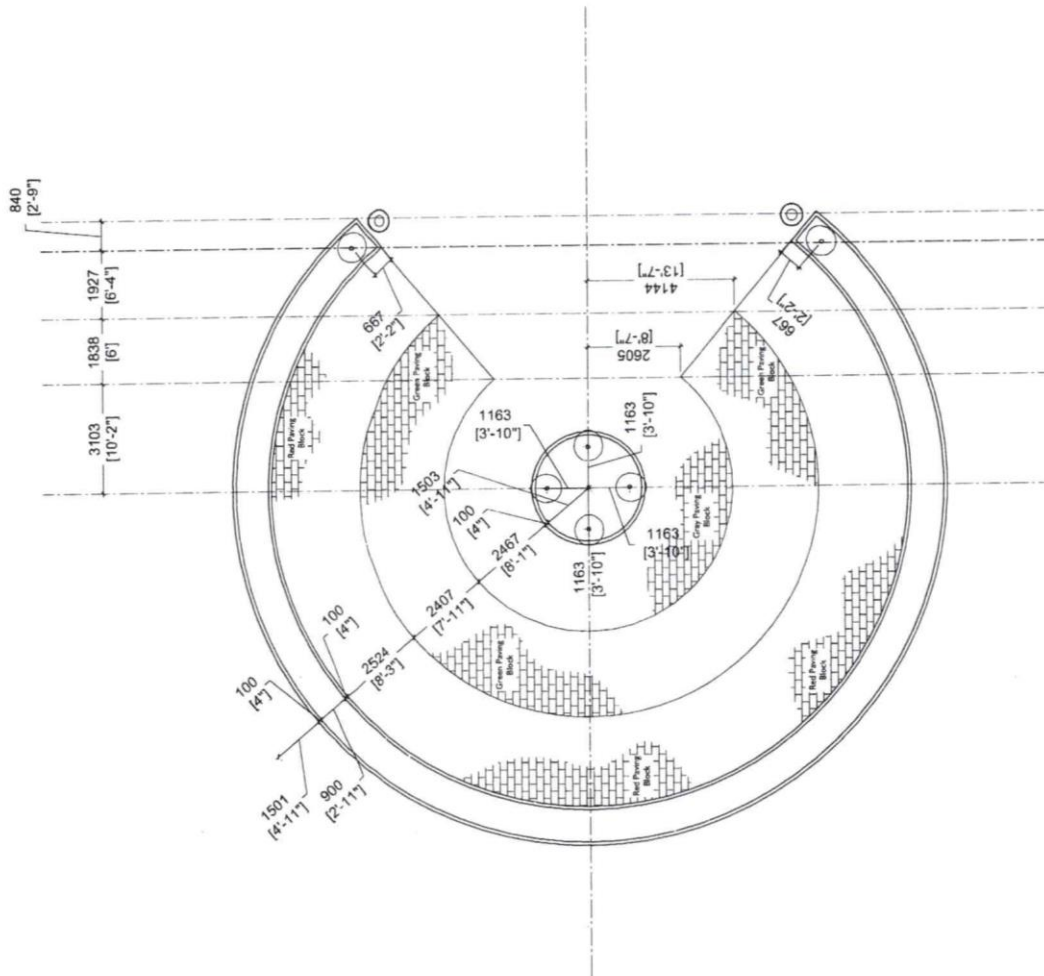
Footing plan



Gym equipment fixing plan

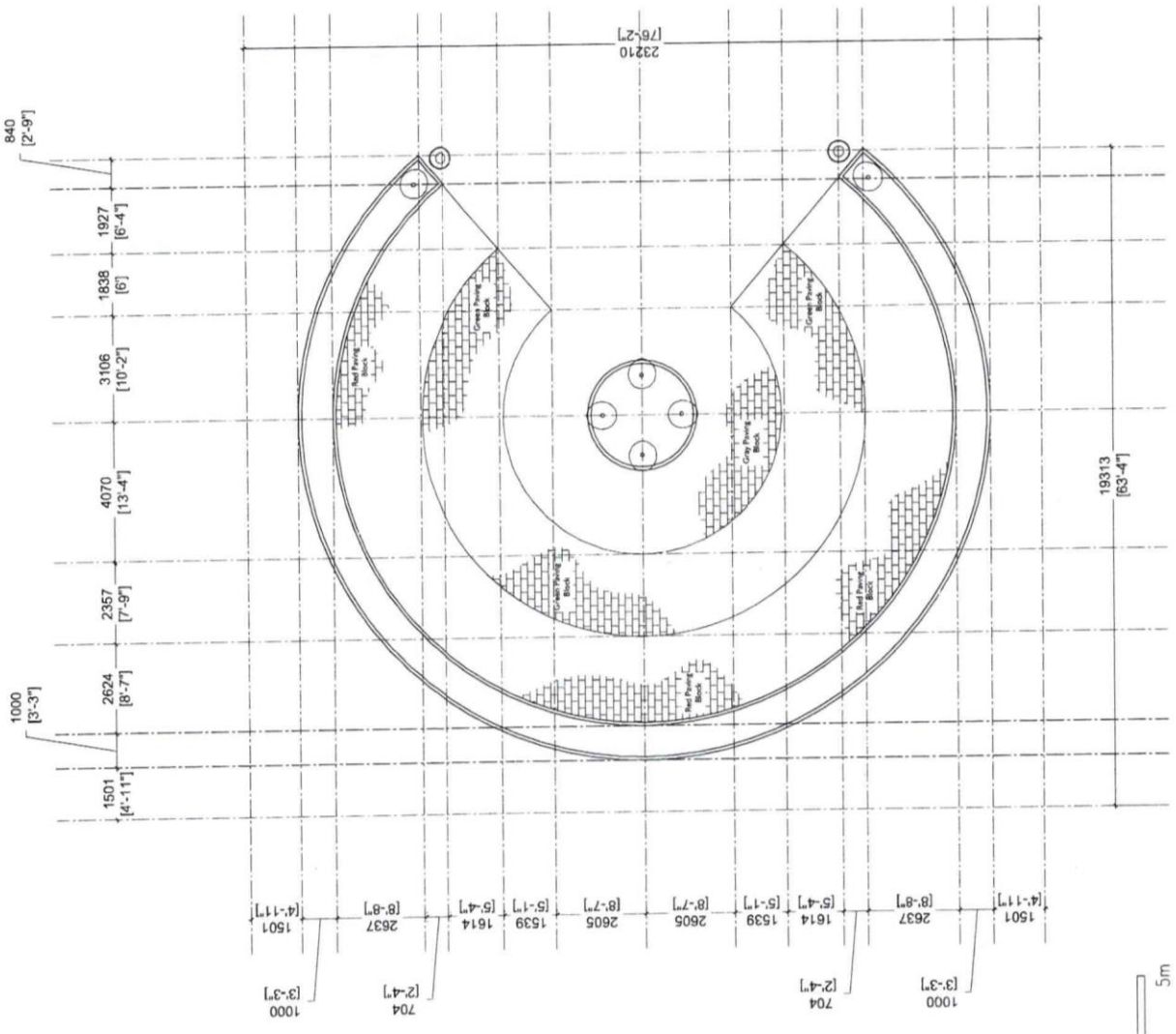


Paving plan

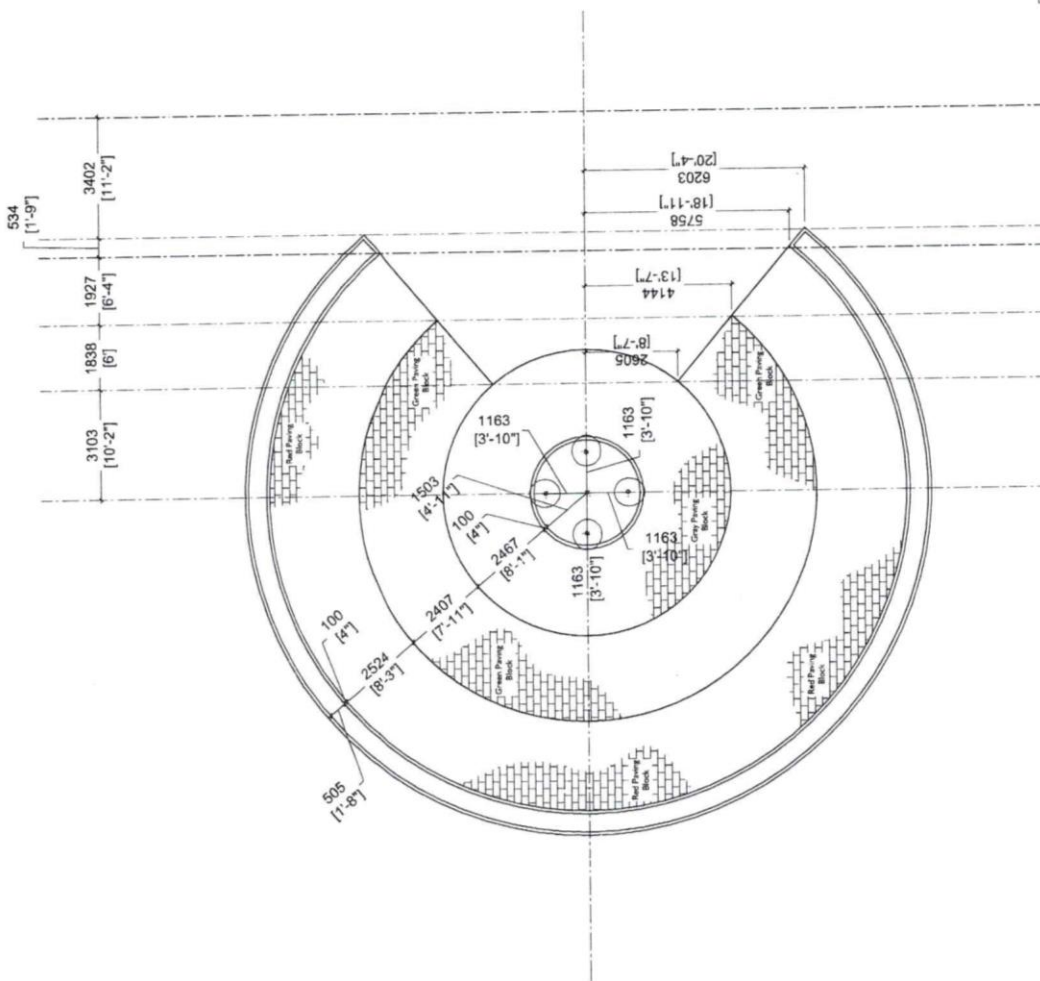


TOTAL AREA= 422.95 SQM
RED PAVING AREA= 95.47 SQM
GREEN PAVING AREA= 62.05 SQM
OUTER PLANTER BOX AREA= 51.35 SQM
CENTER PLANTER BOX AREA= 8.07 SQM

Setting out plan



paving plan (option 2)



TOTAL AREA=	422.95 m ²
GRAY PAVING AREA=	44.04 m ²
RED PAVING AREA=	95.47 m ²
GREEN PAVING AREA=	62.05 m ²
OUTER PLANTER BOX AREA=	51.35 m ²
CENTER PLANTER BOX AREA=	8.07 m ²

