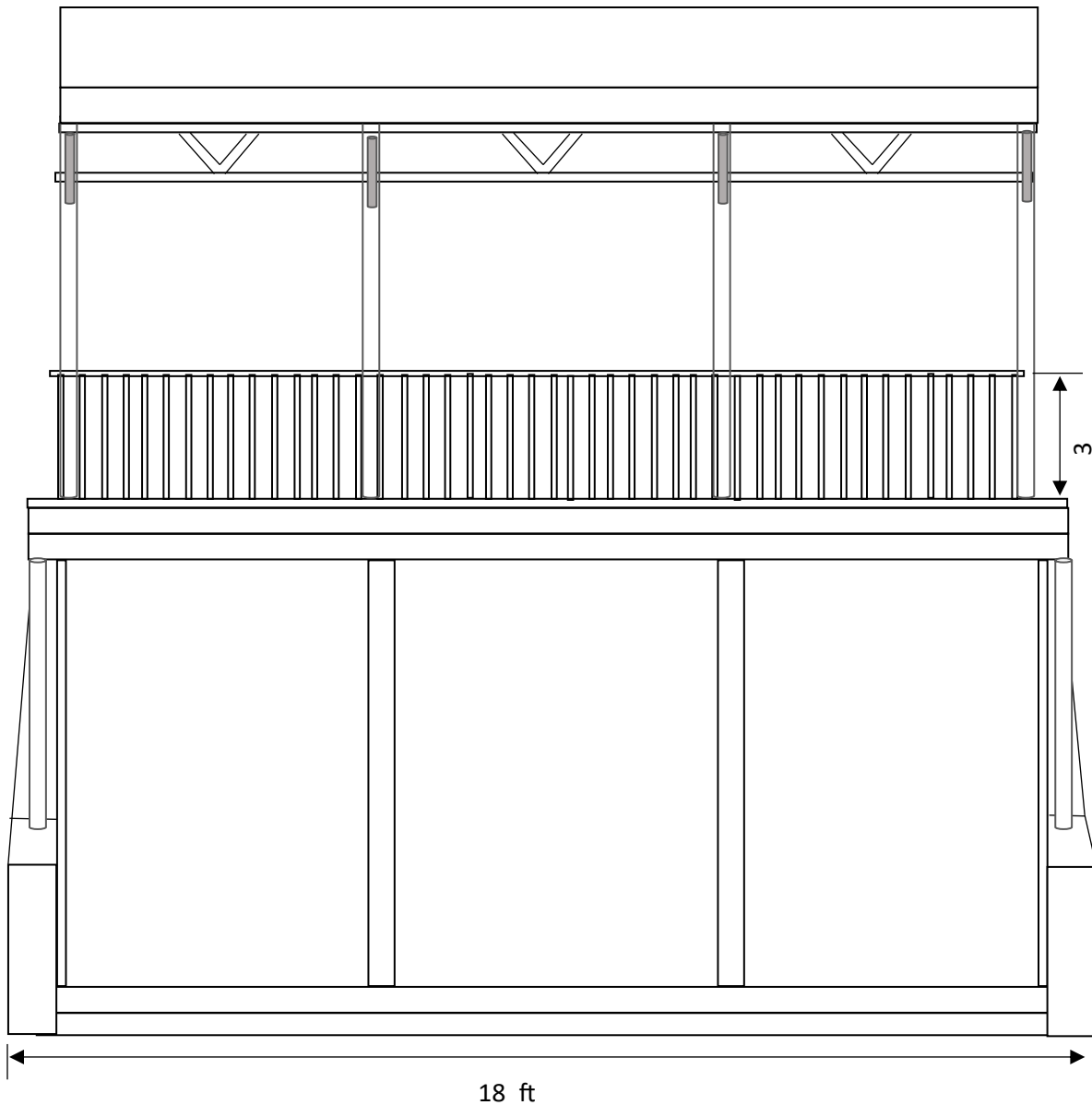
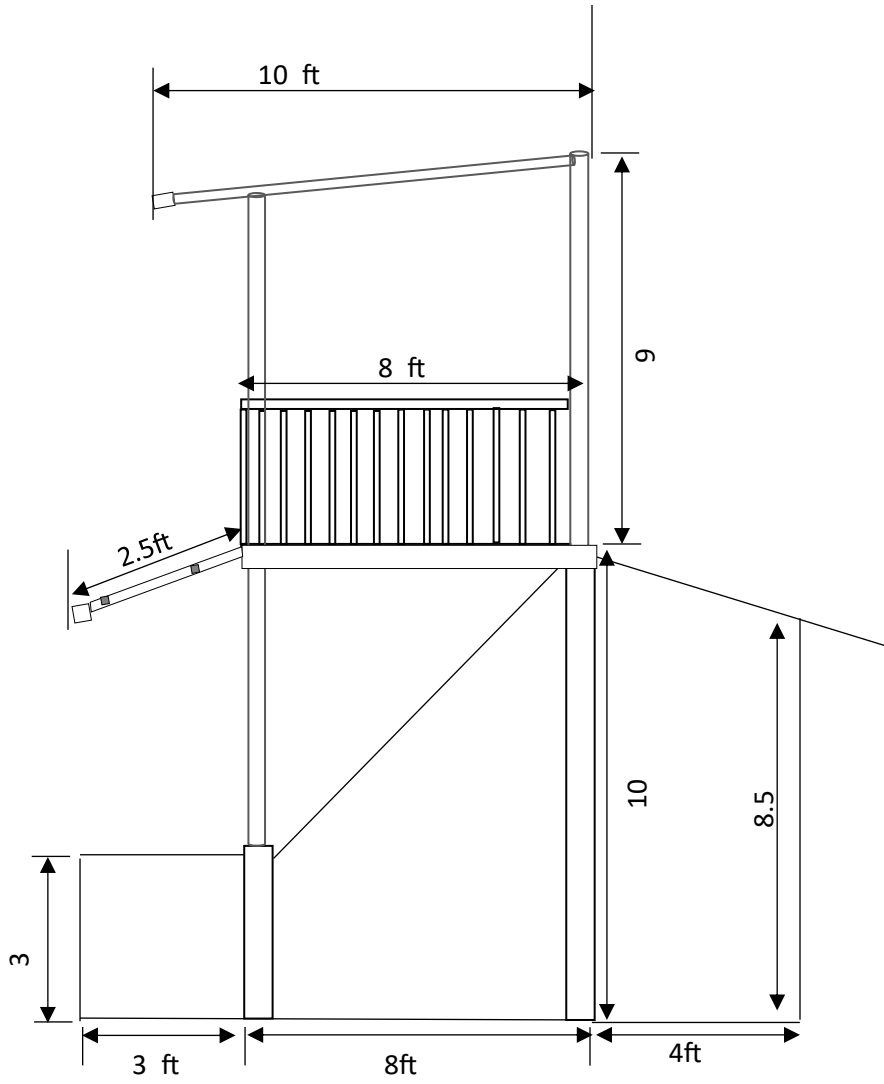


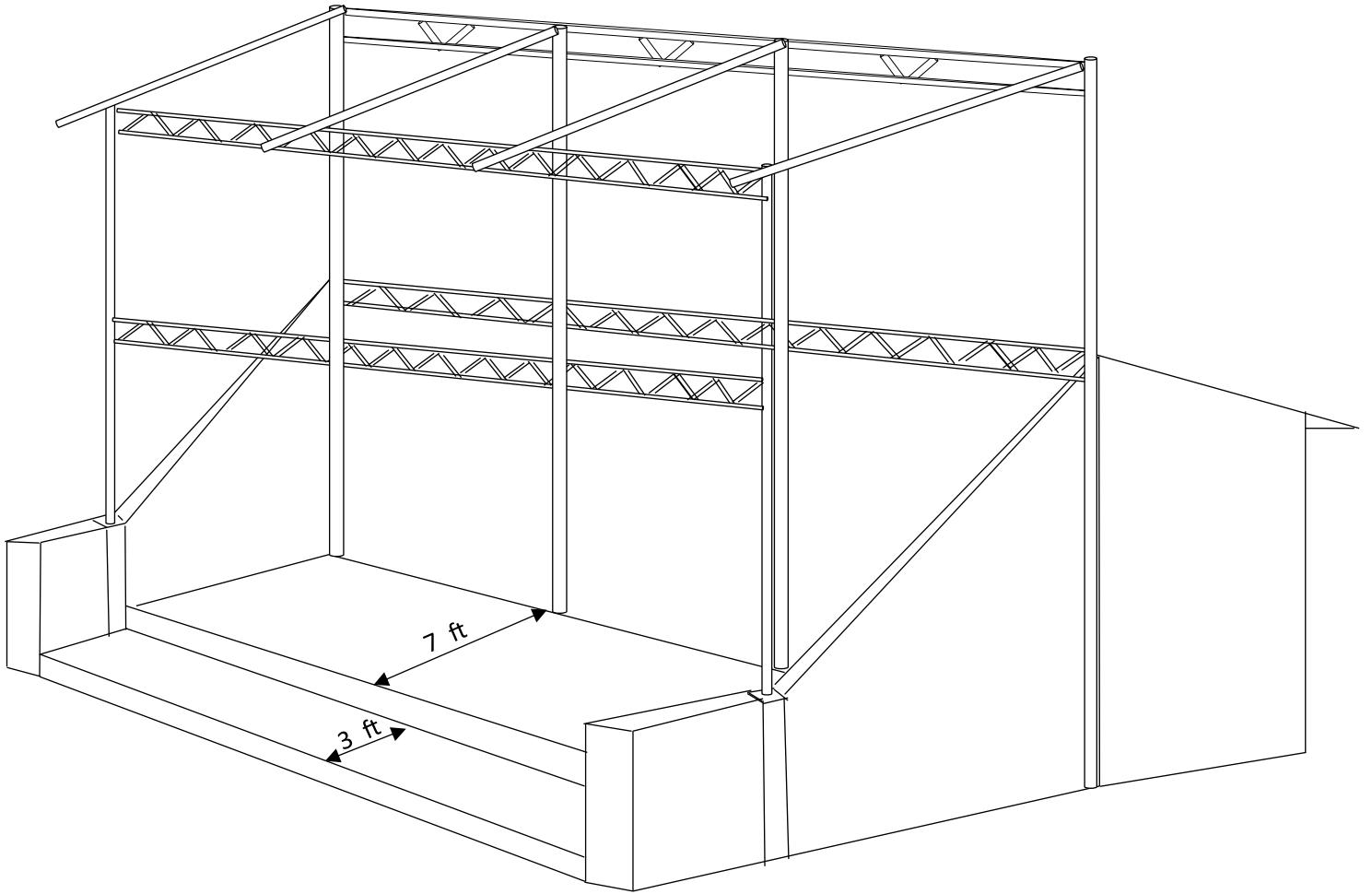
گھڑا ۽ ڇوڪو ۽ ٻنهي جي ٻنهي ڇوڪرو ۽ ڇوڪرو ۽ ڇوڪرو ۽ ڇوڪرو

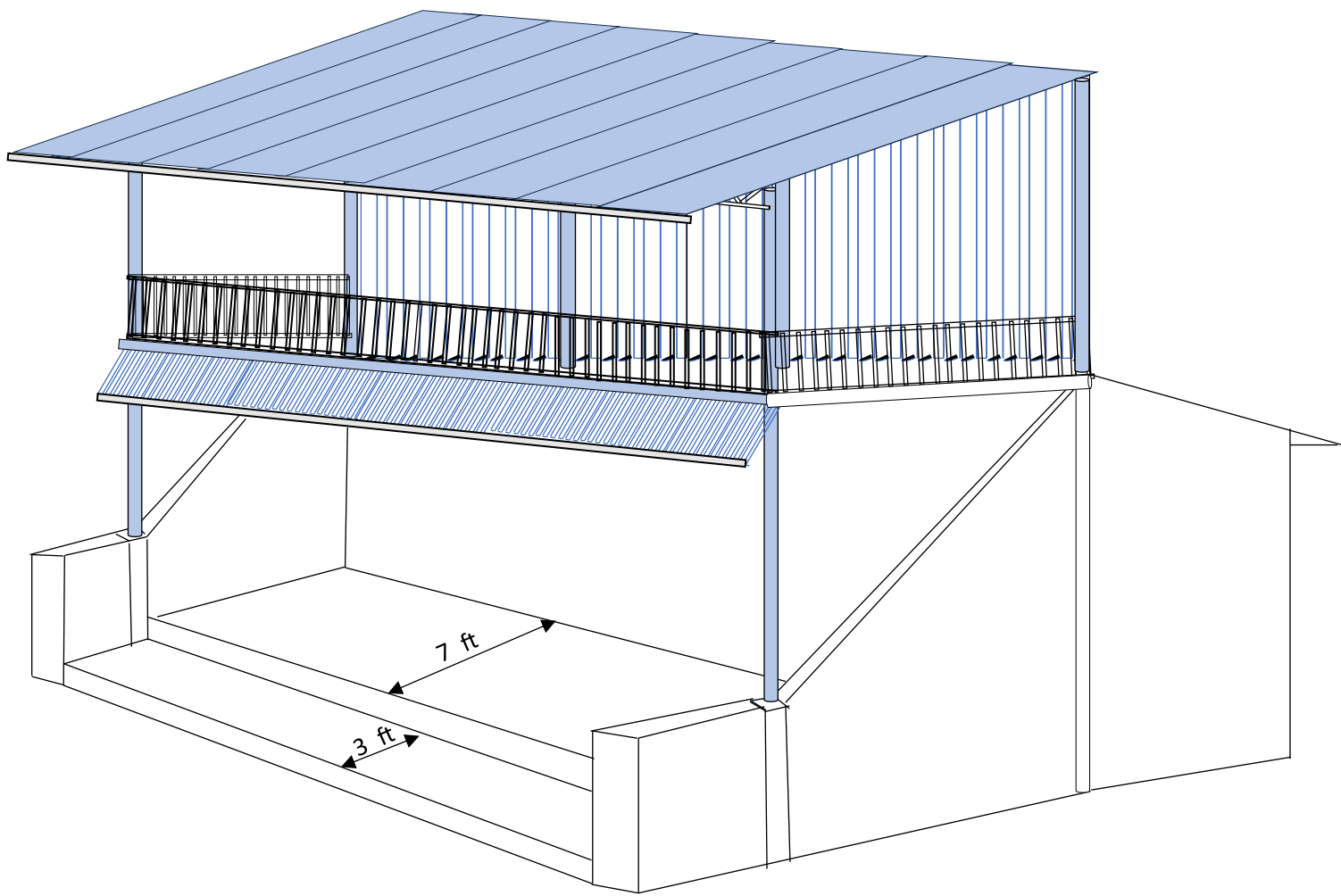
1. ڇوڪرو ۽ ڇوڪرو ۽ ڇوڪرو ۽ ڇوڪرو ۽ ڇوڪرو ۽ ڇوڪرو ۽ ڇوڪرو



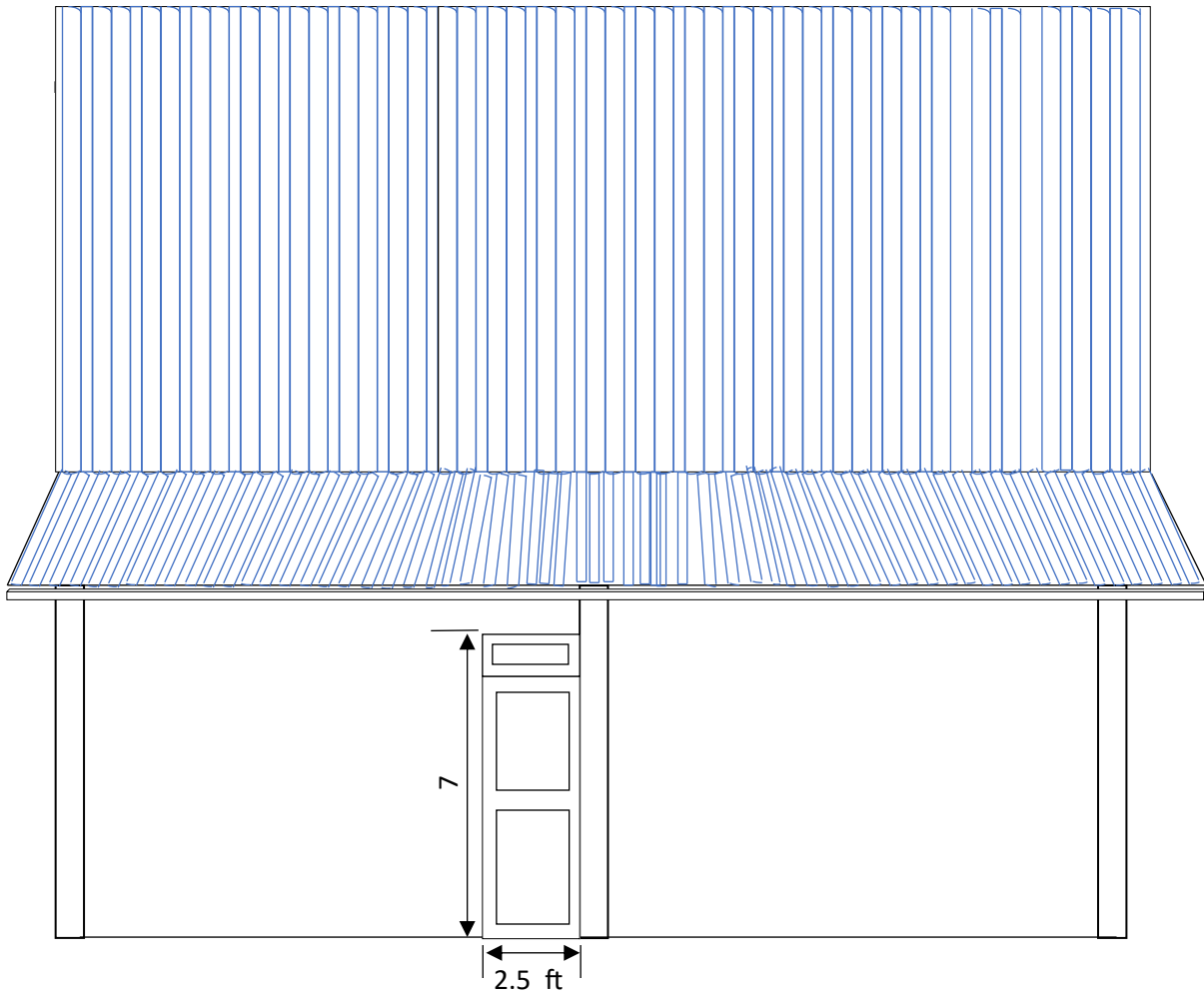
2. پرتوهای مریخ در فضا



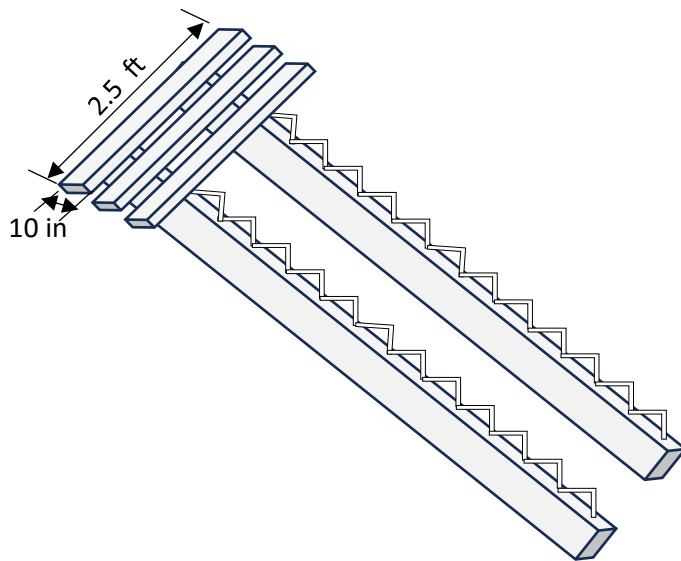
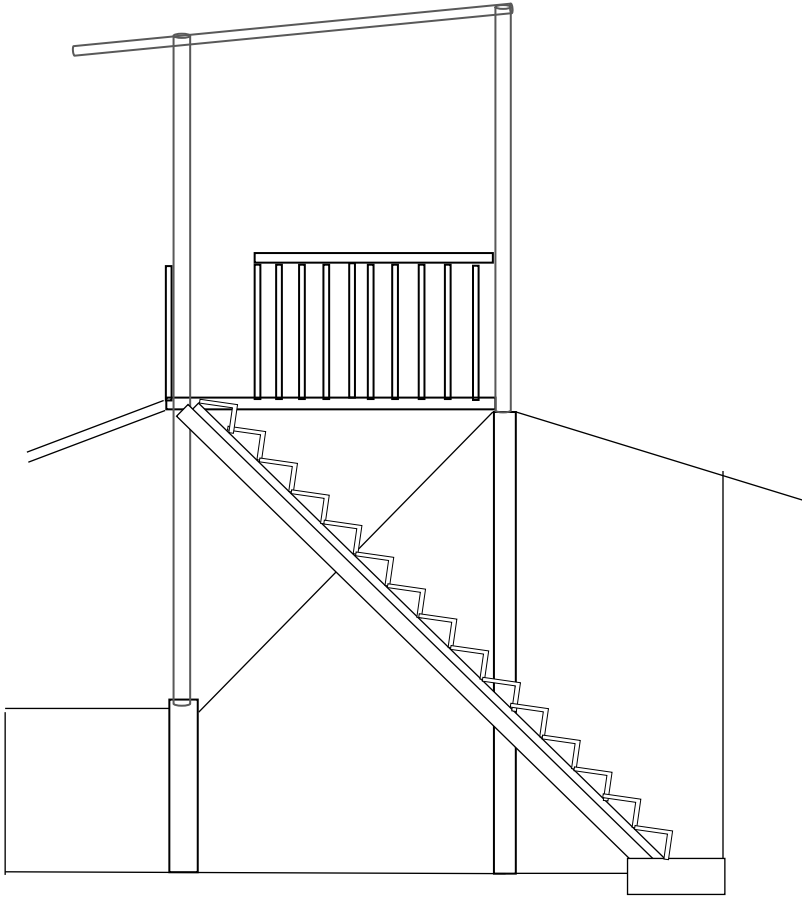




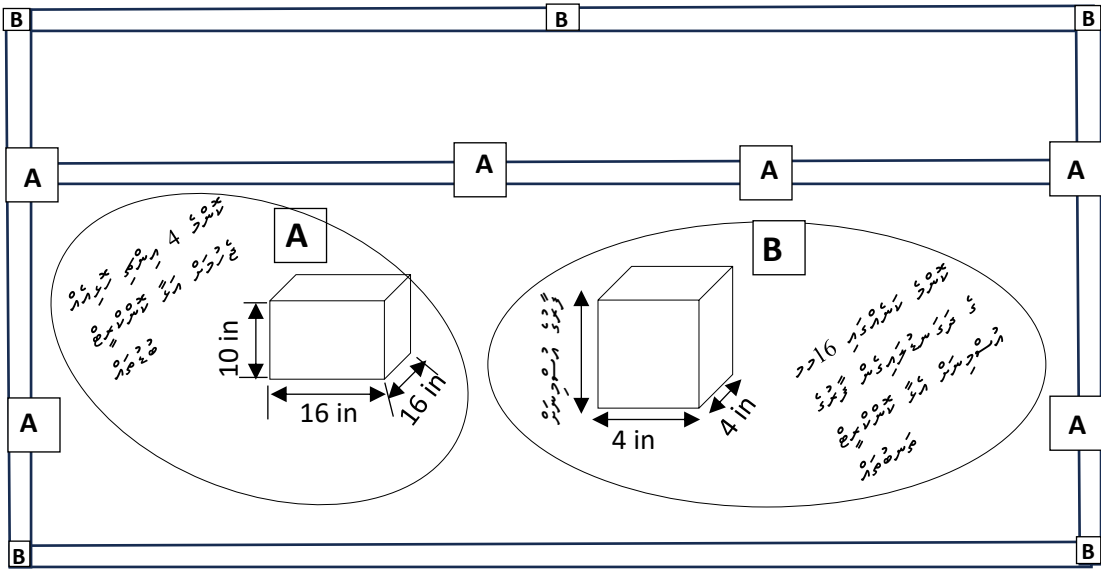
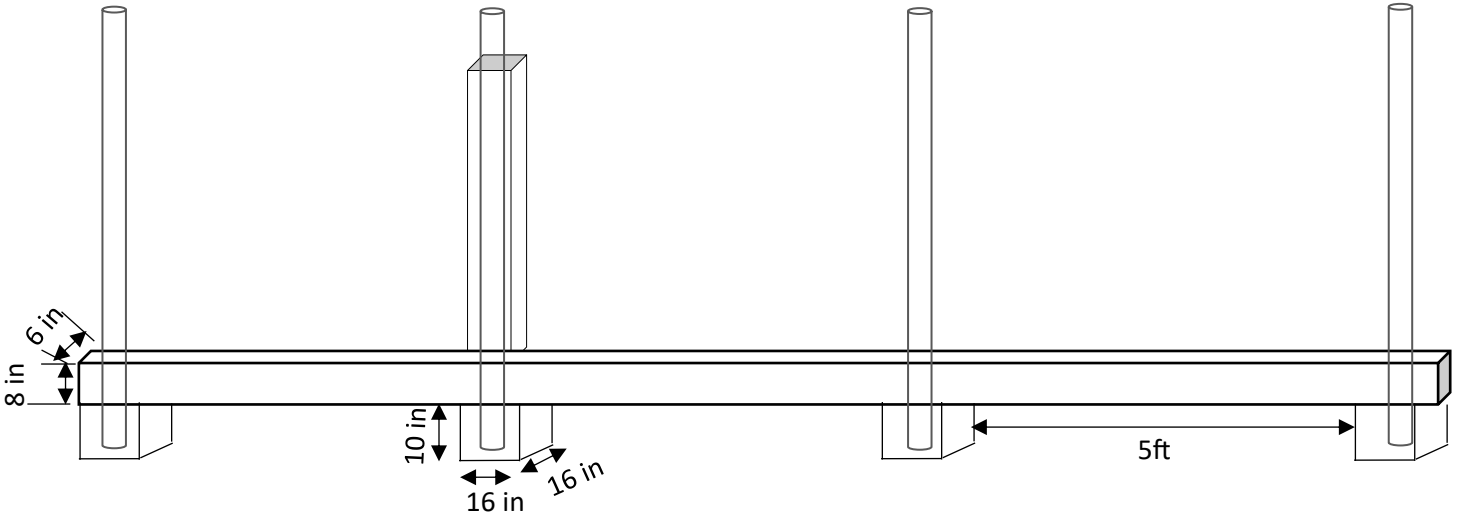
4. پٽوچ مٿو ٿر سڙو ڪو اڪر ٿو ڪرڻ ٿو



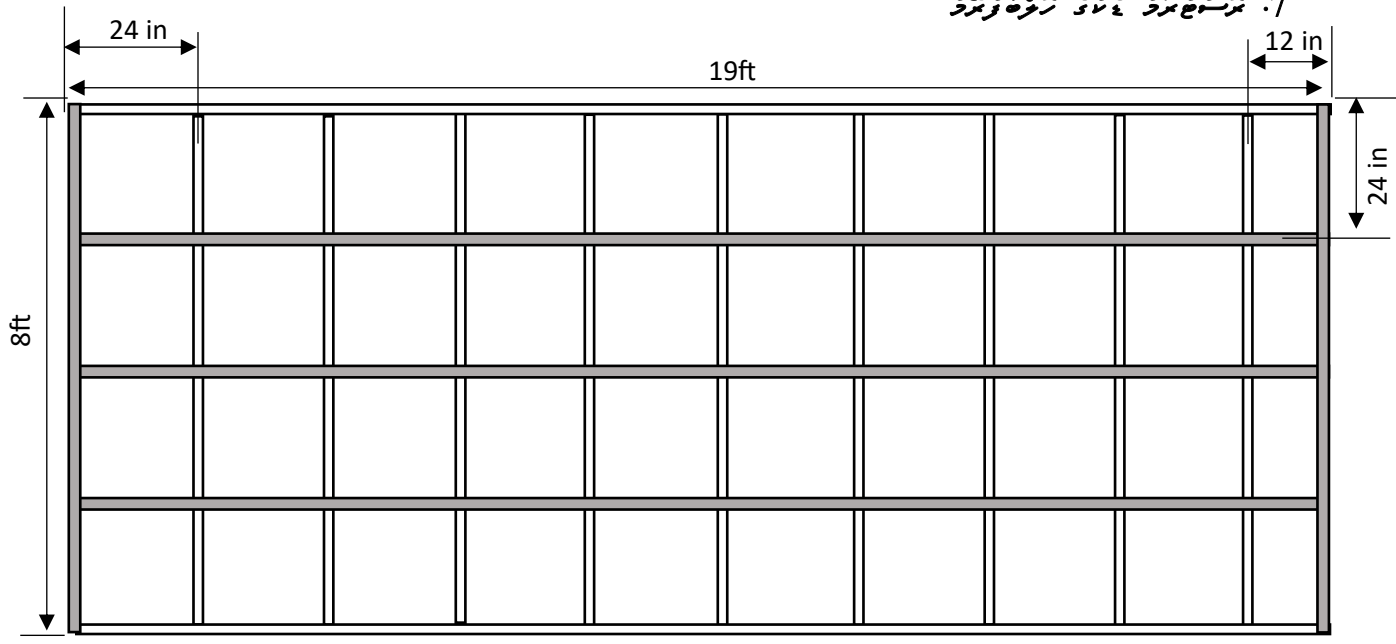
5. ترمیم بروی سقف



6. پرتوهای عمودی و افقی مشخص شود، در صورت نیاز تاوانی را شرح دهید



7. ٢٤٠٠×١٩٠٠
٢٤٠٠×١٩٠٠



8. ٢٤٠٠×١٩٥٠
٢٤٠٠×١٩٥٠

