

6.6. އިންޓަރިސަރިޔަތް ހުށަހަޅާ ފަހަރު ހުށަހަޅާ ފަންޓްރިއުޝަން ފޮޓޯގްރާފީ ބަލާލަން

އިންޓަރިސަރިޔަތް ބަލާ ފަންޓްރިއުޝަން.

6.7. އިންޓަރިސަރިޔަތް ހުށަހަޅާ ފަހަރު ހުށަހަޅާ ފަންޓްރިއުޝަން ފޮޓޯގްރާފީ 1 (އެޔް)

އިންޓަރިސަރިޔަތް. ޕްރޮސެޖަރު ޕްރޮސެޖަރު އެޔް އިންޓަރިސަރިޔަތް ހުށަހަޅާ ފަހަރު ފޮޓޯގްރާފީ ފޮޓޯގްރާފީ

ފޮޓޯގްރާފީ ފޮޓޯގްރާފީ ފޮޓޯގްރާފީ ފޮޓޯގްރާފީ ފޮޓޯގްރާފީ ފޮޓޯގްރާފީ ފޮޓޯގްރާފީ ފޮޓޯގްރާފީ ފޮޓޯގްރާފީ

ފޮޓޯގްރާފީ ފޮޓޯގްރާފީ ފޮޓޯގްރާފީ.

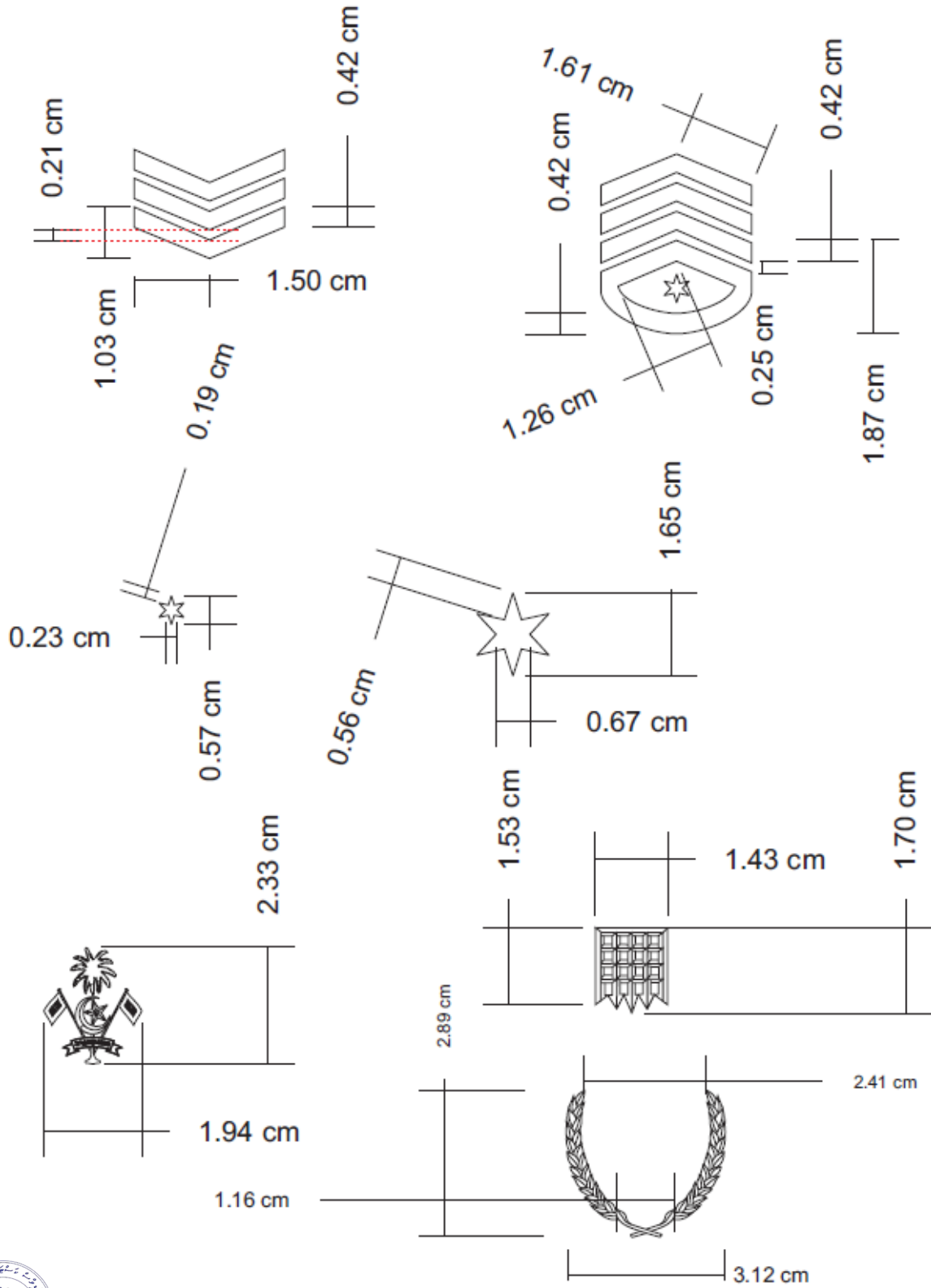
7. ޕްރޮސެޖަރު ފޮޓޯގްރާފީ ފޮޓޯގްރާފީ ފޮޓޯގްރާފީ

• ފޮޓޯގްރާފީ ފޮޓޯގްރާފީ ފޮޓޯގްރާފީ ފޮޓޯގްރާފީ ފޮޓޯގްރާފީ ފޮޓޯގްރާފީ (7733353)

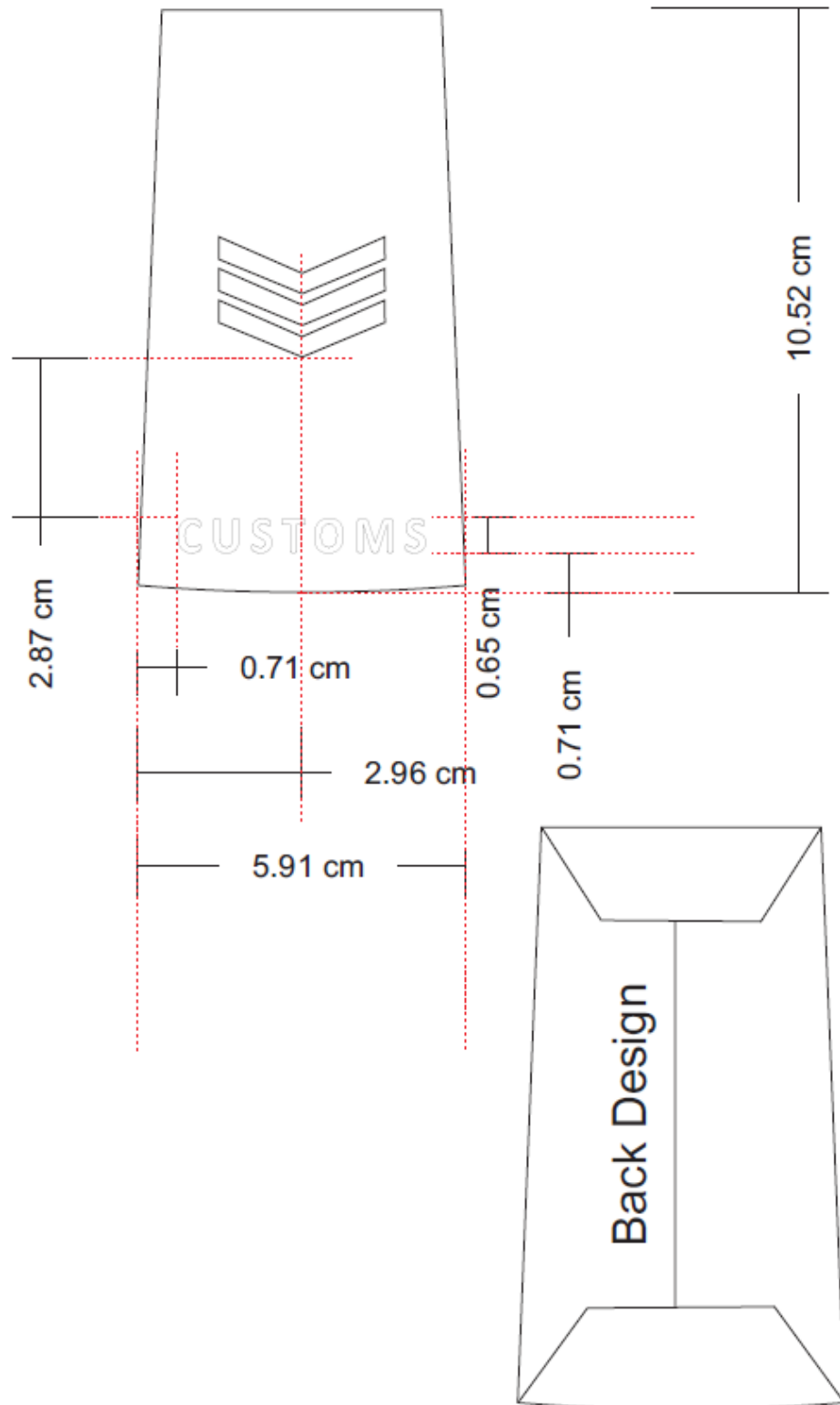
• ފޮޓޯގްރާފީ ފޮޓޯގްރާފީ ފޮޓޯގްރާފީ ފޮޓޯގްރާފީ 3334272 / 3334113



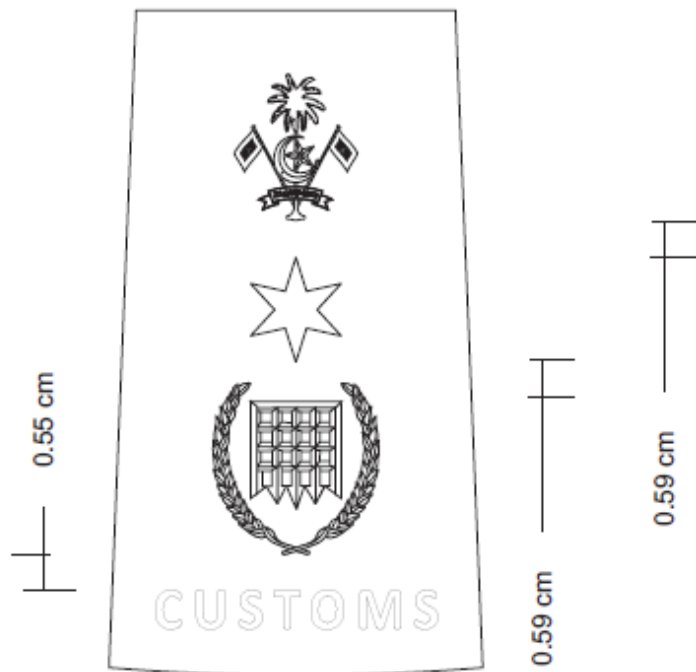
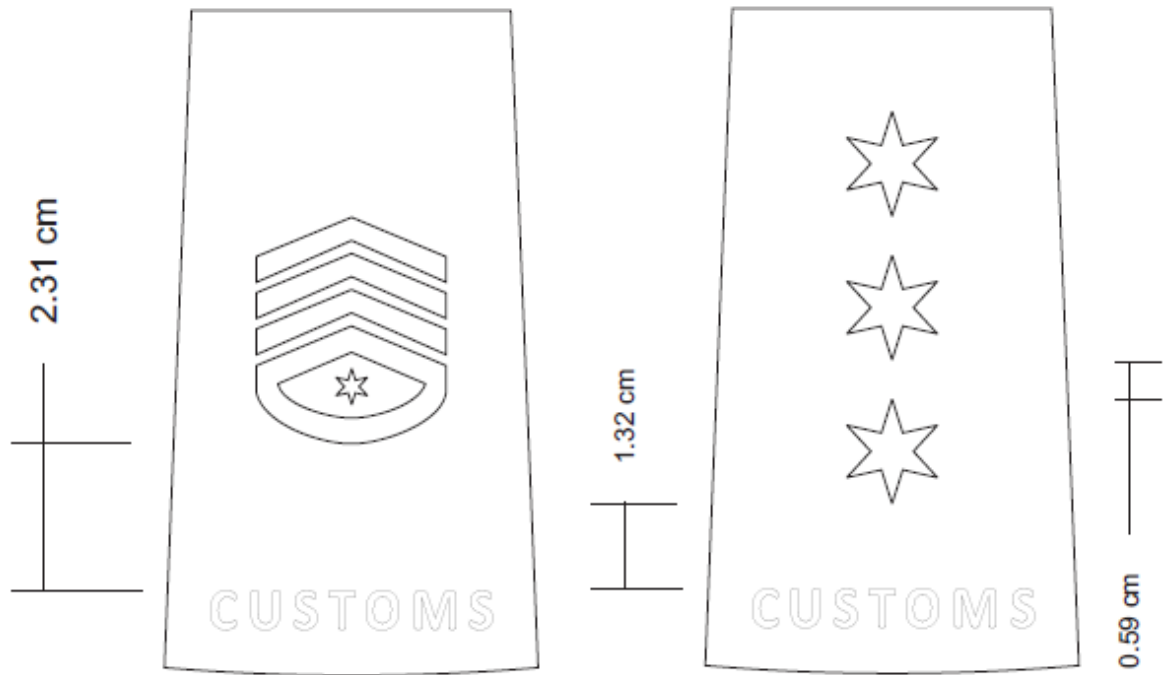
Proposed Ranks: DRAWING 1 (ITEMS)



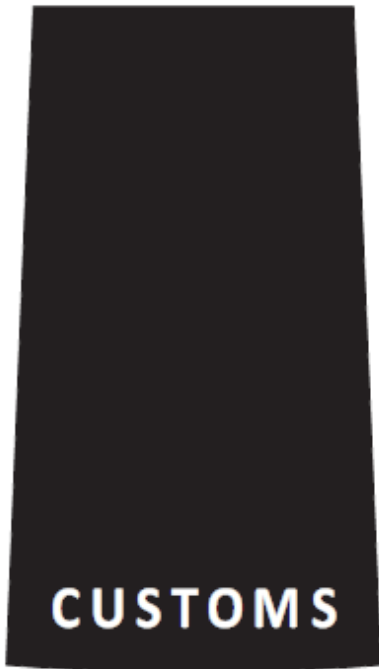
Proposed Ranks: **DRAWING 2**



Proposed Ranks: **DRAWING 3**



Proposed Ranks: DRAWING 4



Assistant Customs Officer



Customs Officer Gr.1



Customs Officer Gr.2



Customs Officer Gr.3



Senior Customs Officer Gr.1



Senior Customs Officer Gr.2



Proposed Ranks: DRAWING 5



Senior Customs Officer Gr.3



Chief Customs Officer



Superintendent



Senior Superintendent



Deputy Chief Superintendent



Chief Superintendent



Proposed Ranks: DRAWING 6



Assistant Commissioner of
Customs



Deputy Commissioner of
Customs



Commissioner General of
Customs

"ලංකාදීපයේ ප්‍රධාන දුරකර්ම සේවාව"

සේවාවේ නම (සං. අංකය සමඟ)	සං. අංකය	#
	දුරකර්ම සේවාවේ ප්‍රධාන සේවාව	1
	දුරකර්ම සේවාවේ දුරකර්ම සේවාව	2
	දුරකර්ම සේවාවේ දුරකර්ම සේවාව	3
	දුරකර්ම සේවාවේ දුරකර්ම සේවාව	4
	දුරකර්ම සේවාවේ දුරකර්ම සේවාව	5
	දුරකර්ම සේවාවේ දුරකර්ම සේවාව	6
	දුරකර්ම සේවාවේ දුරකර්ම සේවාව	7
	දුරකර්ම සේවාවේ දුරකර්ම සේවාව	8
	දුරකර්ම සේවාවේ දුරකර්ම සේවාව 3.0	9
	දුරකර්ම සේවාවේ දුරකර්ම සේවාව 2.0	10
	දුරකර්ම සේවාවේ දුරකර්ම සේවාව 1.0	11
	දුරකර්ම සේවාවේ දුරකර්ම සේවාව 3.0	12
	දුරකර්ම සේවාවේ දුරකර්ම සේවාව 2.0	13
	දුරකර්ම සේවාවේ දුරකර්ම සේවාව 1.0	14
	දුරකර්ම සේවාවේ දුරකර්ම සේවාව	15
	එකතුව	



13 වන පිටුව 2024