

بِسْمِ اللّٰهِ الرَّحْمٰنِ الرَّحِیْمِ



دَوْلَة پالستین دے ریگسٹریشن ڈیپارٹمنٹ
دَوْلَة پالستین دے ریگسٹریشن ڈیپارٹمنٹ



رِسٹریشن ڈیپارٹمنٹ دے ریگسٹریشن ڈیپارٹمنٹ		
(IUL)425-A2/1/2024/245	رِسٹریشن ڈیپارٹمنٹ	
15 آگسٹ 2024	رِسٹریشن ڈیپارٹمنٹ	دَسٹریکشن ڈیپارٹمنٹ دے ریگسٹریشن ڈیپارٹمنٹ دے ریگسٹریشن ڈیپارٹمنٹ دے ریگسٹریشن ڈیپارٹمنٹ

1. رِسٹریشن ڈیپارٹمنٹ:

دے ریگسٹریشن ڈیپارٹمنٹ دے ریگسٹریشن ڈیپارٹمنٹ دے ریگسٹریشن ڈیپارٹمنٹ دے ریگسٹریشن ڈیپارٹمنٹ دے ریگسٹریشن ڈیپارٹمنٹ

2. رِسٹریشن ڈیپارٹمنٹ دے ریگسٹریشن ڈیپارٹمنٹ:

- (ا) دے ریگسٹریشن ڈیپارٹمنٹ دے ریگسٹریشن ڈیپارٹمنٹ دے ریگسٹریشن ڈیپارٹمنٹ دے ریگسٹریشن ڈیپارٹمنٹ
- (ب) دے ریگسٹریشن ڈیپارٹمنٹ دے ریگسٹریشن ڈیپارٹمنٹ دے ریگسٹریشن ڈیپارٹمنٹ دے ریگسٹریشن ڈیپارٹمنٹ

3. دَسٹریکشن ڈیپارٹمنٹ دے ریگسٹریشن ڈیپارٹمنٹ:

- 1. رِسٹریشن ڈیپارٹمنٹ دے ریگسٹریشن ڈیپارٹمنٹ دے ریگسٹریشن ڈیپارٹمنٹ دے ریگسٹریشن ڈیپارٹمنٹ
- 2. رِسٹریشن ڈیپارٹمنٹ دے ریگسٹریشن ڈیپارٹمنٹ دے ریگسٹریشن ڈیپارٹمنٹ دے ریگسٹریشن ڈیپارٹمنٹ
- 3. رِسٹریشن ڈیپارٹمنٹ دے ریگسٹریشن ڈیپارٹمنٹ دے ریگسٹریشن ڈیپارٹمنٹ دے ریگسٹریشن ڈیپارٹمنٹ
- 4. رِسٹریشن ڈیپارٹمنٹ دے ریگسٹریشن ڈیپارٹمنٹ دے ریگسٹریشن ڈیپارٹمنٹ دے ریگسٹریشن ڈیپارٹمنٹ
- 5. رِسٹریشن ڈیپارٹمنٹ دے ریگسٹریشن ڈیپارٹمنٹ دے ریگسٹریشن ڈیپارٹمنٹ دے ریگسٹریشن ڈیپارٹمنٹ



B. NO.

FILE No.

SULTAN PARK FENCE

AMENDMENTS

TITLE

SULTAN PARK FENCE

DRAWN BY:

ALI DIDI

SURVEYED BY:

CHECKED BY:

APPROVED BY:

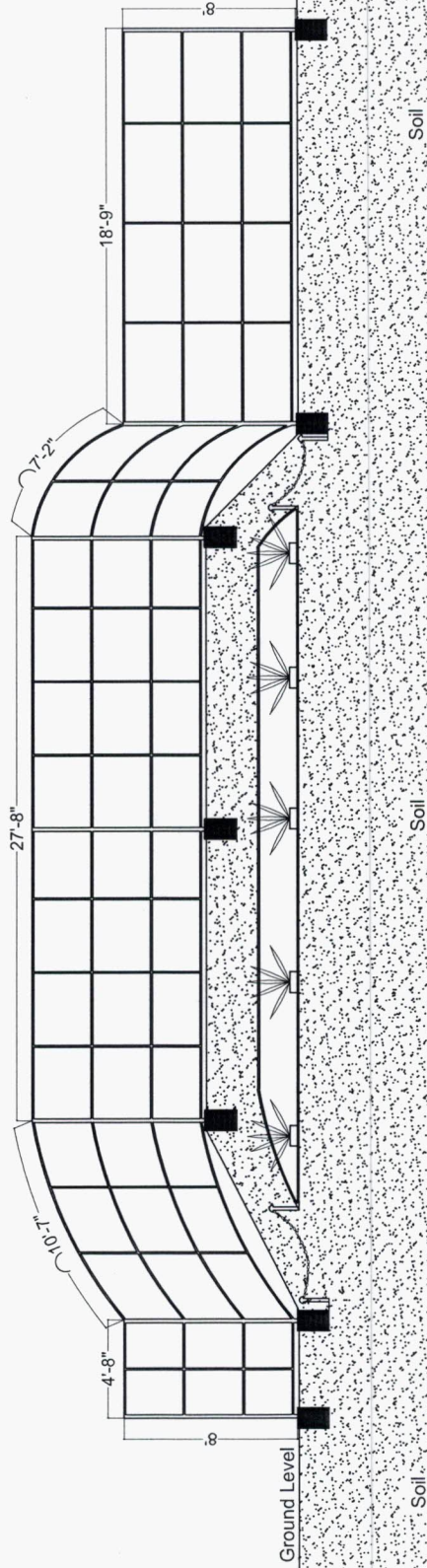
SCALE

DATE

15/08/2024

AREA (With Corner)

AREA



Shaheed Kuda Adam kuda Thuththu Hin'gun

Dharumavantha Magu



FENCE ELEVATION

SCALE 1:100

B. NO.

FILE No.

SULTAN PARK FENCE

AMENDMENTS

TITLE

SULTAN PARK FENCE

DRAWN BY:

ALI DIDI

SURVEYED BY:

CHECKED BY:

APPROVED BY:

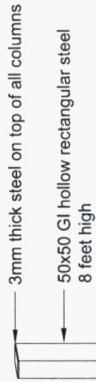
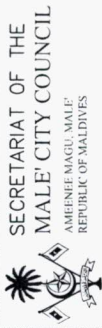
SCALE

DATE

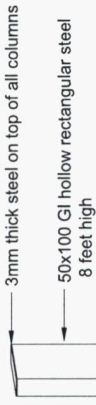
15/08/2024

AREA (With Corner)

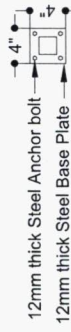
AREA



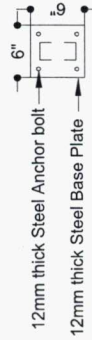
Normal Column



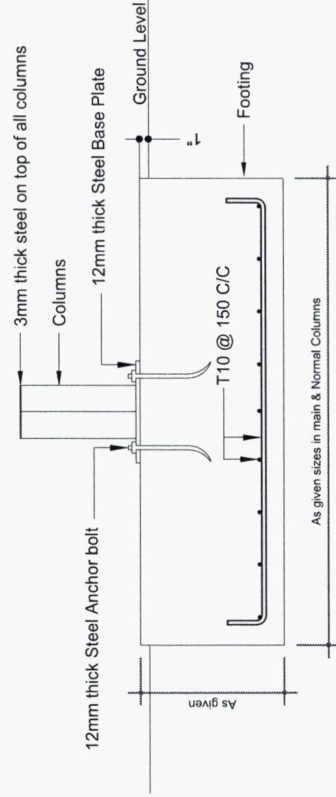
Main Column



Base plate of Normal columns



Base plate of main columns



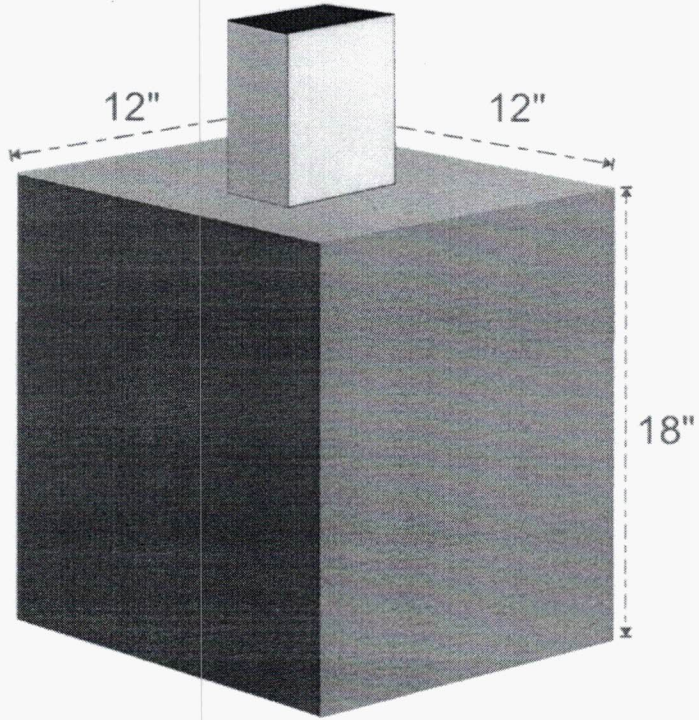
Schematic Section of Footings



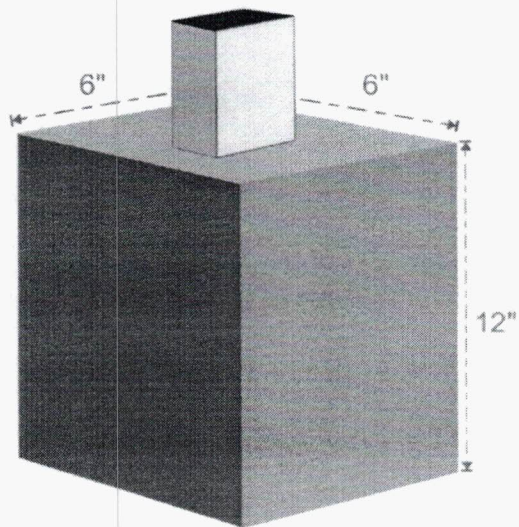
STRUCTURAL DETAILS

SCALE 1:20

Main column



Fence column



مستلزمات 1-000000 (شركة حكومية ذاتي التمويل)

هذه الشركة هي شركة حكومية ذاتي التمويل تابعة لوزارة الدفاع.

<p>هذه الشركة هي شركة حكومية ذاتي التمويل :</p>	<p>هذه الشركة هي شركة حكومية ذاتي التمويل :</p>
<p>تاريخ الأمر رقم 1234567890 و تاريخه 12/01/2024 : تاريخ الأمر رقم 987654321 و تاريخه 01/02/2024 :</p>	<p>تاريخ الأمر رقم 0000000000 (هذه الشركة هي شركة حكومية ذاتي التمويل) :</p>



3. 3

3. 3

1. 3. 3

3.1

3.2

2. 3. 3

2.1

2.2

3. 3. 3

3.1

3.2

3.3

4. 3. 3

4.1

4.2

4.3

5. 3. 3

5.1

5.2

5.3

5.4

3. 3. 3

3. 3. 3



