



സംസ്കാരം

മുൻകരുതലോടെ റദ്ദ് ചെയ്തതുകൊണ്ട് പ്രസിദ്ധീകരിക്കുന്നില്ല.

അപേക്ഷിക്കുന്ന തീയതി: 2024/06/16/GS16

2024 ജൂലൈ

സംസ്കാരം
 റദ്ദ് ചെയ്തതുകൊണ്ട് പ്രസിദ്ധീകരിക്കുന്നില്ല.



(ހ) ޯޕްރެސެންޓް ކުރަންޖެހޭ ވަޒީފާ ފުރުޞަތުތައް ފެނިފައިވާ ފަރާތްތަކާ ބަހައްޅޭ ވާޑެރިކެޑްސަޕްޓް ފޯމުގައި ބައިވެރިވާނެއެވެ.

(ށ) ގަވާއިދުތަކާ ޖަމާވާ ގޮތުގައި ފުރުޞަތުތައް ހޯދައިދޭ ޕްރޮސެޑަރުގެ ތެރޭގައި ބައިވެރިވާނެއެވެ.

(ނ) ޯޕްރެސެންޓްކުރަންޖެހޭ ފުރުޞަތުތަކުގެ ތެރޭގައި ބައިވެރިވާ ފަރާތްތަކާ ހަދާ ގަވާއިދުތަކުގެ ދަށުން ބައިވެރިވާނެއެވެ. ޯޕްރެސެންޓްކުރަންޖެހޭ ފުރުޞަތުތައް ހޯދައިދޭ ޕްރޮސެޑަރުގެ ތެރޭގައި ބައިވެރިވާނެއެވެ.

(ރ) ޯޕްރެސެންޓްކުރަންޖެހޭ ފުރުޞަތުތަކުގެ ތެރޭގައި ބައިވެރިވާ ފަރާތްތަކާ ހަދާ ގަވާއިދުތަކުގެ ދަށުން ބައިވެރިވާނެއެވެ.

(ބ) ފެންނަ ފުރުޞަތުތަކުގެ ތެރޭގައި ބައިވެރިވާ ފަރާތްތަކާ ހަދާ ގަވާއިދުތަކުގެ ދަށުން ބައިވެރިވާނެއެވެ.

16.3. ފަންނީ ގަވާއިދުތަކާ ޖަމާވާ ގޮތުގައި ފުރުޞަތުތައް ހޯދައިދޭ ޕްރޮސެޑަރުގެ ތެރޭގައި ބައިވެރިވާނެއެވެ.

16.3.1 ފަންނީ ގަވާއިދުތަކާ ޖަމާވާ ގޮތުގައި ފުރުޞަތުތައް ހޯދައިދޭ ޕްރޮސެޑަރުގެ ތެރޭގައި ބައިވެރިވާނެއެވެ. (ފުރުޞަތުތައް 3 ގެ ވަނަ ބައި)

16.3.2 ފަންނީ ގަވާއިދުތަކާ ޖަމާވާ ގޮތުގައި ފުރުޞަތުތައް ހޯދައިދޭ ޕްރޮސެޑަރުގެ ތެރޭގައި ބައިވެރިވާނެއެވެ. (ފުރުޞަތުތައް 3 ގެ ވަނަ ބައި).

(ރ) ބާވަތު ގަވާއިދުތައް

17.1 ބާވަތު ގަވާއިދުތަކާ ޖަމާވާ ގޮތުގައި ފުރުޞަތުތައް ހޯދައިދޭ ޕްރޮސެޑަރުގެ ތެރޭގައި ބައިވެރިވާނެއެވެ.

17.2 ބާވަތު ގަވާއިދުތަކާ ޖަމާވާ ގޮތުގައި ފުރުޞަތުތައް ހޯދައިދޭ ޕްރޮސެޑަރުގެ ތެރޭގައި ބައިވެރިވާނެއެވެ.

17.3 ބާވަތު ގަވާއިދުތަކާ ޖަމާވާ ގޮތުގައި ފުރުޞަތުތައް ހޯދައިދޭ ޕްރޮސެޑަރުގެ ތެރޭގައި ބައިވެރިވާނެއެވެ.

17.4 ބާވަތު ގަވާއިދުތަކާ ޖަމާވާ ގޮތުގައި ފުރުޞަތުތައް ހޯދައިދޭ ޕްރޮސެޑަރުގެ ތެރޭގައި ބައިވެރިވާނެއެވެ.

18.1 ބާވަތު ގަވާއިދުތަކާ ޖަމާވާ ގޮތުގައި ފުރުޞަތުތައް ހޯދައިދޭ ޕްރޮސެޑަރުގެ ތެރޭގައި ބައިވެރިވާނެއެވެ.

23.1 ޔަހިރުވަންނަ ސަފްޙާތަކުގެ އަދަދު 22.1 ފަދަ ސަފްޙާތައް ޖަމިއްޔާވާ ސަފްޙާތަކެވެ.

23 ސަފްޙާތައް
 ލިޔުމާ ބެހޭ
 ނިގުދު

24.1 ސަފްޙާތަކުގެ ޖަމިއްޔާވާ ސަފްޙާތަކުގެ އަދަދު 24.1 ފަދަ ސަފްޙާތަކެވެ.

24 ސަފްޙާތައް
 ލިޔުމާ ބެހޭ
 ނިގުދު

25.1 ޔަހިރުވަންނަ ސަފްޙާތަކުގެ އަދަދު 25.1 ފަދަ ސަފްޙާތަކެވެ.

25 ސަފްޙާތައް
 ނިގުދު ލިޔުމާ ބެހޭ

26.1 ސަފްޙާތަކުގެ ޖަމިއްޔާވާ ސަފްޙާތަކުގެ އަދަދު 26.1 ފަދަ ސަފްޙާތަކެވެ.

26 ސަފްޙާތައް
 ލިޔުމާ ބެހޭ
 ނިގުދު

27.1 ސަފްޙާތަކުގެ ޖަމިއްޔާވާ ސަފްޙާތަކުގެ އަދަދު 27.1 ފަދަ ސަފްޙާތަކެވެ.

27 ސަފްޙާތައް
 ލިޔުމާ ބެހޭ

27.1 ސަފްޙާތަކުގެ ޖަމިއްޔާވާ ސަފްޙާތަކުގެ އަދަދު 27.1 ފަދަ ސަފްޙާތަކެވެ.

27.3 ސަފްޙާތަކުގެ ޖަމިއްޔާވާ ސަފްޙާތަކުގެ އަދަދު 27.3 ފަދަ ސަފްޙާތަކެވެ.

(ހ) ޔަހިރުވަންނަ ސަފްޙާތަކުގެ

މަޢުލޫމާތު ޖަލްޞަޔާތުގެ ނަންބަރު ލިބިވަނިގައި ހުޅިހިސާ ޕްރޮސެކިއުޓަރ ޖެނެރަލް ޅެލިފައި ހުންނެވުން. ޖަލްޞަޔާތުގެ ނަންބަރު ލިބިވަނިގައި ހުޅިހިސާ ޕްރޮސެކިއުޓަރ ޖެނެރަލް ޅެލިފައި ހުންނެވުން. ޖަލްޞަޔާތުގެ ނަންބަރު ލިބިވަނިގައި ހުޅިހިސާ ޕްރޮސެކިއުޓަރ ޖެނެރަލް ޅެލިފައި ހުންނެވުން.

41.1 ޅެލިފައި ހުންނެވުން ޖަލްޞަޔާތުގެ ނަންބަރު ލިބިވަނިގައި ހުޅިހިސާ ޕްރޮސެކިއުޓަރ ޖެނެރަލް ޅެލިފައި ހުންނެވުން. ޖަލްޞަޔާތުގެ ނަންބަރު ލިބިވަނިގައި ހުޅިހިސާ ޕްރޮސެކިއުޓަރ ޖެނެރަލް ޅެލިފައި ހުންނެވުން.

42 ޅެލިފައި ހުންނެވުން ޖަލްޞަޔާތުގެ ނަންބަރު ލިބިވަނިގައި ހުޅިހިސާ ޕްރޮސެކިއުޓަރ ޖެނެރަލް ޅެލިފައި ހުންނެވުން. ޖަލްޞަޔާތުގެ ނަންބަރު ލިބިވަނިގައި ހުޅިހިސާ ޕްރޮސެކިއުޓަރ ޖެނެރަލް ޅެލިފައި ހުންނެވުން.

43 ޅެލިފައި ހުންނެވުން ޖަލްޞަޔާތުގެ ނަންބަރު ލިބިވަނިގައި ހުޅިހިސާ ޕްރޮސެކިއުޓަރ ޖެނެރަލް ޅެލިފައި ހުންނެވުން. ޖަލްޞަޔާތުގެ ނަންބަރު ލިބިވަނިގައި ހުޅިހިސާ ޕްރޮސެކިއުޓަރ ޖެނެރަލް ޅެލިފައި ހުންނެވުން.

44 ޅެލިފައި ހުންނެވުން ޖަލްޞަޔާތުގެ ނަންބަރު ލިބިވަނިގައި ހުޅިހިސާ ޕްރޮސެކިއުޓަރ ޖެނެރަލް ޅެލިފައި ހުންނެވުން. ޖަލްޞަޔާތުގެ ނަންބަރު ލިބިވަނިގައި ހުޅިހިސާ ޕްރޮސެކިއުޓަރ ޖެނެރަލް ޅެލިފައި ހުންނެވުން.

4 - ބަލާލުމުގެ ގޮތުގައި

މި ބަލާލުމުގެ ނަންބަރު ފުރިހަމަކުރުމަށް ބަލާލުމުގެ ޕޭޖު ފުރިހަމަކުރުމަށް

މަސައްސަވާ ނަންބަރު ފުރިހަމަކުރުމުގެ ގޮތުގައި			
މަސައްސަވާ ނަންބަރު (މަސައްސަވާ ނަންބަރު)	މަސައްސަވާ ނަންބަރު	މަސައްސަވާ ނަންބަރު	#
	ބަލާލުމުގެ ޕޭޖު		
މަސައްސަވާ ނަންބަރު ފުރިހަމަކުރުމުގެ ގޮތުގައި			
މަސައްސަވާ ނަންބަރު (މަސައްސަވާ ނަންބަރު)	މަސައްސަވާ ނަންބަރު	މަސައްސަވާ ނަންބަރު	މަސައްސަވާ ނަންބަރު
	ބަލާލުމުގެ ޕޭޖު		



5 - ޖަހަވުމުގެ ބަންދު

<p>ދިވެހިސަރުކާރުގެ ގެޒެޓްގައި ވަނީ ބަޔާންކޮށްފައިވާ 2023 ގެ ސަރުކާރުގެ ބަންދުތަކާ ގުޅޭގޮތުން ދިވެހިސަރުކާރުގެ ގެޒެޓްގައި ވަނީ ބަޔާންކޮށްފައިވާ 2023 ގެ ސަރުކާރުގެ ބަންދުތަކާ ގުޅޭގޮތުން</p>						
<p>މަދަދުގެ ނަންބަރު (ދިވެހިސަރުކާރުގެ ގެޒެޓްގައި ވަނީ ބަޔާންކޮށްފައިވާ 2023 ގެ ސަރުކާރުގެ ބަންދުތަކާ ގުޅޭގޮތުން)</p>	<p>މަދަދުގެ ނަންބަރު</p>	<p>މަދަދުގެ ނަންބަރު</p>	<p>މަދަދުގެ ނަންބަރު</p>	<p>މަދަދުގެ ނަންބަރު</p>	<p>މަދަދުގެ ނަންބަރު</p>	<p>#</p>

ނަންބަރު:

1. ދިވެހިސަރުކާރުގެ ގެޒެޓްގައި ވަނީ ބަޔާންކޮށްފައިވާ 2023 ގެ ސަރުކާރުގެ ބަންދުތަކާ ގުޅޭގޮތުން.
2. ދިވެހިސަރުކާރުގެ ގެޒެޓްގައި ވަނީ ބަޔާންކޮށްފައިވާ 2023 ގެ ސަރުކާރުގެ ބަންދުތަކާ ގުޅޭގޮތުން ދިވެހިސަރުކާރުގެ ގެޒެޓްގައި ވަނީ ބަޔާންކޮށްފައިވާ 2023 ގެ ސަރުކާރުގެ ބަންދުތަކާ ގުޅޭގޮތުން.
3. ދިވެހިސަރުކާރުގެ ގެޒެޓްގައި ވަނީ ބަޔާންކޮށްފައިވާ 2023 ގެ ސަރުކާރުގެ ބަންދުތަކާ ގުޅޭގޮތުން.
 - ދިވެހިސަރުކާރުގެ ގެޒެޓްގައި ވަނީ ބަޔާންކޮށްފައިވާ 2023 ގެ ސަރުކާރުގެ ބަންދުތަކާ ގުޅޭގޮތުން
 - ދިވެހިސަރުކާރުގެ ގެޒެޓްގައި ވަނީ ބަޔާންކޮށްފައިވާ 2023 ގެ ސަރުކާރުގެ ބަންދުތަކާ ގުޅޭގޮތުން
 - ދިވެހިސަރުކާރުގެ ގެޒެޓްގައި ވަނީ ބަޔާންކޮށްފައިވާ 2023 ގެ ސަރުކާރުގެ ބަންދުތަކާ ގުޅޭގޮތުން
 - ދިވެހިސަރުކާރުގެ ގެޒެޓްގައި ވަނީ ބަޔާންކޮށްފައިވާ 2023 ގެ ސަރުކާރުގެ ބަންދުތަކާ ގުޅޭގޮތުން
 - ދިވެހިސަރުކާރުގެ ގެޒެޓްގައި ވަނީ ބަޔާންކޮށްފައިވާ 2023 ގެ ސަރުކާރުގެ ބަންދުތަކާ ގުޅޭގޮތުން
 - ދިވެހިސަރުކާރުގެ ގެޒެޓްގައި ވަނީ ބަޔާންކޮށްފައިވާ 2023 ގެ ސަރުކާރުގެ ބަންދުތަކާ ގުޅޭގޮތުން
4. ދިވެހިސަރުކާރުގެ ގެޒެޓްގައި ވަނީ ބަޔާންކޮށްފައިވާ 2023 ގެ ސަރުކާރުގެ ބަންދުތަކާ ގުޅޭގޮތުން.
5. ދިވެހިސަރުކާރުގެ ގެޒެޓްގައި ވަނީ ބަޔާންކޮށްފައިވާ 2023 ގެ ސަރުކާރުގެ ބަންދުތަކާ ގުޅޭގޮތުން.

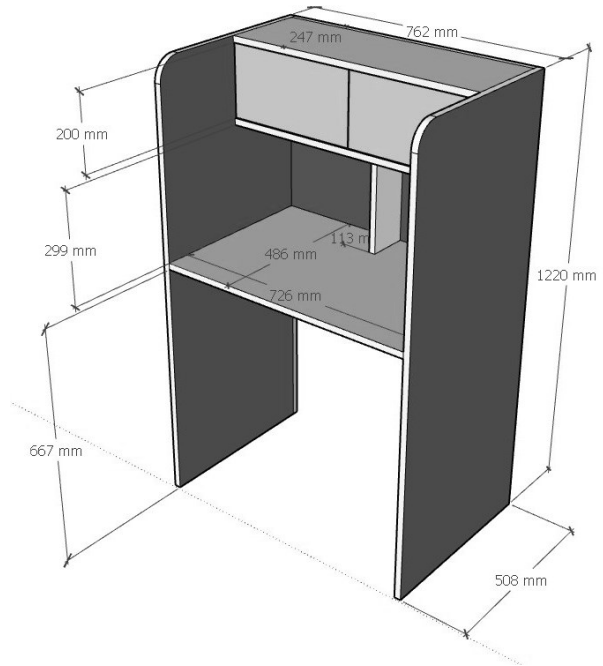
ޖަދުވަލު 6 -

ސަފުޞަލު 1 ވަނަ ދަނޑުގެ ތެރޭގައި ޖަދުވަލު 6 ގެ ދަނޑުތައް ހިމެނެއެވެ.

ދަނޑުގެ ނަންބަރު	ދަނޑުގެ ނަންބަރު	ދަނޑުގެ ނަންބަރު
70	ދަނޑު 70 (ދަނޑު 70 ގެ ތެރޭގައި ޖަދުވަލު 6 ގެ ދަނޑުތައް ހިމެނެއެވެ.)	ދަނޑު
5	ދަނޑު 5 ދަނޑު 5 ގެ ތެރޭގައި ޖަދުވަލު 6 ގެ ދަނޑުތައް ހިމެނެއެވެ. 20% ގެ ދަނޑުތައް ހިމެނެއެވެ. ޖަދުވަލު 6 ގެ ދަނޑުތައް ހިމެނެއެވެ.	ދަނޑު
20	ދަނޑު 20 ދަނޑު 20 ގެ ތެރޭގައި ޖަދުވަލު 6 ގެ ދަނޑުތައް ހިމެނެއެވެ. ޖަދުވަލު 6 ގެ ދަނޑުތައް ހިމެނެއެވެ. ޖަދުވަލު 6 ގެ ދަނޑުތައް ހިމެނެއެވެ.	ދަނޑު
5	ދަނޑު 5 ދަނޑު 5 ގެ ތެރޭގައި ޖަދުވަލު 6 ގެ ދަނޑުތައް ހިމެނެއެވެ. (ޖަދުވަލު 6 ގެ ދަނޑުތައް ހިމެނެއެވެ.)	ދަނޑު
100		ދަނޑު

5 - ސަވަން ސަވަން

ޯޯޯޯޯ ޯޯޯޯޯ ޯޯޯޯޯ ޯޯޯޯޯ ޯޯޯޯޯ



❖ ޯޯޯޯޯ ސަވަ - ޯޯޯ (brown)

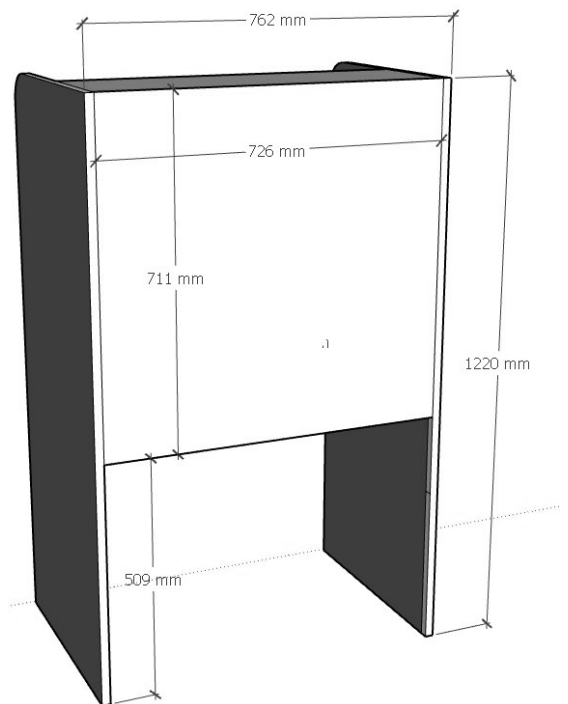
❖ ޯޯޯޯޯ ސަވަޖ - 18mm

❖ ސަވަޖ ޯޯޯޯޯ ޯޯޯޯޯ ޯޯޯޯޯ ޯޯޯޯޯ ޯޯޯޯޯ ޯޯޯޯޯ ޯޯޯޯޯ ޯޯޯޯޯ

ޯޯޯޯޯ ޯޯޯޯޯ ޯޯޯޯޯ ޯޯޯޯޯ ޯޯޯޯޯ ޯޯޯޯޯ ޯޯޯޯޯ ޯޯޯޯޯ

❖ ޯޯޯޯޯ ޯޯޯޯޯ ޯޯޯޯޯ ޯޯޯޯޯ ޯޯޯޯޯ ޯޯޯޯޯ ޯޯޯޯޯ ޯޯޯޯޯ

❖ ޯޯޯޯޯ ޯޯޯޯޯ ޯޯޯޯޯ ޯޯޯޯޯ ޯޯޯޯޯ ޯޯޯޯޯ ޯޯޯޯޯ ޯޯޯޯޯ



ޯޯޯޯޯ ޯޯޯޯޯ ޯޯޯޯޯ ޯޯޯޯޯ ޯޯޯޯޯ

❖ ޯޯޯޯޯ ޯޯޯޯޯ ޯޯޯޯޯ 1 ޯޯޯޯޯ ޯޯޯޯޯ ޯޯޯޯޯ

ޯޯޯޯޯ ޯޯޯޯޯ ޯޯޯޯޯ ޯޯޯޯޯ ޯޯޯޯޯ ޯޯޯޯޯ ޯޯޯޯޯ

ޯޯޯޯޯ ޯޯޯޯޯ ޯޯޯޯޯ ޯޯޯޯޯ ޯޯޯޯޯ ޯޯޯޯޯ