

بِسْمِ اللّٰهِ الرَّحْمٰنِ الرَّحِیْمِ



رئیس دہلی ریاست مدرسہ اسلامیہ دہلی
مدرسہ، ترقی پورہ، دہلی

رئیس دہلی ریاست مدرسہ اسلامیہ دہلی

08 ستمبر 2024	(IUL)395-02/395/2024/88	رئیس دہلی ریاست مدرسہ اسلامیہ دہلی
-	-	مدرسہ اسلامیہ دہلی
13:00	17 ستمبر 2024	مدرسہ اسلامیہ دہلی
		مدرسہ اسلامیہ دہلی

مدرسہ اسلامیہ دہلی کے نام سے
رئیس دہلی ریاست مدرسہ اسلامیہ دہلی کے نام سے

رئیس دہلی ریاست مدرسہ اسلامیہ دہلی
رئیس دہلی ریاست مدرسہ اسلامیہ دہلی کے نام سے
رئیس دہلی ریاست مدرسہ اسلامیہ دہلی کے نام سے
رئیس دہلی ریاست مدرسہ اسلامیہ دہلی کے نام سے

- رئیس دہلی ریاست مدرسہ اسلامیہ دہلی
- رئیس دہلی ریاست مدرسہ اسلامیہ دہلی کے نام سے
 - رئیس دہلی ریاست مدرسہ اسلامیہ دہلی کے نام سے
 - رئیس دہلی ریاست مدرسہ اسلامیہ دہلی کے نام سے
 - رئیس دہلی ریاست مدرسہ اسلامیہ دہلی کے نام سے
 - رئیس دہلی ریاست مدرسہ اسلامیہ دہلی کے نام سے
 - رئیس دہلی ریاست مدرسہ اسلامیہ دہلی کے نام سے

- رئیس دہلی ریاست مدرسہ اسلامیہ دہلی
- رئیس دہلی ریاست مدرسہ اسلامیہ دہلی کے نام سے
 - رئیس دہلی ریاست مدرسہ اسلامیہ دہلی کے نام سے
 - رئیس دہلی ریاست مدرسہ اسلامیہ دہلی کے نام سے
 - رئیس دہلی ریاست مدرسہ اسلامیہ دہلی کے نام سے
 - رئیس دہلی ریاست مدرسہ اسلامیہ دہلی کے نام سے

תַּחֲרוּזֵי הַתּוֹרָה

תַּחֲרוּזֵי 1 -

הַתּוֹרָה וְהַמִּשְׁפָּטִים וְהַדְּבָרִים אֲשֶׁר אָמַר יְהוָה אֱלֹהֵינוּ

#	תַּחֲרוּזֵי הַתּוֹרָה
	הַתּוֹרָה וְהַמִּשְׁפָּטִים וְהַדְּבָרִים אֲשֶׁר אָמַר יְהוָה אֱלֹהֵינוּ. וְהַתּוֹרָה וְהַמִּשְׁפָּטִים וְהַדְּבָרִים אֲשֶׁר אָמַר יְהוָה אֱלֹהֵינוּ.
1	הַתּוֹרָה וְהַמִּשְׁפָּטִים וְהַדְּבָרִים אֲשֶׁר אָמַר יְהוָה אֱלֹהֵינוּ (תַּחֲרוּזֵי 2)
2	הַתּוֹרָה וְהַמִּשְׁפָּטִים וְהַדְּבָרִים אֲשֶׁר אָמַר יְהוָה אֱלֹהֵינוּ / וְהַתּוֹרָה וְהַמִּשְׁפָּטִים וְהַדְּבָרִים אֲשֶׁר אָמַר יְהוָה אֱלֹהֵינוּ
3	הַתּוֹרָה וְהַמִּשְׁפָּטִים וְהַדְּבָרִים אֲשֶׁר אָמַר יְהוָה אֱלֹהֵינוּ (תַּחֲרוּזֵי 3)
4	הַתּוֹרָה וְהַמִּשְׁפָּטִים וְהַדְּבָרִים אֲשֶׁר אָמַר יְהוָה אֱלֹהֵינוּ (תַּחֲרוּזֵי 4)
5	הַתּוֹרָה וְהַמִּשְׁפָּטִים וְהַדְּבָרִים אֲשֶׁר אָמַר יְהוָה אֱלֹהֵינוּ (תַּחֲרוּזֵי 5)
	הַתּוֹרָה וְהַמִּשְׁפָּטִים וְהַדְּבָרִים אֲשֶׁר אָמַר יְהוָה אֱלֹהֵינוּ. וְהַתּוֹרָה וְהַמִּשְׁפָּטִים וְהַדְּבָרִים אֲשֶׁר אָמַר יְהוָה אֱלֹהֵינוּ.
6	הַתּוֹרָה וְהַמִּשְׁפָּטִים וְהַדְּבָרִים אֲשֶׁר אָמַר יְהוָה אֱלֹהֵינוּ (תַּחֲרוּזֵי 6)
	הַתּוֹרָה וְהַמִּשְׁפָּטִים וְהַדְּבָרִים אֲשֶׁר אָמַר יְהוָה אֱלֹהֵינוּ. וְהַתּוֹרָה וְהַמִּשְׁפָּטִים וְהַדְּבָרִים אֲשֶׁר אָמַר יְהוָה אֱלֹהֵינוּ.
9	הַתּוֹרָה וְהַמִּשְׁפָּטִים וְהַדְּבָרִים אֲשֶׁר אָמַר יְהוָה אֱלֹהֵינוּ
10	הַתּוֹרָה וְהַמִּשְׁפָּטִים וְהַדְּבָרִים אֲשֶׁר אָמַר יְהוָה אֱלֹהֵינוּ (תַּחֲרוּזֵי 10)
11	הַתּוֹרָה וְהַמִּשְׁפָּטִים וְהַדְּבָרִים אֲשֶׁר אָמַר יְהוָה אֱלֹהֵינוּ
	הַתּוֹרָה וְהַמִּשְׁפָּטִים וְהַדְּבָרִים אֲשֶׁר אָמַר יְהוָה אֱלֹהֵינוּ
13	הַתּוֹרָה וְהַמִּשְׁפָּטִים וְהַדְּבָרִים אֲשֶׁר אָמַר יְהוָה אֱלֹהֵינוּ (תַּחֲרוּזֵי 13)

2 - תוכנית

תוכנית לימודים

1. תוכנית לימודים	
1.1	סמסטר
1.2	שנה
2. תוכנית לימודים	
2.1	תוכנית לימודים
2.2	תוכנית לימודים
3. תוכנית לימודים	
3.1	תוכנית לימודים
	תוכנית לימודים
	תוכנית לימודים
3.2	תוכנית לימודים (תוכנית לימודים)
3.3	תוכנית לימודים (תוכנית לימודים)
4. תוכנית לימודים	
4.1	תוכנית לימודים
4.2	תוכנית לימודים
5. תוכנית לימודים	
	תוכנית לימודים
	תוכנית לימודים
	תוכנית לימודים
	תוכנית לימודים

3 - 3

3

1. 3		
-1.1		
-1.2		
-1.3		
-1.4		
-1.5		
-1.6		
-1.7		
-1.8		
2. 3		
#	3	

٤ - ٤٤٤

٤٤٤٤ ٤٤٤٤ (٤٤٤٤) ٤٤٤٤ ٤٤٤٤ ٤٤٤٤ ٤٤٤٤

٤٤٤٤ ٤٤٤٤ ٤٤٤٤ ٤٤٤٤ ٤٤٤٤				
#	٤٤٤٤ ٤٤٤٤	٤٤٤٤ ٤٤٤٤ ٤٤٤٤	٤٤٤٤ ٤٤٤٤	٤٤٤٤ ٤٤٤٤
	٤٤٤٤:			

5 - ٲٲٲٲ

ٲٲٲٲ ٲٲٲٲ ٲٲٲٲ ٲٲٲٲ ٲٲٲٲ ٲٲٲٲ ٲٲٲٲ ٲٲٲٲ

ٲٲٲٲ ٲٲٲٲ ٲٲٲٲ		
ٲٲٲٲ ٲٲٲٲ ٲٲٲٲ	ٲٲٲٲ ٲٲٲٲ ٲٲٲٲ	ٲٲٲٲ ٲٲٲٲ ٲٲٲٲ
80	ٲٲٲٲ ٲٲٲٲ ٲٲٲٲ / ٲٲٲٲ ٲٲٲٲ ٲٲٲٲ $\times 80$ (ٲٲٲٲ) ٲٲٲٲ ٲٲٲٲ ٲٲٲٲ ٲٲٲٲ ٲٲٲٲ ٲٲٲٲ (ٲٲٲٲ)	ٲٲٲٲ
10	ٲٲٲٲ ٲٲٲٲ ٲٲٲٲ / ٲٲٲٲ ٲٲٲٲ ٲٲٲٲ $\times 10$ (ٲٲٲٲ ٲٲٲٲ ٲٲٲٲ ٲٲٲٲ ٲٲٲٲ ٲٲٲٲ ٲٲٲٲ)	ٲٲٲٲ
10	ٲٲٲٲ ٲٲٲٲ ٲٲٲٲ ٲٲٲٲ / ٲٲٲٲ ٲٲٲٲ ٲٲٲٲ ٲٲٲٲ ٲٲٲٲ ٲٲٲٲ $\times 10$ (ٲٲٲٲ ٲٲٲٲ ٲٲٲٲ ٲٲٲٲ ٲٲٲٲ ٲٲٲٲ ٲٲٲٲ ٲٲٲٲ)	ٲٲٲٲ ٲٲٲٲ ٲٲٲٲ
100		ٲٲٲٲ

تاسیساتی و ساختمانی مقادیر

1. جدول مقادیر:

در جدول مقادیر زیر، 2 فرض شده است، و سایر مقادیر بر اساس این فرضیات خواهد بود.
2. مقادیر جدول

تاسیساتی و ساختمانی، 2 برآورد 3 برآورد 1 برآورد خواهد بود.

مقادیر سازه‌های

➤ 800mm×900mm 4 عدد از ستون 10mm تیرسازه‌ای 6mm برآوردی سازه‌های (150mm قطر تیرسازه‌ای)

➤ 600×600mm 6 عدد از ستون 10mm تیرسازه‌ای 6mm برآوردی سازه‌های (150mm قطر تیرسازه‌ای)

➤ 450mm×450mm 2 عدد از ستون 10mm تیرسازه‌ای 6mm برآوردی سازه‌های (150mm قطر تیرسازه‌ای)

مقادیر سازه‌های

➤ مقادیر سازه‌های در ستون

➤ مقادیر سازه‌های 200mm×250mm 68 عدد (10 mm 4 تیرسازه‌ای 6mm تیرسازه‌ای برآوردی سازه‌های

150mm قطر تیرسازه‌ای برآوردی سازه‌های)

مقادیر

➤ مالت 200mm×200mm 10 عدد 10 عدد از ستون (12 mm 4 تیرسازه‌ای 6mm تیرسازه‌ای

برآوردی سازه‌های 150mm قطر تیرسازه‌ای برآوردی سازه‌های)

➤ مالت 200mm×150mm 2 عدد 10 عدد از ستون (12 mm 4 تیرسازه‌ای 6mm تیرسازه‌ای

برآوردی سازه‌های 150mm قطر تیرسازه‌ای برآوردی سازه‌های)

مقادیر سازه‌های

➤ دایره 200mm×300mm 68 عدد (10 mm 4 تیرسازه‌ای 6mm تیرسازه‌ای برآوردی سازه‌های

150mm قطر تیرسازه‌ای برآوردی سازه‌های)

➤ دایره سازه‌های (12 mm 150mm قطر تیرسازه‌ای سازه‌های سازه‌های 120mm برآوردی سازه‌های)

➤ دایره سازه‌های سازه‌های سازه‌های 150mm برآوردی سازه‌های سازه‌های سازه‌های

مقادیر

➤ در جدول مقادیر سازه‌های سازه‌های سازه‌های 4 برآوردی سازه‌های

➤ در جدول مقادیر سازه‌های سازه‌های سازه‌های سازه‌های سازه‌های سازه‌های 10 عدد خواهد بود.

➤ در جدول مقادیر سازه‌های سازه‌های سازه‌های سازه‌های سازه‌های سازه‌های 10 عدد خواهد بود.

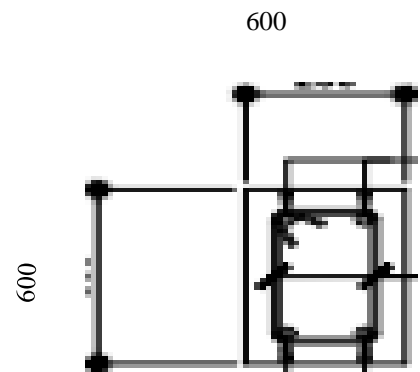
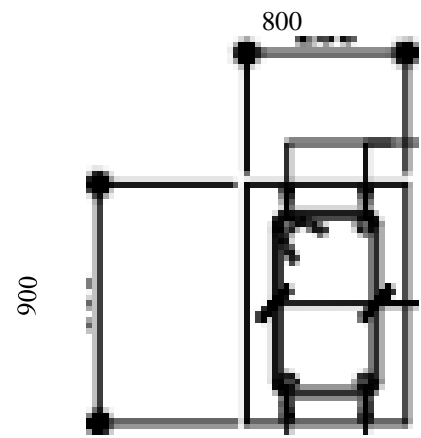
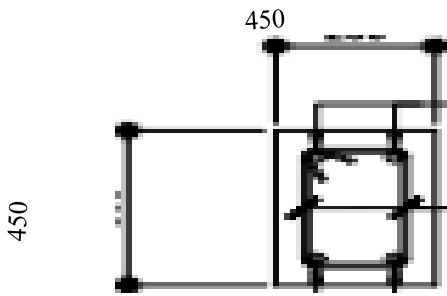
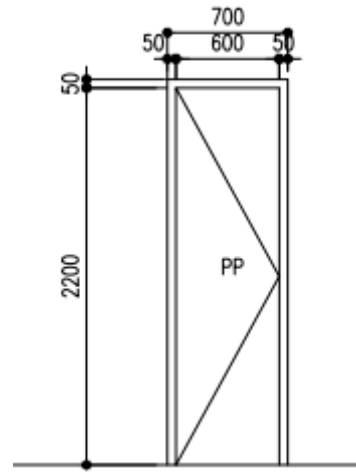
مقادیر سازه‌های

➤ در جدول مقادیر سازه‌های سازه‌های سازه‌های سازه‌های سازه‌های سازه‌های سازه‌های

➤ مقادیر سازه‌های سازه‌های سازه‌های سازه‌های سازه‌های سازه‌های سازه‌های (12 CM) 1/2

➤ در جدول مقادیر سازه‌های سازه‌های سازه‌های سازه‌های سازه‌های سازه‌های سازه‌های

مقادیر



Isdhoo school 2 toilets Project
Floor Plan

