



ދިވެހިސަރުކާރުގެ ގެޒެޓް 2024

ދިވެހިސަރުކާރުގެ ގެޒެޓް

ދިވެހިސަރުކާރުގެ ގެޒެޓް 2024

ސަރުކާރުގެ ގެޒެޓް 2024

ދިވެހިސަރުކާރުގެ ގެޒެޓް 2024 (IUL)404-CA/404/2024/72 (12 ސެޕްޓެމްބަރު 2024)

2024 ސެޕްޓެމްބަރު 22 ވަނަ ދުވަހުގެ 12:00 ޖަހަން ފެށިގެން ދިވެހިސަރުކާރުގެ ގެޒެޓް 2024 ގައި ބަޔާންކޮށްފައިވާ ގޮތެއްގައި.

މަނުކޮށްފައިވާ ގޮތެއްގައި: <https://forms-office-com/r/8spEx7Fbxb>

ސަރުކާރުގެ ގެޒެޓް 2024

1. ދިވެހިސަރުކާރުގެ ގެޒެޓް 2024 ގައި ބަޔާންކޮށްފައިވާ ގޮތެއްގައި ސަރުކާރުގެ ގެޒެޓް 2024 ގައި ބަޔާންކޮށްފައިވާ ގޮތެއްގައި.

- ދިވެހިސަރުކާރުގެ ގެޒެޓް 2024 ގައި ބަޔާންކޮށްފައިވާ ގޮތެއްގައި ސަރުކާރުގެ ގެޒެޓް 2024 ގައި ބަޔާންކޮށްފައިވާ ގޮތެއްގައި.
- ސަރުކާރުގެ ގެޒެޓް 2024 ގައި ބަޔާންކޮށްފައިވާ ގޮތެއްގައި ސަރުކާރުގެ ގެޒެޓް 2024 ގައި ބަޔާންކޮށްފައިވާ ގޮތެއްގައި.

2. ސަރުކާރުގެ ގެޒެޓް 2024

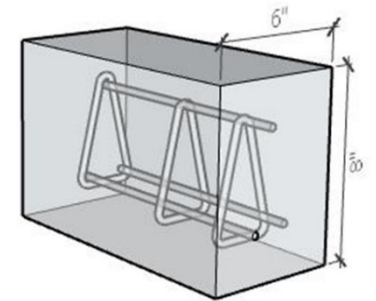
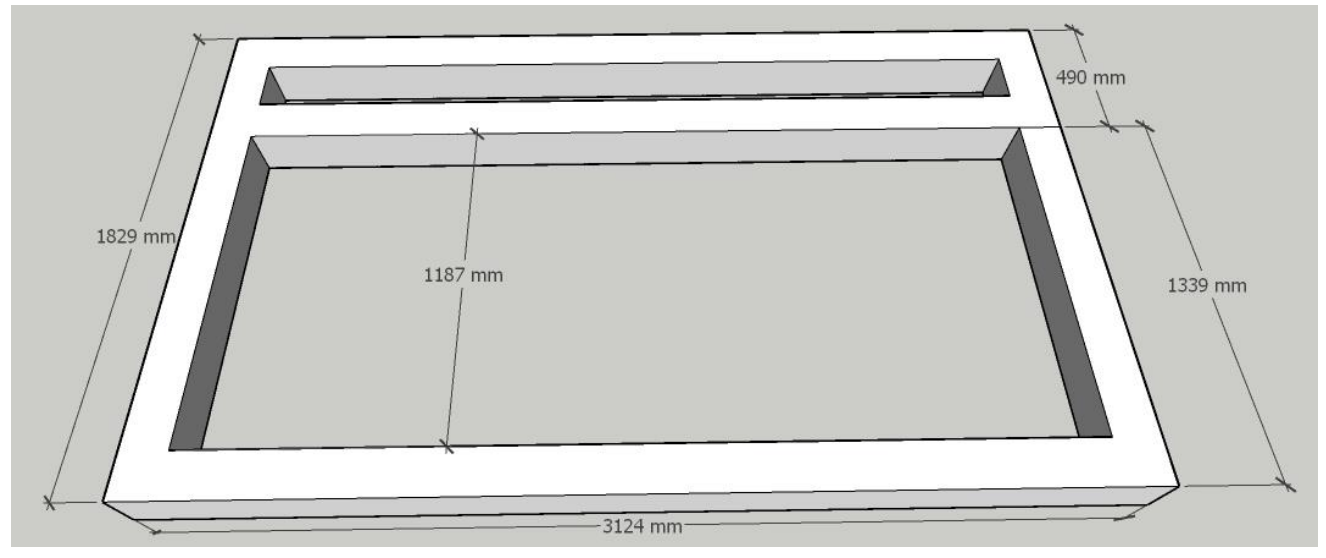
1:2:3	ސަރުކާރުގެ ގެޒެޓް 2024
6mm ، 10mm ސަރުކާރުގެ ގެޒެޓް 2024	ސަރުކާރުގެ ގެޒެޓް 2024
ސަރުކާރުގެ ގެޒެޓް 2024 ގައި ބަޔާންކޮށްފައިވާ ގޮތެއްގައި ސަރުކާރުގެ ގެޒެޓް 2024 ގައި ބަޔާންކޮށްފައިވާ ގޮތެއްގައި.	ސަރުކާރުގެ ގެޒެޓް 2024 ގައި ބަޔާންކޮށްފައިވާ ގޮތެއްގައި ސަރުކާރުގެ ގެޒެޓް 2024 ގައި ބަޔާންކޮށްފައިވާ ގޮތެއްގައި.
ސަރުކާރުގެ ގެޒެޓް 2024 ގައި ބަޔާންކޮށްފައިވާ ގޮތެއްގައި ސަރުކާރުގެ ގެޒެޓް 2024 ގައި ބަޔާންކޮށްފައިވާ ގޮތެއްގައި.	ސަރުކާރުގެ ގެޒެޓް 2024 ގައި ބަޔާންކޮށްފައިވާ ގޮތެއްގައި ސަރުކާރުގެ ގެޒެޓް 2024 ގައި ބަޔާންކޮށްފައިވާ ގޮތެއްގައި.
ސަރުކާރުގެ ގެޒެޓް 2024 ގައި ބަޔާންކޮށްފައިވާ ގޮތެއްގައި ސަރުކާރުގެ ގެޒެޓް 2024 ގައި ބަޔާންކޮށްފައިވާ ގޮތެއްގައި.	
ސަރުކާރުގެ ގެޒެޓް 2024 ގައި ބަޔާންކޮށްފައިވާ ގޮތެއްގައި ސަރުކާރުގެ ގެޒެޓް 2024 ގައި ބަޔާންކޮށްފައިވާ ގޮތެއްގައި.	

ސަރުކާރުގެ ގެޒެޓް 2024 ގައި ބަޔާންކޮށްފައިވާ ގޮތެއްގައި ސަރުކާރުގެ ގެޒެޓް 2024 ގައި ބަޔާންކޮށްފައިވާ ގޮތެއްގައި.



4. ފޯމުގެ ސަބަބުން:

6" ފޯމް، 8" ފޯމް (ފޯމުގެ ފޯމުގެ ސަބަބުން ބަހައްޓާ)	ފޯމުގެ ސަބަބުން ފޯމުގެ ސަބަބުން
3 ފޯމުގެ ސަބަބުން، 3 ފޯމުގެ ސަބަބުން 6" ފޯމުގެ ސަބަބުން ބަހައްޓާ	ފޯމުގެ ސަބަބުން ފޯމުގެ ސަބަބުން





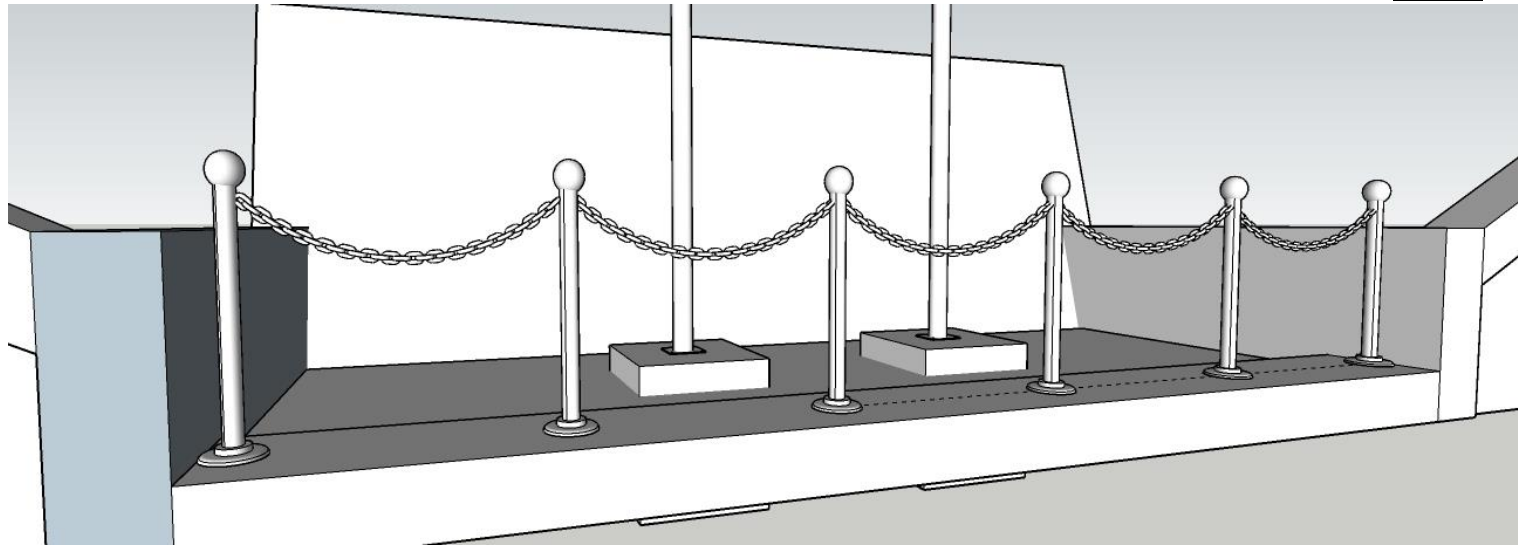
7. سۈنۈش ئۆلچىمى

1:4	سۈنۈش ئۆلچىمى 1:4 سۈنۈش ئۆلچىمى ئۆلچىمى
mm10 12mm ئۆلچىمى	ئۆلچىمى

سۈنۈش:

سۈنۈش ئۆلچىمى 1:4 سۈنۈش ئۆلچىمى ئۆلچىمى. سۈنۈش ئۆلچىمى 1:4 سۈنۈش ئۆلچىمى ئۆلچىمى.

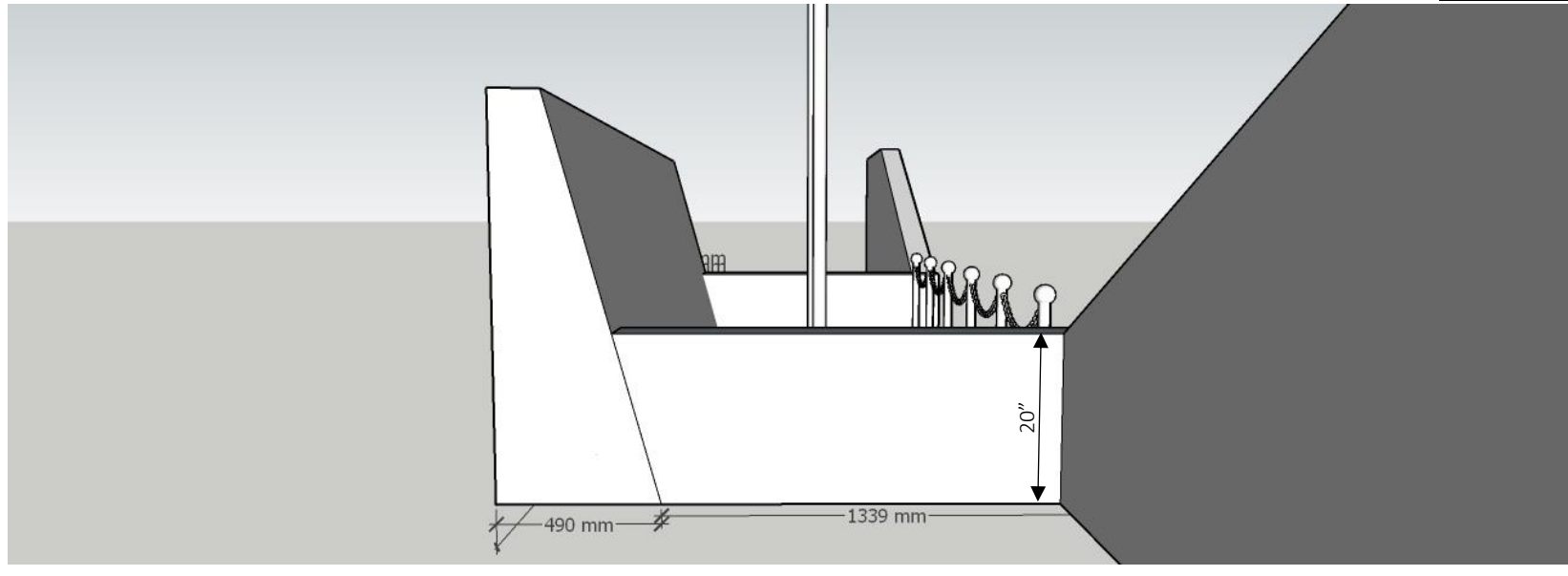
8. ئۆلچىمى

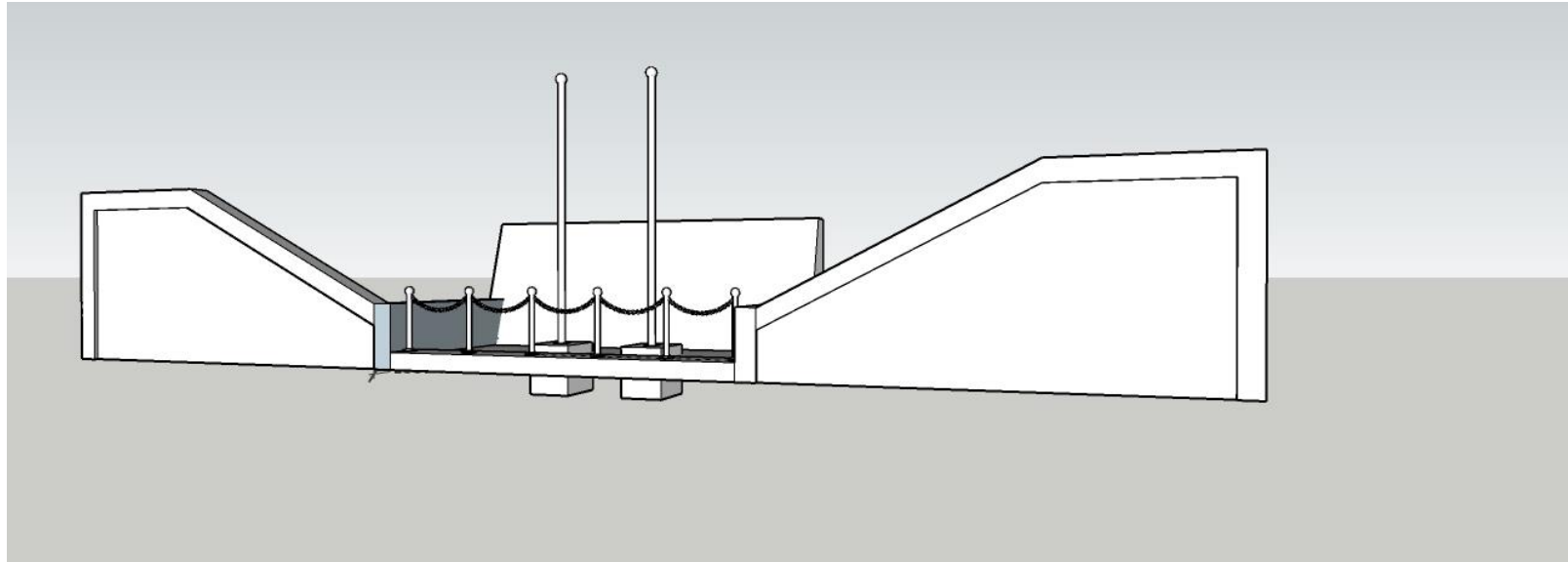


- قىزىقارلىق سۈنۈش ئۆلچىمى 1.05 مېتىر 20 سانتىمېتىر ئۆلچىمى، ئۆلچىمى 1.05 مېتىر 20 سانتىمېتىر ئۆلچىمى، ئۆلچىمى 1.05 مېتىر 20 سانتىمېتىر ئۆلچىمى.
- 5 سانتىمېتىر ئۆلچىمى، ئۆلچىمى 5 سانتىمېتىر ئۆلچىمى، ئۆلچىمى 5 سانتىمېتىر ئۆلچىمى.
- ئۆلچىمى 12 سانتىمېتىر، ئۆلچىمى 18 سانتىمېتىر، ئۆلچىمى 4 سانتىمېتىر (4 سانتىمېتىر ئۆلچىمى) ئۆلچىمى، ئۆلچىمى 1.5 مېتىر ئۆلچىمى.

9. ޖަދުވަލު 1 ގައި ބަޔާންކޮށްފައިވާ ޕްލާނުގެ ބަޔާން:

ޖަދުވަލު 1 ގައި ބަޔާންކޮށްފައިވާ ޕްލާނު





މިސަރުކާރުގެ ގެޒެޓް 2024-  
ދިވެހިރާއްޖޭގެ ޖުމްހޫރިއްޔާ ގުޅިގެން









