



සේවක අංක: (IUL)416-ESMSPR/416/2024/63

**රජයේ සේවයේ ඇතුළත් වීමේ පත්‍රයට සම්බන්ධ කර ඇති පත්‍රයේ  
අවස්ථාව**

මෙහි පවතින දෝෂ සහිතව: රජයේ සේවයේ ඇතුළත් වීමේ පත්‍රයට සම්බන්ධ කර ඇති පත්‍රයේ

**1- වැරදි තොරතුරු:**

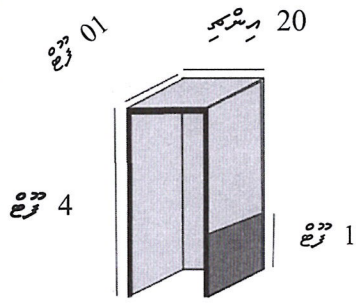
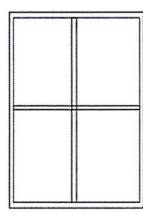
(7) අවස්ථාව 385 ට අදාළව පත්‍රයේ දෝෂ සහිතව සිටින ප්‍රවේශයක් ඇති බවට සිසුවා විමර්ශන කළේය.  
පත්‍රයේ දෝෂ සහිතව සිටින ප්‍රවේශයක් ඇති බවට සිසුවා විමර්ශන කළේය. පත්‍රයේ දෝෂ සහිතව සිටින ප්‍රවේශයක් ඇති බවට සිසුවා විමර්ශන කළේය.

**2- අනුමැතිය:**

විද්‍යාල සේවයේ සිටින ප්‍රවේශයක් ඇති බවට සිසුවා විමර්ශන කළේය. වර්ධන සේවයේ සිටින ප්‍රවේශයක් ඇති බවට සිසුවා විමර්ශන කළේය.  
වර්ධන සේවයේ සිටින ප්‍රවේශයක් ඇති බවට සිසුවා විමර්ශන කළේය. වර්ධන සේවයේ සිටින ප්‍රවේශයක් ඇති බවට සිසුවා විමර්ශන කළේය.  
වර්ධන සේවයේ සිටින ප්‍රවේශයක් ඇති බවට සිසුවා විමර්ශන කළේය. වර්ධන සේවයේ සිටින ප්‍රවේශයක් ඇති බවට සිසුවා විමර්ශන කළේය.  
වර්ධන සේවයේ සිටින ප්‍රවේශයක් ඇති බවට සිසුවා විමර්ශන කළේය. වර්ධන සේවයේ සිටින ප්‍රවේශයක් ඇති බවට සිසුවා විමර්ශන කළේය.  
වර්ධන සේවයේ සිටින ප්‍රවේශයක් ඇති බවට සිසුවා විමර්ශන කළේය. වර්ධන සේවයේ සිටින ප්‍රවේශයක් ඇති බවට සිසුවා විමර්ශන කළේය.  
වර්ධන සේවයේ සිටින ප්‍රවේශයක් ඇති බවට සිසුවා විමර්ශන කළේය. වර්ධන සේවයේ සිටින ප්‍රවේශයක් ඇති බවට සිසුවා විමර්ශන කළේය.  
වර්ධන සේවයේ සිටින ප්‍රවේශයක් ඇති බවට සිසුවා විමර්ශන කළේය. වර්ධන සේවයේ සිටින ප්‍රවේශයක් ඇති බවට සිසුවා විමර්ශන කළේය.  
වර්ධන සේවයේ සිටින ප්‍රවේශයක් ඇති බවට සිසුවා විමර්ශන කළේය. වර්ධන සේවයේ සිටින ප්‍රවේශයක් ඇති බවට සිසුවා විමර්ශන කළේය.  
වර්ධන සේවයේ සිටින ප්‍රවේශයක් ඇති බවට සිසුවා විමර්ශන කළේය. වර්ධන සේවයේ සිටින ප්‍රවේශයක් ඇති බවට සිසුවා විමර්ශන කළේය.

**3- අනුමැතිය:**

විද්‍යාල සේවයේ සිටින ප්‍රවේශයක් ඇති බවට සිසුවා විමර්ශන කළේය. වර්ධන සේවයේ සිටින ප්‍රවේශයක් ඇති බවට සිසුවා විමර්ශන කළේය.  
වර්ධන සේවයේ සිටින ප්‍රවේශයක් ඇති බවට සිසුවා විමර්ශන කළේය. වර්ධන සේවයේ සිටින ප්‍රවේශයක් ඇති බවට සිසුවා විමර්ශන කළේය.



بِسْمِ اللّٰهِ الرَّحْمٰنِ الرَّحِیْمِ



رَوَدَیْنِ مَدَافِیْلِ دَوْلَتِ مَالِدِیَوِ  
SECRETARIAT OF THE MADAVELI COUNCIL

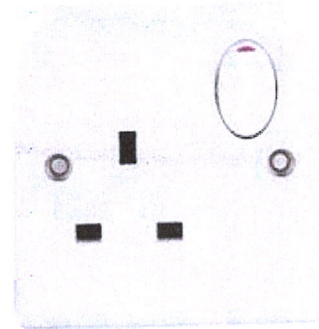
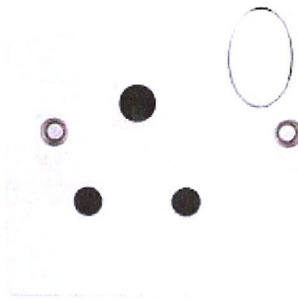
سَیْرَتِ مِ: (IUL)416-ESMSPR/416/2024/63

# قَیْرَتِ مَدَافِیْلِ سَیْرَتِ مِ

4- دَیْرَتِ مَدَافِیْلِ مَدَافِیْلِ مَدَافِیْلِ مَدَافِیْلِ مَدَافِیْلِ

قَیْرَتِ مَدَافِیْلِ	دَیْرَتِ مَدَافِیْلِ
176	دَیْرَتِ مَدَافِیْلِ 16sqmm
1	دَیْرَتِ مَدَافِیْلِ مَدَافِیْلِ
1	دَیْرَتِ مَدَافِیْلِ مَدَافِیْلِ
7	دَیْرَتِ مَدَافِیْلِ 63A 4P
8	دَیْرَتِ مَدَافِیْلِ مَدَافِیْلِ (32A)
8	دَیْرَتِ مَدَافِیْلِ 13
8	دَیْرَتِ مَدَافِیْلِ 15
16	دَیْرَتِ مَدَافِیْلِ

# دَیْرَتِ مَدَافِیْلِ سَیْرَتِ مِ



Handwritten signature.

HOTLINE (+960 9356677)

سَیْرَتِ مِ 2 6

+960 6840006  
+960 9356677



info@madaveli.gov.mv



Madaveli Council



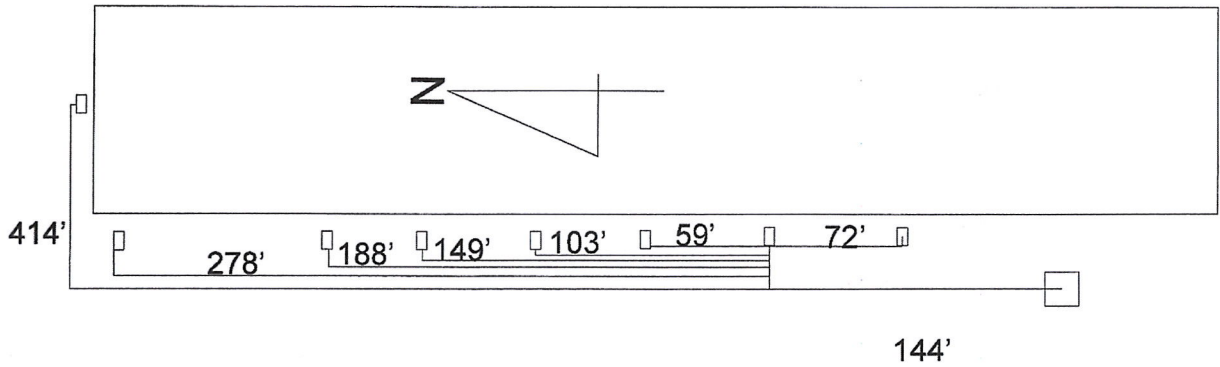
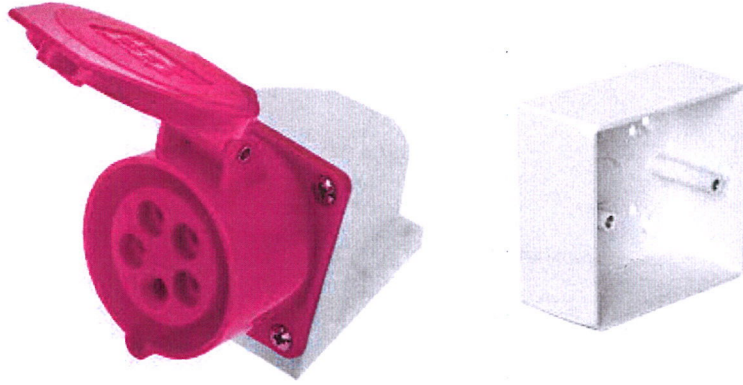
www.madaveli.gov.mv

بِسْمِ اللّٰهِ الرَّحْمٰنِ الرَّحِیْمِ



SECRETARIAT OF THE MADAVELI COUNCIL

செ.செ.எண்: (IUL)416-ESMSPR/416/2024/63



5- அளவீடு குறிப்பு:

- (1) கட்டிட அளவுகள் தரப்பட்டுள்ளன. அளவீடுகள், கட்டிட அளவுகள் மற்றும் கட்டிட அளவுகள் குறிப்பிடப்பட்டுள்ளன.
- (2) கட்டிட அளவுகள் 3 மீட்டர் கட்டிட அளவுகள் 8 மீட்டர் கட்டிட அளவுகள் குறிப்பிடப்பட்டுள்ளன. கட்டிட அளவுகள் 144 மீட்டர் கட்டிட அளவுகள் குறிப்பிடப்பட்டுள்ளன.

6- அளவீடு செய்து தரப்படும் அளவீடு குறிப்பு:

- 1. கட்டிட அளவுகள் குறிப்பிடப்பட்டுள்ளன. கட்டிட அளவுகள் குறிப்பிடப்பட்டுள்ளன.

*Handwritten signature*

HOTLINE (+960 9356677)

செ.செ.எண் 635

بِسْمِ اللّٰهِ الرَّحْمٰنِ الرَّحِیْمِ



SECRETARIAT OF THE MADAVELI COUNCIL

ಸಂಖ್ಯೆ: (IUL)416-ESMSPR/416/2024/63

2. ಗ್ರಾಮೀಣ ವಿದ್ಯಾರ್ಥಿಗಳಿಗೆ, ಸರ್ಕಾರಿ ಬ್ರಾಂಚ್ ಶಾಲೆಗಳಲ್ಲಿ (ಪಾಠ್ಯಕ್ರಮ) ಮತ್ತು ಇತರ ಶಾಲೆಗಳಲ್ಲಿ, ಹೆಚ್ಚಿನ ಸಂಖ್ಯೆಯ ವಿದ್ಯಾರ್ಥಿಗಳಿಗೆ ಪ್ರವೇಶಿಸಲು ಅವಕಾಶ ನೀಡುವ ಬಗ್ಗೆಯಾಗಿ, ಸರ್ಕಾರಿ ಬ್ರಾಂಚ್ ಶಾಲೆಗಳಲ್ಲಿ (ಪಾಠ್ಯಕ್ರಮ) ಮತ್ತು ಇತರ ಶಾಲೆಗಳಲ್ಲಿ ಪ್ರವೇಶಿಸಲು ಅವಕಾಶ ನೀಡುವ ಬಗ್ಗೆಯಾಗಿ.

3. ಗ್ರಾಮೀಣ ವಿದ್ಯಾರ್ಥಿಗಳಿಗೆ, ಸರ್ಕಾರಿ ಬ್ರಾಂಚ್ ಶಾಲೆಗಳಲ್ಲಿ (ಪಾಠ್ಯಕ್ರಮ) ಮತ್ತು ಇತರ ಶಾಲೆಗಳಲ್ಲಿ, ಹೆಚ್ಚಿನ ಸಂಖ್ಯೆಯ ವಿದ್ಯಾರ್ಥಿಗಳಿಗೆ ಪ್ರವೇಶಿಸಲು ಅವಕಾಶ ನೀಡುವ ಬಗ್ಗೆಯಾಗಿ, ಸರ್ಕಾರಿ ಬ್ರಾಂಚ್ ಶಾಲೆಗಳಲ್ಲಿ (ಪಾಠ್ಯಕ್ರಮ) ಮತ್ತು ಇತರ ಶಾಲೆಗಳಲ್ಲಿ ಪ್ರವೇಶಿಸಲು ಅವಕಾಶ ನೀಡುವ ಬಗ್ಗೆಯಾಗಿ.

4. ಗ್ರಾಮೀಣ ವಿದ್ಯಾರ್ಥಿಗಳಿಗೆ, ಸರ್ಕಾರಿ ಬ್ರಾಂಚ್ ಶಾಲೆಗಳಲ್ಲಿ (ಪಾಠ್ಯಕ್ರಮ) ಮತ್ತು ಇತರ ಶಾಲೆಗಳಲ್ಲಿ, ಹೆಚ್ಚಿನ ಸಂಖ್ಯೆಯ ವಿದ್ಯಾರ್ಥಿಗಳಿಗೆ ಪ್ರವೇಶಿಸಲು ಅವಕಾಶ ನೀಡುವ ಬಗ್ಗೆಯಾಗಿ, ಸರ್ಕಾರಿ ಬ್ರಾಂಚ್ ಶಾಲೆಗಳಲ್ಲಿ (ಪಾಠ್ಯಕ್ರಮ) ಮತ್ತು ಇತರ ಶಾಲೆಗಳಲ್ಲಿ ಪ್ರವೇಶಿಸಲು ಅವಕಾಶ ನೀಡುವ ಬಗ್ಗೆಯಾಗಿ.

7- ಅನುಬಂಧ 1 ರ ವಿವರಣೆ:

1. ಅನುಬಂಧ 1 ರ ವಿವರಣೆ:
  - (ಅ) ಪೂರ್ವಭಾಗದ ವಿವರಣೆ ಮತ್ತು ಅನುಬಂಧ 1 ರ ವಿವರಣೆ.
  - (ಆ) ಅನುಬಂಧ 1 ರ ವಿವರಣೆ ಮತ್ತು ಅನುಬಂಧ 1 ರ ವಿವರಣೆ.
  - (ಇ) ಅನುಬಂಧ 1 ರ ವಿವರಣೆ ಮತ್ತು ಅನುಬಂಧ 1 ರ ವಿವರಣೆ.
  - (ಉ) ಅನುಬಂಧ 1 ರ ವಿವರಣೆ ಮತ್ತು ಅನುಬಂಧ 1 ರ ವಿವರಣೆ.

2. ಅನುಬಂಧ 1 ರ ವಿವರಣೆ ಮತ್ತು ಅನುಬಂಧ 1 ರ ವಿವರಣೆ. ಅನುಬಂಧ 1 ರ ವಿವರಣೆ ಮತ್ತು ಅನುಬಂಧ 1 ರ ವಿವರಣೆ.



Handwritten signature.

بِسْمِ اللَّهِ الرَّحْمَنِ الرَّحِيمِ



**SECRETARIAT OF THE MADAVELI COUNCIL**

(IUL)416-ESMSPR/416/2024/63 :سيرة عمل:

**8- دبيرات وديوانيات سيرة عمل وديوانيات اخرى:**

1. دبيرات وديوانيات سيرة عمل وديوانيات اخرى، سيرة عمل اخرى.

رقم	الوزن	الوصف	النوع	#
Benchmark Price / Submitted Price x Allocated Percentage	%95	دبيرات اخرى (لا اقل من 5 سنوات) (مع 1 سنة)	دبيرات	1
Benchmark Days / Submitted Days x Allocated Percentage	%02	دبيرات وديوانيات 30 (مع 1 سنة) دبيرات وديوانيات اخرى (لا اقل من 5 سنوات) (مع 1 سنة)	دبيرات	2
Benchmark Experience / Submitted Experience x Allocated Percentage	%03	دبيرات وديوانيات اخرى (مع 1 سنة) (لا اقل من 5 سنوات) (مع 1 سنة) دبيرات وديوانيات اخرى (لا اقل من 5 سنوات) (مع 1 سنة) دبيرات وديوانيات اخرى (لا اقل من 5 سنوات) (مع 1 سنة)	دبيرات	3



Handwritten signature or mark.

بِسْمِ اللّٰهِ الرَّحْمٰنِ الرَّحِیْمِ



SECRETARIAT OF THE MADAVELI COUNCIL

ಸಂಖ್ಯೆ: (IUL)416-ESMSPR/416/2024/63

ಅಧಿನಿಯಮ

ಮಾಧವಲಿ ಮುನ್ಸಿಪಲ್ ಕೌನ್ಸಿಲ್, ಕೆ.ಆರ್. ನಗರ, ಮೈಸೂರು ಜಿಲ್ಲೆ, ಕರ್ನಾಟಕ ರಾಜ್ಯದ ಅಧಿನಿಯಮವನ್ನು ಜಾರಿಗೊಳಿಸುವುದಾಗಿ ತಿಳಿಸುತ್ತೇನೆ.

ಮಾಧವಲಿ ಮುನ್ಸಿಪಲ್ ಕೌನ್ಸಿಲ್, ಕೆ.ಆರ್. ನಗರ, ಮೈಸೂರು ಜಿಲ್ಲೆ, ಕರ್ನಾಟಕ ರಾಜ್ಯದ ಅಧಿನಿಯಮವನ್ನು ಜಾರಿಗೊಳಿಸುವುದಾಗಿ ತಿಳಿಸುತ್ತೇನೆ.

ಮಾಧವಲಿ ಮುನ್ಸಿಪಲ್ ಕೌನ್ಸಿಲ್, ಕೆ.ಆರ್. ನಗರ, ಮೈಸೂರು ಜಿಲ್ಲೆ, ಕರ್ನಾಟಕ ರಾಜ್ಯದ ಅಧಿನಿಯಮವನ್ನು ಜಾರಿಗೊಳಿಸುವುದಾಗಿ ತಿಳಿಸುತ್ತೇನೆ.

ಅಧಿನಿಯಮದ ವಿವರ

ಮಾಧವಲಿ ಮುನ್ಸಿಪಲ್ ಕೌನ್ಸಿಲ್, ಕೆ.ಆರ್. ನಗರ, ಮೈಸೂರು ಜಿಲ್ಲೆ, ಕರ್ನಾಟಕ ರಾಜ್ಯದ ಅಧಿನಿಯಮವನ್ನು ಜಾರಿಗೊಳಿಸುವುದಾಗಿ ತಿಳಿಸುತ್ತೇನೆ.

ಮಾಧವಲಿ ಮುನ್ಸಿಪಲ್ ಕೌನ್ಸಿಲ್, ಕೆ.ಆರ್. ನಗರ, ಮೈಸೂರು ಜಿಲ್ಲೆ, ಕರ್ನಾಟಕ ರಾಜ್ಯದ ಅಧಿನಿಯಮವನ್ನು ಜಾರಿಗೊಳಿಸುವುದಾಗಿ ತಿಳಿಸುತ್ತೇನೆ.

ಮಾಧವಲಿ ಮುನ್ಸಿಪಲ್ ಕೌನ್ಸಿಲ್, ಕೆ.ಆರ್. ನಗರ, ಮೈಸೂರು ಜಿಲ್ಲೆ, ಕರ್ನಾಟಕ ರಾಜ್ಯದ ಅಧಿನಿಯಮವನ್ನು ಜಾರಿಗೊಳಿಸುವುದಾಗಿ ತಿಳಿಸುತ್ತೇನೆ.

ಮಾಧವಲಿ ಮುನ್ಸಿಪಲ್ ಕೌನ್ಸಿಲ್, ಕೆ.ಆರ್. ನಗರ, ಮೈಸೂರು ಜಿಲ್ಲೆ, ಕರ್ನಾಟಕ ರಾಜ್ಯದ ಅಧಿನಿಯಮವನ್ನು ಜಾರಿಗೊಳಿಸುವುದಾಗಿ ತಿಳಿಸುತ್ತೇನೆ.

ಮಾಧವಲಿ ಮುನ್ಸಿಪಲ್ ಕೌನ್ಸಿಲ್, ಕೆ.ಆರ್. ನಗರ, ಮೈಸೂರು ಜಿಲ್ಲೆ, ಕರ್ನಾಟಕ ರಾಜ್ಯದ ಅಧಿನಿಯಮವನ್ನು ಜಾರಿಗೊಳಿಸುವುದಾಗಿ ತಿಳಿಸುತ್ತೇನೆ.

ಮಾಧವಲಿ ಮುನ್ಸಿಪಲ್ ಕೌನ್ಸಿಲ್, ಕೆ.ಆರ್. ನಗರ, ಮೈಸೂರು ಜಿಲ್ಲೆ, ಕರ್ನಾಟಕ ರಾಜ್ಯದ ಅಧಿನಿಯಮವನ್ನು ಜಾರಿಗೊಳಿಸುವುದಾಗಿ ತಿಳಿಸುತ್ತೇನೆ.

ಮಾಧವಲಿ ಮುನ್ಸಿಪಲ್ ಕೌನ್ಸಿಲ್, ಕೆ.ಆರ್. ನಗರ, ಮೈಸೂರು ಜಿಲ್ಲೆ, ಕರ್ನಾಟಕ ರಾಜ್ಯದ ಅಧಿನಿಯಮವನ್ನು ಜಾರಿಗೊಳಿಸುವುದಾಗಿ ತಿಳಿಸುತ್ತೇನೆ.

ಮಾಧವಲಿ ಮುನ್ಸಿಪಲ್ ಕೌನ್ಸಿಲ್, ಕೆ.ಆರ್. ನಗರ, ಮೈಸೂರು ಜಿಲ್ಲೆ, ಕರ್ನಾಟಕ ರಾಜ್ಯದ ಅಧಿನಿಯಮವನ್ನು ಜಾರಿಗೊಳಿಸುವುದಾಗಿ ತಿಳಿಸುತ್ತೇನೆ.

ಮಾಧವಲಿ ಮುನ್ಸಿಪಲ್ ಕೌನ್ಸಿಲ್, ಕೆ.ಆರ್. ನಗರ, ಮೈಸೂರು ಜಿಲ್ಲೆ, ಕರ್ನಾಟಕ ರಾಜ್ಯದ ಅಧಿನಿಯಮವನ್ನು ಜಾರಿಗೊಳಿಸುವುದಾಗಿ ತಿಳಿಸುತ್ತೇನೆ.

ಮಾಧವಲಿ ಮುನ್ಸಿಪಲ್ ಕೌನ್ಸಿಲ್, ಕೆ.ಆರ್. ನಗರ, ಮೈಸೂರು ಜಿಲ್ಲೆ, ಕರ್ನಾಟಕ ರಾಜ್ಯದ ಅಧಿನಿಯಮವನ್ನು ಜಾರಿಗೊಳಿಸುವುದಾಗಿ ತಿಳಿಸುತ್ತೇನೆ.



Handwritten signature.

HOTLINE (+960 9356677)

656

(+960 6840006) (+960 9356677)

info@madaveli.gov.mv

Madaveli Council

www.madaveli.gov.mv