

دھواڻن ۽ ڇاڻن جي ڇڏڻ جي ڳالهه ۽ ڇاڻن جي ڇڏڻ جي ڳالهه

س. ڳالهه ۽ ڇاڻن جي ڇڏڻ جي ڳالهه

ڇاڻن جي ڇڏڻ جي ڳالهه ۽ ڇاڻن جي ڇڏڻ جي ڳالهه

ڇاڻن جي ڇڏڻ جي ڳالهه ۽ ڇاڻن جي ڇڏڻ جي ڳالهه

ڇاڻن جي ڇڏڻ جي ڳالهه ۽ ڇاڻن جي ڇڏڻ جي ڳالهه

ڇاڻن جي ڇڏڻ جي ڳالهه ۽ ڇاڻن جي ڇڏڻ جي ڳالهه

- ڇاڻن جي ڇڏڻ جي ڳالهه ۽ ڇاڻن جي ڇڏڻ جي ڳالهه
- ڇاڻن جي ڇڏڻ جي ڳالهه ۽ ڇاڻن جي ڇڏڻ جي ڳالهه

1. ڇاڻن جي ڇڏڻ جي ڳالهه

- 1.1 ڇاڻن جي ڇڏڻ جي ڳالهه ۽ ڇاڻن جي ڇڏڻ جي ڳالهه
- 1.2 ڇاڻن جي ڇڏڻ جي ڳالهه ۽ ڇاڻن جي ڇڏڻ جي ڳالهه
- 1.3 ڇاڻن جي ڇڏڻ جي ڳالهه ۽ ڇاڻن جي ڇڏڻ جي ڳالهه
- 1.4 ڇاڻن جي ڇڏڻ جي ڳالهه ۽ ڇاڻن جي ڇڏڻ جي ڳالهه
- 1.5 ڇاڻن جي ڇڏڻ جي ڳالهه ۽ ڇاڻن جي ڇڏڻ جي ڳالهه
- 1.6 ڇاڻن جي ڇڏڻ جي ڳالهه ۽ ڇاڻن جي ڇڏڻ جي ڳالهه
- 1.7 ڇاڻن جي ڇڏڻ جي ڳالهه ۽ ڇاڻن جي ڇڏڻ جي ڳالهه
- 1.8 ڇاڻن جي ڇڏڻ جي ڳالهه ۽ ڇاڻن جي ڇڏڻ جي ڳالهه
- 1.9 ڇاڻن جي ڇڏڻ جي ڳالهه ۽ ڇاڻن جي ڇڏڻ جي ڳالهه
- 1.10 ڇاڻن جي ڇڏڻ جي ڳالهه ۽ ڇاڻن جي ڇڏڻ جي ڳالهه
- 1.11 ڇاڻن جي ڇڏڻ جي ڳالهه ۽ ڇاڻن جي ڇڏڻ جي ڳالهه
- 1.12 ڇاڻن جي ڇڏڻ جي ڳالهه ۽ ڇاڻن جي ڇڏڻ جي ڳالهه
- 1.13 ڇاڻن جي ڇڏڻ جي ڳالهه ۽ ڇاڻن جي ڇڏڻ جي ڳالهه



Handwritten signature in blue ink.

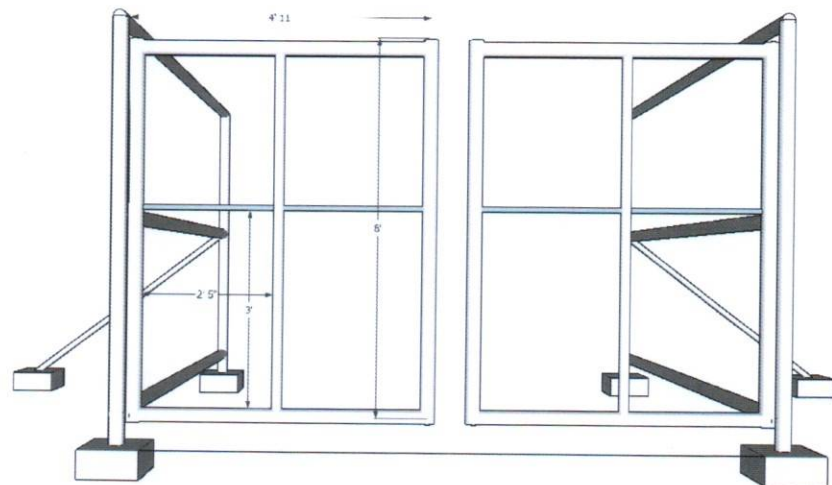
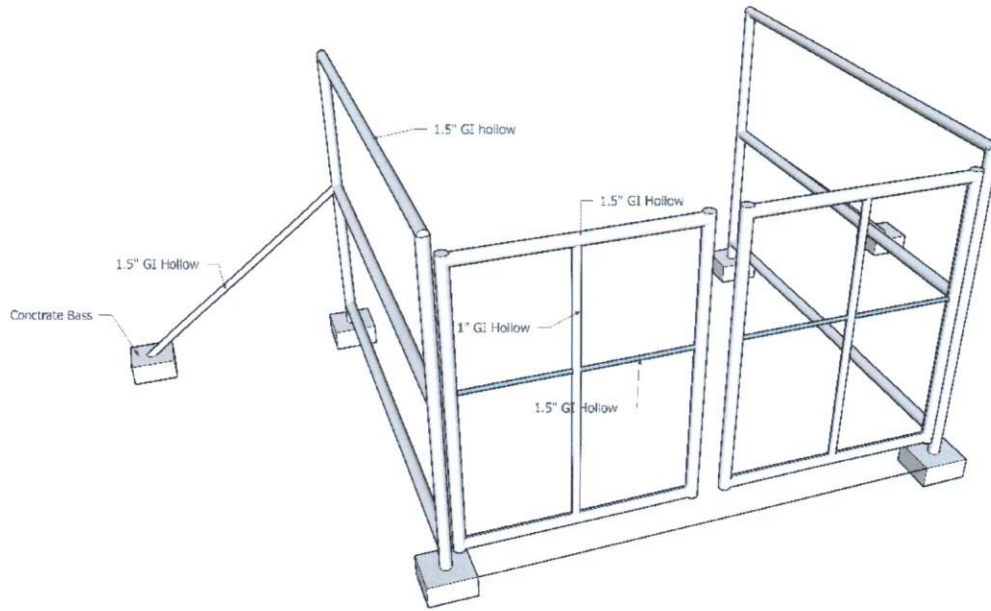
2. تاسیسات

- 2.1. بجے تقریباً 3 کروڑ روپے جیسے کہ تاسیسات کے لئے اور ان کے لئے تاسیسات کی تعمیر اور ترمیم کے لئے.
- 2.2. جو ڈسٹرکٹ کے لئے 8 تاسیسات کے لئے. (بجے تقریباً 3 کروڑ روپے کے لئے)
- 2.3. بجے تقریباً 1:2:3 (1 سو ڈیڑھ، 2 سو ڈیڑھ، 3 سو ڈیڑھ) کے لئے تاسیسات کی تعمیر اور ترمیم کے لئے.
- 2.4. بجے تقریباً 1:2:3 (1 سو ڈیڑھ، 2 سو ڈیڑھ، 3 سو ڈیڑھ) کے لئے تاسیسات کی تعمیر اور ترمیم کے لئے.

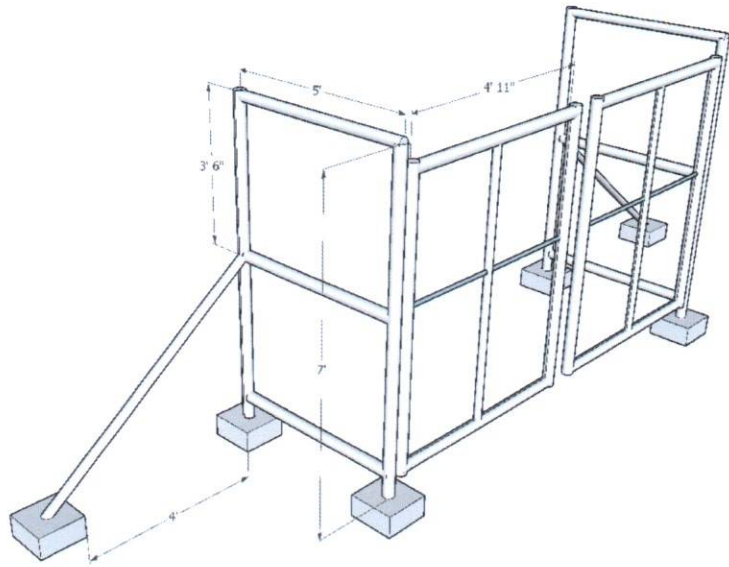
3. سہولیات

- 3.1. بجے تقریباً 4 کروڑ روپے جیسے کہ سہولیات کی تعمیر اور ترمیم کے لئے.
- 3.2. سہولیات کی تعمیر اور ترمیم کے لئے تقریباً 4 کروڑ روپے.
- 3.3. سہولیات کی تعمیر اور ترمیم کے لئے تقریباً 4 کروڑ روپے.
- 3.4. سہولیات کی تعمیر اور ترمیم کے لئے تقریباً 4 کروڑ روپے.

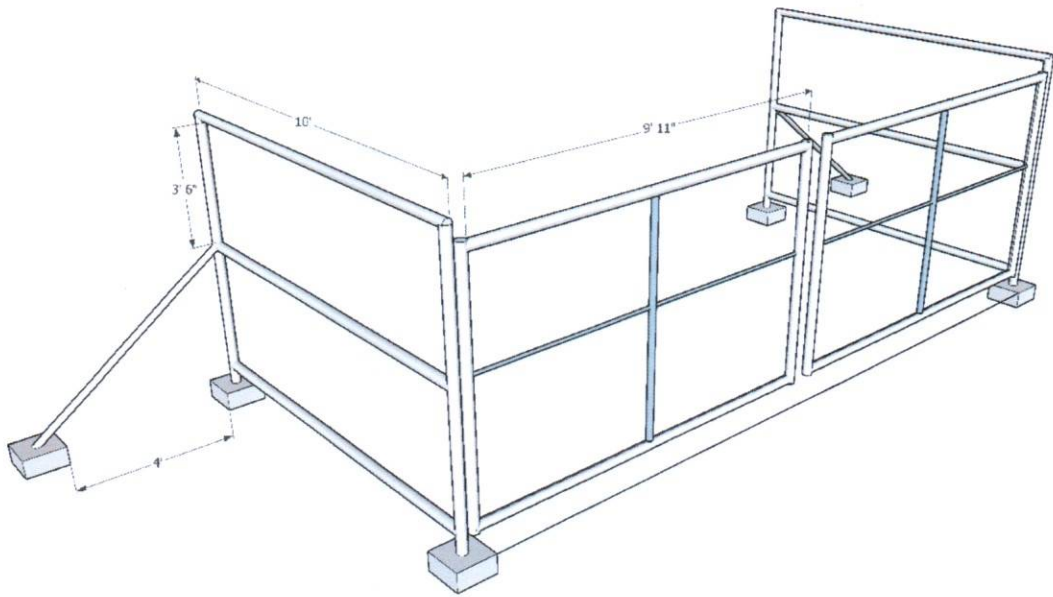


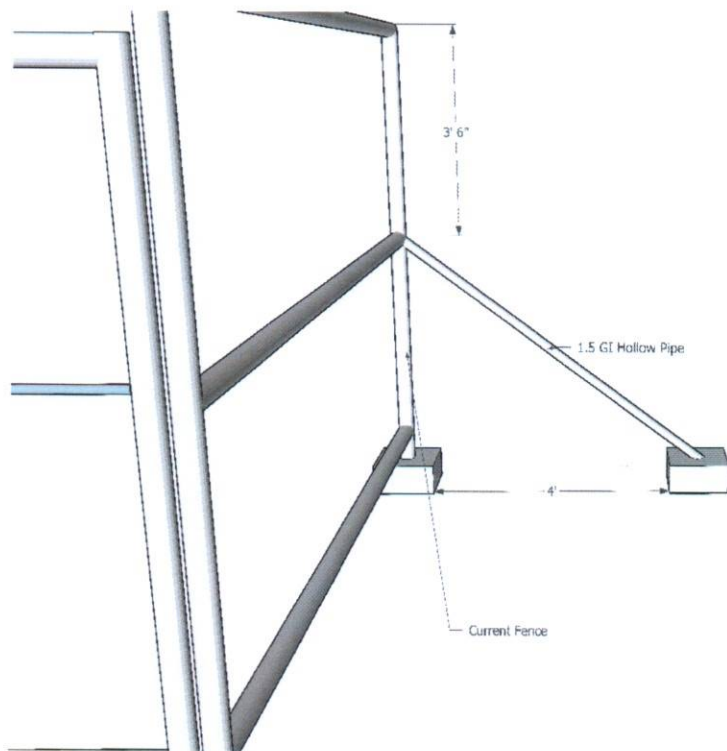
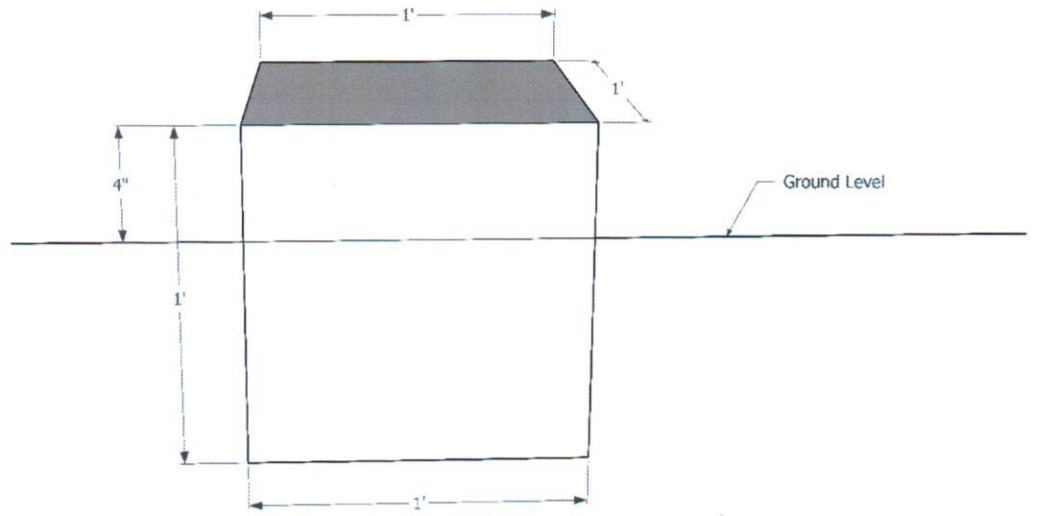


A handwritten signature in blue ink, located below the official stamp.



2 ²⁴/₂₅





Said