



മുഖ്യമന്ത്രിയുടെ സംസാരം

മുഖ്യമന്ത്രിയുടെ സംസാരം: മുഖ്യമന്ത്രിയുടെ സംസാരം മുഖ്യമന്ത്രിയുടെ സംസാരം. 10 മുഖ്യമന്ത്രിയുടെ സംസാരം മുഖ്യമന്ത്രിയുടെ സംസാരം. മുഖ്യമന്ത്രിയുടെ സംസാരം മുഖ്യമന്ത്രിയുടെ സംസാരം.

മുഖ്യമന്ത്രിയുടെ സംസാരം: MMS-A/2019/16

07 ജൂലൈ 2019

മുഖ്യമന്ത്രിയുടെ സംസാരം
മുഖ്യമന്ത്രിയുടെ സംസാരം

ھۆكۈم رەسىمىنىڭ ئىشلىتىلىشى

1. ئىشنىڭ ئىشلىتىلىشىنىڭ ئىشلىتىلىشى.
2. ئىشنىڭ ئىشلىتىلىشىنىڭ ئىشلىتىلىشى، ئىشنىڭ ئىشلىتىلىشىنىڭ ئىشلىتىلىشى.
3. ئىشنىڭ ئىشلىتىلىشىنىڭ ئىشلىتىلىشى، ئىشنىڭ ئىشلىتىلىشىنىڭ ئىشلىتىلىشى.
4. ئىشنىڭ ئىشلىتىلىشىنىڭ ئىشلىتىلىشى، ئىشنىڭ ئىشلىتىلىشىنىڭ ئىشلىتىلىشى.
5. ئىشنىڭ ئىشلىتىلىشىنىڭ ئىشلىتىلىشى، ئىشنىڭ ئىشلىتىلىشىنىڭ ئىشلىتىلىشى.
6. ئىشنىڭ ئىشلىتىلىشىنىڭ ئىشلىتىلىشى، ئىشنىڭ ئىشلىتىلىشىنىڭ ئىشلىتىلىشى.

1. انهيءَ طرحي ڪا به ڪم ڪرڻ کان اڳ ڪم ڪندڙن کي خبر ڏيڻ ضروري آهي ته انهيءَ ڪم ڪرڻ جو مقصد ۽ نتيجو ڇا ٿيڻو چاهي ٿو ۽ ڪم ڪرڻ جي وقت به ڪم ڪندڙن کي خبر ڏيڻ ضروري آهي ته انهيءَ ڪم ڪرڻ جو وقت ڪيئن ٿيڻو چاهي ٿو.
2. ڪم ڪرڻ جي وقت به ڪم ڪندڙن کي خبر ڏيڻ ضروري آهي ته انهيءَ ڪم ڪرڻ جو مقصد ۽ نتيجو ڇا ٿيڻو چاهي ٿو ۽ ڪم ڪرڻ جي وقت به ڪم ڪندڙن کي خبر ڏيڻ ضروري آهي ته انهيءَ ڪم ڪرڻ جو وقت ڪيئن ٿيڻو چاهي ٿو.
3. ڪم ڪرڻ جي وقت به ڪم ڪندڙن کي خبر ڏيڻ ضروري آهي ته انهيءَ ڪم ڪرڻ جو مقصد ۽ نتيجو ڇا ٿيڻو چاهي ٿو ۽ ڪم ڪرڻ جي وقت به ڪم ڪندڙن کي خبر ڏيڻ ضروري آهي ته انهيءَ ڪم ڪرڻ جو وقت ڪيئن ٿيڻو چاهي ٿو.

04 **تعمیرات**

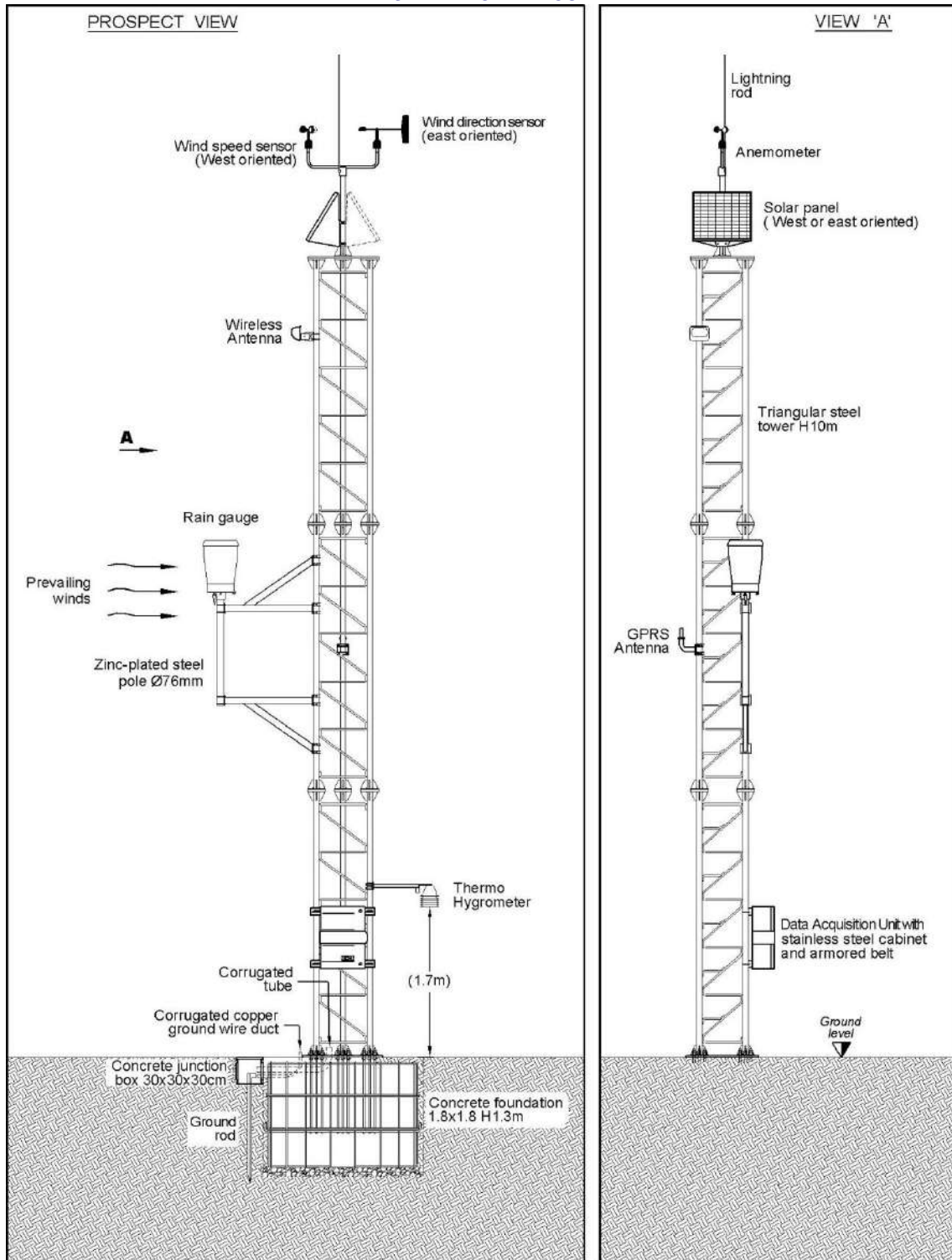
دستورالعمل تعمیرات و نگهداری سازه های بتنی.

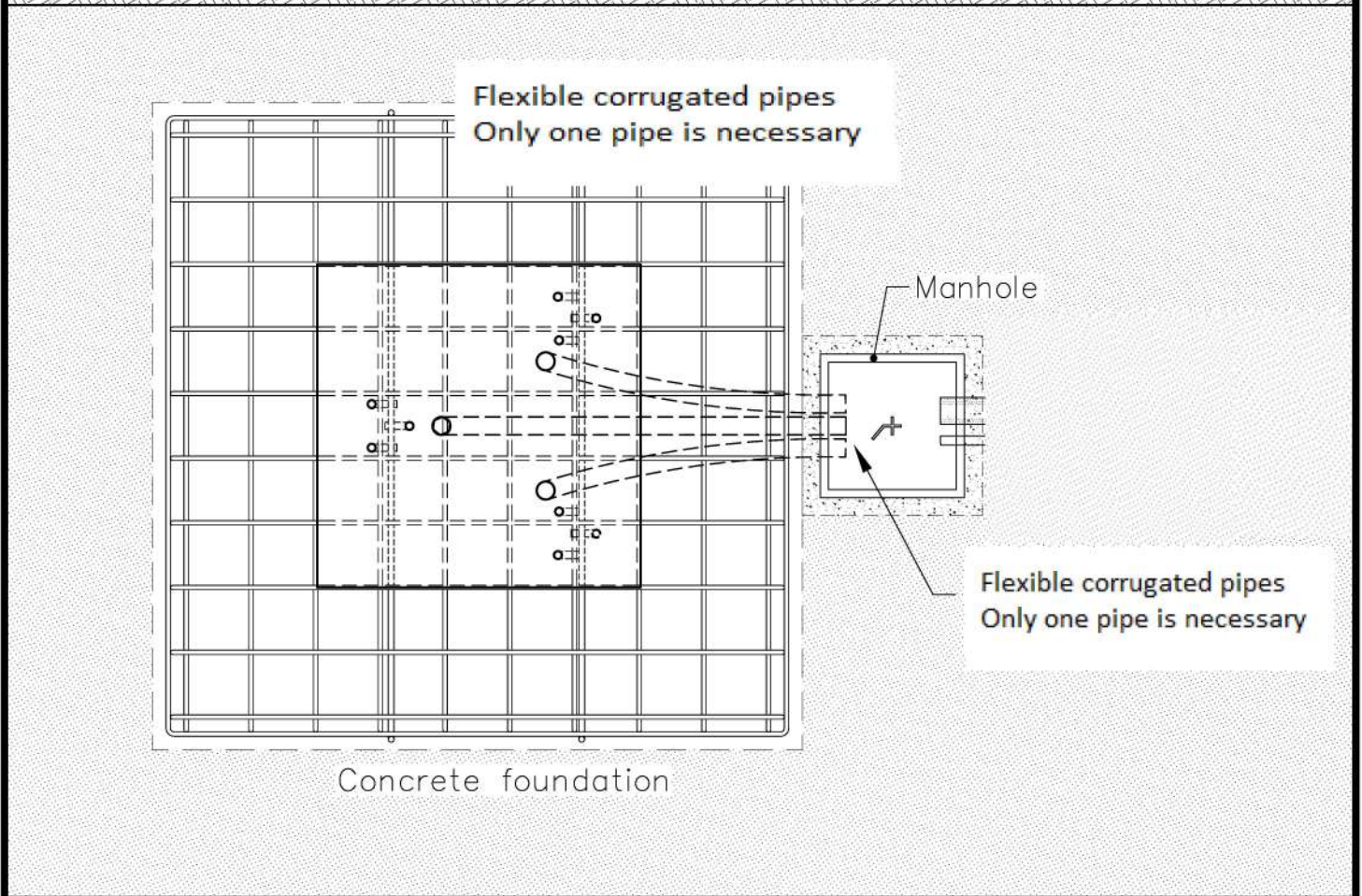
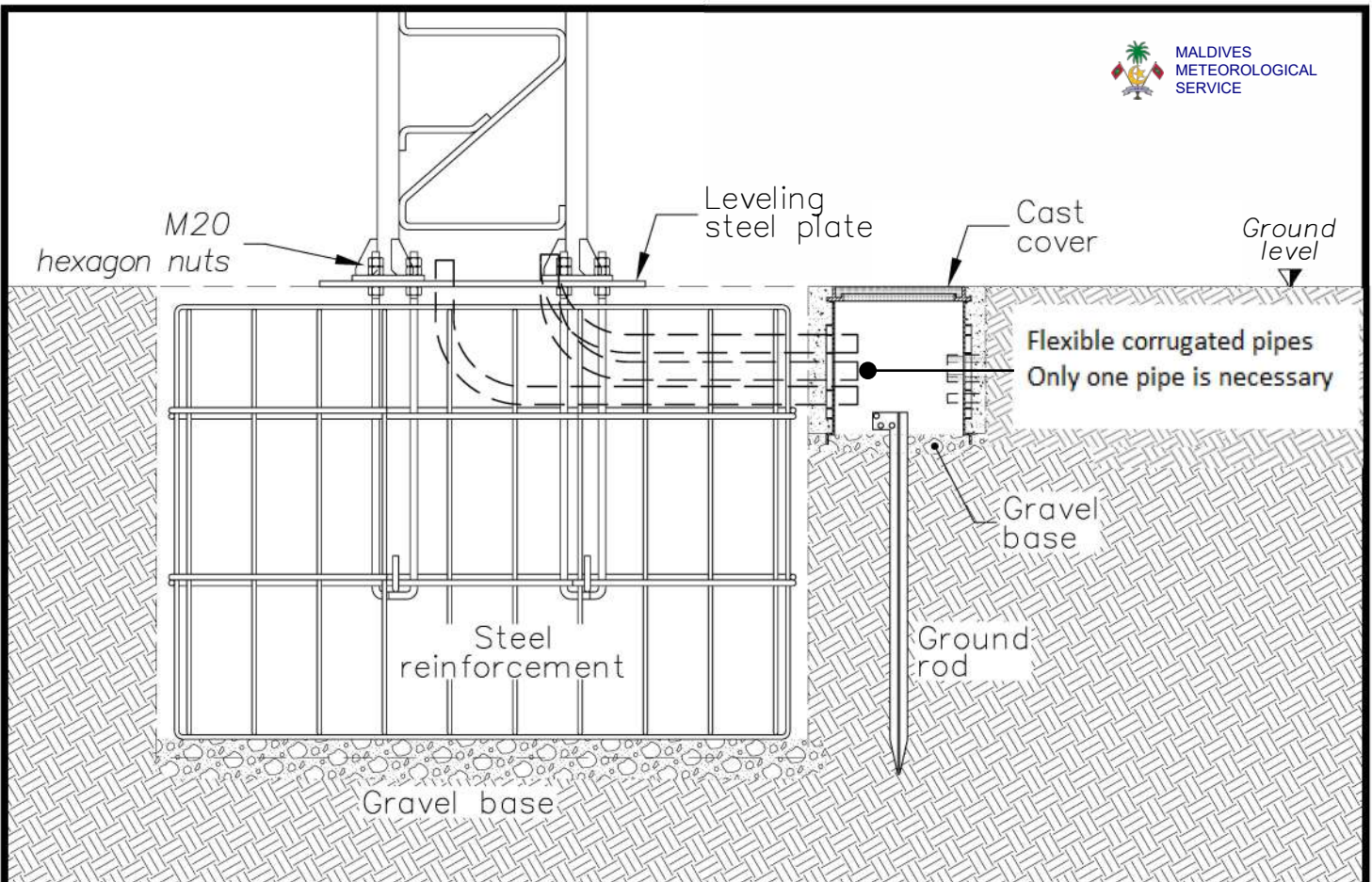
#	شرح	ردیف
1	<p>در صورت مشاهده ترک خوردگی در سازه های بتنی، باید سازه های ترک خورده را با استفاده از ماسه سیمان و سیمان پودر، تعمیرات و نگهداری نماید. ضخامت لایه تعمیرات باید حداقل 2 سانتی متر باشد.</p>	
2	<p>در صورت مشاهده ترک خوردگی در سازه های بتنی، باید سازه های ترک خورده را با استفاده از ماسه سیمان و سیمان پودر، تعمیرات و نگهداری نماید. ضخامت لایه تعمیرات باید حداقل 2 سانتی متر باشد. (1 سیمان، 2 ماسه سیمان، 3 ماسه سیمان). ضخامت لایه تعمیرات باید حداقل 2 سانتی متر باشد. (M Sand). ضخامت لایه تعمیرات باید حداقل 2 سانتی متر باشد.</p>	
3	<p>در صورت مشاهده ترک خوردگی در سازه های بتنی، باید سازه های ترک خورده را با استفاده از ماسه سیمان و سیمان پودر، تعمیرات و نگهداری نماید.</p>	
	<p>تعمیرات</p>	
	<p>تعمیرات</p>	



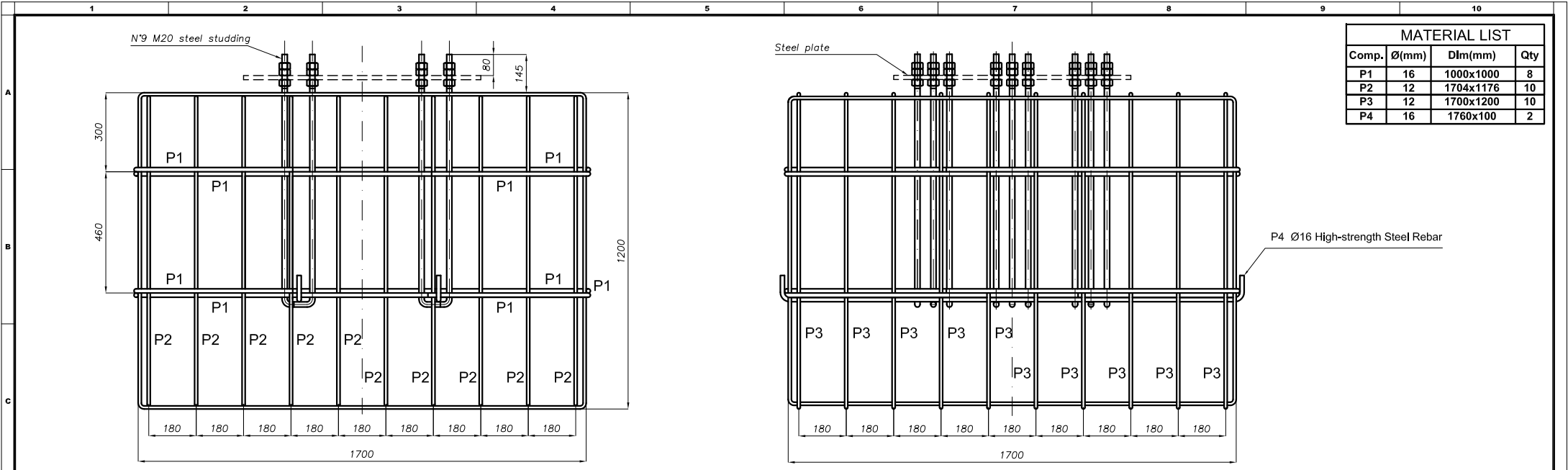
Maldives Meteorological Service Republic of Maldives

INSTALLATION LAY-OUT

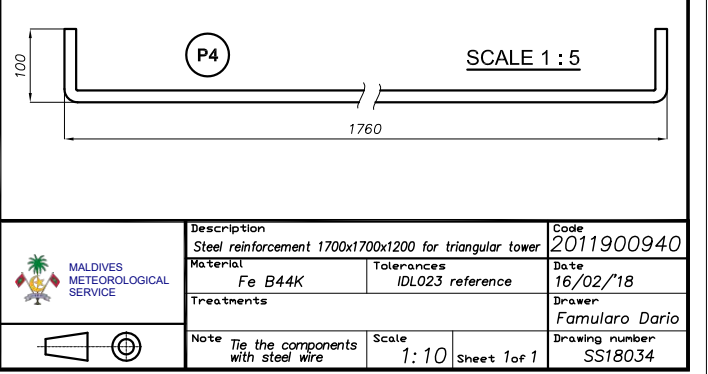
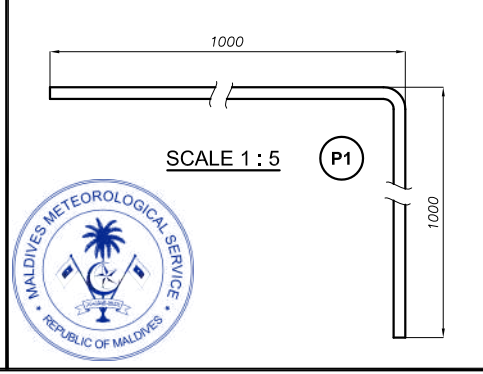
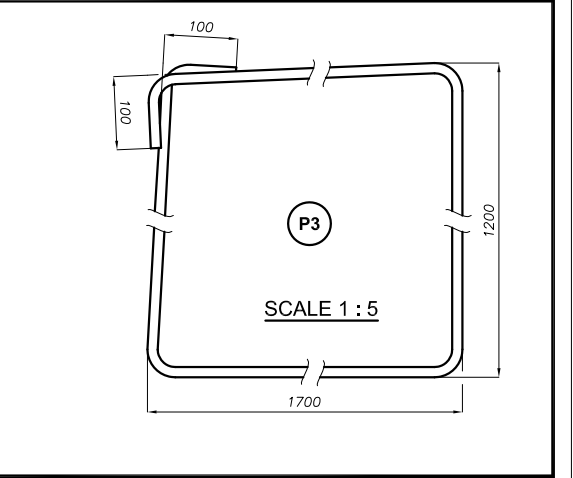
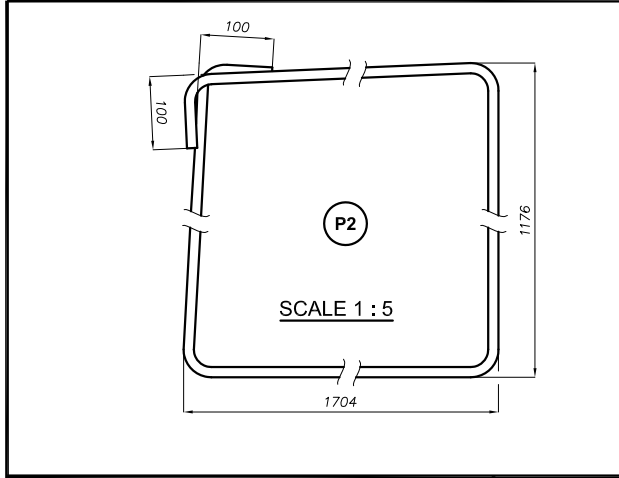
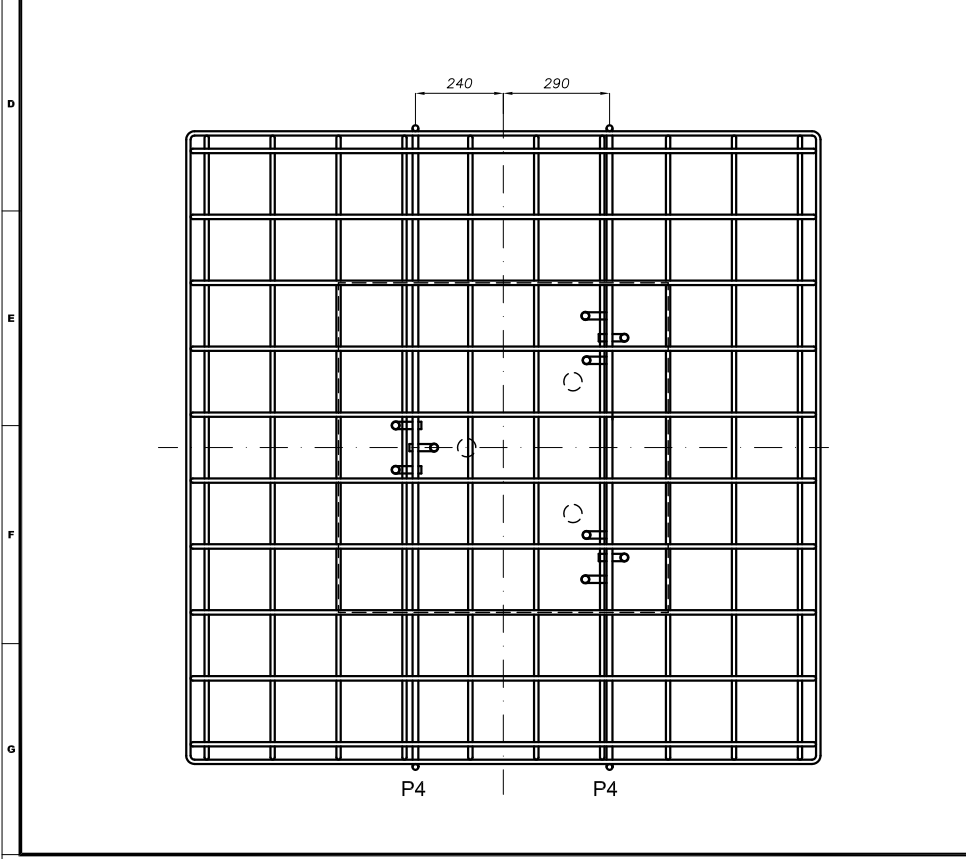




Description		Code	
Concrete foundation for triangular tower		2991002010	
Note		Drawer	
		F. Di Capua	
sheet	Scale	Drawing n°	Date
1 di 1	1 : 20		14.02.2018



MATERIAL LIST			
Comp.	Ø(mm)	Dlm(mm)	Qty
P1	16	1000x1000	8
P2	12	1704x1176	10
P3	12	1700x1200	10
P4	16	1760x100	2



Description Steel reinforcement 1700x1700x1200 for triangular tower		Code 2011900940
Material Fe B44K	Tolerances IDL023 reference	Date 16/02/18
Treatments		Drawer Famularo Dario
Note Tie the components with steel wire	Scale 1:10	Sheet 1 of 1 Drawing number SS18034

Final AWS Location - S. Hithadhoo



Location for AWS Mast Installation



Reference photos of existig AWS stations

