



ಕರ್ನಾಟಕ ಸರ್ಕಾರದ
ಶಿಕ್ಷಣ ಇಲಾಖೆ, ಬೆಂಗಳೂರು
ಜಿಲ್ಲಾ ಶಿಕ್ಷಣಾಧಿಕಾರಿ, ಬೆಂಗಳೂರು

ಇಲಾಖಾ ಸಹಾಯಕಿ, ಶಿಕ್ಷಣ ಇಲಾಖೆ, ಬೆಂಗಳೂರು

ಇಲಾಖಾ ಸಹಾಯಕಿ, ಶಿಕ್ಷಣ ಇಲಾಖೆ, ಬೆಂಗಳೂರು

(IUL)GS80/2019/22

ಇಲಾಖಾ ಸಹಾಯಕಿ, ಶಿಕ್ಷಣ ಇಲಾಖೆ, ಬೆಂಗಳೂರು

22 ಜೂನ್ 2019

ಇಲಾಖಾ ಸಹಾಯಕಿ,
ಶಿಕ್ಷಣ ಇಲಾಖೆ, ಬೆಂಗಳೂರು

ސަލާމަތުގެ ބިލްދު

ސަލާމަތުގެ ބިލްދު

ސަލާމަތުގެ ބިލްދުގެ ސަބަބުން	ސަލާމަތުގެ ބިލްދުގެ ސަބަބުން
<p>ސަލާމަތުގެ ބިލްދުގެ ސަބަބުން: ސަލާމަތުގެ ބިލްދުގެ ސަބަބުން</p> <p>ޖުލައި 2019/22 (IUL)GS80</p> <p>ޖުލައި 2019: 22 ޖުލައި 2019</p>	<p>1.1</p>
<p>ސަލާމަތުގެ ބިލްދުގެ ސަބަބުން: ސަލާމަތުގެ ބިލްދުގެ ސަބަބުން</p> <p>ސަލާމަތުގެ ބިލްދުގެ ސަބަބުން</p> <p>ސަލާމަތުގެ ބިލްދުގެ ސަބަބުން / ސަލާމަތުގެ ބިލްދުގެ ސަބަބުން</p> <p>ސަލާމަތުގެ ބިލްދުގެ ސަބަބުން: 6500548</p> <p>ސަލާމަތުގެ ބިލްދުގެ ސަބަބުން 2019 ޖުލައި 23 ސަލާމަތުގެ ބިލްދުގެ ސަބަބުން 27 ސަލާމަތުގެ ބިލްދުގެ ސަބަބުން 09:00 ސަލާމަތުގެ ބިލްދުގެ ސަބަބުން 13:00 ސަލާމަތުގެ ބިލްދުގެ ސަބަބުން ސަލާމަތުގެ ބިލްދުގެ ސަބަބުން</p>	<p>8.1</p>
<p>ސަލާމަތުގެ ބިލްދުގެ ސަބަބުން: ސަލާމަތުގެ ބިލްދުގެ ސަބަބުން</p> <p>ސަލާމަތުގެ ބިލްދުގެ ސަބަބުން / ސަލާމަތުގެ ބިލްދުގެ ސަބަބުން</p> <p>ސަލާމަތުގެ ބިލްދުގެ ސަބަބުން: 30 ޖުލައި 2019</p> <p>ސަލާމަތުގެ ބިލްދުގެ ސަބަބުން: ސަލާމަތުގެ ބިލްދުގެ ސަބަބުން</p> <p>ސަލާމަތުގެ ބިލްދުގެ ސަބަބުން: 12:45</p>	<p>9.1</p>
<p>ސަލާމަތުގެ ބިލްދުގެ ސަބަބުން: ސަލާމަތުގެ ބިލްދުގެ ސަބަބުން</p> <p>ސަލާމަތުގެ ބިލްދުގެ ސަބަބުން: ސަލާމަތުގެ ބިލްދުގެ ސަބަބުން</p> <p>ސަލާމަތުގެ ބިލްދުގެ ސަބަބުން: ސަލާމަތުގެ ބިލްދުގެ ސަބަބުން</p> <p>ސަލާމަތުގެ ބިލްދުގެ ސަބަބުން: 7989190 / 6500548</p> <p>ސަލާމަތުގެ ބިލްދުގެ ސަބަބުން: admin@uligamuschool.edu.mv</p>	<p>9.2</p>
<p>ސަލާމަތުގެ ބިލްދުގެ ސަބަބުން: ސަލާމަތުގެ ބިލްދުގެ ސަބަބުން</p> <p>ސަލާމަތުގެ ބިލްދުގެ ސަބަބުން: ސަލާމަތުގެ ބިލްދުގެ ސަބަބުން</p> <p>ސަލާމަތުގެ ބިލްދުގެ ސަބަބުން: ސަލާމަތުގެ ބިލްދުގެ ސަބަބުން</p>	<p>13.1</p>
<p>ސަލާމަތުގެ ބިލްދުގެ ސަބަބުން: ސަލާމަތުގެ ބިލްދުގެ ސަބަބުން</p> <p>ސަލާމަތުގެ ބިލްދުގެ ސަބަބުން: ސަލާމަތުގެ ބިލްދުގެ ސަބަބުން (2 ސަލާމަތުގެ ބިލްދުގެ ސަބަބުން)</p> <p>ސަލާމަތުގެ ބިލްދުގެ ސަބަބުން: ސަލާމަތުގެ ބިލްދުގެ ސަބަބުން / ސަލާމަތުގެ ބިލްދުގެ ސަބަބުން</p>	<p>16.1</p>

<p>- ግብይት ስራዎች / ግብይት ስራዎች</p> <p>- ግብይት ስራዎች ስራዎች ስራዎች ስራዎች (3 ግብይት ስራዎች)</p> <p>- ግብይት ስራዎች ስራዎች ስራዎች ስራዎች (ግብይት ስራዎች ስራዎች)</p> <p>- ግብይት ስራዎች ስራዎች ስራዎች ስራዎች ስራዎች (ግብይት ስራዎች ስራዎች)</p>	
<p>ግብይት ስራዎች ስራዎች ስራዎች ስራዎች</p> <p>ግብይት ስራዎች ስራዎች ስራዎች ስራዎች</p> <p>ግብይት ስራዎች ስራዎች ስራዎች ስራዎች</p> <p>ግብይት ስራዎች ስራዎች ስራዎች ስራዎች</p>	<p>18.1</p>
<p>ግብይት ስራዎች ስራዎች ስራዎች ስራዎች</p> <p>ግብይት ስራዎች ስራዎች ስራዎች ስራዎች</p> <p>ግብይት ስራዎች ስራዎች ስራዎች ስራዎች</p> <p>ግብይት ስራዎች ስራዎች ስራዎች ስራዎች</p>	<p>20.1</p>
<p>ግብይት ስራዎች ስራዎች ስራዎች ስራዎች</p>	<p>24.1</p>
<p>ግብይት ስራዎች ስራዎች ስራዎች ስራዎች</p>	<p>28.1</p>
<p>ግብይት ስራዎች ስራዎች ስራዎች ስራዎች</p>	<p>30.1</p>
<p>ግብይት ስራዎች ስራዎች ስራዎች ስራዎች</p> <p>ግብይት ስራዎች ስራዎች ስራዎች ስራዎች</p>	<p>36.1</p>

ክፍል 2 - የድንገተኛ ጥቅልጥቅል ስልጠና

(ሰ) ስልጠና ድንገተኛ

1. **1.1 የጥገና ስልጠና**
 ስልጠናው የሚካተትበት ስልጠናዎች የሚከተሉት ስልጠናዎችን ያካትታል፡፡
 ስልጠናዎች የሚከተሉት ስልጠናዎችን ያካትታሉ፡፡
 የስልጠናው ዕቅድ ያለው ስልጠናዎች ናቸው፡፡
2. **2.1 የስልጠና ስልጠናዎች**
 የስልጠናው ዕቅድ ያለው ስልጠናዎች ናቸው፡፡
 የስልጠናው ዕቅድ ያለው ስልጠናዎች ናቸው፡፡
 የስልጠናው ዕቅድ ያለው ስልጠናዎች ናቸው፡፡
- 2.1.1 የስልጠናው ዕቅድ ያለው ስልጠናዎች ናቸው፡፡
- 2.1.2 የስልጠናው ዕቅድ ያለው ስልጠናዎች ናቸው፡፡
- 2.1.3 የስልጠናው ዕቅድ ያለው ስልጠናዎች ናቸው፡፡
- 2.1.4 የስልጠናው ዕቅድ ያለው ስልጠናዎች ናቸው፡፡
- 2.2 **2.1 ስልጠናዎች**
 የስልጠናው ዕቅድ ያለው ስልጠናዎች ናቸው፡፡
 የስልጠናው ዕቅድ ያለው ስልጠናዎች ናቸው፡፡
3. **3.1 የስልጠና ስልጠናዎች**
 የስልጠናው ዕቅድ ያለው ስልጠናዎች ናቸው፡፡
 የስልጠናው ዕቅድ ያለው ስልጠናዎች ናቸው፡፡
- 3.2 **3.2 የስልጠና ስልጠናዎች**
 የስልጠናው ዕቅድ ያለው ስልጠናዎች ናቸው፡፡
 የስልጠናው ዕቅድ ያለው ስልጠናዎች ናቸው፡፡
 የስልጠናው ዕቅድ ያለው ስልጠናዎች ናቸው፡፡
 የስልጠናው ዕቅድ ያለው ስልጠናዎች ናቸው፡፡
 የስልጠናው ዕቅድ ያለው ስልጠናዎች ናቸው፡፡
- 3.3 **3.3.1 የስልጠና ስልጠናዎች**
 የስልጠናው ዕቅድ ያለው ስልጠናዎች ናቸው፡፡
 የስልጠናው ዕቅድ ያለው ስልጠናዎች ናቸው፡፡
- 3.3.2 **3.3.2 የስልጠና ስልጠናዎች**
 የስልጠናው ዕቅድ ያለው ስልጠናዎች ናቸው፡፡
 የስልጠናው ዕቅድ ያለው ስልጠናዎች ናቸው፡፡

7.1.7 ስድስት ወር ለሚቆይ ጊዜ (ሰነድ-7)

- 8.1 ስድስት ወር ለሚቆይ ጊዜ ለሚሰጡ ሰዎች ለማድረግ የሚያስፈልገውን ሰነድ ማሙላት.
- 8.2 ስድስት ወር ለሚቆይ ጊዜ ለሚሰጡ ሰዎች ለማድረግ የሚያስፈልገውን ሰነድ ማሙላት.
- 8.3 ስድስት ወር ለሚቆይ ጊዜ ለሚሰጡ ሰዎች ለማድረግ የሚያስፈልገውን ሰነድ ማሙላት.
- 9.1 ስድስት ወር ለሚቆይ ጊዜ ለሚሰጡ ሰዎች ለማድረግ የሚያስፈልገውን ሰነድ ማሙላት.
- 9.2 ስድስት ወር ለሚቆይ ጊዜ ለሚሰጡ ሰዎች ለማድረግ የሚያስፈልገውን ሰነድ ማሙላት.
- 9.3 ስድስት ወር ለሚቆይ ጊዜ ለሚሰጡ ሰዎች ለማድረግ የሚያስፈልገውን ሰነድ ማሙላት.
- 10.1 ስድስት ወር ለሚቆይ ጊዜ ለሚሰጡ ሰዎች ለማድረግ የሚያስፈልገውን ሰነድ ማሙላት.
- 10.2 ስድስት ወር ለሚቆይ ጊዜ ለሚሰጡ ሰዎች ለማድረግ የሚያስፈልገውን ሰነድ ማሙላት.
- (ሰነድ) ስድስት ወር ለሚቆይ ጊዜ ለሚሰጡ ሰዎች ለማድረግ የሚያስፈልገውን ሰነድ ማሙላት.
- 11.1 ስድስት ወር ለሚቆይ ጊዜ ለሚሰጡ ሰዎች ለማድረግ የሚያስፈልገውን ሰነድ ማሙላት.
- 12.1 ስድስት ወር ለሚቆይ ጊዜ ለሚሰጡ ሰዎች ለማድረግ የሚያስፈልገውን ሰነድ ማሙላት.
- 13.1 ስድስት ወር ለሚቆይ ጊዜ ለሚሰጡ ሰዎች ለማድረግ የሚያስፈልገውን ሰነድ ማሙላት.

18.3. የግብርና ሚኒስቴር ጽ/ቤት የግብርና ሚኒስቴር ጽ/ቤት ግብርና ሚኒስቴር ጽ/ቤት.

19.1. የግብርና ሚኒስቴር ጽ/ቤት የግብርና ሚኒስቴር ጽ/ቤት የግብርና ሚኒስቴር ጽ/ቤት.

ግብርና ሚኒስቴር

ግብርና ሚኒስቴር

ግብርና ሚኒስቴር

(ሀ) የግብርና ሚኒስቴር ጽ/ቤት

20. የግብርና ሚኒስቴር ጽ/ቤት የግብርና ሚኒስቴር ጽ/ቤት የግብርና ሚኒስቴር ጽ/ቤት.

20.1. የግብርና ሚኒስቴር ጽ/ቤት የግብርና ሚኒስቴር ጽ/ቤት የግብርና ሚኒስቴር ጽ/ቤት.

20.2. የግብርና ሚኒስቴር ጽ/ቤት የግብርና ሚኒስቴር ጽ/ቤት የግብርና ሚኒስቴር ጽ/ቤት.

20.3. የግብርና ሚኒስቴር ጽ/ቤት የግብርና ሚኒስቴር ጽ/ቤት የግብርና ሚኒስቴር ጽ/ቤት.

የግብርና ሚኒስቴር ጽ/ቤት የግብርና ሚኒስቴር ጽ/ቤት የግብርና ሚኒስቴር ጽ/ቤት.

21. የግብርና ሚኒስቴር ጽ/ቤት የግብርና ሚኒስቴር ጽ/ቤት የግብርና ሚኒስቴር ጽ/ቤት.

የግብርና ሚኒስቴር

21.2. የግብርና ሚኒስቴር ጽ/ቤት የግብርና ሚኒስቴር ጽ/ቤት የግብርና ሚኒስቴር ጽ/ቤት.

የግብርና ሚኒስቴር

22. የግብርና ሚኒስቴር ጽ/ቤት የግብርና ሚኒስቴር ጽ/ቤት የግብርና ሚኒስቴር ጽ/ቤት.

የግብርና ሚኒስቴር

22.1.1. የግብርና ሚኒስቴር ጽ/ቤት የግብርና ሚኒስቴር ጽ/ቤት የግብርና ሚኒስቴር ጽ/ቤት.

የግብርና ሚኒስቴር

22.1.2. የግብርና ሚኒስቴር ጽ/ቤት የግብርና ሚኒስቴር ጽ/ቤት የግብርና ሚኒስቴር ጽ/ቤት.

የግብርና ሚኒስቴር

22.1.3. የግብርና ሚኒስቴር ጽ/ቤት የግብርና ሚኒስቴር ጽ/ቤት የግብርና ሚኒስቴር ጽ/ቤት.

የግብርና ሚኒስቴር

23.1. የግብርና ሚኒስቴር ጽ/ቤት የግብርና ሚኒስቴር ጽ/ቤት የግብርና ሚኒስቴር ጽ/ቤት.

የግብርና ሚኒስቴር

24.1. የግብርና ሚኒስቴር ጽ/ቤት የግብርና ሚኒስቴር ጽ/ቤት የግብርና ሚኒስቴር ጽ/ቤት.

የግብርና ሚኒስቴር

የግብርና ሚኒስቴር

የግብርና ሚኒስቴር

13-K/CIR/2018/01 දී ඉදිරිපත් කළ "පොලී" නමින් හඳුන්වා දුන් ඉදිරිපත් කිරීමේ කොමිෂන් සභාවේ වාර්තාවේ 18 වන කොටසේදී, කොමිෂන් සභාව, කොළඹ 03, ශ්‍රී ලංකාව, එහි නිවැරදි කිරීම්

31.3. තැන්පත් කළ කොමිෂන් සභාවේ වාර්තාවේ 17.09 වන කොටසේදී ඉදිරිපත් කළ කොමිෂන් සභාවේ වාර්තාවේ 14-PR කොමිෂන් සභාවේ වාර්තාවේ 7 (අංක) ඉදිරිපත් කළ කොමිෂන් සභාවේ වාර්තාවේ 13-K/CIR/2018/01 දී ඉදිරිපත් කළ කොමිෂන් සභාවේ වාර්තාවේ 19 වන කොටසේදී "පොලී" නමින් හඳුන්වා දුන් ඉදිරිපත් කිරීමේ කොමිෂන් සභාවේ වාර්තාවේ 14 වන කොටසේදී, කොමිෂන් සභාව, කොළඹ 03, ශ්‍රී ලංකාව, එහි නිවැරදි කිරීම්

31.4. තැන්පත් කළ කොමිෂන් සභාවේ වාර්තාවේ 17.09 වන කොටසේදී ඉදිරිපත් කළ කොමිෂන් සභාවේ වාර්තාවේ 14-PR කොමිෂන් සභාවේ වාර්තාවේ 7 (අංක) ඉදිරිපත් කළ කොමිෂන් සභාවේ වාර්තාවේ 13-K/CIR/2018/01 දී ඉදිරිපත් කළ කොමිෂන් සභාවේ වාර්තාවේ 19 වන කොටසේදී "පොලී" නමින් හඳුන්වා දුන් ඉදිරිපත් කිරීමේ කොමිෂන් සභාවේ වාර්තාවේ 14 වන කොටසේදී, කොමිෂන් සභාව, කොළඹ 03, ශ්‍රී ලංකාව, එහි නිවැරදි කිරීම්

32.1. 32. වාර්තාවේ කොමිෂන් සභාවේ වාර්තාවේ 17.11 වන කොටසේදී ඉදිරිපත් කළ කොමිෂන් සභාවේ වාර්තාවේ 14-PR කොමිෂන් සභාවේ වාර්තාවේ 7 (අංක) ඉදිරිපත් කළ කොමිෂන් සභාවේ වාර්තාවේ 13-K/CIR/2018/01 දී ඉදිරිපත් කළ කොමිෂන් සභාවේ වාර්තාවේ 21 වන කොටසේදී "පොලී" නමින් හඳුන්වා දුන් ඉදිරිපත් කිරීමේ කොමිෂන් සභාවේ වාර්තාවේ 16-PR කොමිෂන් සභාවේ වාර්තාවේ 16 වන කොටසේදී, කොමිෂන් සභාව, කොළඹ 03, ශ්‍රී ලංකාව, එහි නිවැරදි කිරීම්

ግብርና ስራ ለማድረግ የሚያስፈልጉትን ሰነድ ይጻፉ።

- 41.1. ግብርና ስራ ለማድረግ የሚያስፈልጉትን ሰነድ ይጻፉ።
- 42.1. ግብርና ስራ ለማድረግ የሚያስፈልጉትን ሰነድ ይጻፉ።
- 43.1. ግብርና ስራ ለማድረግ የሚያስፈልጉትን ሰነድ ይጻፉ።
- 44.1. ግብርና ስራ ለማድረግ የሚያስፈልጉትን ሰነድ ይጻፉ።
- 44.2. ግብርና ስራ ለማድረግ የሚያስፈልጉትን ሰነድ ይጻፉ።

4 - ስራ ስርዓት

ግብይት ማስፈጸም

1 - ግብይት

ግብይት ማስፈጸም፣ ማስፈጸሚያ ማድረግ፣ ማስፈጸሚያ ማስፈጸም፣ ማስፈጸሚያ ማስፈጸም

	ስራ ስርዓት	#
	ግብይት ማስፈጸም፣ ማስፈጸሚያ ማድረግ፣ ማስፈጸሚያ ማስፈጸም፣ ማስፈጸሚያ ማስፈጸም	
	ግብይት ማስፈጸም (ግብይት 2)	1
	ግብይት ማስፈጸም/ግብይት ማስፈጸም/ግብይት ማስፈጸም/ግብይት ማስፈጸም/ግብይት ማስፈጸም	2
	ግብይት ማስፈጸም (ግብይት 10)	3
	ግብይት ማስፈጸም (ግብይት 3)	4
	ግብይት ማስፈጸም (ግብይት 10)	5
	ግብይት ማስፈጸም (ግብይት 10)	6
	ግብይት ማስፈጸም (ግብይት 3)	7
	6.1 ግብይት ማስፈጸም ማስፈጸሚያ ማድረግ	8
	ግብይት ማስፈጸም (ግብይት 10)	9
	ግብይት ማስፈጸም፣ ማስፈጸሚያ ማድረግ፣ ማስፈጸሚያ ማስፈጸም፣ ማስፈጸሚያ ማስፈጸም	
	ግብይት ማስፈጸም (ግብይት 5)	10
	ግብይት ማስፈጸም (ግብይት 4)	11
	ግብይት ማስፈጸም፣ ማስፈጸሚያ ማድረግ፣ ማስፈጸሚያ ማስፈጸም፣ ማስፈጸሚያ ማስፈጸም	
	ግብይት ማስፈጸም (ግብይት 10)	12
	ግብይት ማስፈጸም (ግብይት 10)	13

		<p>14 ለግብርና ማህተም ማስገባት ማዘጋጀት ለግብርና ማህተም ማስገባት ማዘጋጀት</p>	14
		<p>15 መግቢያ ለግብርና ማህተም ማስገባት ማዘጋጀት ለግብርና ማህተም ማስገባት ማዘጋጀት</p>	15
<p>ግብርና ማህተም ማስገባት ማዘጋጀት ለግብርና ማህተም ማስገባት ማዘጋጀት</p>			
		<p>16 ግብርና ማህተም ማስገባት ማዘጋጀት ለግብርና ማህተም ማስገባት ማዘጋጀት</p>	16
<p>ግብርና ማህተም ማስገባት ማዘጋጀት ለግብርና ማህተም ማስገባት ማዘጋጀት</p>			

2 - قىسىم

سۆزۈڭ ئىشلىتىش

1. سۆزۈڭ ئىشلىتىش ۋە ئىشلىتىش ۋە ئىشلىتىش	
1.1	سۆزۈڭ
1.2	ئىش ئارقىلىق
2. سۆزۈڭ ئىشلىتىش ۋە ئىشلىتىش ۋە ئىشلىتىش	
2.1	ئىشلىتىش ۋە ئىشلىتىش سۆزۈڭ
2.2	ئىشلىتىش سۆزۈڭ
3. ئىشلىتىش ئارقىلىق ئىشلىتىش	
3.1	ئىشلىتىش ئارقىلىق
	ئىشلىتىش
	ئىشلىتىش ئارقىلىق:
3.2	ئىشلىتىش ئارقىلىق (ئىشلىتىش ئارقىلىق)
3.3	ئىشلىتىش (ئىشلىتىش ئارقىلىق)
4. سۆزۈڭ ئىشلىتىش ۋە ئىشلىتىش ۋە ئىشلىتىش	
4.1	ئىشلىتىش ئارقىلىق ئىشلىتىش ۋە ئىشلىتىش ئارقىلىق ئىشلىتىش، ئىشلىتىش ئارقىلىق ئىشلىتىش ۋە ئىشلىتىش ئارقىلىق ئىشلىتىش / ئىشلىتىش ئارقىلىق ئىشلىتىش، ئىشلىتىش ئارقىلىق ئىشلىتىش ۋە ئىشلىتىش ئارقىلىق ئىشلىتىش / ئىشلىتىش ئارقىلىق ئىشلىتىش.
4.2	ئىشلىتىش ئارقىلىق ئىشلىتىش ۋە ئىشلىتىش ئارقىلىق ئىشلىتىش ئارقىلىق ئىشلىتىش، ئىشلىتىش ئارقىلىق ئىشلىتىش ۋە ئىشلىتىش ئارقىلىق ئىشلىتىش / ئىشلىتىش ئارقىلىق ئىشلىتىش ۋە ئىشلىتىش ئارقىلىق ئىشلىتىش.
4.3	سۆزۈڭ ئىشلىتىش 30 قېتىم ئارقىلىق ئىشلىتىش، ئىشلىتىش ئارقىلىق ئىشلىتىش ئارقىلىق ئىشلىتىش / ئىشلىتىش ئارقىلىق ئىشلىتىش ۋە ئىشلىتىش ئارقىلىق ئىشلىتىش ئارقىلىق ئىشلىتىش / ئىشلىتىش ئارقىلىق ئىشلىتىش ۋە ئىشلىتىش ئارقىلىق ئىشلىتىش.
5. سۆزۈڭ ئىشلىتىش ۋە ئىشلىتىش ۋە ئىشلىتىش	
	سۆزۈڭ
	سۆزۈڭ
	ئىشلىتىش
	ئىشلىتىش

3 - قىسىم

ئىشلىرىنىڭ قىممىتى ۋە خىزمەت ئىشلىرىنىڭ قىممىتى

1. ئىشلىرىنىڭ قىممىتى ۋە خىزمەت ئىشلىرىنىڭ قىممىتى		
-1.1	سۈم	
-1.2	مەھسۇلات ۋە خىزمەت ئىشلىرىنىڭ قىممىتى	
-1.3	خىزمەت ئىشلىرىنىڭ قىممىتى	
-1.4	مەھسۇلات ۋە خىزمەت ئىشلىرىنىڭ قىممىتى	
-1.5	مەھسۇلات ۋە خىزمەت ئىشلىرىنىڭ قىممىتى	
-1.6	مەھسۇلات ۋە خىزمەت ئىشلىرىنىڭ قىممىتى	
-1.7	مەھسۇلات ۋە خىزمەت ئىشلىرىنىڭ قىممىتى	
-1.8	مەھسۇلات ۋە خىزمەت ئىشلىرىنىڭ قىممىتى	
2. ئىشلىرىنىڭ قىممىتى ۋە خىزمەت ئىشلىرىنىڭ قىممىتى (مەھسۇلات ۋە خىزمەت ئىشلىرىنىڭ قىممىتى، مەھسۇلات ۋە خىزمەت ئىشلىرىنىڭ قىممىتى، مەھسۇلات ۋە خىزمەت ئىشلىرىنىڭ قىممىتى)		
	#	سۈم
		مەھسۇلات ۋە خىزمەت ئىشلىرىنىڭ قىممىتى
		مەھسۇلات ۋە خىزمەت ئىشلىرىنىڭ قىممىتى
		مەھسۇلات ۋە خىزمەت ئىشلىرىنىڭ قىممىتى
3. ئىشلىرىنىڭ قىممىتى ۋە خىزمەت ئىشلىرىنىڭ قىممىتى		

4 - مَدِينَتِيَّة

مَدِينَتِيَّة مَدِينَتِيَّة مَدِينَتِيَّة مَدِينَتِيَّة

مَدِينَتِيَّة مَدِينَتِيَّة مَدِينَتِيَّة مَدِينَتِيَّة			
#	مَدِينَتِيَّة مَدِينَتِيَّة	مَدِينَتِيَّة مَدِينَتِيَّة	مَدِينَتِيَّة مَدِينَتِيَّة (مَدِينَتِيَّة مَدِينَتِيَّة)
	مَدِينَتِيَّة		
مَدِينَتِيَّة مَدِينَتِيَّة مَدِينَتِيَّة مَدِينَتِيَّة			
#	مَدِينَتِيَّة مَدِينَتِيَّة مَدِينَتِيَّة	مَدِينَتِيَّة مَدِينَتِيَّة مَدِينَتِيَّة	مَدِينَتِيَّة مَدِينَتِيَّة مَدِينَتِيَّة (مَدِينَتِيَّة مَدِينَتِيَّة)
	مَدِينَتِيَّة		

5 - مخرجات

مخرجات 3 (مستوى) الأبحاث العلمية في الأبحاث والتدريب

مخرجات الأبحاث والتدريب في الأبحاث والتدريب				
#	مخرجات الأبحاث	مخرجات الأبحاث والتدريب	مخرجات الأبحاث والتدريب	مخرجات الأبحاث والتدريب
	مخرجات			

سُو سَحْرِي - 5

صَحْرَيَّو سَحْرِي دَرِيغْرِي	صَحْرَيَّو سَحْرِي دَرِيغْرِي
صَحْرَيَّو سَحْرِي دَرِيغْرِي دَرِيغْرِي صَحْرَيَّو سَحْرِي دَرِيغْرِي صَحْرَيَّو سَحْرِي دَرِيغْرِي	33.1
صَحْرَيَّو سَحْرِي دَرِيغْرِي دَرِيغْرِي صَحْرَيَّو سَحْرِي دَرِيغْرِي صَحْرَيَّو سَحْرِي دَرِيغْرِي	33.2
صَحْرَيَّو سَحْرِي دَرِيغْرِي دَرِيغْرِي	33.3
صَحْرَيَّو سَحْرِي دَرِيغْرِي دَرِيغْرِي	33.4
صَحْرَيَّو سَحْرِي دَرِيغْرِي دَرِيغْرِي	37

8- ግብርና ስራዎች:

- 8.1 ግብርና ስራዎች ለማድረግ የሚያስፈልጉትን ሰነድ ይጠቅሙ.
- 8.2 ግብርና ስራዎች ለማድረግ የሚያስፈልጉትን ሰነድ ይጠቅሙ.
- 8.3 ግብርና ስራዎች ለማድረግ የሚያስፈልጉትን ሰነድ ይጠቅሙ.
- 8.4 ግብርና ስራዎች ለማድረግ የሚያስፈልጉትን ሰነድ ይጠቅሙ.
- 8.5 ግብርና ስራዎች ለማድረግ የሚያስፈልጉትን ሰነድ ይጠቅሙ.
- 8.6 ግብርና ስራዎች ለማድረግ የሚያስፈልጉትን ሰነድ ይጠቅሙ.

9- ግብርና ስራዎች:

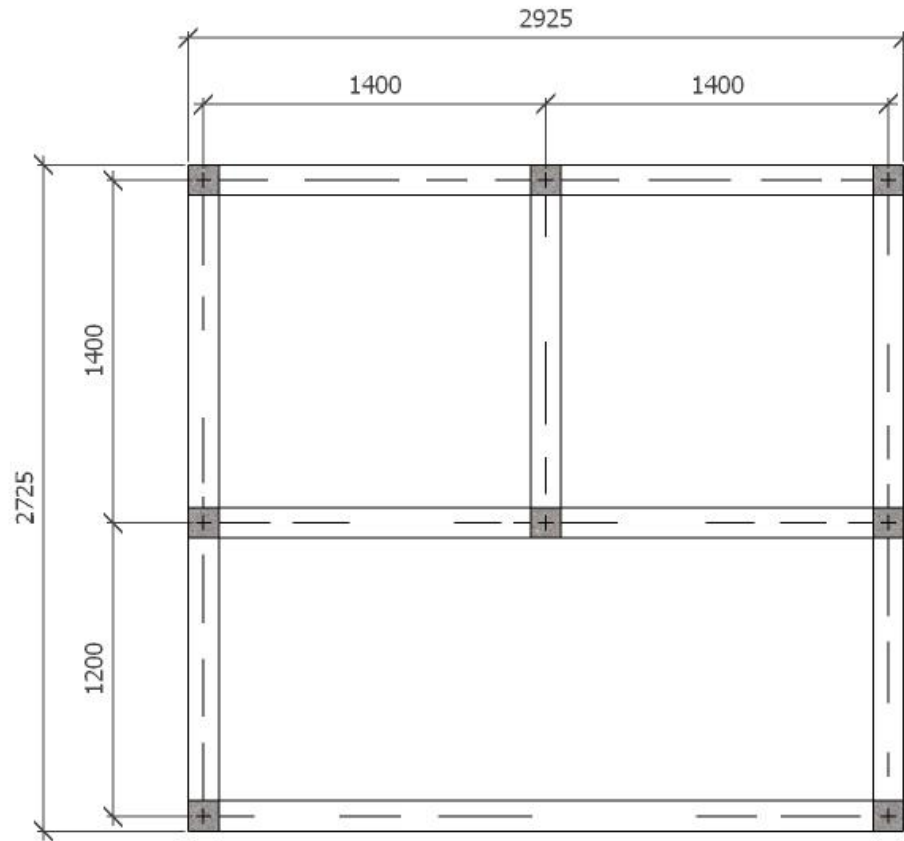
- 9.1 ግብርና ስራዎች ለማድረግ የሚያስፈልጉትን ሰነድ ይጠቅሙ.
- 9.2 ግብርና ስራዎች ለማድረግ የሚያስፈልጉትን ሰነድ ይጠቅሙ.
- 9.3 ግብርና ስራዎች ለማድረግ የሚያስፈልጉትን ሰነድ ይጠቅሙ.
- 9.4 ግብርና ስራዎች ለማድረግ የሚያስፈልጉትን ሰነድ ይጠቅሙ.
- 9.5 ግብርና ስራዎች ለማድረግ የሚያስፈልጉትን ሰነድ ይጠቅሙ.
- 9.6 ግብርና ስራዎች ለማድረግ የሚያስፈልጉትን ሰነድ ይጠቅሙ.
- 9.7 ግብርና ስራዎች ለማድረግ የሚያስፈልጉትን ሰነድ ይጠቅሙ.
- 9.8 ግብርና ስራዎች ለማድረግ የሚያስፈልጉትን ሰነድ ይጠቅሙ.

10- ግብርና ስራዎች:

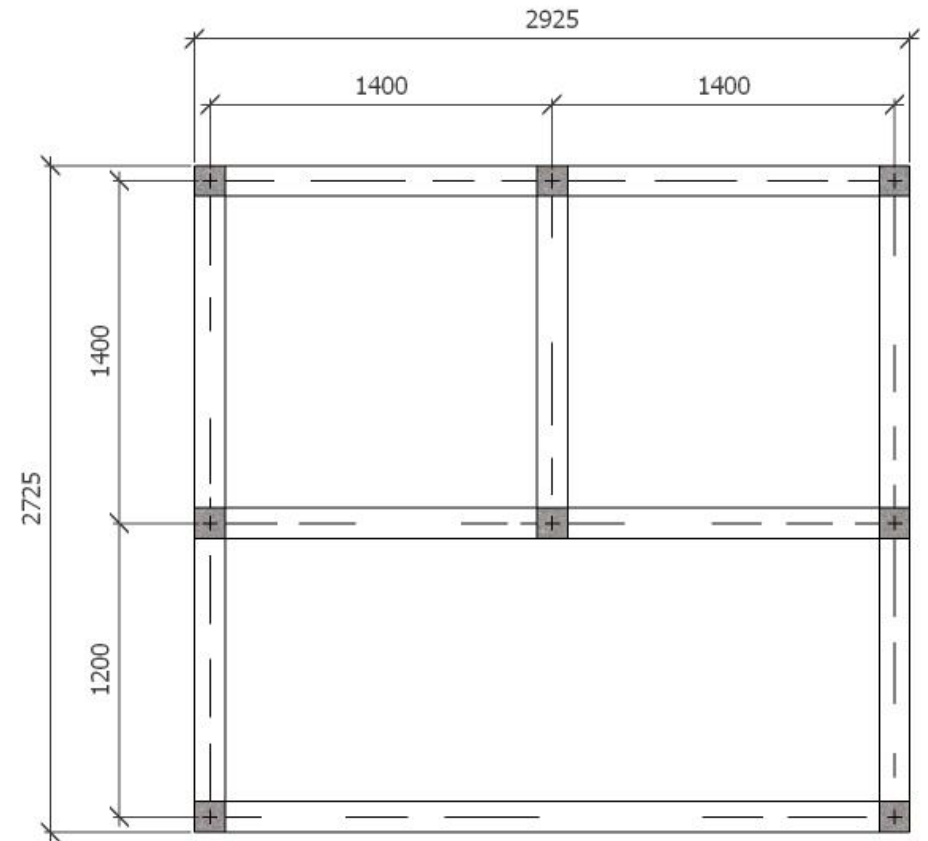
- 10.1 ግብርና ስራዎች ለማድረግ የሚያስፈልጉትን ሰነድ ይጠቅሙ.
- 10.2 ግብርና ስራዎች ለማድረግ የሚያስፈልጉትን ሰነድ ይጠቅሙ.
- 10.3 ግብርና ስራዎች ለማድረግ የሚያስፈልጉትን ሰነድ ይጠቅሙ.

11- ግብርና ስራዎች:

- 11.1 ግብርና ስራዎች ለማድረግ የሚያስፈልጉትን ሰነድ ይጠቅሙ.
- 11.2 ግብርና ስራዎች ለማድረግ የሚያስፈልጉትን ሰነድ ይጠቅሙ.

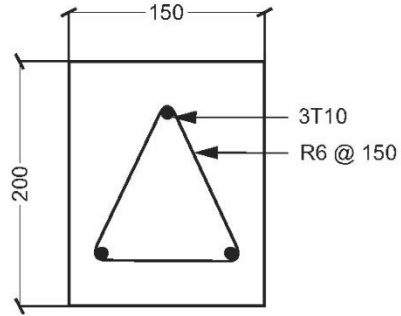


FOUNDATION PLAN



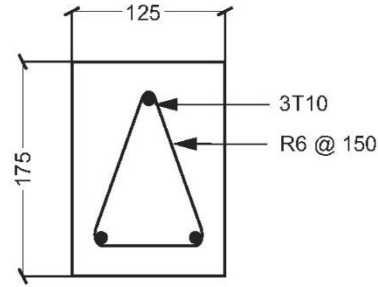
ROOF BEAM PLAN

Not to Scale

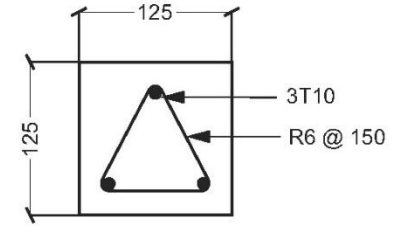


FOUNDATION BEAM

Not to Scale



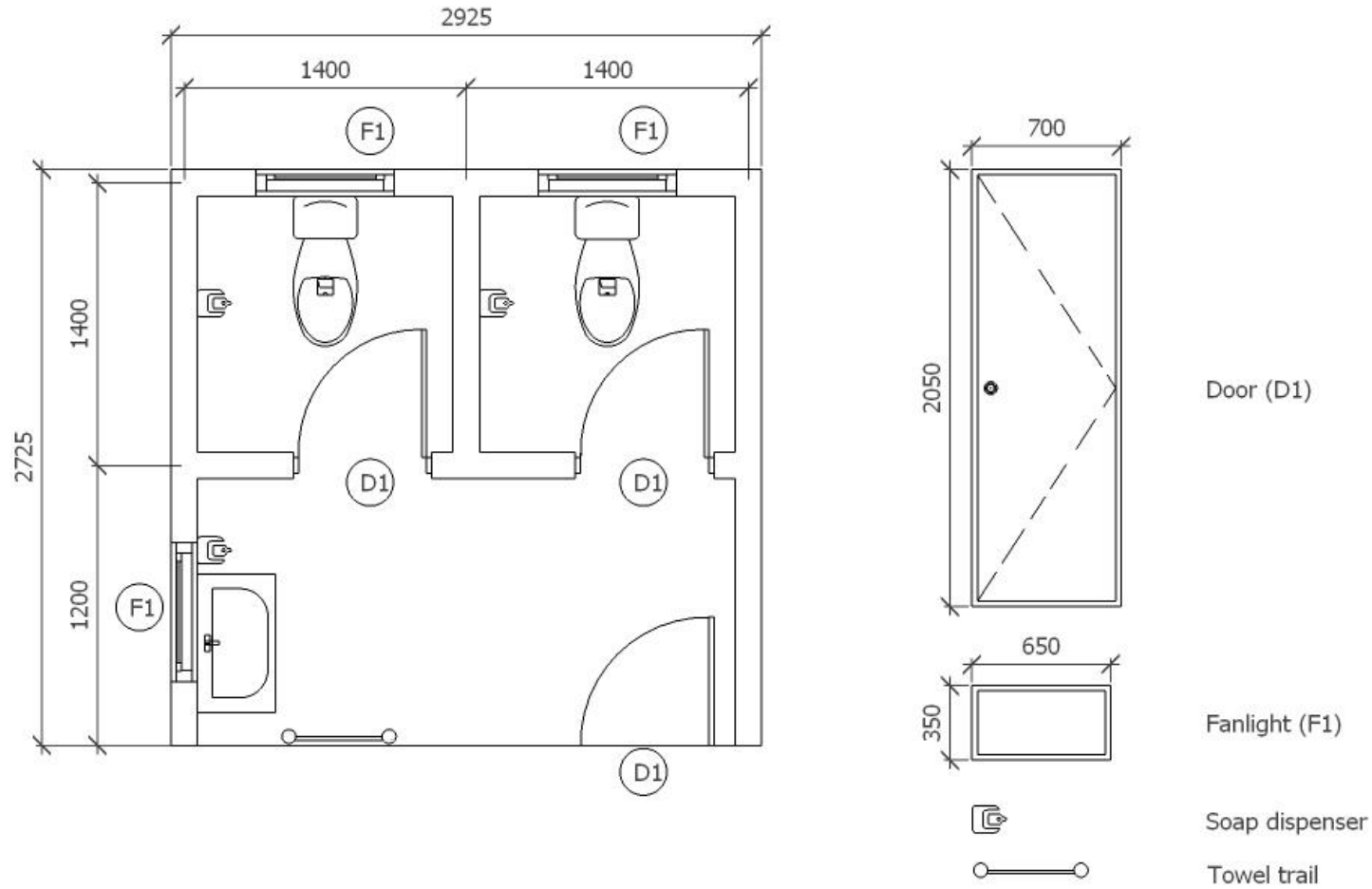
ROOF BEAM



COLUMN

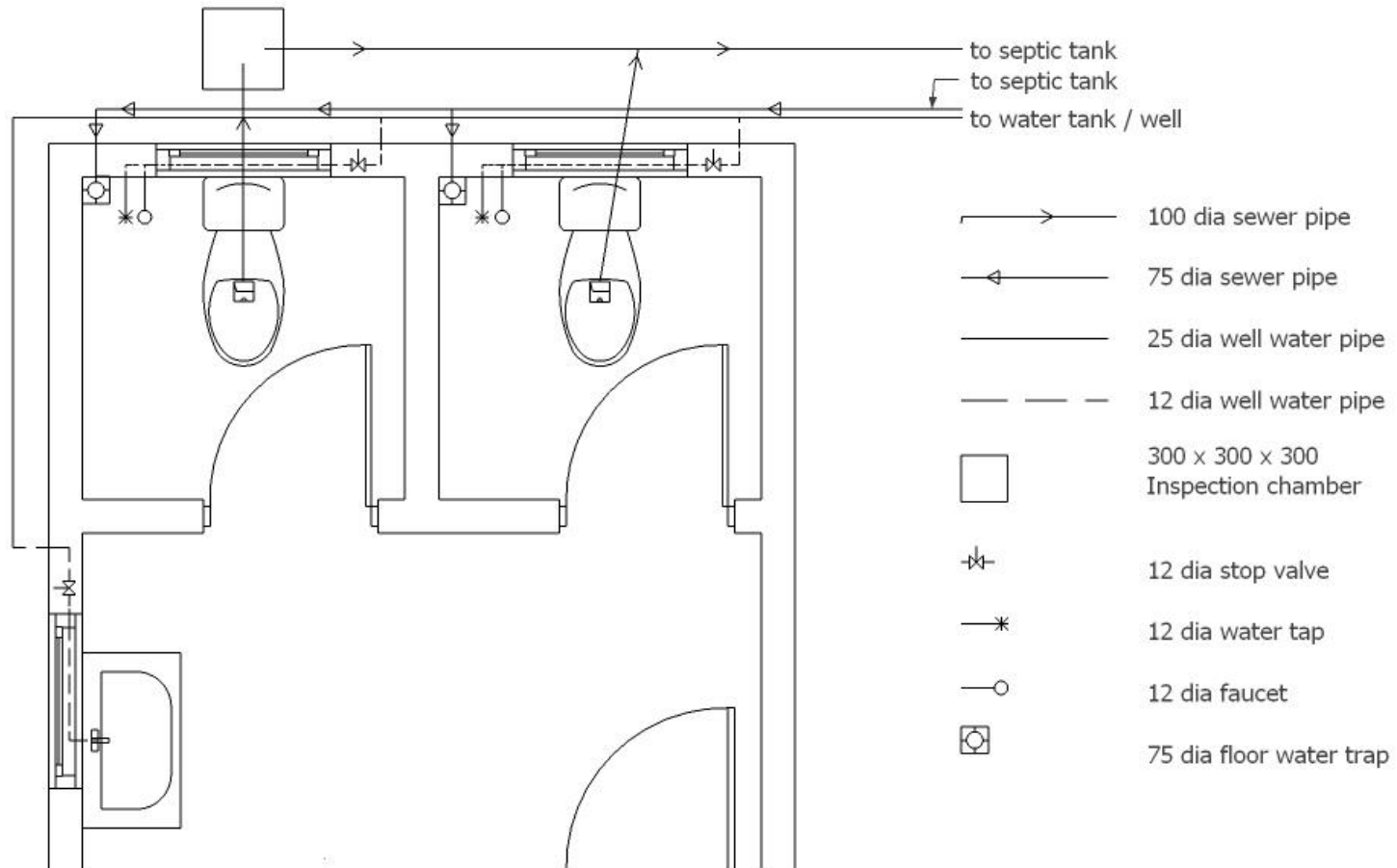
STRUCTURAL DETAILS

Scale 1:5



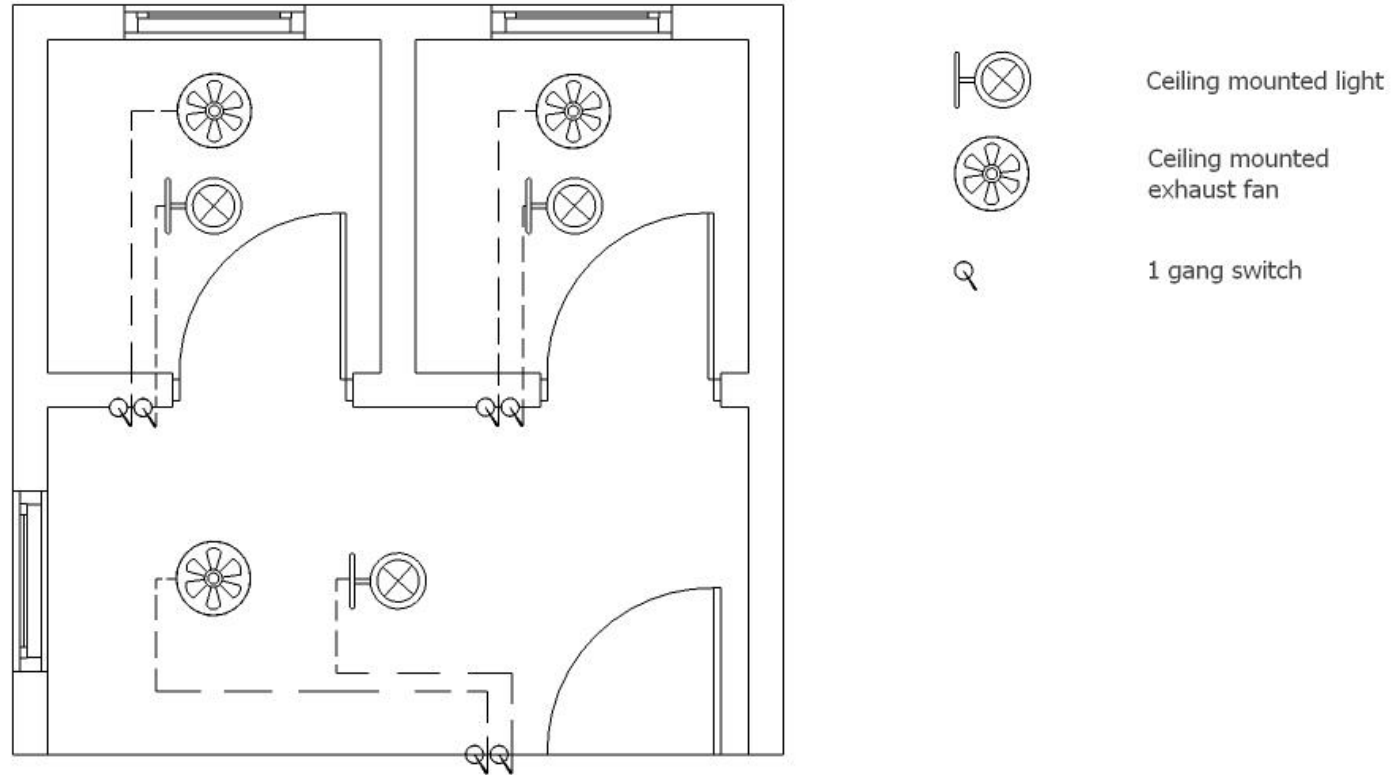
FLOOR PLAN

Not to Scale



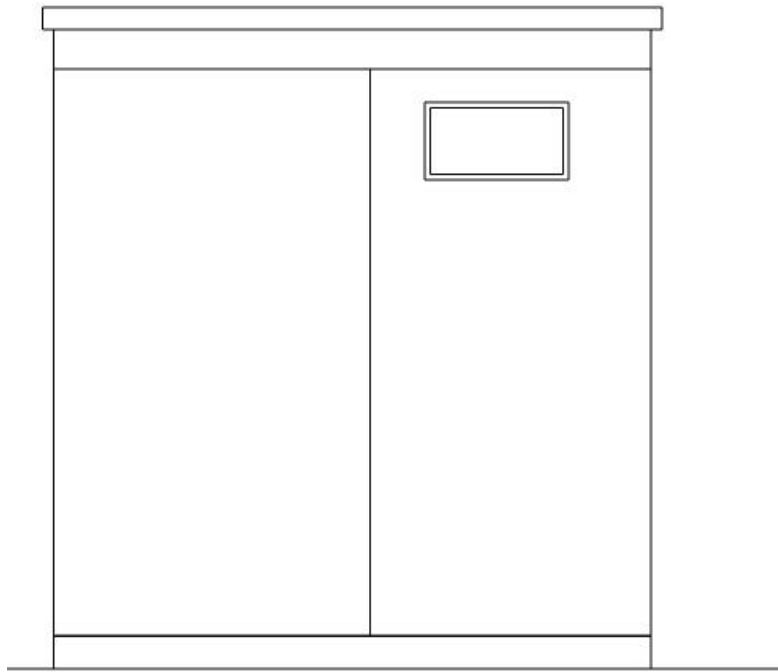
PLUMBING LAYOUT

Not to Scale



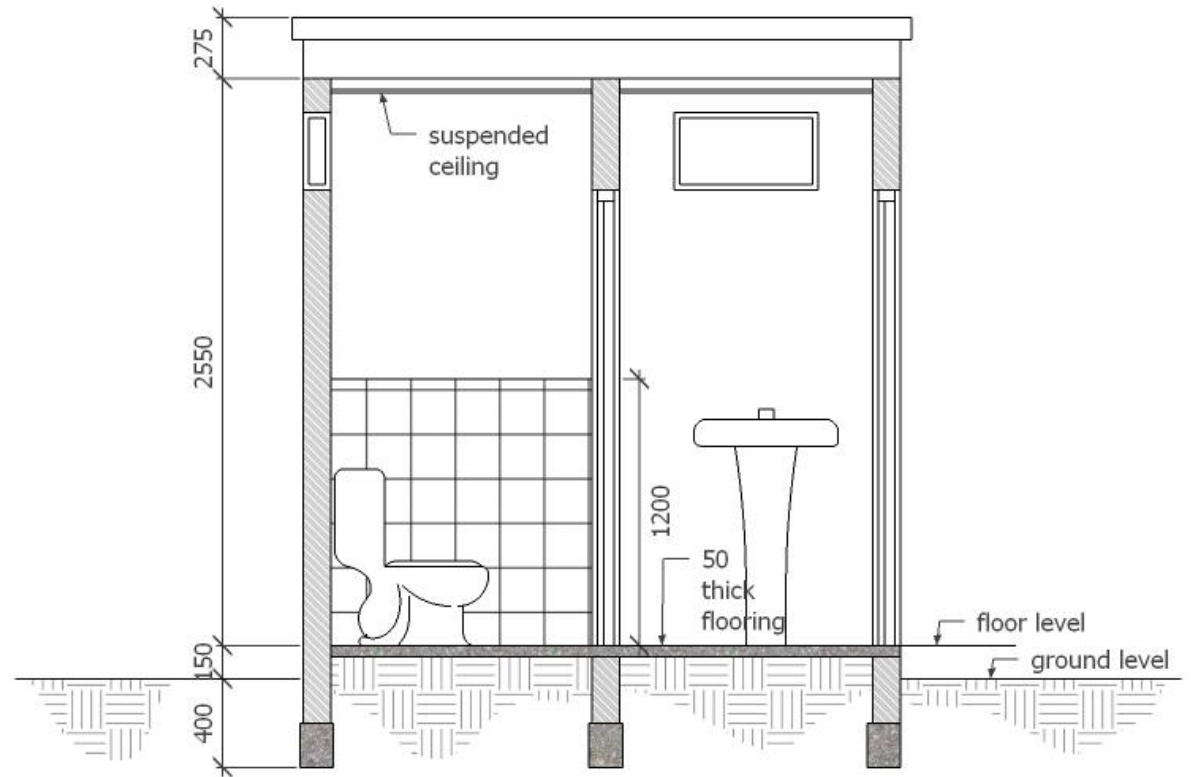
ELECTRICAL PLAN

Not to Scale



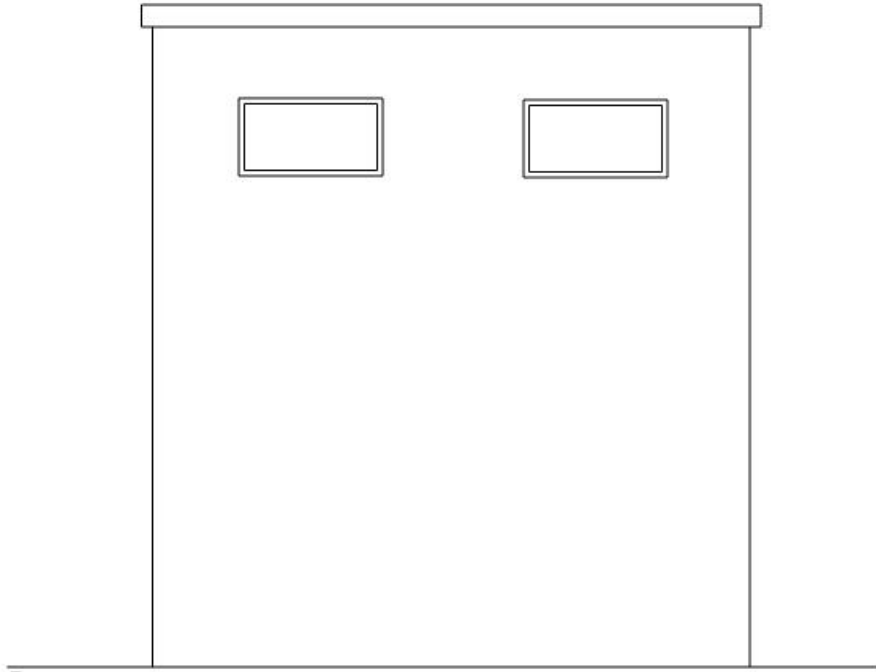
SIDE ELEVATION

Not to Scale



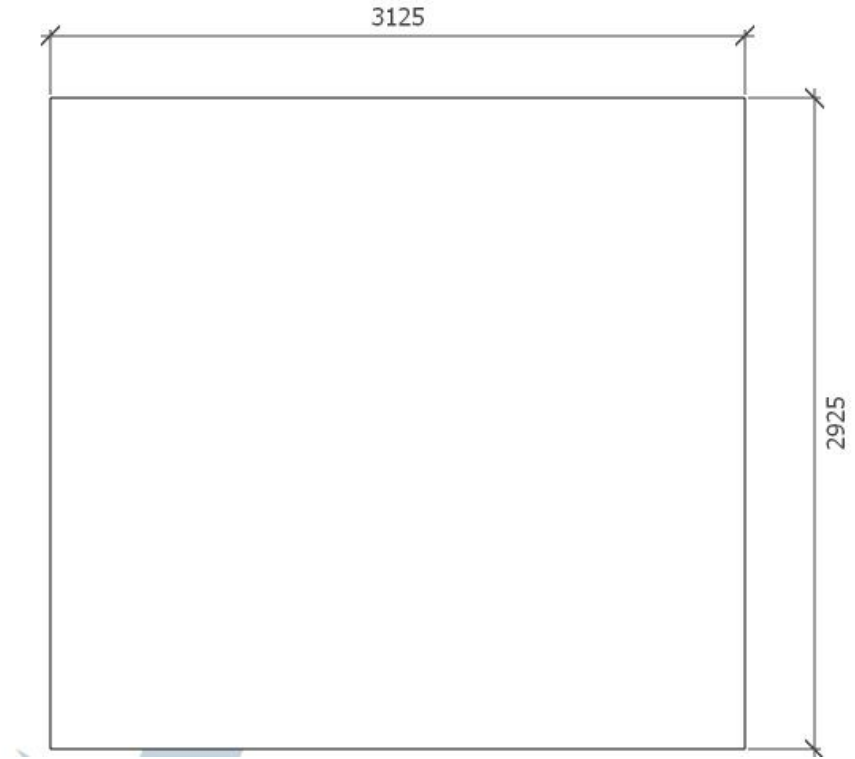
CROSS SECTION

Not to Scale



BACK ELEVATION

Not to Scale



ROOF (4" THICK CONCRETE SHEET)

Not to Scale