



٥٠٠
٥٠٠
٥٠٠

٥٠٠
٥٠٠
٥٠٠

GS-72/IUL/2019/59

8/12/2019

٥٠٠
٥٠٠
٥٠٠

December 8, 2019

ސަލާމަތުގެ ބާވަތް 1

ސަލާމަތުގެ ބާވަތް

ސަލާމަތުގެ ބާވަތް	ސަލާމަތުގެ ބާވަތް
<p>ސަލާމަތުގެ ބާވަތް 1.1: ސަލާމަތުގެ ބާވަތްތައް ސަލާމަތުގެ ބާވަތްތައް ހަދަންވާނެ ގޮތްތައް ސަލާމަތުގެ ބާވަތްތައް ހަދަންވާނެ ގޮތްތައް</p> <p>GS-72/IUL/2019/59 ސަލާމަތުގެ ބާވަތް</p> <p>2019 ސަލާމަތުގެ ބާވަތް 2 ސަލާމަތުގެ ބާވަތް</p>	<p>1.1</p>
<p>ސަލާމަތުގެ ބާވަތް 8.1: ސަލާމަތުގެ ބާވަތްތައް ސަލާމަތުގެ ބާވަތްތައް ހަދަންވާނެ ގޮތްތައް</p> <p>2019 ސަލާމަތުގެ ބާވަތް 8 ސަލާމަތުގެ ބާވަތް</p>	<p>8.1</p>
<p>ސަލާމަތުގެ ބާވަތް 9.1: ސަލާމަތުގެ ބާވަތްތައް ސަލާމަތުގެ ބާވަތްތައް ހަދަންވާނެ ގޮތްތައް</p> <p>2019 ސަލާމަތުގެ ބާވަތް 8 ސަލާމަތުގެ ބާވަތް</p> <p>13:00 ސަލާމަތުގެ ބާވަތް</p>	<p>9.1</p>
<p>ސަލާމަތުގެ ބާވަތް 9.2: ސަލާމަތުގެ ބާވަތްތައް ސަލާމަތުގެ ބާވަތްތައް ހަދަންވާނެ ގޮތްތައް</p> <p>6528046,6528041 ސަލާމަތުގެ ބާވަތް</p> <p>admin@afeefuddin.edu.mv ސަލާމަތުގެ ބާވަތް</p>	<p>9.2</p>
<p>ސަލާމަތުގެ ބާވަތް 13.1: ސަލާމަތުގެ ބާވަތްތައް ސަލާމަތުގެ ބާވަތްތައް ހަދަންވާނެ ގޮތްތައް</p>	<p>13.1</p>
<p>ސަލާމަތުގެ ބާވަތް 18.1: ސަލާމަތުގެ ބާވަތްތައް ސަލާމަތުގެ ބާވަތްތައް ހަދަންވާނެ ގޮތްތައް</p> <p>2019 ސަލާމަތުގެ ބާވަތް 12 ސަލާމަތުގެ ބާވަތް</p> <p>13:00 ސަލާމަތުގެ ބާވަތް</p>	<p>18.1</p>
<p>ސަލާމަތުގެ ބާވަތް 20.1: ސަލާމަތުގެ ބާވަތްތައް ސަލާމަތުގެ ބާވަތްތައް ހަދަންވާނެ ގޮތްތައް</p> <p>2019 ސަލާމަތުގެ ބާވަތް 12 ސަލާމަތުގެ ބާވަތް</p>	<p>20.1</p>

December 8, 2019

تَرْوَسُو: مَدْرَسَةُ الْبَيْتِ الْمَدِينِيِّ	
كَيْ: 13:00	
مَدْرَسَةُ الْبَيْتِ الْمَدِينِيِّ وَجَدَتْ مَدْرَسَةَ الْبَيْتِ الْمَدِينِيِّ فِي تَرْوَسُو 6 كَيْ الْبَيْتِ الْمَدِينِيِّ.	24.1
مَدْرَسَةُ الْبَيْتِ الْمَدِينِيِّ فِي تَرْوَسُو مَدْرَسَةَ الْبَيْتِ الْمَدِينِيِّ -----	28.1
مَدْرَسَةُ الْبَيْتِ الْمَدِينِيِّ فِي تَرْوَسُو مَدْرَسَةَ الْبَيْتِ الْمَدِينِيِّ -----	30.1

سول سوسائٹی - 2 - سوشل ڈیٹا کے استعمال کی دیگر مثالیں

<p>1.1 دہشت گردی کے خاتمے کے لیے سوشل سوسائٹی کے استعمال کی دیگر مثالیں</p> <p>1.1 دہشت گردی کے خاتمے کے لیے سوشل سوسائٹی کے استعمال کی دیگر مثالیں</p> <p>1.1 دہشت گردی کے خاتمے کے لیے سوشل سوسائٹی کے استعمال کی دیگر مثالیں</p>	<p>(ا) انسانی حقوق</p> <p>1.1 دہشت گردی کے خاتمے کے لیے سوشل سوسائٹی کے استعمال کی دیگر مثالیں</p>
<p>2.1 سوشل سوسائٹی کے استعمال کی دیگر مثالیں</p> <p>2.1 سوشل سوسائٹی کے استعمال کی دیگر مثالیں</p> <p>2.1 سوشل سوسائٹی کے استعمال کی دیگر مثالیں</p> <p>2.1.1 سوشل سوسائٹی کے استعمال کی دیگر مثالیں</p> <p>2.1.2 سوشل سوسائٹی کے استعمال کی دیگر مثالیں</p> <p>2.1.3 سوشل سوسائٹی کے استعمال کی دیگر مثالیں</p>	<p>2. سوشل سوسائٹی کے استعمال کی دیگر مثالیں</p> <p>2. سوشل سوسائٹی کے استعمال کی دیگر مثالیں</p> <p>2. سوشل سوسائٹی کے استعمال کی دیگر مثالیں</p>
<p>2.2 سوشل سوسائٹی کے استعمال کی دیگر مثالیں</p> <p>2.2 سوشل سوسائٹی کے استعمال کی دیگر مثالیں</p> <p>2.2 سوشل سوسائٹی کے استعمال کی دیگر مثالیں</p> <p>2.2 سوشل سوسائٹی کے استعمال کی دیگر مثالیں</p> <p>2.2 سوشل سوسائٹی کے استعمال کی دیگر مثالیں</p>	<p>3. سوشل سوسائٹی کے استعمال کی دیگر مثالیں</p> <p>3.1 سوشل سوسائٹی کے استعمال کی دیگر مثالیں</p> <p>3.2 سوشل سوسائٹی کے استعمال کی دیگر مثالیں</p>
<p>3.3 سوشل سوسائٹی کے استعمال کی دیگر مثالیں</p> <p>3.3.1 سوشل سوسائٹی کے استعمال کی دیگر مثالیں</p> <p>3.3.2 سوشل سوسائٹی کے استعمال کی دیگر مثالیں</p> <p>3.3.3 سوشل سوسائٹی کے استعمال کی دیگر مثالیں</p>	<p>3. سوشل سوسائٹی کے استعمال کی دیگر مثالیں</p>

December 8, 2019

16.2 ማህተም ለማድረግ ማስፈጸም ያለበት ሰነድ ለማግኘት ለሚችሉ ሰነድ አይደሉም ሆኖ ማህተም ማድረግ ይቻላል።

16.2.1 ማህተም ለማድረግ ያለበት ሰነድ ለማግኘት ለሚችሉ ሰነድ አይደሉም ሆኖ ማህተም ማድረግ ይቻላል።

16.2.2 ማህተም ለማድረግ ያለበት ሰነድ ለማግኘት ለሚችሉ ሰነድ አይደሉም ሆኖ ማህተም ማድረግ ይቻላል።

(ሀ) ማህተም ለማድረግ ያለበት ሰነድ ለማግኘት ለሚችሉ ሰነድ አይደሉም ሆኖ ማህተም ማድረግ ይቻላል።

(ለ) ማህተም ለማድረግ ያለበት ሰነድ ለማግኘት ለሚችሉ ሰነድ አይደሉም ሆኖ ማህተም ማድረግ ይቻላል።

(ሐ) ማህተም ለማድረግ ያለበት ሰነድ ለማግኘት ለሚችሉ ሰነድ አይደሉም ሆኖ ማህተም ማድረግ ይቻላል።

16.2.3 ማህተም ለማድረግ ያለበት ሰነድ ለማግኘት ለሚችሉ ሰነድ አይደሉም ሆኖ ማህተም ማድረግ ይቻላል።

(ሀ) ማህተም ለማድረግ ያለበት ሰነድ ለማግኘት ለሚችሉ ሰነድ አይደሉም ሆኖ ማህተም ማድረግ ይቻላል።

(ለ) ማህተም ለማድረግ ያለበት ሰነድ ለማግኘት ለሚችሉ ሰነድ አይደሉም ሆኖ ማህተም ማድረግ ይቻላል።

(ሐ) ማህተም ለማድረግ ያለበት ሰነድ ለማግኘት ለሚችሉ ሰነድ አይደሉም ሆኖ ማህተም ማድረግ ይቻላል።

(ሀ) ማህተም ለማድረግ ያለበት ሰነድ ለማግኘት ለሚችሉ ሰነድ አይደሉም ሆኖ ማህተም ማድረግ ይቻላል።

(ለ) ማህተም ለማድረግ ያለበት ሰነድ ለማግኘት ለሚችሉ ሰነድ አይደሉም ሆኖ ማህተም ማድረግ ይቻላል።

(ሐ) ማህተም ለማድረግ ያለበት ሰነድ ለማግኘት ለሚችሉ ሰነድ አይደሉም ሆኖ ማህተም ማድረግ ይቻላል።

16.3 ማህተም ለማድረግ ያለበት ሰነድ ለማግኘት ለሚችሉ ሰነድ አይደሉም ሆኖ ማህተም ማድረግ ይቻላል።

16.3.1 ማህተም ለማድረግ ያለበት ሰነድ ለማግኘት ለሚችሉ ሰነድ አይደሉም ሆኖ ማህተም ማድረግ ይቻላል።

December 8, 2019

(አ) የግብርና ስርዓት

17.1 የግብርና ስርዓት ማሻሻያ ስራ ለማስፈጸም ማድረግ ይገባል።

17.2 የግብርና ስርዓት ማሻሻያ ስራ ለማስፈጸም ማድረግ ይገባል።

17.3 የግብርና ስርዓት ማሻሻያ ስራ ለማስፈጸም ማድረግ ይገባል።

17.4 የግብርና ስርዓት ማሻሻያ ስራ ለማስፈጸም ማድረግ ይገባል።

18.1 የግብርና ስርዓት ማሻሻያ ስራ ለማስፈጸም ማድረግ ይገባል።

18.2 የግብርና ስርዓት ማሻሻያ ስራ ለማስፈጸም ማድረግ ይገባል።

18.3 የግብርና ስርዓት ማሻሻያ ስራ ለማስፈጸም ማድረግ ይገባል።

19.1 የግብርና ስርዓት ማሻሻያ ስራ ለማስፈጸም ማድረግ ይገባል።

(ለ) የግብርና ስርዓት

20.1 የግብርና ስርዓት ማሻሻያ ስራ ለማስፈጸም ማድረግ ይገባል።

20.2 የግብርና ስርዓት ማሻሻያ ስራ ለማስፈጸም ማድረግ ይገባል።

20.3 የግብርና ስርዓት ማሻሻያ ስራ ለማስፈጸም ማድረግ ይገባል።

21.1 የግብርና ስርዓት ማሻሻያ ስራ ለማስፈጸም ማድረግ ይገባል።

December 8, 2019

- 21.2 ስልጣን ለማስጠበቅ ስልጣን ለማስጠበቅ ስልጣን ለማስጠበቅ
- 22 ስልጣን ለማስጠበቅ ስልጣን ለማስጠበቅ ስልጣን ለማስጠበቅ
 - 22.1 ስልጣን ለማስጠበቅ ስልጣን ለማስጠበቅ ስልጣን ለማስጠበቅ
 - 22.1.1 ስልጣን ለማስጠበቅ ስልጣን ለማስጠበቅ ስልጣን ለማስጠበቅ
 - 22.1.2 ስልጣን ለማስጠበቅ ስልጣን ለማስጠበቅ ስልጣን ለማስጠበቅ
 - 22.1.3 ስልጣን ለማስጠበቅ ስልጣን ለማስጠበቅ ስልጣን ለማስጠበቅ
- 23 ስልጣን ለማስጠበቅ ስልጣን ለማስጠበቅ ስልጣን ለማስጠበቅ
 - 23.1 ስልጣን ለማስጠበቅ ስልጣን ለማስጠበቅ ስልጣን ለማስጠበቅ
- 24 ስልጣን ለማስጠበቅ ስልጣን ለማስጠበቅ ስልጣን ለማስጠበቅ
 - 24.1 ስልጣን ለማስጠበቅ ስልጣን ለማስጠበቅ ስልጣን ለማስጠበቅ
- 25 ስልጣን ለማስጠበቅ ስልጣን ለማስጠበቅ ስልጣን ለማስጠበቅ
 - 25.1 ስልጣን ለማስጠበቅ ስልጣን ለማስጠበቅ ስልጣን ለማስጠበቅ
- 26 ስልጣን ለማስጠበቅ ስልጣን ለማስጠበቅ ስልጣን ለማስጠበቅ
 - 26.1 ስልጣን ለማስጠበቅ ስልጣን ለማስጠበቅ ስልጣን ለማስጠበቅ
- 27 ስልጣን ለማስጠበቅ ስልጣን ለማስጠበቅ ስልጣን ለማስጠበቅ
 - 27.1 ስልጣን ለማስጠበቅ ስልጣን ለማስጠበቅ ስልጣን ለማስጠበቅ
 - 27.2 ስልጣን ለማስጠበቅ ስልጣን ለማስጠበቅ ስልጣን ለማስጠበቅ

December 8, 2019

ደንበኞችን ለማስገደድ ለሚያስፈልጉት ሁሉም ገንዘብ ስራዎች ላይ ምረቃ ማድረግ አለባቸው።

30. ትምህርት

ደንበኞች

30.1 ደንበኞች ለማስገደድ ለሚያስፈልጉት ሁሉም ገንዘብ ስራዎች ላይ ምረቃ ማድረግ አለባቸው።

30.2 ደንበኞች ለማስገደድ ለሚያስፈልጉት ሁሉም ገንዘብ ስራዎች ላይ ምረቃ ማድረግ አለባቸው።

30.3 ትምህርት ደንበኞች ለማስገደድ ለሚያስፈልጉት ሁሉም ገንዘብ ስራዎች ላይ ምረቃ ማድረግ አለባቸው።

30.4 ትምህርት ደንበኞች ለማስገደድ ለሚያስፈልጉት ሁሉም ገንዘብ ስራዎች ላይ ምረቃ ማድረግ አለባቸው።

31. ደንበኞች

ደንበኞች

ደንበኞች

31.1 ደንበኞች ለማስገደድ ለሚያስፈልጉት ሁሉም ገንዘብ ስራዎች ላይ ምረቃ ማድረግ አለባቸው።

31.2 ደንበኞች ለማስገደድ ለሚያስፈልጉት ሁሉም ገንዘብ ስራዎች ላይ ምረቃ ማድረግ አለባቸው።

31.3 ደንበኞች ለማስገደድ ለሚያስፈልጉት ሁሉም ገንዘብ ስራዎች ላይ ምረቃ ማድረግ አለባቸው።

December 8, 2019

የሰነድ ስራዎች ለማረጋገጥ ለሌሎች ስራዎች ላይ የተጠቀሱት ስራዎች
ደንበኞች ስራዎች ለማረጋገጥ ለሌሎች ስራዎች ላይ የተጠቀሱት ስራዎች
PR-14 የሰነድ ስራዎች ለማረጋገጥ ለሌሎች ስራዎች ላይ የተጠቀሱት ስራዎች

31.4 የሰነድ ስራዎች ለማረጋገጥ ለሌሎች ስራዎች ላይ የተጠቀሱት ስራዎች
የሰነድ ስራዎች ለማረጋገጥ ለሌሎች ስራዎች ላይ የተጠቀሱት ስራዎች
17.09 የሰነድ ስራዎች ለማረጋገጥ ለሌሎች ስራዎች ላይ የተጠቀሱት ስራዎች
የሰነድ ስራዎች ለማረጋገጥ ለሌሎች ስራዎች ላይ የተጠቀሱት ስራዎች

32.1 የሰነድ ስራዎች ለማረጋገጥ ለሌሎች ስራዎች ላይ የተጠቀሱት ስራዎች
32 የሰነድ ስራዎች ለማረጋገጥ ለሌሎች ስራዎች ላይ የተጠቀሱት ስራዎች
የሰነድ ስራዎች ለማረጋገጥ ለሌሎች ስራዎች ላይ የተጠቀሱት ስራዎች
17.11 የሰነድ ስራዎች ለማረጋገጥ ለሌሎች ስራዎች ላይ የተጠቀሱት ስራዎች
የሰነድ ስራዎች ለማረጋገጥ ለሌሎች ስራዎች ላይ የተጠቀሱት ስራዎች
13 የሰነድ ስራዎች ለማረጋገጥ ለሌሎች ስራዎች ላይ የተጠቀሱት ስራዎች
K/CIR/2018/01 የሰነድ ስራዎች ለማረጋገጥ ለሌሎች ስራዎች ላይ የተጠቀሱት ስራዎች
21 የሰነድ ስራዎች ለማረጋገጥ ለሌሎች ስራዎች ላይ የተጠቀሱት ስራዎች
የሰነድ ስራዎች ለማረጋገጥ ለሌሎች ስራዎች ላይ የተጠቀሱት ስራዎች
PR-16 የሰነድ ስራዎች ለማረጋገጥ ለሌሎች ስራዎች ላይ የተጠቀሱት ስራዎች

December 8, 2019

3 - ስድስት

አድልዎችን ለማረጋገጥ የሚያስፈልጉትን ሰነድ

33.1. 33. "ሰነድ" የሚለው ማለት "ሰነድ" ማለት ሲሆን ለሰነድ ማረጋገጥ ማስፈሰፍ ይገባል።

33.2. "ሰነድ" ማለት ሰነድ ማለት ሲሆን ለሰነድ ማረጋገጥ ማስፈሰፍ ይገባል።

33.3. "ሰነድ" ማለት ሰነድ ማለት ሲሆን ለሰነድ ማረጋገጥ ማስፈሰፍ ይገባል።

33.4. "ሰነድ" ማለት ሰነድ ማለት ሲሆን ለሰነድ ማረጋገጥ ማስፈሰፍ ይገባል።

33.5. "ሰነድ" ማለት ሰነድ ማለት ሲሆን ለሰነድ ማረጋገጥ ማስፈሰፍ ይገባል።

34.1. 34. "ሰነድ" ማለት ሰነድ ማለት ሲሆን ለሰነድ ማረጋገጥ ማስፈሰፍ ይገባል።

34.2. "ሰነድ" ማለት ሰነድ ማለት ሲሆን ለሰነድ ማረጋገጥ ማስፈሰፍ ይገባል።

34.3. "ሰነድ" ማለት ሰነድ ማለት ሲሆን ለሰነድ ማረጋገጥ ማስፈሰፍ ይገባል።

35.1. 35. "ሰነድ" ማለት ሰነድ ማለት ሲሆን ለሰነድ ማረጋገጥ ማስፈሰፍ ይገባል።

35.2. 35.1. "ሰነድ" ማለት ሰነድ ማለት ሲሆን ለሰነድ ማረጋገጥ ማስፈሰፍ ይገባል።

36.1. 36. "ሰነድ" ማለት ሰነድ ማለት ሲሆን ለሰነድ ማረጋገጥ ማስፈሰፍ ይገባል።

36.2. "ሰነድ" ማለት ሰነድ ማለት ሲሆን ለሰነድ ማረጋገጥ ማስፈሰፍ ይገባል።

36.3. ...

37.1 37. ...

37.2 ...

37.3 ...

38.1 38. ...

38.2 ...

CP*0.005*LD = ...
CP (...)
LD (...)

38.3 ...

38.4 ...

39.1 39. ...

December 8, 2019

በዚህ ሰነድ ውስጥ የተገለጹትን ስራዎች ለማግኘት ይጠቀሙ።

39.2. ለዚህ ስራው ስራዎች ለማግኘት ይጠቀሙ። 3 ትኩረት ይሰጣል፣ ለዚህ ስራው ስራዎች ለማግኘት ይጠቀሙ፣ ለዚህ ስራው ስራዎች ለማግኘት ይጠቀሙ። ለዚህ ስራው ስራዎች ለማግኘት ይጠቀሙ። 3 ትኩረት ይሰጣል፣ ለዚህ ስራው ስራዎች ለማግኘት ይጠቀሙ።

40.1. ለዚህ ስራው ስራዎች ለማግኘት ይጠቀሙ። ለዚህ ስራው ስራዎች ለማግኘት ይጠቀሙ። ለዚህ ስራው ስራዎች ለማግኘት ይጠቀሙ። ለዚህ ስራው ስራዎች ለማግኘት ይጠቀሙ። ለዚህ ስራው ስራዎች ለማግኘት ይጠቀሙ። ለዚህ ስራው ስራዎች ለማግኘት ይጠቀሙ።

41.1. ለዚህ ስራው ስራዎች ለማግኘት ይጠቀሙ። ለዚህ ስራው ስራዎች ለማግኘት ይጠቀሙ። ለዚህ ስራው ስራዎች ለማግኘት ይጠቀሙ። ለዚህ ስራው ስራዎች ለማግኘት ይጠቀሙ። ለዚህ ስራው ስራዎች ለማግኘት ይጠቀሙ። ለዚህ ስራው ስራዎች ለማግኘት ይጠቀሙ።

42.1. ለዚህ ስራው ስራዎች ለማግኘት ይጠቀሙ። ለዚህ ስራው ስራዎች ለማግኘት ይጠቀሙ። ለዚህ ስራው ስራዎች ለማግኘት ይጠቀሙ። ለዚህ ስራው ስራዎች ለማግኘት ይጠቀሙ። ለዚህ ስራው ስራዎች ለማግኘት ይጠቀሙ። ለዚህ ስራው ስራዎች ለማግኘት ይጠቀሙ።

43.1. ለዚህ ስራው ስራዎች ለማግኘት ይጠቀሙ። ለዚህ ስራው ስራዎች ለማግኘት ይጠቀሙ። ለዚህ ስራው ስራዎች ለማግኘት ይጠቀሙ። ለዚህ ስራው ስራዎች ለማግኘት ይጠቀሙ። ለዚህ ስራው ስራዎች ለማግኘት ይጠቀሙ። ለዚህ ስራው ስራዎች ለማግኘት ይጠቀሙ።

December 8, 2019

4 - ስልጠና

የግብርና ጽ/ቤት

1 - የግብርና ጽ/ቤት

የግብርና ጽ/ቤት የግብርና ጽ/ቤት የግብርና ጽ/ቤት

#	የግብርና ጽ/ቤት
	የግብርና ጽ/ቤት የግብርና ጽ/ቤት የግብርና ጽ/ቤት የግብርና ጽ/ቤት
1	የግብርና ጽ/ቤት (2 የግብርና ጽ/ቤት)
2	የግብርና ጽ/ቤት/የግብርና ጽ/ቤት/የግብርና ጽ/ቤት/የግብርና ጽ/ቤት
3	የግብርና ጽ/ቤት (የግብርና ጽ/ቤት / የግብርና ጽ/ቤት)
4	የግብርና ጽ/ቤት (3 የግብርና ጽ/ቤት)
5	የግብርና ጽ/ቤት (የግብርና ጽ/ቤት/የግብርና ጽ/ቤት/የግብርና ጽ/ቤት)
6	የግብርና ጽ/ቤት (የግብርና ጽ/ቤት)
7	የግብርና ጽ/ቤት (3 የግብርና ጽ/ቤት)
8	6.1 የግብርና ጽ/ቤት የግብርና ጽ/ቤት
9	የግብርና ጽ/ቤት (የግብርና ጽ/ቤት/የግብርና ጽ/ቤት)
	የግብርና ጽ/ቤት የግብርና ጽ/ቤት የግብርና ጽ/ቤት የግብርና ጽ/ቤት
10	የግብርና ጽ/ቤት የግብርና ጽ/ቤት (5 የግብርና ጽ/ቤት)
12	የግብርና ጽ/ቤት (የግብርና ጽ/ቤት/የግብርና ጽ/ቤት) 4 የግብርና ጽ/ቤት
	የግብርና ጽ/ቤት የግብርና ጽ/ቤት የግብርና ጽ/ቤት የግብርና ጽ/ቤት
13	የግብርና ጽ/ቤት የግብርና ጽ/ቤት
14	የግብርና ጽ/ቤት (የግብርና ጽ/ቤት/የግብርና ጽ/ቤት)

December 8, 2019

3 - قىسىم

ئىشلىتىش ۋە تەكشۈرۈش قىسمى

1. ئىشلىتىش ۋە تەكشۈرۈش قىسمى		
1.1	سېتىۋېتىش	
1.2	مەھسۇلات سېتىۋېتىش ئىشلىتىش ۋە تەكشۈرۈش قىسمى	
1.3	مەھسۇلات سېتىۋېتىش قىسمى	
1.4	مەھسۇلات سېتىۋېتىش قىسمى	
1.5	مەھسۇلات سېتىۋېتىش قىسمى ۋە مەھسۇلات سېتىۋېتىش قىسمى	
1.6	مەھسۇلات سېتىۋېتىش قىسمى	
1.7	مەھسۇلات سېتىۋېتىش قىسمى	
1.8	مەھسۇلات سېتىۋېتىش قىسمى	
2. ئىشلىتىش ۋە تەكشۈرۈش قىسمى (مەھسۇلات سېتىۋېتىش قىسمى، مەھسۇلات سېتىۋېتىش قىسمى، مەھسۇلات سېتىۋېتىش قىسمى، مەھسۇلات سېتىۋېتىش قىسمى)		
#	سېتىۋېتىش	مەھسۇلات
		مەھسۇلات سېتىۋېتىش قىسمى
		مەھسۇلات سېتىۋېتىش قىسمى
		مەھسۇلات سېتىۋېتىش قىسمى
3. ئىشلىتىش ۋە تەكشۈرۈش قىسمى		

December 8, 2019

ބަޔާން - 7

ބަޔާން ސަރުކާރުގެ

Form of Bid Security (Bank Guarantee)

WHEREAS,[name of Bidder] (hereinafter called “the Bidder”) has submitted his Bid for the Project no.....issued by the Ministry of Finance and Treasury onfor construction of[name of Contract] (hereinafter called “the Bid”).

KNOW ALL PEOPLE by these presents that We [name of Bank] of [name of country] having our registered office at (hereinafter called “the Bank”) are bound unto[name of Purchaser] (hereinafter called “the Purchaser”) in the sum of *..... for which payment well and truly to be made to the said Purchaser, the Bank binds itself, its successors, and assigns by these presents.

SEALED with the Common Seal of the said Bank thisday of20.....

THE CONDITIONS of this obligation are:

- (1) If, after Bid opening, the Bidder withdraws his Bid during the period of Bid validity specified in the Form of Bid;
- or
- (2) If the Bidder having been notified of the acceptance of his Bid by the Purchaser during the period of Bid validity:
 - (a) fails or refuses to execute the Form of Agreement in accordance with the Instructions to Bidders, if required; or
 - (b) fails or refuses to furnish the Performance Security, in accordance with the Instruction to Bidders; or
 - (c) does not accept the correction of the Bid Price pursuant to Clause 27,

* The Bidder should insert the amount of the Guarantee in words and figures denominated in Maldivian Rufiyaa. This figure should be the same as shown in Clause 16.1 of the Instructions to Bidders.

we undertake to pay to the Purchaser up to the above amount upon receipt of his first written demand, without the Purchaser’s having to substantiate his demand, provided that in his demand the Purchaser will note that the amount claimed by him is due to him owing to the occurrence of one or any of the three conditions, specifying the occurred condition or conditions.

This Guarantee will remain in force up to and including the date days after the deadline for submission of bids as such deadline is stated in the Instructions to Bidders or as it may be extended by the Purchaser, notice of which extension(s) to the Bank is hereby waived. Any demand in respect of this Guarantee should reach the Bank not later than the above date.

DATE..... SIGNATURE OF THE BANK

WITNESS SEAL

[signature, name, and address]

December 8, 2019

8 - ބަޔާން

ބޭނުންކުރާ ބަޔާންގެ ގޮތުގައި

Form of Performance Bank Guarantee (Unconditional)

To:
[name & address of Purchaser]
.....
.....

WHEREAS [name and address of Supplier] (hereinafter called “the Supplier”) has undertaken, in pursuance of Contract No. dated to execute [name of Contract and brief description of Works] (hereinafter called “the Contract”);

AND WHEREAS it has been stipulated by you in the said Contract that the Supplier shall furnish you with a Bank Guarantee by a recognized bank for the sum specified therein as security for compliance with his obligations in accordance with the Contract;

AND WHEREAS we have agreed to give the Supplier such a Bank Guarantee;

NOW THEREFORE we hereby affirm that we are the Guarantor and responsible to you, on behalf of the Supplier, up to a total of *..... [amount of Guarantee] [amount in words], such sum being payable in the types and proportions of currencies in which the Contract Price is payable, and we undertake to pay you, upon your first written demand and without cavil or argument, any sum or sums within the limits of [amount of Guarantee] as aforesaid without your needing to prove or to show grounds or reasons for your demand for the sum specified therein.

*An amount is to be inserted by the Guarantor, representing the percentage of the Contract Price specified in the Contract, in Maldivian Rufiyaa.

We hereby waive the necessity of your demanding the said debt from the Supplier before presenting us with the demand.

We further agree that no change or addition to or other modification of the terms of the Contract or of the Works to be performed there under or of any of the Contract documents which may be made between you and the Supplier shall in any way release us from any liability under this Guarantee, and we hereby waive notice of any such change, addition, or modification.

This Guarantee shall be valid until the date of issue of the Defects Correction Certificate.

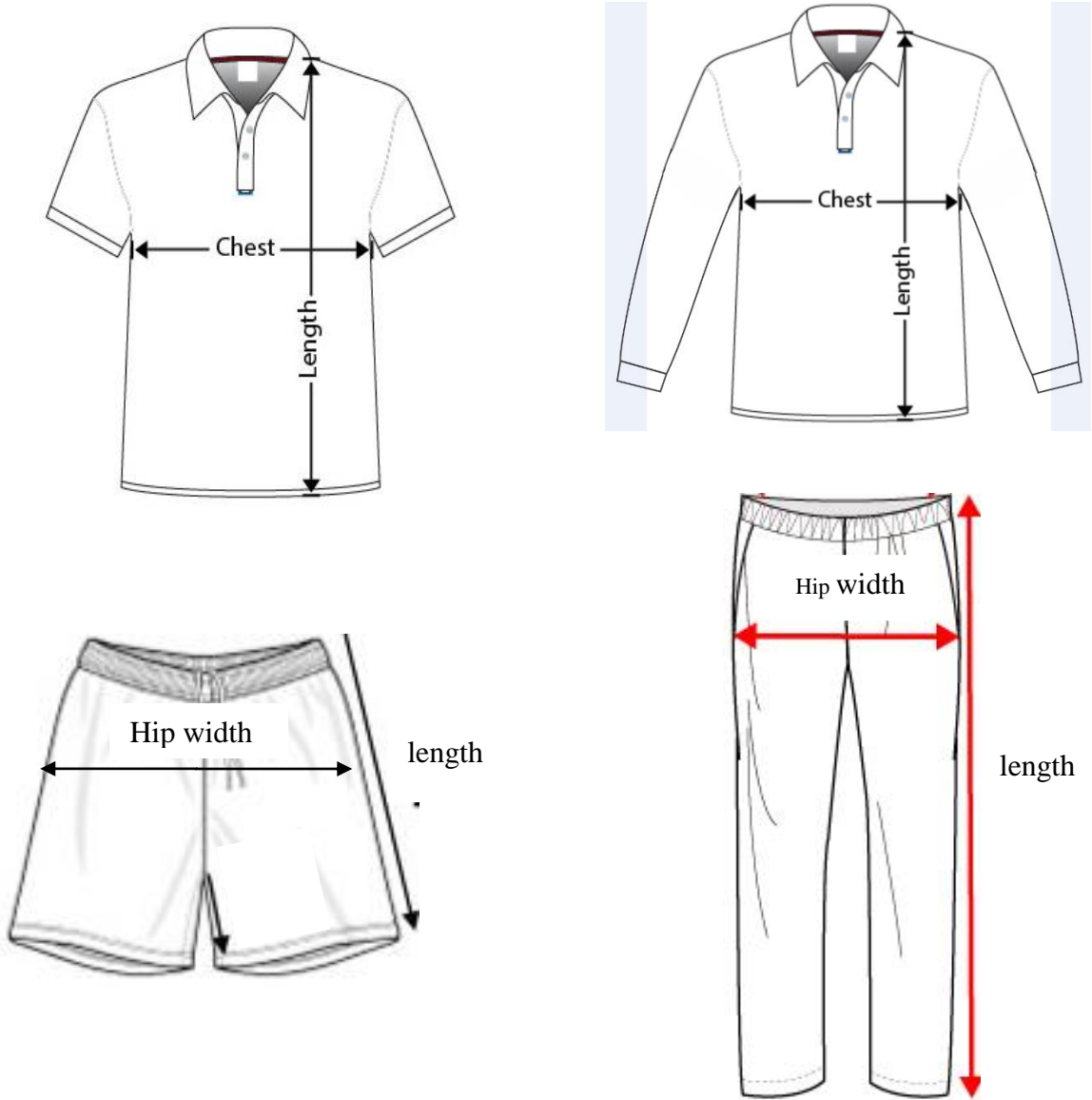
SIGNATURE AND SEAL OF THE GUARANTOR
Name of Bank
Address
.....
.....
Date

December 8, 2019

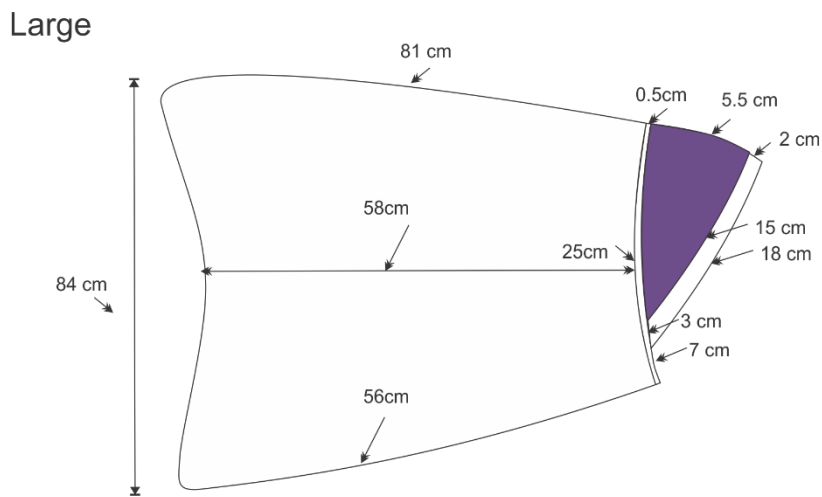
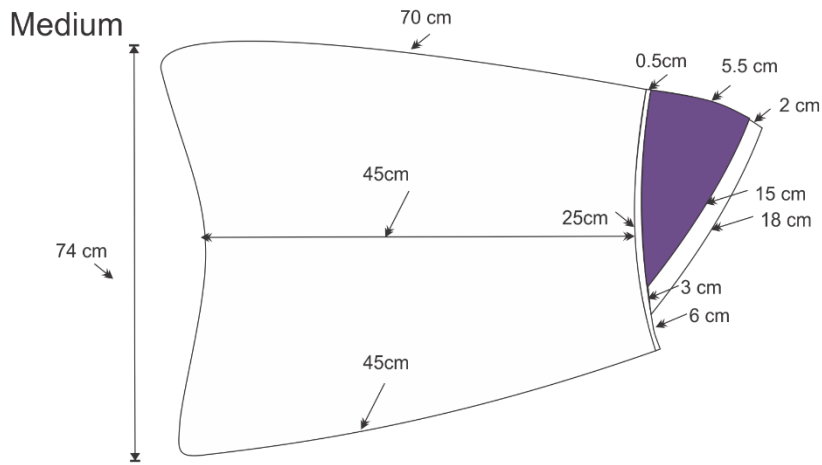
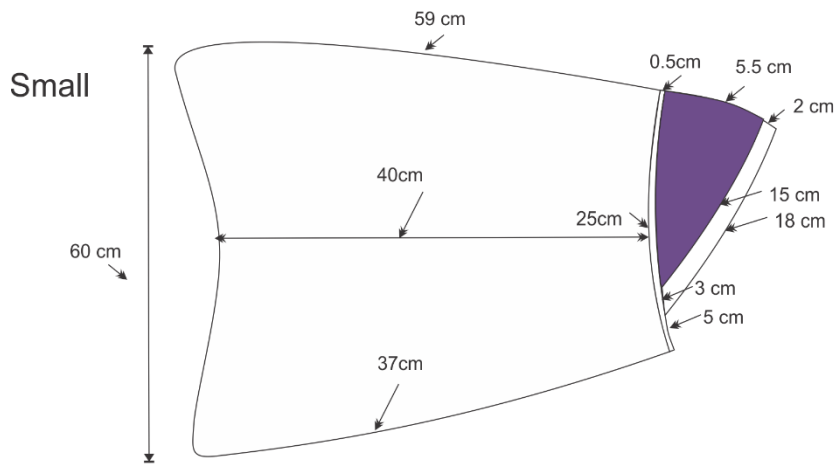
15	Chest 50cm – length 68cm	18		
33	Chest 52cm – length 71cm	20		
25	Chest 58cm – length 75cm	22		
1	Chest 54cm – length 68cm	24		
26	Hip width 39cm – length 64cm	0	مَدِينَةُ مَكَّةَ الْمُحَرَّمَةُ	3
78	Hip width 41cm – length 69cm	1		
81	Hip width 45cm – length 76cm	SS		
146	Hip width 49cm – length 87cm	S		
85	Hip width 54cm – length 92cm	M		
72	Hip width 57cm – length 96cm	L		
78	Hip width 58cm – length 99cm	XL		
76	Hip width 60cm – length 104cm	XXL		
1	Hip width 63cm – length 93cm	XX XL		
11	Hip width 41cm – length 31cm	0		
74	Hip width 44cm – length 34cm	0		
17	Hip width 47cm – length 37cm	1		
8	Hip width 50cm – length 41cm	S		
84	Small size	S	مَدِينَةُ مَكَّةَ الْمُحَرَّمَةُ	5
110	Medium size	M		

December 8, 2019

• ئۆزگەرتىش كۆپ قېتىم ئۆزگەرتىش، سۆزۈمۈزگە ئۆزگەرتىش، سۆزۈمۈزگە ئۆزگەرتىش، سۆزۈمۈزگە ئۆزگەرتىش.



December 8, 2019



December 8, 2019

