

تَرْجُومَةُ

سُئِلَ مَكْتُوبٌ 1: هَوِّنْ دَرَجَتَهُ وَتَمَرِّقْ صَوْنَهُ فَرَقًا بَيْنَهُمَا

سُئِلَ مَكْتُوبٌ 2: تَجَرَّبْ تَرْجُومَهُ

تَجَرَّبْ تَرْجُومَهُ 1: (هَوِّنْ دَرَجَتَهُ وَتَمَرِّقْ صَوْنَهُ فَرَقًا بَيْنَهُمَا) رَجَعِ كَمَا هُوَ

تَجَرَّبْ تَرْجُومَهُ 2: (هَوِّنْ دَرَجَتَهُ فَرَقًا)

تَجَرَّبْ تَرْجُومَهُ 3: فَرَّقْ بَيْنَهُمَا 5 (فَرَقًا) رَجَعِ كَمَا هُوَ بَيْنَهُمَا فَتَمَرِّقْ صَوْنَهُ فَتَجَرَّبْ تَرْجُومَهُ

تَجَرَّبْ تَرْجُومَهُ 4: كَيْفَ تَمَرِّقُ صَوْنَهُ فَتَجَرَّبْ تَرْجُومَهُ

تَجَرَّبْ تَرْجُومَهُ 5: كَيْفَ تَمَرِّقُ صَوْنَهُ فَتَجَرَّبْ تَرْجُومَهُ

تَجَرَّبْ تَرْجُومَهُ 6: (فَرَّقْ بَيْنَهُمَا فَتَمَرِّقْ صَوْنَهُ فَتَجَرَّبْ تَرْجُومَهُ)

بجے قرقو 4- دے کجس قوسو سا دے اے دے دے دے

<p>قور قور داری اے قور قور (قور قور قور قور)</p>	<p>اے اے اے اے اے</p>	<p>اے اے اے اے اے</p>	<p>#</p>
	<p>دے دے</p>		

Monitor Screen

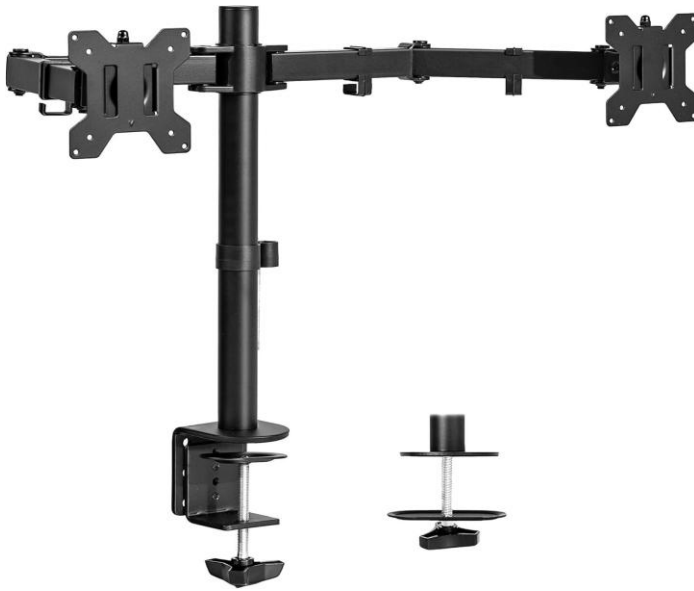
Specification	
Quantity:	12
Screen Size:	23.8" diagonal
Resolution:	1920 x 1080 (Full HD)
Aspect Ratio:	16:09
Refresh Rate:	100 Hz
Panel Type:	IPS with anti-glare
Connectivity:	1 x HDMI 1.4b
	1 x DisplayPort 1.4a
	1 x VGA
	1 x USB-B (upstream)
	2 x USB-A (downstream)
	1 x USB-C
USB Power Delivery:	Up to 15W via USB-C
Adjustability:	Height (150 mm)
	Tilt (-5° to +21°)
	Swivel (-45° to +45°)
	Pivot (-90° to +90°)
VESA mount:	100 x 100 mm VESA interface
Accessories:	Desk Stand
	Power cord (Must have UK type plug)
	DisplayPort cable (minimum 1.8m)
	USB-A to USB-B cable (1.8m)
Warranty:	1-year parts
	1 year service



Dual Monitor desk stand

<u>Specification</u>	
Quantity:	6
Type:	Clamp-on style Vertical pile with adjustable (non-articulating) arms
Displays:	2 displays in side-by-side configuration 24" – 32" size Quick detach VESA 75 x 75 mm to 100 mm x 100 mm
Orientation:	Landscape, Portrait
Tilt:	180° (-90° to + 90°)
Swivel:	360° (-180° to +180°)
Mounting:	Desk clamp (C-clamp) Grommet hole mount

Sample image of preferred type:



Page 1



6-3-2020 (ދިވެހިސަރުކާރުގެ ގެޒެޓް ގައި ބަޔާންކުރި ގަވާއިދު)

መግቢያ ስርዓት ለግብይት ስራ ለማድረግ የሚያስፈልጉትን ሁሉንም ነገሮች ይጠቅሙ

1. የሥራ ስራዎች ለማድረግ (ሥራ ስራዎች ለማድረግ ደብዳቤዎችን ይጠቅሙ)

(ሀ) የሥራ ስራዎች ለማድረግ የሚያስፈልጉትን ሁሉንም ነገሮች ይጠቅሙ

(ለ) የሥራ ስራዎች ለማድረግ የሚያስፈልጉትን ሁሉንም ነገሮች ይጠቅሙ

(ሐ) የሥራ ስራዎች ለማድረግ የሚያስፈልጉትን ሁሉንም ነገሮች ይጠቅሙ

(መ) የሥራ ስራዎች ለማድረግ የሚያስፈልጉትን ሁሉንም ነገሮች ይጠቅሙ

(ሙ) የሥራ ስራዎች ለማድረግ የሚያስፈልጉትን ሁሉንም ነገሮች ይጠቅሙ

(ላ) የሥራ ስራዎች ለማድረግ የሚያስፈልጉትን ሁሉንም ነገሮች ይጠቅሙ

(ሀ) የሥራ ስራዎች ለማድረግ የሚያስፈልጉትን ሁሉንም ነገሮች ይጠቅሙ

(ለ) የሥራ ስራዎች ለማድረግ የሚያስፈልጉትን ሁሉንም ነገሮች ይጠቅሙ

(ሐ) የሥራ ስራዎች ለማድረግ የሚያስፈልጉትን ሁሉንም ነገሮች ይጠቅሙ

(መ) የሥራ ስራዎች ለማድረግ የሚያስፈልጉትን ሁሉንም ነገሮች ይጠቅሙ

(ሙ) የሥራ ስራዎች ለማድረግ የሚያስፈልጉትን ሁሉንም ነገሮች ይጠቅሙ

ግብይት	የሥራ ስራዎች	የሥራ ስራዎች	የሥራ ስራዎች	የሥራ ስራዎች	የሥራ ስራዎች
100	15	5	15	65	

1. የሥራ ስራዎች ለማድረግ የሚያስፈልጉትን ሁሉንም ነገሮች ይጠቅሙ

የሥራ ስራዎች ለማድረግ የሚያስፈልጉትን ሁሉንም ነገሮች ይጠቅሙ

የሥራ ስራዎች ለማድረግ የሚያስፈልጉትን ሁሉንም ነገሮች ይጠቅሙ

የሥራ ስራዎች ለማድረግ የሚያስፈልጉትን ሁሉንም ነገሮች ይጠቅሙ

X የሥራ ስራዎች ለማድረግ የሚያስፈልጉትን ሁሉንም ነገሮች ይጠቅሙ

የሥራ ስራዎች ለማድረግ የሚያስፈልጉትን ሁሉንም ነገሮች ይጠቅሙ

