



د افغانستان اسلامي جمهوریت د ولسوالۍ کورنۍ چارو وزارت د ولسوالۍ کورنۍ چارو وزارت

د ولسوالۍ کورنۍ چارو وزارت

د ولسوالۍ کورنۍ چارو وزارت د ولسوالۍ کورنۍ چارو وزارت د ولسوالۍ کورنۍ چارو وزارت د ولسوالۍ کورنۍ چارو وزارت

د ولسوالۍ کورنۍ چارو وزارت د ولسوالۍ کورنۍ چارو وزارت: (IUL)1139-ADMIN/1/2026/4

د ولسوالۍ کورنۍ چارو وزارت: 24 د ولسوالۍ کورنۍ چارو وزارت 2026

د ولسوالۍ کورنۍ چارو وزارت د ولسوالۍ کورنۍ چارو وزارت د ولسوالۍ کورنۍ چارو وزارت د ولسوالۍ کورنۍ چارو وزارت

<p>Նախնական և միջնակարգ դասարաններում կիրառվող մեթոդների և մեթոդական օգնականների մասին հարցազրույցի արդյունքները և հարցազրույցի արդյունքների հիման վրա կատարվող հետազոտությունները:</p>	<p>3.3.3</p>		
<p>Մեթոդական օգնականների մասին հարցազրույցի արդյունքները 1 (մաս) հարցազրույցի արդյունքները և հարցազրույցի արդյունքների հիման վրա կատարվող հետազոտությունները:</p>	<p>4.1</p>	<p>4. Մեթոդական օգնականներ</p>	<p>4. Մեթոդական օգնականներ</p>
<p>Մեթոդական օգնականների մասին հարցազրույցի արդյունքները և հարցազրույցի արդյունքների հիման վրա կատարվող հետազոտությունները:</p>	<p>5.1</p>	<p>5. Մեթոդական օգնականներ</p>	<p>5. Մեթոդական օգնականներ</p>
<p>Մեթոդական օգնականների մասին հարցազրույցի արդյունքները և հարցազրույցի արդյունքների հիման վրա կատարվող հետազոտությունները:</p>	<p>6.1</p>	<p>6. Մեթոդական օգնականներ</p>	<p>6. Մեթոդական օգնականներ</p>
	<p>(Ե) Մեթոդական օգնականներ</p>		
<p>Մեթոդական օգնականների մասին հարցազրույցի արդյունքները և հարցազրույցի արդյունքների հիման վրա կատարվող հետազոտությունները:</p>	<p>7.1</p>	<p>7. Մեթոդական օգնականներ</p>	<p>7. Մեթոդական օգնականներ</p>
<p>Մեթոդական օգնականներ (1-նախնական)</p>	<p>7.1.1</p>		
<p>Մեթոդական օգնականներ (2-միջնակարգ)</p>	<p>7.1.2</p>		
<p>Մեթոդական օգնականներ (3-միջնակարգ)</p>	<p>7.1.3</p>		
<p>Մեթոդական օգնականներ (4-միջնակարգ)</p>	<p>7.1.4</p>		
<p>Մեթոդական օգնականներ (5-միջնակարգ)</p>	<p>7.1.5</p>		
<p>Մեթոդական օգնականների մասին հարցազրույցի արդյունքները և հարցազրույցի արդյունքների հիման վրա կատարվող հետազոտությունները:</p>	<p>8.1</p>	<p>8. Մեթոդական օգնականներ</p>	<p>8. Մեթոդական օգնականներ</p>

<p>14.2</p> <p>Սեյի արժեքի փոփոխումը և արժեքի փոփոխումը համարվում է արժեքի փոփոխումը:</p>	<p>14.2</p>	
<p>14.3</p> <p>Ներքին արժեքի փոփոխումը համարվում է արժեքի փոփոխումը և արժեքի փոփոխումը համարվում է արժեքի փոփոխումը:</p>	<p>14.3</p>	
<p>15.1</p> <p>Հարկային արժեքի փոփոխումը համարվում է արժեքի փոփոխումը:</p>	<p>15.1</p>	<p>15. արժեքի փոփոխումը</p>
<p>16.1</p> <p>Արժեքի փոփոխումը համարվում է արժեքի փոփոխումը:</p>	<p>16.1</p>	<p>16. արժեքի փոփոխումը</p>
<p>16.2</p> <p>Արժեքի փոփոխումը համարվում է արժեքի փոփոխումը:</p>	<p>16.2</p>	
<p>(ո) արժեքի փոփոխումը համարվում է արժեքի փոփոխումը:</p>		
<p>17.1</p> <p>Արժեքի փոփոխումը համարվում է արժեքի փոփոխումը:</p>	<p>17.1</p>	<p>17. արժեքի փոփոխումը</p>
<p>17.2</p> <p>Արժեքի փոփոխումը համարվում է արժեքի փոփոխումը:</p>	<p>17.2</p>	
<p>17.3</p> <p>Արժեքի փոփոխումը համարվում է արժեքի փոփոխումը:</p>	<p>17.3</p>	

- (پایه تخصصی - 02) آشنایی با مبانی (03) آشنایی با مبانی تخصصی (02) آشنایی با مبانی تخصصی

3 - جدول

جدول اول

مجموع:

مجموع کل:

#	موضوع	تعداد	ملاحظات
1	1220 جدولی که در 710 جدولی است 405 جدولی که در 8 ساله است تعمیرات و بازسازی و غیره در 8 ساله است	405	8 ساله است
2	560 جدولی که در 710 جدولی است 405 جدولی که در 4 ساله است تعمیرات و بازسازی و غیره در 4 ساله است	405	4 ساله است
3	610 جدولی که در 710 جدولی است 405 جدولی که در 2 ساله است تعمیرات و بازسازی و غیره در 2 ساله است	405	2 ساله است
4	510 جدولی که در 500 جدولی است 400 جدولی که در 2 ساله است تعمیرات و بازسازی و غیره در 2 ساله است	400	2 ساله است
5	1215 جدولی که در 710 جدولی است 405 جدولی که در 1 ساله است تعمیرات و بازسازی و غیره در 1 ساله است	405	1 ساله است
6	1220 جدولی که در 800 جدولی است 405 جدولی که در 2 ساله است تعمیرات و بازسازی و غیره در 2 ساله است	405	2 ساله است

4 - 4

موت کے بعد کیا ہوگا

”موت کے بعد کیا ہوگا“

”موت کے بعد“

موت کے بعد کیا ہوگا: ”موت کے بعد کیا ہوگا“

موت کے بعد کیا ہوگا: ”موت کے بعد کیا ہوگا“

موت کے بعد کیا ہوگا: ”موت کے بعد کیا ہوگا“

موت کے بعد کیا ہوگا: ”موت کے بعد کیا ہوگا“

موت کے بعد کیا ہوگا: ”موت کے بعد کیا ہوگا“

موت کے بعد کیا ہوگا: ”موت کے بعد کیا ہوگا“

موت کے بعد کیا ہوگا: ”موت کے بعد کیا ہوگا“

موت کے بعد کیا ہوگا: ”موت کے بعد کیا ہوگا“

(م) ڈیپ ٹیمنگ ٹیم

ڈیپ ٹیمنگ ٹیموں کی تشکیل اور کامیابی کے لیے ضروری اقدامات کی فہرست اور اس کے تحت کامیابی کے لیے ضروری اقدامات کی فہرست

1. ڈیپ ٹیمنگ ٹیموں کی تشکیل اور کامیابی کے لیے ضروری اقدامات کی فہرست اور اس کے تحت کامیابی کے لیے ضروری اقدامات کی فہرست

نتیجہ

2. ڈیپ ٹیمنگ ٹیموں کی تشکیل اور کامیابی کے لیے ضروری اقدامات کی فہرست اور اس کے تحت کامیابی کے لیے ضروری اقدامات کی فہرست

نتیجہ:

ڈیپ ٹیمنگ ٹیموں کی تشکیل اور کامیابی کے لیے ضروری اقدامات کی فہرست اور اس کے تحت کامیابی کے لیے ضروری اقدامات کی فہرست

2,500,000 (تقریباً 25 لاکھ روپے) کی رقم کی فراہمی کے لیے ضروری اقدامات کی فہرست اور اس کے تحت کامیابی کے لیے ضروری اقدامات کی فہرست

2022/G-23 - ایسٹیمٹس

(1) ڈیپ ٹیمنگ ٹیموں کی تشکیل اور کامیابی کے لیے ضروری اقدامات کی فہرست اور اس کے تحت کامیابی کے لیے ضروری اقدامات کی فہرست

(2) ڈیپ ٹیمنگ ٹیموں کی تشکیل اور کامیابی کے لیے ضروری اقدامات کی فہرست اور اس کے تحت کامیابی کے لیے ضروری اقدامات کی فہرست

2,500,000 (Two million five hundred thousand) - Net Worth

2022/G-23

(1) The net worth of the donor is estimated to be approximately \$2,500,000. The donor has a net worth of approximately \$2,500,000. The donor has a net worth of approximately \$2,500,000. The donor has a net worth of approximately \$2,500,000.

(2) The net worth of the donor is estimated to be approximately \$2,500,000. The donor has a net worth of approximately \$2,500,000. The donor has a net worth of approximately \$2,500,000. The donor has a net worth of approximately \$2,500,000.

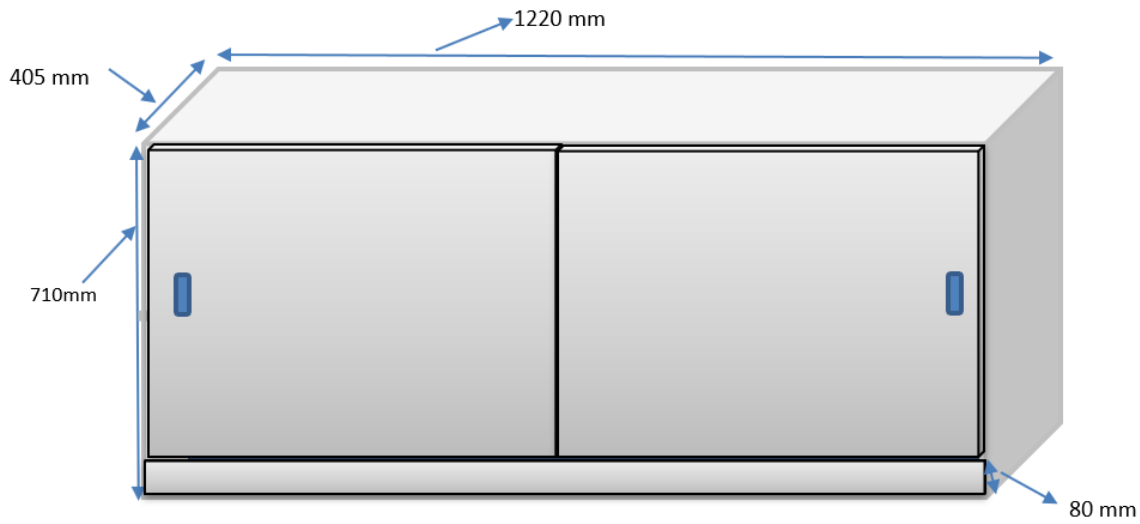
(3) The net worth of the donor is estimated to be approximately \$2,500,000. The donor has a net worth of approximately \$2,500,000. The donor has a net worth of approximately \$2,500,000. The donor has a net worth of approximately \$2,500,000.

(4) The net worth of the donor is estimated to be approximately \$2,500,000. The donor has a net worth of approximately \$2,500,000. The donor has a net worth of approximately \$2,500,000. The donor has a net worth of approximately \$2,500,000.

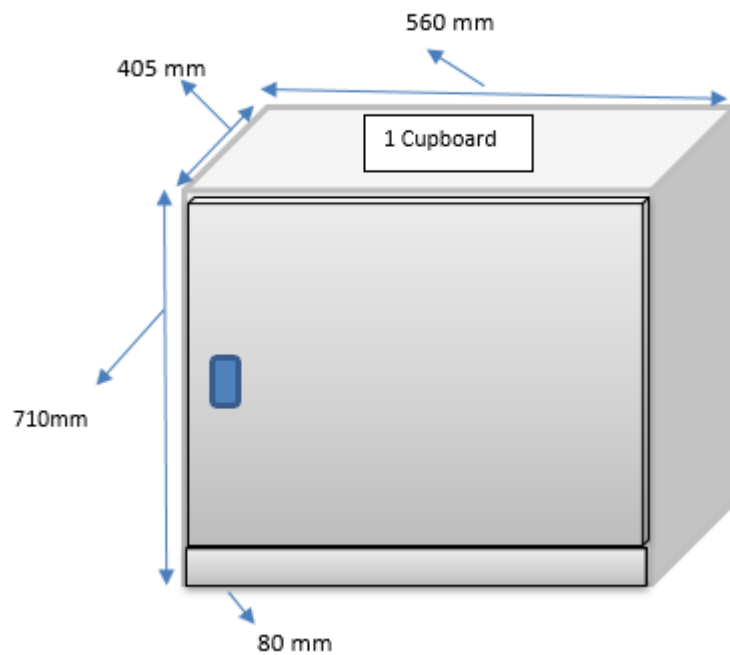
(5) The net worth of the donor is estimated to be approximately \$2,500,000. The donor has a net worth of approximately \$2,500,000. The donor has a net worth of approximately \$2,500,000. The donor has a net worth of approximately \$2,500,000.

رنگین پینٹنگ کے لیے 18 لٹری کے 18 ڈبے کی ضرورت ہوگی۔ لکڑی کی پینٹنگ کے لیے 18 لٹری کے 18 ڈبے کی ضرورت ہوگی۔ 80 لٹری کے 18 ڈبے کی ضرورت ہوگی۔ (پینٹنگ کے لیے)

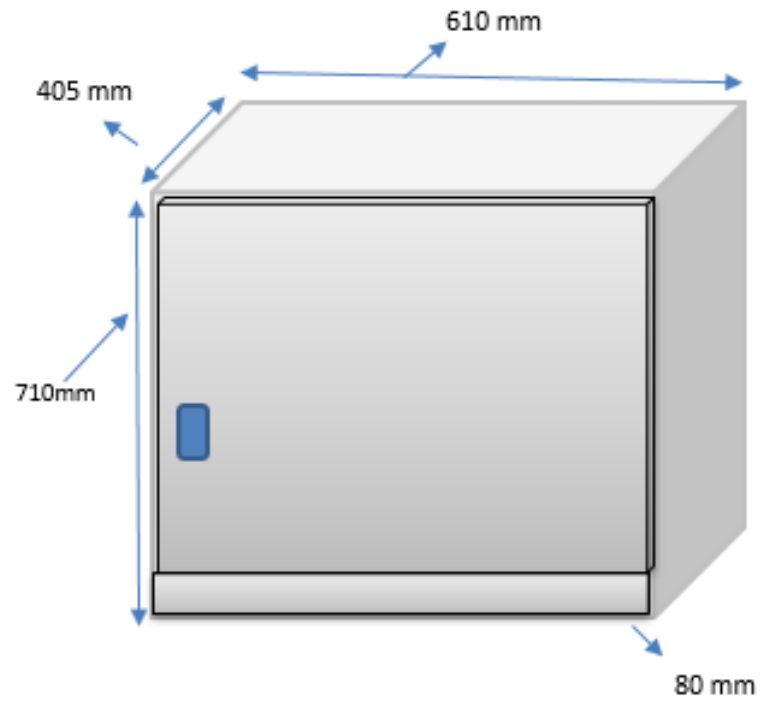
8 - 1 سٹور ہاؤس کے ڈیٹا (پینٹنگ کے لیے)



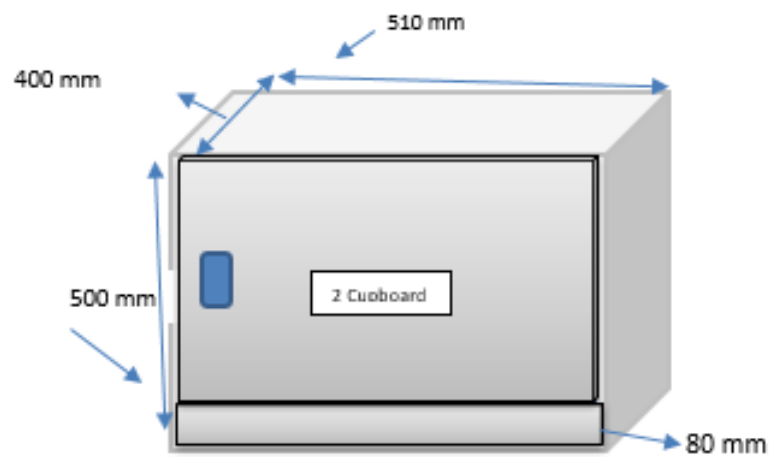
4 - 2 سٹور ہاؤس کے ڈیٹا (پینٹنگ کے لیے)



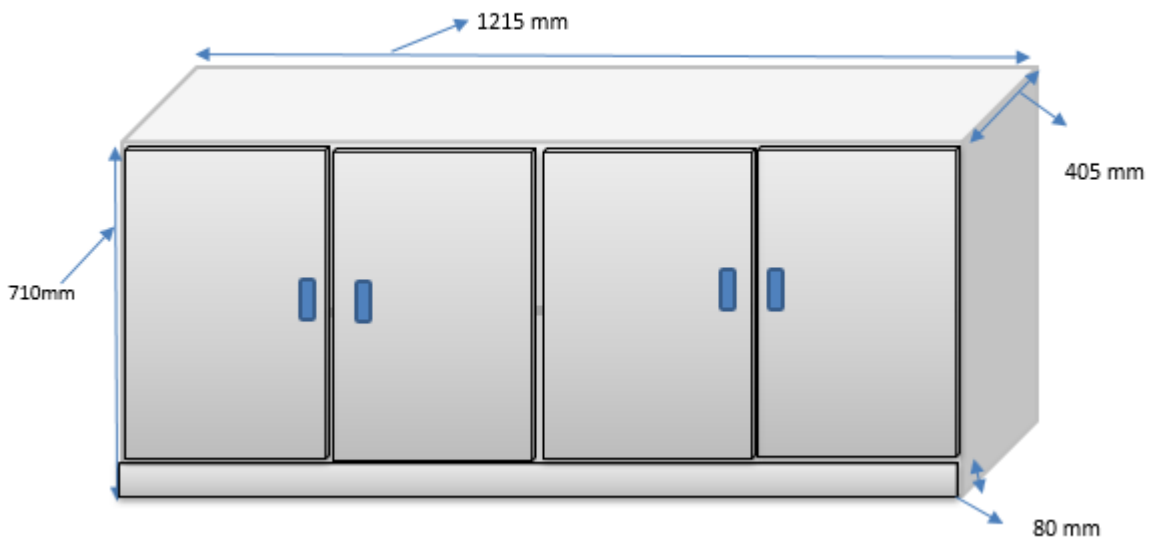
3 - 2 سازه چوبی درختی (سازه چوبی درختی)



4 . 2 سازه چوبی درختی (سازه چوبی درختی)



1 - 5 نماذج قفسه كتابي (تايه سازه ستر)



2 - 6 نماذج قفسه كتابي (سازه ستر سازه ستر)

