

بِسْمِ اللّٰهِ الرَّحْمٰنِ الرَّحِیْمِ

مۆھرىم، مۆھرىم، مۆھرىم، مۆھرىم، مۆھرىم، مۆھرىم، مۆھرىم، مۆھرىم، مۆھرىم، مۆھرىم
مۆھرىم / مۆھرىم



مۆھرىم

مۆھرىم، مۆھرىم، مۆھرىم، مۆھرىم، مۆھرىم، مۆھرىم، مۆھرىم، مۆھرىم، مۆھرىم، مۆھرىم

مۆھرىم، مۆھرىم، مۆھرىم، مۆھرىم، مۆھرىم، مۆھرىم، مۆھرىم، مۆھرىم، مۆھرىم، مۆھرىم
2020/001

مۆھرىم، مۆھرىم، مۆھرىم، مۆھرىم، مۆھرىم، مۆھرىم، مۆھرىم، مۆھرىم، مۆھرىم، مۆھرىم
(IUL)240-ADS/240/2020/4

10 مۆھرىم 2020

مۆھرىم، مۆھرىم، مۆھرىم، مۆھرىم، مۆھرىم، مۆھرىم، مۆھرىم، مۆھرىم، مۆھرىم، مۆھرىم

1

සමස්ත ප්‍රවේශන

සමස්ත ප්‍රවේශන	සමස්ත ප්‍රවේශන
<p>සමස්ත ප්‍රවේශන සඳහා: 2020 අගෝස්තු 10 දින සිට 2020 අගෝස්තු 20 දින දක්වා</p>	<p>1.1</p>
<p>සමස්ත ප්‍රවේශන සඳහා: 2020 අගෝස්තු 10 දින සිට 2020 අගෝස්තු 20 දින දක්වා</p>	<p>1.2</p>
<p>සමස්ත ප්‍රවේශන සඳහා: 2020 අගෝස්තු 13 දින සිට 2020 අගෝස්තු 20 දින දක්වා</p>	<p>1.3</p>
<p>සමස්ත ප්‍රවේශන සඳහා: 2020 අගෝස්තු 13 දින සිට 2020 අගෝස්තු 20 දින දක්වා</p>	<p>1.4</p>
<p>සමස්ත ප්‍රවේශන සඳහා: 2020 අගෝස්තු 13 දින සිට 2020 අගෝස්තු 20 දින දක්වා</p>	<p>1.5</p>
<p>සමස්ත ප්‍රවේශන සඳහා: 2020 අගෝස්තු 11 දින සිට 2020 අගෝස්තු 27 දින දක්වා</p>	<p>1.6</p>
<p>සමස්ත ප්‍රවේශන සඳහා: 2020 අගෝස්තු 11 දින සිට 2020 අගෝස්තු 27 දින දක්වා</p>	<p>1.7</p>
<p>සමස්ත ප්‍රවේශන සඳහා: 2020 අගෝස්තු 11 දින සිට 2020 අගෝස්තු 27 දින දක්වා</p>	<p>1.8</p>
<p>සමස්ත ප්‍රවේශන සඳහා: 2020 අගෝස්තු 11 දින සිට 2020 අගෝස්තු 27 දින දක්වා</p>	<p>1.9</p>
<p>සමස්ත ප්‍රවේශන සඳහා: 2020 අගෝස්තු 11 දින සිට 2020 අගෝස්තු 27 දින දක්වා</p>	<p>1.10</p>
<p>සමස්ත ප්‍රවේශන සඳහා: 2020 අගෝස්තු 11 දින සිට 2020 අගෝස්තු 27 දින දක්වා</p>	<p>1.11</p>

2 -

(1)

1.1

2

2.1.1

2.1.2

2.1.3

2.1.4

2.2

3.1

3.2

7.1.1 (1-)

7.1.2 (2-)

7.1.3 (3-)

7.1.4 (4-)

7.1.5 (5-)

7.1.6 (6-)

8.1

8.2

8.3

9.1

9.2

9.3

10.1

10.1

()

11.1

12.1

13.1

13.2

14.1

14.2

15.1

16.1

16.1.1

16.1.2

16.1.3

16.1.4

16.1.5

16.1.6
... .. (3)

16.1.7

16.1.8

16.1.9

16.2

16.2.1
... ..

16.2.2
... ..

(A)
... ..

(B)
... ..

16.3

16.3.1
... .. (3)

(C)

17.1
... ..

17
... ..

17.2

17.3
... ..

17.4
... ..

18.1
... ..

18.2. ገንዘብ ማሰብ 18.1 ኃ ገንዘብ ማሰብ ለማሳካት ማስፈሰፍ ይኖርበታል።
ገንዘብ ማሰብ ለማሳካት ማስፈሰፍ ይኖርበታል።
ገንዘብ ማሰብ ለማሳካት ማስፈሰፍ ይኖርበታል።

18.3. ገንዘብ ማሰብ ለማሳካት ማስፈሰፍ ይኖርበታል።

19.1. ገንዘብ ማሰብ ለማሳካት ማስፈሰፍ ይኖርበታል።
ገንዘብ ማሰብ ለማሳካት ማስፈሰፍ ይኖርበታል።
ገንዘብ ማሰብ ለማሳካት ማስፈሰፍ ይኖርበታል።

(ግ) የገንዘብ ማሰብ ለማሳካት ማስፈሰፍ ይኖርበታል።

20.1. ገንዘብ ማሰብ ለማሳካት ማስፈሰፍ ይኖርበታል።
ገንዘብ ማሰብ ለማሳካት ማስፈሰፍ ይኖርበታል።
ገንዘብ ማሰብ ለማሳካት ማስፈሰፍ ይኖርበታል።

20.2. ገንዘብ ማሰብ ለማሳካት ማስፈሰፍ ይኖርበታል።

20.3. ገንዘብ ማሰብ ለማሳካት ማስፈሰፍ ይኖርበታል።
ገንዘብ ማሰብ ለማሳካት ማስፈሰፍ ይኖርበታል።
ገንዘብ ማሰብ ለማሳካት ማስፈሰፍ ይኖርበታል።

21.1. ገንዘብ ማሰብ ለማሳካት ማስፈሰፍ ይኖርበታል።
ገንዘብ ማሰብ ለማሳካት ማስፈሰፍ ይኖርበታል።
ገንዘብ ማሰብ ለማሳካት ማስፈሰፍ ይኖርበታል።

21.2. ገንዘብ ማሰብ ለማሳካት ማስፈሰፍ ይኖርበታል።
ገንዘብ ማሰብ ለማሳካት ማስፈሰፍ ይኖርበታል።
ገንዘብ ማሰብ ለማሳካት ማስፈሰፍ ይኖርበታል።

22.1. ገንዘብ ማሰብ ለማሳካት ማስፈሰፍ ይኖርበታል።

22.1.1. ገንዘብ ማሰብ ለማሳካት ማስፈሰፍ ይኖርበታል።

22.1.2. ገንዘብ ማሰብ ለማሳካት ማስፈሰፍ ይኖርበታል።

22.1.3. ገንዘብ ማሰብ ለማሳካት ማስፈሰፍ ይኖርበታል።

(ገ) የገንዘብ ማሰብ ለማሳካት ማስፈሰፍ ይኖርበታል።

23.1. ገንዘብ ማሰብ ለማሳካት ማስፈሰፍ ይኖርበታል።
ገንዘብ ማሰብ ለማሳካት ማስፈሰፍ ይኖርበታል።
ገንዘብ ማሰብ ለማሳካት ማስፈሰፍ ይኖርበታል።

24.1.

25.1.

26.1.

27.1.

27.2. 27.1

27.3.

(a)

28.1.

28.3

28.4

29.1

29.2

...

29.2

29.3

29.4

29.5

30.1

30.2

...

30.2

30.3

                                   .                                                                 8          .

31.1                                   17.09                                                                                                               13-K/CIR/2018/01          17                                                                          .

31.2                             17.09                                                                                                                      13-K/CIR/2018/01          18                                                                                               PR-14       .

31.3                             17.09             13-K/CIR/2018/01          19                                                     PR-14                               .

31.4                             17.09                                                                                                                                                 .

32.1                                   17.11                                                                                                                             13-K/CIR/2018/01          21                                                                                                       PR-16                   .

3 -

...

33.1 "

33.2 "

33.3 "

33.4 "

33.5 "

34.1

34.2

34.3

35.1

36.1

36.2

... ..

36.3

37.1

37.2

CP*0.005*LD =

CP

LD

37.3

37.4

38.1

38.2

39.1

... ..

4 - ސަފުހާ

ބަލަންދުތަކުގެ

1 - ބަލަންދު

ބަލަންދު ފަރާތްތަކުގެ އުސޫލު ބަލަންދުތަކުގެ އުސޫލު

ނަންބަރު	ފަރާތް	ބަލަންދުތަކުގެ އުސޫލު	#
<p>ބަލަންދު ފަރާތްތަކުގެ އުސޫލު ބަލަންދުތަކުގެ އުސޫލު ބަލަންދުތަކުގެ އުސޫލު ބަލަންދުތަކުގެ އުސޫލު</p>			
		<p>ބަލަންދު ފަރާތްތަކުގެ އުސޫލު (2 ބަލަންދު)</p>	1
		<p>ހިތްވަރު ބަލަންދު / ބަލަންދުތަކުގެ އުސޫލު / ބަލަންދުތަކުގެ އުސޫލު / ބަލަންދުތަކުގެ އުސޫލު</p>	2
		<p>ފަރާތްތަކުގެ އުސޫލު (ނަންބަރު 10 / 11)</p>	3
		<p>ފަރާތްތަކުގެ އުސޫލު (3 ބަލަންދު)</p>	4
		<p>ބަލަންދު ފަރާތްތަކުގެ އުސޫލު (ނަންބަރު 10 / 11)</p>	5
		<p>ބަލަންދު ފަރާތްތަކުގެ އުސޫލު (ނަންބަރު 10 / 11)</p>	6
		<p>ބަލަންދު ފަރާތްތަކުގެ އުސޫލު (3 ބަލަންދު)</p>	7
		<p>6.1 ވަނަ ބަލަންދު ފަރާތްތަކުގެ އުސޫލު ބަލަންދުތަކުގެ އުސޫލު</p>	8
		<p>ބަލަންދު ފަރާތްތަކުގެ އުސޫލު 4 ބަލަންދު ފަރާތްތަކުގެ އުސޫލު</p>	9
		<p>ބަލަންދު ފަރާތްތަކުގެ އުސޫލު</p>	10
<p>ބަލަންދު ފަރާތްތަކުގެ އުސޫލު ބަލަންދުތަކުގެ އުސޫލު ބަލަންދުތަކުގެ އުސޫލު ބަލަންދުތަކުގެ އުސޫލު</p>			
		<p>ބަލަންދު ފަރާތްތަކުގެ އުސޫލު 5 ބަލަންދު ފަރާތްތަކުގެ އުސޫލު</p>	11
<p>ބަލަންދު ފަރާތްތަކުގެ އުސޫލު ބަލަންދުތަކުގެ އުސޫލު ބަލަންދުތަކުގެ އުސޫލު ބަލަންދުތަކުގެ އުސޫލު</p>			
		<p>ފަރާތްތަކުގެ އުސޫލު ބަލަންދުތަކުގެ އުސޫލު</p>	12
		<p>ބަލަންދު ފަރާތްތަކުގެ އުސޫލު (ނަންބަރު 10 / 11)</p>	13
		<p>ބަލަންދު ފަރާތްތަކުގެ އުސޫލު ބަލަންދުތަކުގެ އުސޫލު</p>	14

		<p>15 16 49 : 16</p>
<p>16 49 : 16</p>		
		<p>16 49 : 16</p>
<p>16 49 : 16</p>		

3 - سَوَاقَ

سَوَاقَ سَوَاقَ سَوَاقَ

1. سَوَاقَ سَوَاقَ سَوَاقَ		
1.1	سَوَاقَ	
1.2	سَوَاقَ سَوَاقَ سَوَاقَ	
1.3	سَوَاقَ سَوَاقَ سَوَاقَ	
1.4	سَوَاقَ سَوَاقَ سَوَاقَ	
1.5	سَوَاقَ سَوَاقَ سَوَاقَ	
1.6	سَوَاقَ سَوَاقَ سَوَاقَ	
1.7	سَوَاقَ سَوَاقَ سَوَاقَ	
1.8	سَوَاقَ سَوَاقَ سَوَاقَ	
2. سَوَاقَ سَوَاقَ سَوَاقَ (سَوَاقَ سَوَاقَ سَوَاقَ) سَوَاقَ سَوَاقَ سَوَاقَ (سَوَاقَ سَوَاقَ سَوَاقَ)		
#	سَوَاقَ	سَوَاقَ
3. سَوَاقَ سَوَاقَ سَوَاقَ		

4 - ބަންދު

ޖަހާ ޖަހާ ގެޒެޓް

ސަރުކާރުގެ ގެޒެޓް، ސަރުކާރުގެ ގެޒެޓް، އަދި އިތުރު ގެޒެޓް			
#	ނަންބަރު	ދިވެހިސަރުކާރުގެ ގެޒެޓް	ޖަހާ ޖަހާ ގެޒެޓް (އިތުރު ގެޒެޓް)

5 - ބަންދު

3 (އިތުރު) އަދި އިތުރު ގެޒެޓް، ސަރުކާރުގެ ގެޒެޓް، އަދި އިތުރު ގެޒެޓް

ސަރުކާރުގެ ގެޒެޓް، ސަރުކާރުގެ ގެޒެޓް، އަދި އިތުރު ގެޒެޓް				
#	ނަންބަރު	ދިވެހިސަރުކާރުގެ ގެޒެޓް	ނަންބަރު	ސަރުކާރުގެ ގެޒެޓް (އިތުރު ގެޒެޓް)

7 - ބަންދުކުރެވުނު

ބަންދުކުރެވުނު

Form of Bid Security

WHEREAS,[name of Bidder] (hereinafter called “the Bidder”) has submitted his Bid for the Project no.....issued by the Ministry of Finance and Treasury onfor construction of [name of Contract] (hereinafter called “the Bid”).

KNOW ALL PEOPLE by these presents that We [name of Bank] of [name of country] having our registered office at (hereinafter called “the Bank”) are bound unto [name of Purchaser] (hereinafter called “the Purchaser”) in the sum of *..... for which payment well and truly to be made to the said Purchaser, the Bank binds itself, its successors, and assigns by these presents.

SEALED with the Common Seal of the said Bank thisday of20.....

THE CONDITIONS of this obligation are:

- (1) If, after Bid opening, the Bidder withdraws his Bid during the period of Bid validity specified in the Form of Bid;
- or
- (2) If the Bidder having been notified of the acceptance of his Bid by the Purchaser during the period of Bid validity:
 - (a) fails or refuses to execute the Form of Agreement in accordance with the Instructions to Bidders, if required; or
 - (b) fails or refuses to furnish the Performance Security, in accordance with the Instruction to Bidders; or
 - (c) does not accept the correction of the Bid Price pursuant to Clause 27,

* The Bidder should insert the amount of the Guarantee in words and figures denominated in Maldivian Rufiyaa. This figure should be the same as shown in Clause 16.1.7 of the Instructions to Bidders.

we undertake to pay to the Purchaser up to the above amount upon receipt of his first written demand, without the Purchaser’s having to substantiate his demand, provided that in his demand the Purchaser will note that the amount claimed by him is due to him owing to the occurrence of one or any of the three conditions, specifying the occurred condition or conditions.

This Guarantee will remain in force up to and including the date days after the deadline for submission of bids as such deadline is stated in the Instructions to Bidders or as it may be extended by the Purchaser, notice of which extension(s) to the Bank is hereby waived. Any demand in respect of this Guarantee should reach the Bank not later than the above date.

DATE..... SIGNATURE OF THE BANK

WITNESS SEAL

[signature, name, and address]

8 - ޖެރެންޓީ

ޖެރެންޓީގެ ސަބަބުން ދޭ ޖެރެންޓީ

Form of Performance Guarantee (Unconditional)

To:
[name & address of Purchaser]
.....
.....

WHEREAS [name and address of Supplier] (hereinafter called “the Supplier”) has undertaken, in pursuance of Contract No. dated to execute [name of Contract and brief description of Works] (hereinafter called “the Contract”);

AND WHEREAS it has been stipulated by you in the said Contract that the Supplier shall furnish you with a Bank Guarantee by a recognized bank for the sum specified therein as security for compliance with his obligations in accordance with the Contract;

AND WHEREAS we have agreed to give the Supplier such a Bank Guarantee;

NOW THEREFORE we hereby affirm that we are the Guarantor and responsible to you, on behalf of the Supplier, up to a total of *..... [amount of Guarantee] [amount in words], such sum being payable in the types and proportions of currencies in which the Contract Price is payable, and we undertake to pay you, upon your first written demand and without cavil or argument, any sum or sums within the limits of [amount of Guarantee] as aforesaid without your needing to prove or to show grounds or reasons for your demand for the sum specified therein.

*An amount is to be inserted by the Guarantor, representing the percentage of the Contract Price specified in the Contract, in Maldivian Rufiyaa.

We hereby waive the necessity of your demanding the said debt from the Supplier before presenting us with the demand.

We further agree that no change or addition to or other modification of the terms of the Contract or of the Works to be performed there under or of any of the Contract documents which may be made between you and the Supplier shall in any way release us from any liability under this Guarantee, and we hereby waive notice of any such change, addition, or modification.

This Guarantee shall be valid until the date of issue of the Defects Correction Certificate.

SIGNATURE AND SEAL OF THE GUARANTOR
Name of Bank
Address
.....
.....
Date

9 - ބަންދު

ފުރިހަމަކުރުމަށް ފުރިހަމަކުރުމުގެ ބަންދު

Form of Guarantee for Advance Payment

To:
[name & address of Purchaser]
.....
.....

[name of Contract]

Gentlemen:

In accordance with the provisions of the Conditions of Contract, of the above-mentioned Contract,
.....[name and address of Supplier] (hereinafter called "the Supplier") shall deposit with
..... [name of Purchaser] a Bank Guarantee to guarantee his proper and faithful performance under the said Clause of the Contract in an amount of[amount of Guarantee]
.....[amount in words].

We, the
[Bank or Financial Institution], as instructed by the Supplier, agree unconditionally and irrevocably to guarantee as primary obligator and not as Surety merely, the payment to
[name of Purchaser] on his first demand without whatsoever right of objection on our part and without his first claim to the Supplier, in the amount not exceeding *.....
[amount of Guarantee]..... [amount in words].

We further agree that no change or addition to or other modification of the terms of the Contract or of Works to be performed there under or of any of the Contract documents which may be made between
.....[name of Purchaser] and the Supplier, shall in any way release us from any liability under this Guarantee, and we hereby waive notice of any such change, addition, or modification.

* An amount is to be inserted by the Bank or Financial Institution representing the amount of the Advance Payment, in Maldivian Rufiyaa.

This Guarantee shall remain valid and in full effect from the date of the advance payment under the Contract until
.....[name of Purchaser] receives full repayment of the same amount from the Supplier.

Yours truly,
SIGNATURE AND SEAL:
NAME & ADDRESS OF BANK/INSTITUTION

5 -

.....

1. :

1.1

1.2

2. :

1.1

1.2

3. :

3.1

3.2

3.3

4. :

4.1

4.2

5. :

5.1

5.2

9.

9.1

9.2

9.3

9.4

9.5

9.6

9.7

9.8

9.10

10.

10.1

10.2

10.3 "

10.4 "

10.5 "

11.

11.1

11.2

•

•

❖ CP

❖ LD

11.3

12.

12.1

12.2

6 - කොටස

සමස්ත වැටුප්/වැටුප්/වැටුප්/වැටුප්/වැටුප්

01: කොටස

වැටුප් 78x10 කොටස

#	වැටුප්	වර්ගය	වැටුප්	වැටුප්	වැටුප්/වැටුප්/වැටුප්		
					වැටුප්	වැටුප්	වැටුප්
1.1	58 කොටස පුද්ගලික 10 කොටස පුද්ගලික	වැටුප්	0.00	0.00	0.00	0.00	0.00
1.2	58 කොටස පුද්ගලික 3 කොටස පුද්ගලික	වැටුප්	0.00	0.00	0.00	0.00	0.00
1.3	58 කොටස පුද්ගලික 3 කොටස පුද්ගලික 2 කොටස පුද්ගලික	වැටුප්	0.00	0.00	0.00	0.00	0.00
1.4	58 කොටස පුද්ගලික 10 කොටස පුද්ගලික 10 කොටස පුද්ගලික	වැටුප්	0.00	0.00	0.00	0.00	0.00
1.5	වැටුප් 2 කොටස පුද්ගලික 3 කොටස පුද්ගලික 1 කොටස පුද්ගලික	වැටුප්	0.00	0.00	0.00	0.00	0.00
1.6	වැටුප් 18 කොටස පුද්ගලික 1 කොටස පුද්ගලික	වැටුප්	0.00	0.00	0.00	0.00	0.00
1.7	වැටුප් 6 කොටස පුද්ගලික 6 කොටස පුද්ගලික	වැටුප්	0.00	0.00	0.00	0.00	0.00
1.8	190 කොටස පුද්ගලික 3 කොටස පුද්ගලික	වැටුප්	0.00	0.00	0.00	0.00	0.00
1.9	92.5 කොටස පුද්ගලික 2 කොටස පුද්ගලික	වැටුප්	0.00	0.00	0.00	0.00	0.00
1.10	186 කොටස පුද්ගලික 8.6 කොටස පුද්ගලික 1 කොටස පුද්ගලික 10 කොටස පුද්ගලික	වැටුප්	0.00	0.00	0.00	0.00	0.00

0-00	0-00	0-00	0-00	78	މަސައްކަތް	78 ވަނަ ޕްރޮޖެކްޓްތަކުގެ ދަށުން ހިންގާ ޕްރޮޖެކްޓްތަކުގެ ފަންނު.	1-11
0-00	0-00	0-00	0-00	78	މަސައްކަތް		1-12
0-00	0-00	0-00	0-00	20	މަސައްކަތް	10 ވަނަ ޕްރޮޖެކްޓްތަކުގެ ދަށުން ހިންގާ ޕްރޮޖެކްޓްތަކުގެ ފަންނު.	1-13
0-00	0-00	0-00	0-00	20	މަސައްކަތް	10 ވަނަ ޕްރޮޖެކްޓްތަކުގެ ދަށުން ހިންގާ ޕްރޮޖެކްޓްތަކުގެ ފަންނު.	1-14
0-00	0-00	0-00	0-00	3	އިންޖިނިއަރިންގ	3 ވަނަ ޕްރޮޖެކްޓްތަކުގެ ދަށުން ހިންގާ ޕްރޮޖެކްޓްތަކުގެ ފަންނު.	1-15
0-00	0-00	0-00	0-00	1	އިންޖިނިއަރިންގ	1 ވަނަ ޕްރޮޖެކްޓްތަކުގެ ދަށުން ހިންގާ ޕްރޮޖެކްޓްތަކުގެ ފަންނު.	1-16
0-00	0-00	0-00	0-00	78	މަސައްކަތް	78 ވަނަ ޕްރޮޖެކްޓްތަކުގެ ދަށުން ހިންގާ ޕްރޮޖެކްޓްތަކުގެ ފަންނު.	1-17
0-00	0-00	0-00	0-00	780	އިންޖިނިއަރިންގ	780 ވަނަ ޕްރޮޖެކްޓްތަކުގެ ދަށުން ހިންގާ ޕްރޮޖެކްޓްތަކުގެ ފަންނު.	1-18
0-00	0-00	0-00	0-00	8	އިންޖިނިއަރިންގ	8 ވަނަ ޕްރޮޖެކްޓްތަކުގެ ދަށުން ހިންގާ ޕްރޮޖެކްޓްތަކުގެ ފަންނު.	1-19
0-00	0-00	0-00	0-00	8	އިންޖިނިއަރިންގ	8 ވަނަ ޕްރޮޖެކްޓްތަކުގެ ދަށުން ހިންގާ ޕްރޮޖެކްޓްތަކުގެ ފަންނު.	1-20
0-00	0-00	0-00	0-00	11	މަސައްކަތް	11 ވަނަ ޕްރޮޖެކްޓްތަކުގެ ދަށުން ހިންގާ ޕްރޮޖެކްޓްތަކުގެ ފަންނު.	1-21
0-00	0-00	0-00	0-00	2	އިންޖިނިއަރިންގ	2 ވަނަ ޕްރޮޖެކްޓްތަކުގެ ދަށުން ހިންގާ ޕްރޮޖެކްޓްތަކުގެ ފަންނު.	1-22
0-00	0-00	0-00	0-00	580	އިންޖިނިއަރިންގ	580 ވަނަ ޕްރޮޖެކްޓްތަކުގެ ދަށުން ހިންގާ ޕްރޮޖެކްޓްތަކުގެ ފަންނު.	1-23
0-00	0-00	0-00	0-00	780	އިންޖިނިއަރިންގ	780 ވަނަ ޕްރޮޖެކްޓްތަކުގެ ދަށުން ހިންގާ ޕްރޮޖެކްޓްތަކުގެ ފަންނު.	1-24
0-00	0-00	0-00	0-00				

02 : ސަފްހާތަކުގެ ތަޢާރު

ސަރުކާރުގެ ސަފްހާތައް

#	ސަފްހާގެ ނަންބަރު	ސަފްހާގެ ނަންބަރު	މަޢުލޫމާތު ސަފްހާތަކުގެ ތަޢާރު		ސަފްހާތަކުގެ ތަޢާރު	
			މަޢުލޫމާތު ސަފްހާތަކުގެ ތަޢާރު	މަޢުލޫމާތު ސަފްހާތަކުގެ ތަޢާރު	ސަފްހާތަކުގެ ތަޢާރު	ސަފްހާތަކުގެ ތަޢާރު
2.1	1	0:00	0:00	0:00	މަޢުލޫމާތު ސަފްހާތަކުގެ ތަޢާރު	މަޢުލޫމާތު ސަފްހާތަކުގެ ތަޢާރު
2.2	1	0:00	0:00	0:00	މަޢުލޫމާތު ސަފްހާތަކުގެ ތަޢާރު	މަޢުލޫމާތު ސަފްހާތަކުގެ ތަޢާރު
2.3	84	0:00	0:00	0:00	މަޢުލޫމާތު ސަފްހާތަކުގެ ތަޢާރު	މަޢުލޫމާތު ސަފްހާތަކުގެ ތަޢާރު
2.4	1	0:00	0:00	0:00	މަޢުލޫމާތު ސަފްހާތަކުގެ ތަޢާރު	މަޢުލޫމާތު ސަފްހާތަކުގެ ތަޢާރު
2.5	7	0:00	0:00	0:00	މަޢުލޫމާތު ސަފްހާތަކުގެ ތަޢާރު	މަޢުލޫމާތު ސަފްހާތަކުގެ ތަޢާރު
2.6	2	0:00	0:00	0:00	މަޢުލޫމާތު ސަފްހާތަކުގެ ތަޢާރު	މަޢުލޫމާތު ސަފްހާތަކުގެ ތަޢާރު
2.7	12	0:00	0:00	0:00	މަޢުލޫމާތު ސަފްހާތަކުގެ ތަޢާރު	މަޢުލޫމާތު ސަފްހާތަކުގެ ތަޢާރު
2.8	1	0:00	0:00	0:00	މަޢުލޫމާތު ސަފްހާތަކުގެ ތަޢާރު	މަޢުލޫމާތު ސަފްހާތަކުގެ ތަޢާރު
2.9	148	0:00	0:00	0:00	މަޢުލޫމާތު ސަފްހާތަކުގެ ތަޢާރު	މަޢުލޫމާތު ސަފްހާތަކުގެ ތަޢާރު
2.10	3820	0:00	0:00	0:00	މަޢުލޫމާތު ސަފްހާތަކުގެ ތަޢާރު	މަޢުލޫމާތު ސަފްހާތަކުގެ ތަޢާރު

0-00	0-00	0-00	38	މަޖުލިސް	ޤިސްމު 0-00 ގެ ނަންބަރުތައް ފަދަ ނަންބަރުތަކުގެ ތެރެއިން ޤިސްމު 2-11 ގެ ނަންބަރުތަކުގެ ތެރެއިން ޤިސްމު 0-00 ގެ ނަންބަރުތައް ހިމެނޭނެއެވެ.
0-00	0-00	0-00	15	މަޖުލިސް	2-12
0-00	0-00	0-00	1	އިންޓަރުނެޓް	ޤިސްމު 2-13 ގެ ނަންބަރުތަކުގެ ތެރެއިން 1 ވަނަ ޤިސްމު (ޤިސްމު 0-00) ގެ ނަންބަރުތައް ހިމެނޭނެއެވެ.
0-00	0-00	0-00	2	އިންޓަރުނެޓް	ޤިސްމު 2-14 ގެ ނަންބަރުތަކުގެ ތެރެއިން 2 ވަނަ ޤިސްމު (ޤިސްމު 4-6) ގެ ނަންބަރުތައް ހިމެނޭނެއެވެ.
0-00	0-00	0-00	1	އިންޓަރުނެޓް	ޤިސްމު 2-15 ގެ ނަންބަރުތަކުގެ ތެރެއިން 1 ވަނަ ޤިސްމު (ޤިސްމު 4-6) ގެ ނަންބަރުތައް ހިމެނޭނެއެވެ.
0-00	0-00	0-00	720	އިންޓަރުނެޓް	ޤިސްމު 2-16 ގެ ނަންބަރުތަކުގެ ތެރެއިން 20 ވަނަ ޤިސްމު (ޤިސްމު 36) ގެ ނަންބަރުތައް ހިމެނޭނެއެވެ.
0-00	0-00	0-00	720	އިންޓަރުނެޓް	ޤިސްމު 2-17 ގެ ނަންބަރުތަކުގެ ތެރެއިން ޤިސްމު 0-00 ގެ ނަންބަރުތައް ހިމެނޭނެއެވެ.
0-00	0-00	0-00	125	އިންޓަރުނެޓް	ޤިސްމު 2-18 ގެ ނަންބަރުތަކުގެ ތެރެއިން 25 ވަނަ ޤިސްމު (ޤިސްމު 5) ގެ ނަންބަރުތައް ހިމެނޭނެއެވެ.
0-00	0-00	0-00	77	އިންޓަރުނެޓް	ޤިސްމު 2-19 ގެ ނަންބަރުތަކުގެ ތެރެއިން 77 ވަނަ ޤިސްމު ގެ ނަންބަރުތައް ހިމެނޭނެއެވެ.
0-00	0-00	0-00	39	އިންޓަރުނެޓް	ޤިސްމު 2-20 ގެ ނަންބަރުތަކުގެ ތެރެއިން 39 ވަނަ ޤިސްމު ގެ ނަންބަރުތައް ހިމެނޭނެއެވެ.
0-00	0-00	0-00	38	މަޖުލިސް	ޤިސްމު 2-21 ގެ ނަންބަރުތަކުގެ ތެރެއިން 38 ވަނަ ޤިސްމު ގެ ނަންބަރުތައް ހިމެނޭނެއެވެ.
0-00	0-00	0-00	83	މަޖުލިސް	ޤިސްމު 2-22 ގެ ނަންބަރުތަކުގެ ތެރެއިން 83 ވަނަ ޤިސްމު ގެ ނަންބަރުތައް ހިމެނޭނެއެވެ.
0-00	0-00	0-00	91	މަޖުލިސް	ޤިސްމު 2-23 ގެ ނަންބަރުތަކުގެ ތެރެއިން 91 ވަނަ ޤިސްމު ގެ ނަންބަރުތައް ހިމެނޭނެއެވެ.
0-00	0-00	0-00	322-5	އިންޓަރުނެޓް	ޤިސްމު 2-24 ގެ ނަންބަރުތަކުގެ ތެރެއިން 5 ވަނަ ޤިސްމު ގެ ނަންބަރުތައް ހިމެނޭނެއެވެ.

0-00	0-00		0-00		192	የሥራ ሰዓት	32 ሰዓት የሥራ ሰዓት 6 ሰዓት የሥራ ሰዓት የሥራ ሰዓት ለውጭ ገቢዎች	2-25
0-00	0-00		0-00		4	የሥራ ሰዓት	6 ሰዓት የሥራ ሰዓት 4 ሰዓት የሥራ ሰዓት የሥራ ሰዓት ለውጭ ገቢዎች	2-26
0-00	0-00		0-00		4	የሥራ ሰዓት	8 ሰዓት የሥራ ሰዓት 4 ሰዓት የሥራ ሰዓት የሥራ ሰዓት ለውጭ ገቢዎች	2-27
0-00	0-00		0-00		2	የሥራ ሰዓት	4.6 ሰዓት የሥራ ሰዓት 2 ሰዓት የሥራ ሰዓት የሥራ ሰዓት ለውጭ ገቢዎች	2-28
0-00	0-00		0-00					

03 : 50

...

#
		
3.1	...	0-00	0-00	0-00	1820	...
3.1-1	...				104	...
3.2	...	0-00	0-00	0-00	1176	...
3.2-1	...				103	...
3.3	...	0-00	0-00	0-00	600	...
3.3-1	...				100	...
3.4	...	0-00	0-00	0-00	1155	...
3.5	...	0-00	0-00	0-00	1080	...
3.5-1	...	0-00	0-00	0-00	190	...

0-00	0-00	0-00	1824	12 152 258	3-6
0-00	0-00	0-00	258	258	3-6-1
0-00	0-00	0-00	1123.2		3-7
0-00	0-00	0-00	1		3-8
0-00	0-00	0-00	2		3-9
0-00	0-00	0-00			

3 4 5 6 7 8 9 10 11 12 13 14 15 16 17 18 19 20 21 22 23 24 25 26 27 28 29 30 31 32 33 34 35 36 37 38 39 40 41 42 43 44 45 46 47 48 49 50 51 52 53 54 55 56 57 58 59 60 61 62 63 64 65 66 67 68 69 70 71 72 73 74 75 76 77 78 79 80 81 82 83 84 85 86 87 88 89 90 91 92 93 94 95 96 97 98 99 100 101 102 103 104 105 106 107 108 109 110 111 112 113 114 115 116 117 118 119 120 121 122 123 124 125 126 127 128 129 130 131 132 133 134 135 136 137 138 139 140 141 142 143 144 145 146 147 148 149 150 151 152 153 154 155 156 157 158 159 160 161 162 163 164 165 166 167 168 169 170 171 172 173 174 175 176 177 178 179 180 181 182 183 184 185 186 187 188 189 190 191 192 193 194 195 196 197 198 199 200 201 202 203 204 205 206 207 208 209 210 211 212 213 214 215 216 217 218 219 220 221 222 223 224 225 226 227 228 229 230 231 232 233 234 235 236 237 238 239 240 241 242 243 244 245 246 247 248 249 250 251 252 253 254 255 256 257 258 259 260 261 262 263 264 265 266 267 268 269 270 271 272 273 274 275 276 277 278 279 280 281 282 283 284 285 286 287 288 289 290 291 292 293 294 295 296 297 298 299 300 301 302 303 304 305 306 307 308 309 310 311 312 313 314 315 316 317 318 319 320 321 322 323 324 325 326 327 328 329 330 331 332 333 334 335 336 337 338 339 340 341 342 343 344 345 346 347 348 349 350 351 352 353 354 355 356 357 358 359 360 361 362 363 364 365 366 367 368 369 370 371 372 373 374 375 376 377 378 379 380 381 382 383 384 385 386 387 388 389 390 391 392 393 394 395 396 397 398 399 400 401 402 403 404 405 406 407 408 409 410 411 412 413 414 415 416 417 418 419 420 421 422 423 424 425 426 427 428 429 430 431 432 433 434 435 436 437 438 439 440 441 442 443 444 445 446 447 448 449 450 451 452 453 454 455 456 457 458 459 460 461 462 463 464 465 466 467 468 469 470 471 472 473 474 475 476 477 478 479 480 481 482 483 484 485 486 487 488 489 490 491 492 493 494 495 496 497 498 499 500 501 502 503 504 505 506 507 508 509 510 511 512 513 514 515 516 517 518 519 520 521 522 523 524 525 526 527 528 529 530 531 532 533 534 535 536 537 538 539 540 541 542 543 544 545 546 547 548 549 550 551 552 553 554 555 556 557 558 559 560 561 562 563 564 565 566 567 568 569 570 571 572 573 574 575 576 577 578 579 580 581 582 583 584 585 586 587 588 589 590 591 592 593 594 595 596 597 598 599 600 601 602 603 604 605 606 607 608 609 610 611 612 613 614 615 616 617 618 619 620 621 622 623 624 625 626 627 628 629 630 631 632 633 634 635 636 637 638 639 640 641 642 643 644 645 646 647 648 649 650 651 652 653 654 655 656 657 658 659 660 661 662 663 664 665 666 667 668 669 670 671 672 673 674 675 676 677 678 679 680 681 682 683 684 685 686 687 688 689 690 691 692 693 694 695 696 697 698 699 700 701 702 703 704 705 706 707 708 709 710 711 712 713 714 715 716 717 718 719 720 721 722 723 724 725 726 727 728 729 730 731 732 733 734 735 736 737 738 739 740 741 742 743 744 745 746 747 748 749 750 751 752 753 754 755 756 757 758 759 760 761 762 763 764 765 766 767 768 769 770 771 772 773 774 775 776 777 778 779 780 781 782 783 784 785 786 787 788 789 790 791 792 793 794 795 796 797 798 799 800 801 802 803 804 805 806 807 808 809 810 811 812 813 814 815 816 817 818 819 820 821 822 823 824 825 826 827 828 829 830 831 832 833 834 835 836 837 838 839 840 841 842 843 844 845 846 847 848 849 850 851 852 853 854 855 856 857 858 859 860 861 862 863 864 865 866 867 868 869 870 871 872 873 874 875 876 877 878 879 880 881 882 883 884 885 886 887 888 889 890 891 892 893 894 895 896 897 898 899 900 901 902 903 904 905 906 907 908 909 910 911 912 913 914 915 916 917 918 919 920 921 922 923 924 925 926 927 928 929 930 931 932 933 934 935 936 937 938 939 940 941 942 943 944 945 946 947 948 949 950 951 952 953 954 955 956 957 958 959 960 961 962 963 964 965 966 967 968 969 970 971 972 973 974 975 976 977 978 979 980 981 982 983 984 985 986 987 988 989 990 991 992 993 994 995 996 997 998 999 1000

04 : ප්‍රවේශන

ප්‍රවේශන, ප්‍රවේශන, ප්‍රවේශන, ප්‍රවේශන, ප්‍රවේශන, ප්‍රවේශන, ප්‍රවේශන, ප්‍රවේශන, ප්‍රවේශන, ප්‍රවේශන

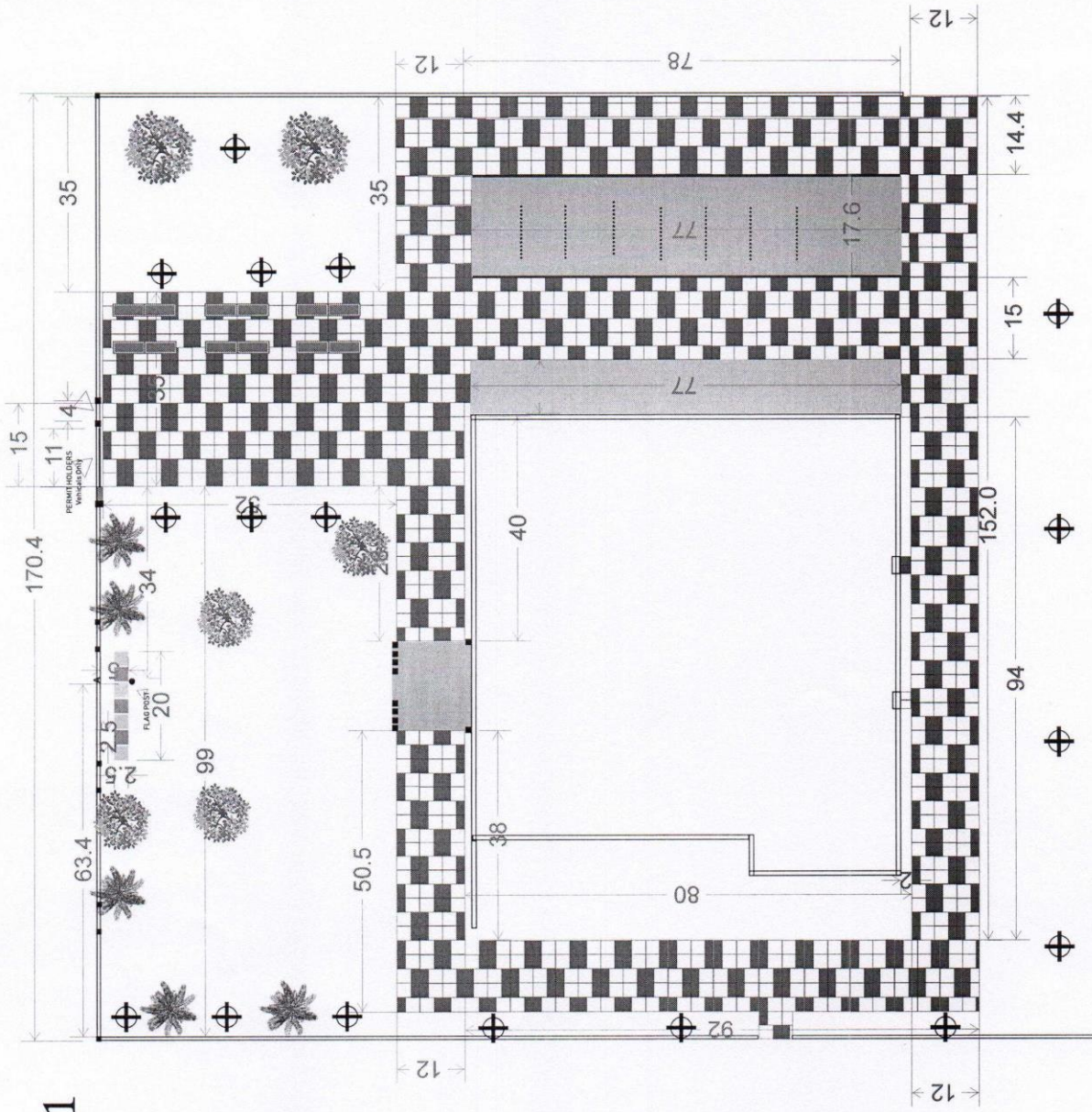
#	නම	ප්‍රවේශන		ප්‍රවේශන		ප්‍රවේශන	ප්‍රවේශන
		ප්‍රවේශන	ප්‍රවේශන	ප්‍රවේශන	ප්‍රවේශන		
4.1	120	0.00	0.00	0.00	0.00	0.00	0.00
4.2	2	0.00	0.00	0.00	0.00	0.00	0.00
4.3	120	0.00	0.00	0.00	0.00	0.00	0.00
4.4	2	0.00	0.00	0.00	0.00	0.00	0.00
4.5	1	0.00	0.00	0.00	0.00	0.00	0.00
4.6	1	0.00	0.00	0.00	0.00	0.00	0.00
4.7	1	0.00	0.00	0.00	0.00	0.00	0.00
4.8	1	0.00	0.00	0.00	0.00	0.00	0.00
		0.00	0.00	0.00	0.00	0.00	0.00

05 : ބަނޑުގެ ބޭނުންކުރާ ފަރާތްތަކުގެ ނަންބަރު

04 ބަނޑުގެ ބޭނުންކުރާ ފަރާތްތަކުގެ ނަންބަރު 17-677 x ބަނޑު

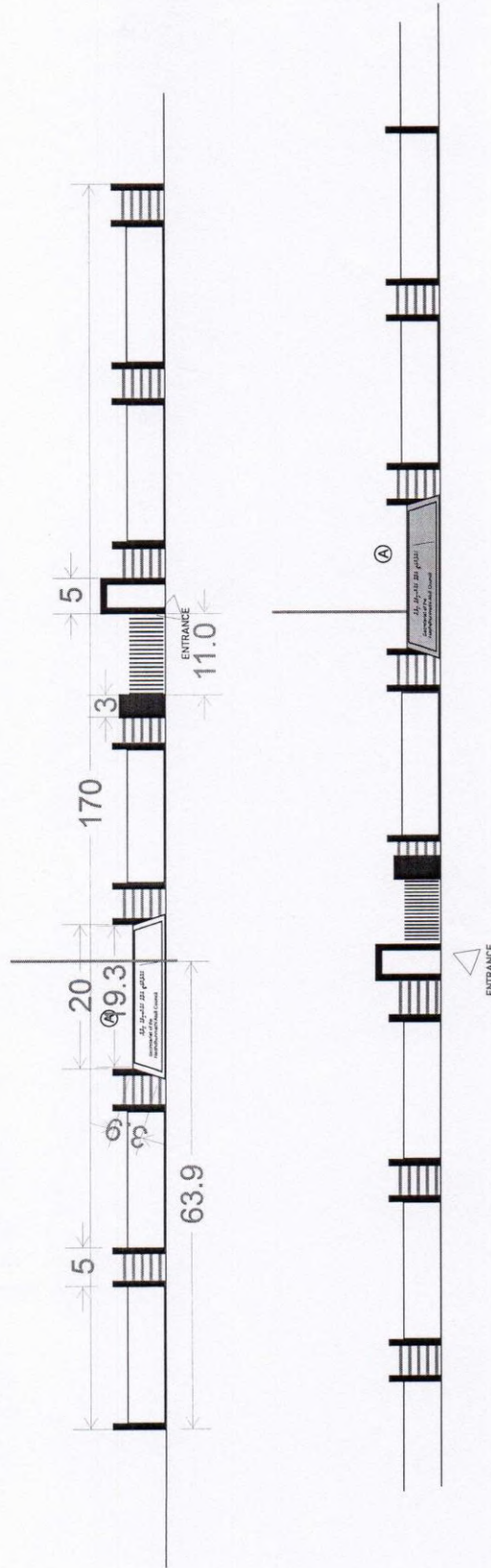
#	ބަނޑުގެ ބޭނުންކުރާ ފަރާތްތަކުގެ ނަންބަރު	ބަނޑުގެ ބޭނުންކުރާ ފަރާތްތަކުގެ ނަންބަރު		ބަނޑުގެ ބޭނުންކުރާ ފަރާތްތަކުގެ ނަންބަރު		ބަނޑުގެ ބޭނުންކުރާ ފަރާތްތަކުގެ ނަންބަރު
		ބަނޑުގެ ބޭނުންކުރާ ފަރާތްތަކުގެ ނަންބަރު	ބަނޑުގެ ބޭނުންކުރާ ފަރާތްތަކުގެ ނަންބަރު	ބަނޑުގެ ބޭނުންކުރާ ފަރާތްތަކުގެ ނަންބަރު	ބަނޑުގެ ބޭނުންކުރާ ފަރާތްތަކުގެ ނަންބަރު	
5-1	6	0-00	0-00	0-00	0-00	ބަނޑުގެ ބޭނުންކުރާ ފަރާތްތަކުގެ ނަންބަރު 3 ބަނޑުގެ ބޭނުންކުރާ ފަރާތްތަކުގެ ނަންބަރު 6 ބަނޑުގެ ބޭނުންކުރާ ފަރާތްތަކުގެ ނަންބަރު.
5-2	6	0-00	0-00	0-00	0-00	7 ބަނޑުގެ ބޭނުންކުރާ ފަރާތްތަކުގެ ނަންބަރު، 1 ބަނޑުގެ ބޭނުންކުރާ ފަރާތްތަކުގެ ނަންބަރު، 1 ބަނޑުގެ ބޭނުންކުރާ ފަރާތްތަކުގެ ނަންބަރު، 6 ބަނޑުގެ ބޭނުންކުރާ ފަރާތްތަކުގެ ނަންބަރު.
5-3	770	0-00	0-00	0-00	0-00	2 ބަނޑުގެ ބޭނުންކުރާ ފަރާތްތަކުގެ ނަންބަރު، 2 ބަނޑުގެ ބޭނުންކުރާ ފަރާތްތަކުގެ ނަންބަރު.
5-4	1404	0-00	0-00	0-00	0-00	1404 ބަނޑުގެ ބޭނުންކުރާ ފަރާތްތަކުގެ ނަންބަރު.
5-5	156	0-00	0-00	0-00	0-00	156 ބަނޑުގެ ބޭނުންކުރާ ފަރާތްތަކުގެ ނަންބަރު.
5-6	1404	0-00	0-00	0-00	0-00	2 ބަނޑުގެ ބޭނުންކުރާ ފަރާތްތަކުގެ ނަންބަރު، 3 ބަނޑުގެ ބޭނުންކުރާ ފަރާތްތަކުގެ ނަންބަރު.
5-7	1064	0-00	0-00	0-00	0-00	1064 ބަނޑުގެ ބޭނުންކުރާ ފަރާތްތަކުގެ ނަންބަރު.
5-8	5	0-00	0-00	0-00	0-00	50 ބަނޑުގެ ބޭނުންކުރާ ފަރާތްތަކުގެ ނަންބަރު، 5 ބަނޑުގެ ބޭނުންކުރާ ފަރާތްތަކުގެ ނަންބަރު، 5 ބަނޑުގެ ބޭނުންކުރާ ފަރާތްތަކުގެ ނަންބަރު.
		0-00	0-00	0-00	0-00	

						සමස්ත වැය වැරදි 7 වර්ෂයේ (අනෙකුත් වැය වැරදි)	
0.00	0.00		0.00	120	ප්‍රතිපාදන වැය වැරදි 3 වර්ෂයේ වැය වැරදි 4 වර්ෂයේ වැය වැරදි (අනෙකුත් වැය වැරදි) (ප්‍රතිපාදන)	6.8	
0.00	0.00		0.00	85	සමස්ත වැය වැරදි අනෙකුත් වැය වැරදි	6.9	
0.00	0.00		0.00	2	සමස්ත වැය වැරදි අනෙකුත් වැය වැරදි	6.10	
0.00	0.00		0.00	26	සමස්ත වැය වැරදි අනෙකුත් වැය වැරදි	6.11	
0.00	0.00		0.00	7	සමස්ත වැය වැරදි අනෙකුත් වැය වැරදි	6.12	
0.00	0.00		0.00				

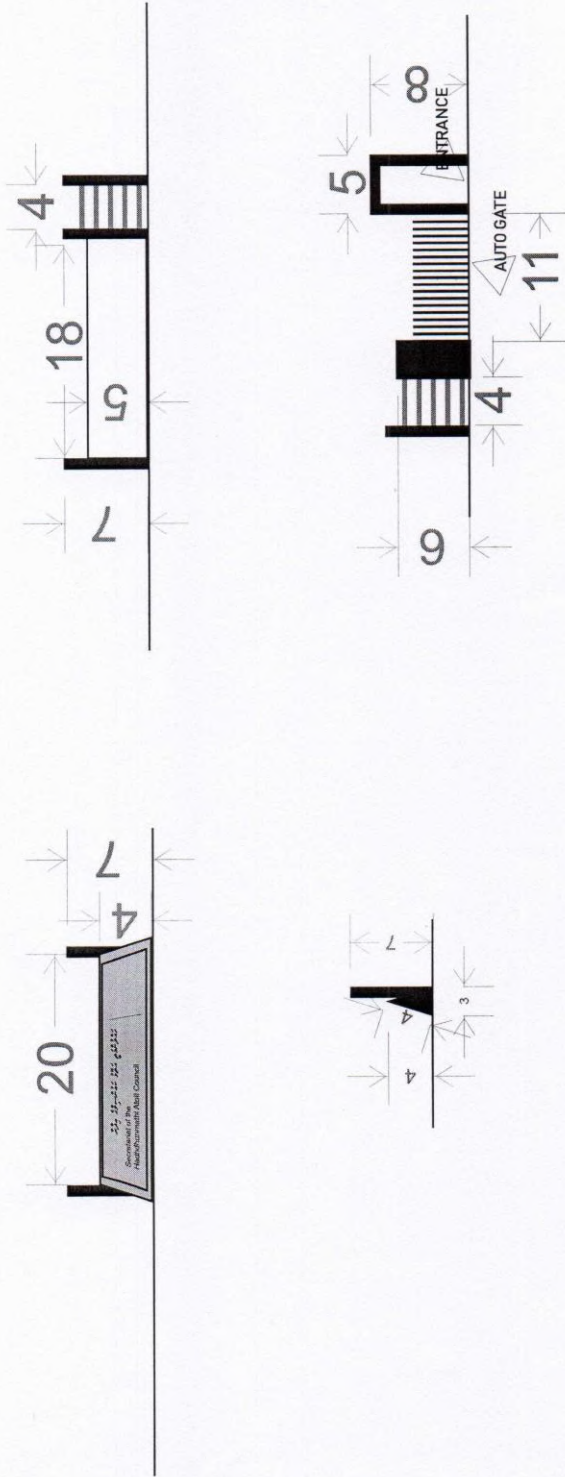


ANNEX: 001

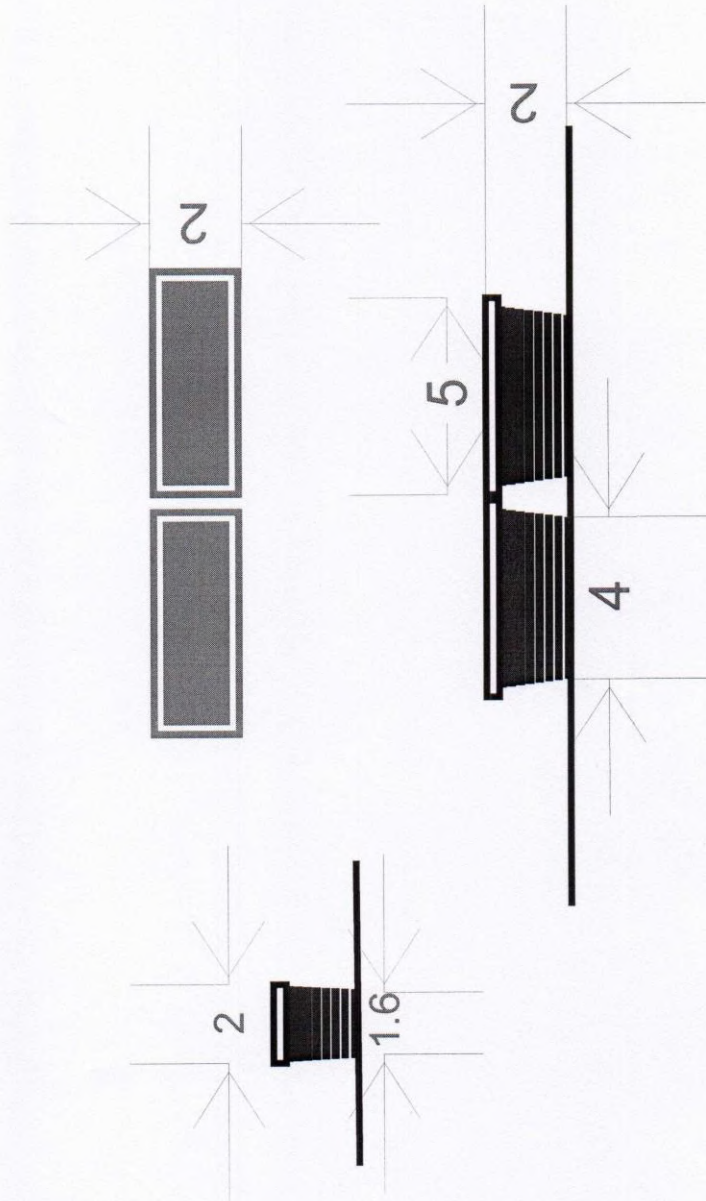
ANNEX: 002



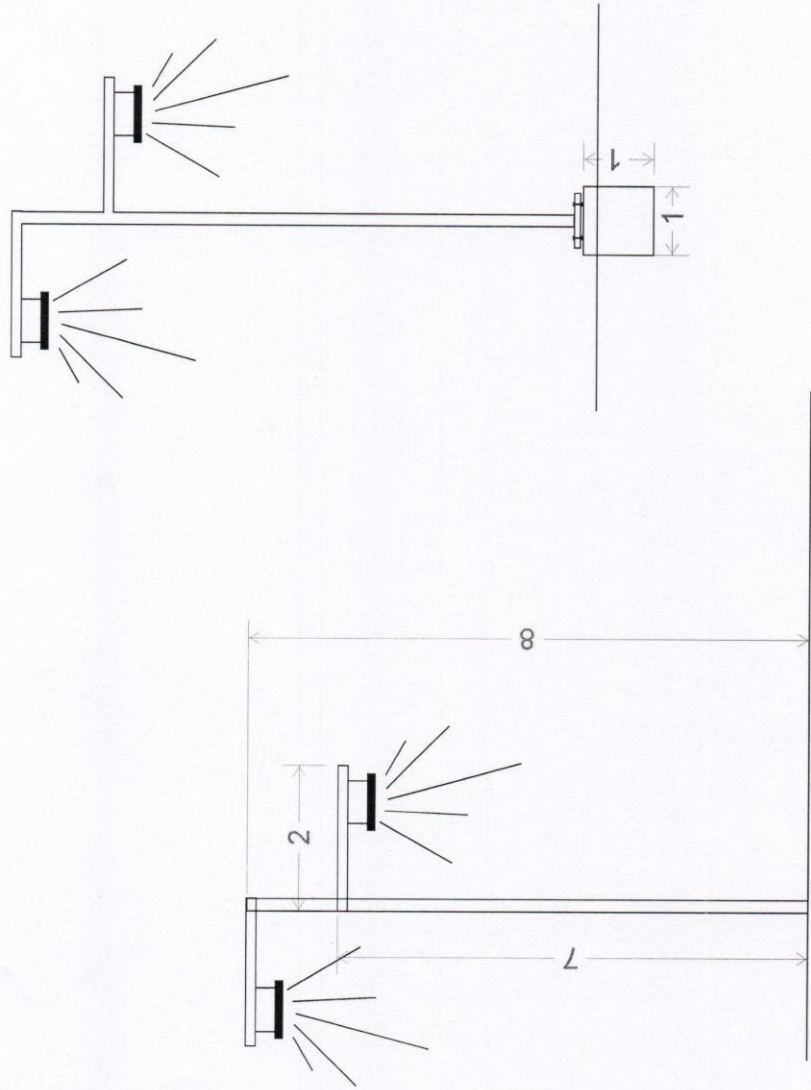
ANNEX: 003



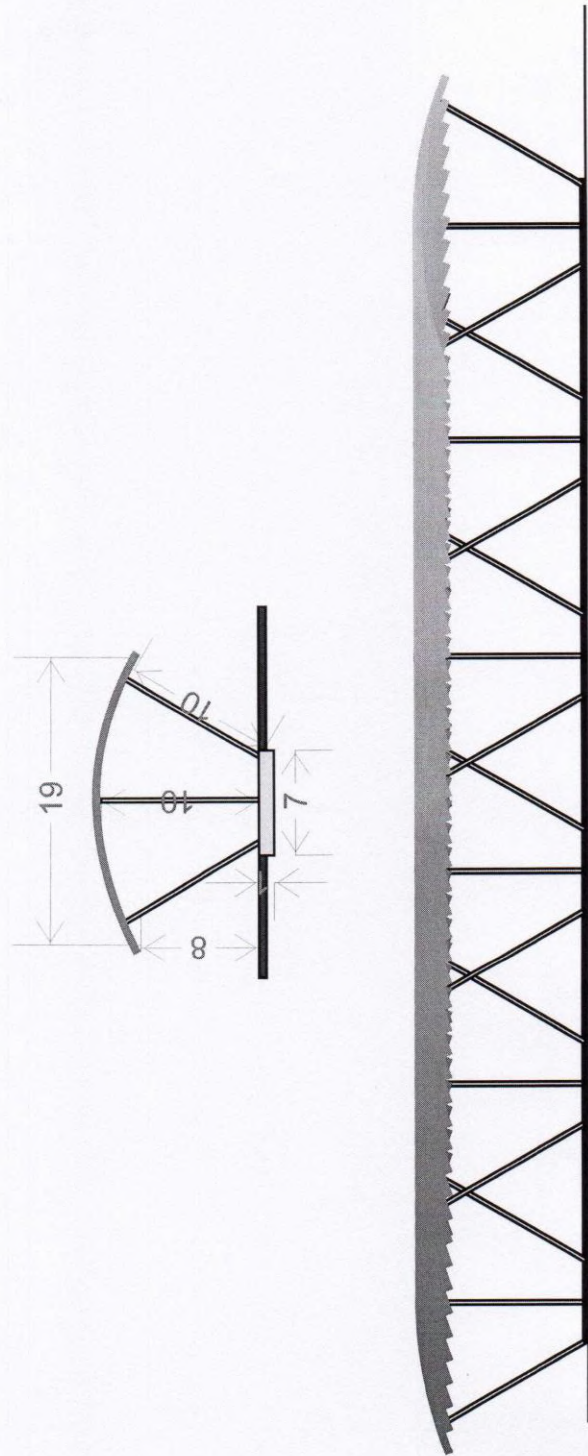
ANNEX: 004



ANNEX: 005



ANNEX: 006



ANNEX: 007

