



سولہواں سالانہ رپورٹ ۲۰۱۶ء

08 ء سولہواں سال 2016

سولہواں سالانہ رپورٹ
۲۰۱۶ء

සෞඛ්‍ය සේවාව

- 2**
- සෞඛ්‍ය සේවාව**
- 2.1 සෞඛ්‍ය සේවාවේ ප්‍රධාන අංශ (1)
- 2.2 සෞඛ්‍ය සේවාවේ ද්විතීයික අංශ (2)
- 2.3 සෞඛ්‍ය සේවාවේ තෘතීයික අංශ (3)
- 3**
- සෞඛ්‍ය සේවාවේ ප්‍රධාන අංශ**
- 3.1 සෞඛ්‍ය සේවාවේ ප්‍රධාන අංශ (1)
- 4.1 සෞඛ්‍ය සේවාවේ ප්‍රධාන අංශ (2)
- 5.1 සෞඛ්‍ය සේවාවේ ප්‍රධාන අංශ (3)
- 6.1 සෞඛ්‍ය සේවාවේ ප්‍රධාන අංශ (4)
- 6.2 සෞඛ්‍ය සේවාවේ ප්‍රධාන අංශ (5)
- 6.3 සෞඛ්‍ය සේවාවේ ප්‍රධාන අංශ (6)
- 6.4 සෞඛ්‍ය සේවාවේ ප්‍රධාන අංශ (7)
- 6.5 සෞඛ්‍ය සේවාවේ ප්‍රධාන අංශ (8)

.....
.....
.....

7

.....
.....

7.1

7.2

.....
.....

7.3

.....
.....

7.4

.....
.....
.....

.....
.....
.....

7.5

.....
.....
.....
.....
.....

8.1

.....
.....
.....

8.2

.....
.....
.....

শেখ মুহাম্মদ শাহী সিনিয়র সেকেন্ডারী স্কুল, হিঠাডু, অদু.

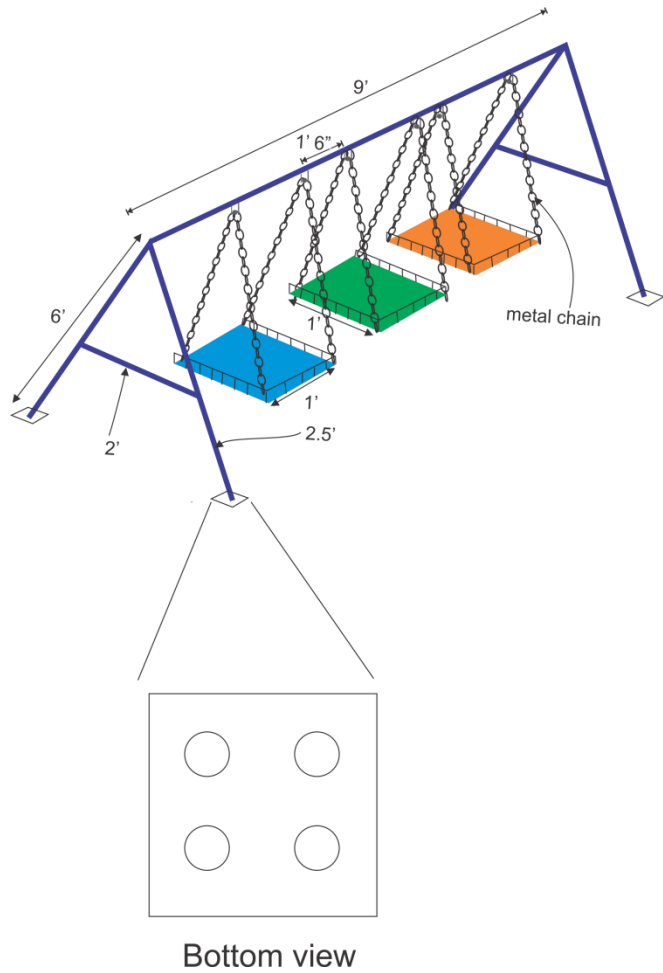
9.1	ডায়েরী সিইসি ডায়েরী	9
10	শেখ মুহাম্মদ শাহী শেখ মুহাম্মদ শাহী	10
10.1	শেখ মুহাম্মদ শাহী	10.1
10.2	শেখ মুহাম্মদ শাহী	10.2
10.3	শেখ মুহাম্মদ শাহী	10.3
11	শেখ মুহাম্মদ শাহী শেখ মুহাম্মদ শাহী	11
11.1	শেখ মুহাম্মদ শাহী	11.1
11.2	শেখ মুহাম্মদ শাহী	11.2
11.3	শেখ মুহাম্মদ শাহী	11.3
11.4	শেখ মুহাম্মদ শাহী	11.4
12	শেখ মুহাম্মদ শাহী	12
12.1	শেখ মুহাম্মদ শাহী	12.1

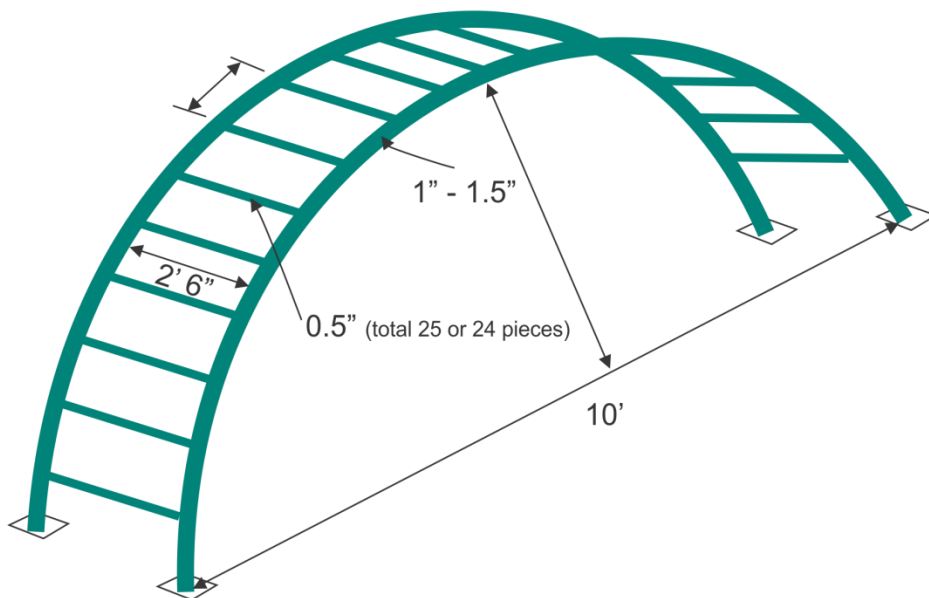
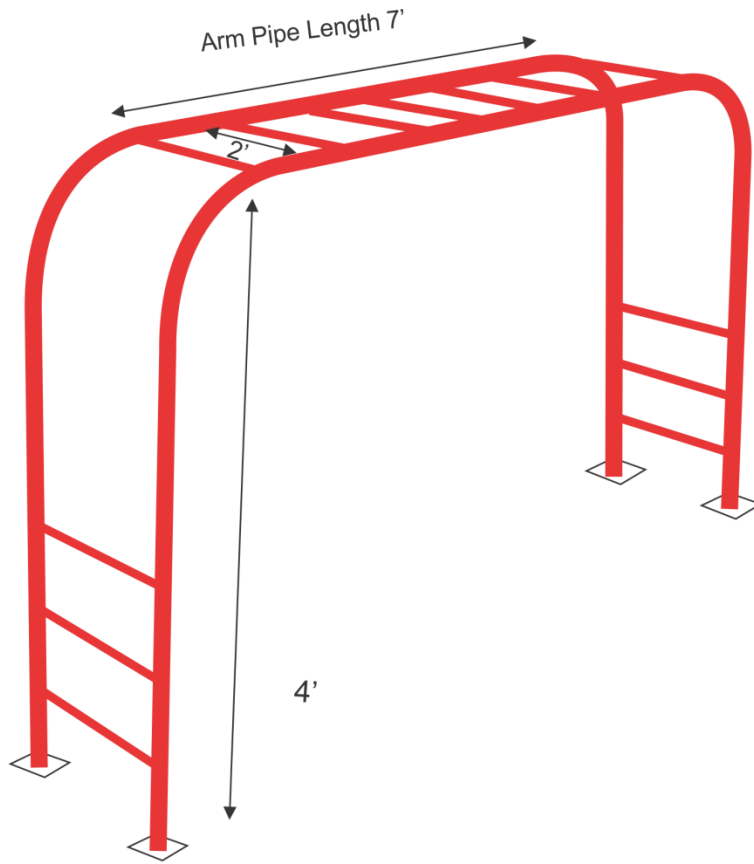


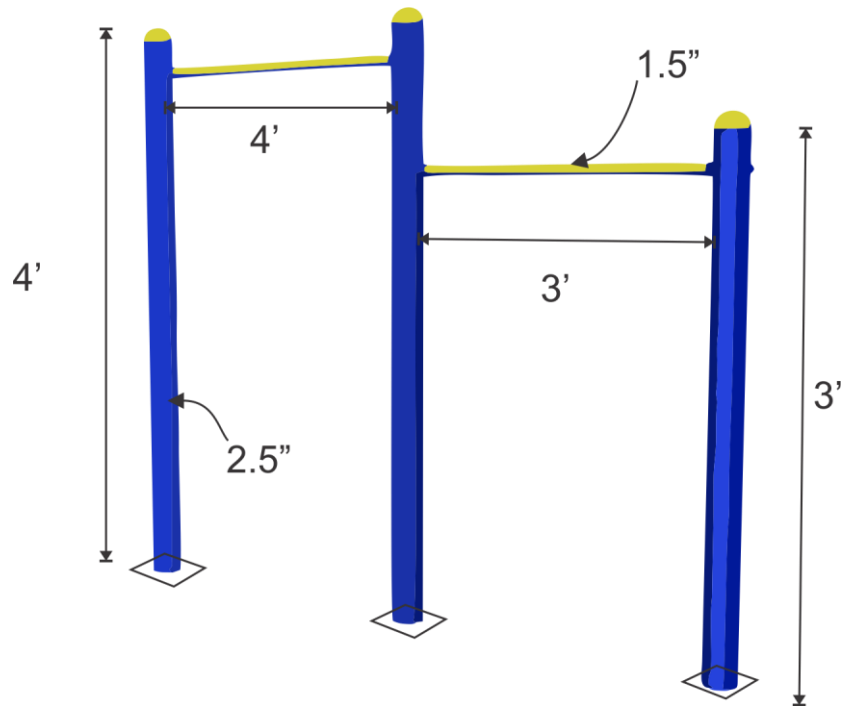
අර්ථ දැක්වීම්	අංකය
සූර්යා මාර්ගයේ ධන අක්ෂරයක් හෝ ධන අක්ෂරයක් සහිතව සිටින සෑම තාරකාවක්ම සූර්යා මාර්ගයේ ධන අක්ෂරයක් ලෙස සලකා බැලිය යුතුය.	12.2
14.2 ක් ධන අක්ෂරයක් සහිතව සිටින සෑම තාරකාවක්ම සූර්යා මාර්ගයේ ධන අක්ෂරයක් ලෙස සලකා බැලිය යුතුය.	12.2.1
සූර්යා මාර්ගයේ ධන අක්ෂරයක් සහිතව සිටින සෑම තාරකාවක්ම සූර්යා මාර්ගයේ ධන අක්ෂරයක් ලෙස සලකා බැලිය යුතුය. 15% ක් ධන අක්ෂරයක් සහිතව සිටින සෑම තාරකාවක්ම සූර්යා මාර්ගයේ ධන අක්ෂරයක් ලෙස සලකා බැලිය යුතුය.	12.2.2
සූර්යා මාර්ගයේ ධන අක්ෂරයක් සහිතව සිටින සෑම තාරකාවක්ම සූර්යා මාර්ගයේ ධන අක්ෂරයක් ලෙස සලකා බැලිය යුතුය. 8.44 ක් ධන අක්ෂරයක් සහිතව සිටින සෑම තාරකාවක්ම සූර්යා මාර්ගයේ ධන අක්ෂරයක් ලෙස සලකා බැලිය යුතුය.	12.3
සූර්යා මාර්ගයේ ධන අක්ෂරයක් සහිතව සිටින සෑම තාරකාවක්ම සූර්යා මාර්ගයේ ධන අක්ෂරයක් ලෙස සලකා බැලිය යුතුය.	12.3.2
සූර්යා මාර්ගයේ ධන අක්ෂරයක් සහිතව සිටින සෑම තාරකාවක්ම සූර්යා මාර්ගයේ ධන අක්ෂරයක් ලෙස සලකා බැලිය යුතුය.	12.3.3
සූර්යා මාර්ගයේ ධන අක්ෂරයක් සහිතව සිටින සෑම තාරකාවක්ම සූර්යා මාර්ගයේ ධන අක්ෂරයක් ලෙස සලකා බැලිය යුතුය. 8.29 ක් ධන අක්ෂරයක් සහිතව සිටින සෑම තාරකාවක්ම සූර්යා මාර්ගයේ ධන අක්ෂරයක් ලෙස සලකා බැලිය යුතුය. 15% ක් ධන අක්ෂරයක් සහිතව සිටින සෑම තාරකාවක්ම සූර්යා මාර්ගයේ ධන අක්ෂරයක් ලෙස සලකා බැලිය යුතුය.	13.4

දැනුවත් කිරීමේ පොත

- පිටුපසට හිඳිනු ලබන පුද්ගලයන්ගේ අවධානය යොමු කිරීමට සලස්වනු ලබන පොතකි.
 - පොතකි පිටුපසට හිඳිනු ලබන පුද්ගලයන්ගේ අවධානය යොමු කිරීමට සලස්වනු ලබන පොතකි.
 - පිටුපසට හිඳිනු ලබන පුද්ගලයන්ගේ අවධානය යොමු කිරීමට සලස්වනු ලබන පොතකි.
 - පොතකි පිටුපසට හිඳිනු ලබන පුද්ගලයන්ගේ අවධානය යොමු කිරීමට සලස්වනු ලබන පොතකි.
 - පොතකි පිටුපසට හිඳිනු ලබන පුද්ගලයන්ගේ අවධානය යොමු කිරීමට සලස්වනු ලබන පොතකි.
 - පොතකි පිටුපසට හිඳිනු ලබන පුද්ගලයන්ගේ අවධානය යොමු කිරීමට සලස්වනු ලබන පොතකි.
- (04.01.2017) රිපෝර්ට්.









1 - ಡಿವಿಷನ್ - 1

ಇದರಲ್ಲಿ ನೀಡಿರುವ ಪ್ರಶ್ನೆಗಳನ್ನು ಕುರಿತು ತಿಳಿಸಿ. (ಕುರಿತು ನೀಡಿರುವ ಪ್ರಶ್ನೆಗಳನ್ನು ಕುರಿತು ತಿಳಿಸಿ.)

بِسْمِ اللّٰهِ الرَّحْمٰنِ الرَّحِیْمِ

(ಹಲವು ವಿಧಗಳಲ್ಲಿ)

ಉದಾಹರಣೆ

ಉದಾಹರಣೆ:

ಉದಾಹರಣೆ: 1. ಶಾಲೆಯಲ್ಲಿ ಪ್ರತಿ ದಿನವೂ ಶಾಲಾ ಶಿಕ್ಷಕರುಗಳಿಗೆ ಪ್ರತಿ ದಿನವೂ ಬಿಡುಗಡೆಯಾಗುತ್ತದೆ.

ಅಥವಾ / ಉದಾಹರಣೆ: 2. ಶಾಲೆಯಲ್ಲಿ ಪ್ರತಿ ದಿನವೂ ಬಿಡುಗಡೆಯಾಗುತ್ತದೆ.

ಉದಾಹರಣೆ: 3. ಶಾಲೆಯಲ್ಲಿ ಪ್ರತಿ ದಿನವೂ ಬಿಡುಗಡೆಯಾಗುತ್ತದೆ. (ಉದಾಹರಣೆ: 4. ಶಾಲೆಯಲ್ಲಿ ಪ್ರತಿ ದಿನವೂ ಬಿಡುಗಡೆಯಾಗುತ್ತದೆ.)

ಉದಾಹರಣೆ: 5. ಶಾಲೆಯಲ್ಲಿ ಪ್ರತಿ ದಿನವೂ ಬಿಡುಗಡೆಯಾಗುತ್ತದೆ. (ಉದಾಹರಣೆ: 6. ಶಾಲೆಯಲ್ಲಿ ಪ್ರತಿ ದಿನವೂ ಬಿಡುಗಡೆಯಾಗುತ್ತದೆ.)

ಉದಾಹರಣೆ: 7. ಶಾಲೆಯಲ್ಲಿ ಪ್ರತಿ ದಿನವೂ ಬಿಡುಗಡೆಯಾಗುತ್ತದೆ. (ಉದಾಹರಣೆ: 8. ಶಾಲೆಯಲ್ಲಿ ಪ್ರತಿ ದಿನವೂ ಬಿಡುಗಡೆಯಾಗುತ್ತದೆ.)

ಉದಾಹರಣೆ: 9. 30 ಕ್ಕಿಂತ ಹೆಚ್ಚಿನ ಪ್ರತಿ ದಿನವೂ ಬಿಡುಗಡೆಯಾಗುತ್ತದೆ, ಆದರೆ ಹೆಚ್ಚಿನ ಪ್ರತಿ ದಿನವೂ ಬಿಡುಗಡೆಯಾಗುತ್ತದೆ. (ಉದಾಹರಣೆ: 10. ಶಾಲೆಯಲ್ಲಿ ಪ್ರತಿ ದಿನವೂ ಬಿಡುಗಡೆಯಾಗುತ್ತದೆ.)

ಉದಾಹರಣೆ:

ಉದಾಹರಣೆ: 11

ಉದಾಹರಣೆ: 12

ಉದಾಹರಣೆ: 13

ಉದಾಹರಣೆ: 14

ಉದಾಹರಣೆ: 15

(ಉದಾಹರಣೆ: 16)

২ নম্বর

শেখ মুহাম্মদ শাহেদুল ইসলাম

2- শেখ মুহাম্মদ শাহেদুল ইসলাম	
2.1	শেখ মুহাম্মদ শাহেদুল ইসলাম
2.2	শেখ মুহাম্মদ শাহেদুল ইসলাম
2.3	শেখ মুহাম্মদ শাহেদুল ইসলাম
2.4	শেখ মুহাম্মদ শাহেদুল ইসলাম
2.5	শেখ মুহাম্মদ শাহেদুল ইসলাম (শেখ মুহাম্মদ শাহেদুল ইসলাম)
2.5.1	
2.5.2	
2.5.3	
2.5.4	
2.5.5	
2.5.6	
2.6	শেখ মুহাম্মদ শাহেদুল ইসলাম
2.7	শেখ মুহাম্মদ শাহেদুল ইসলাম
2.8	শেখ মুহাম্মদ শাহেদুল ইসলাম
2.9	শেখ মুহাম্মদ শাহেদুল ইসলাম

শেখ মুহাম্মদ শাহেদুল ইসলাম

3 نۆمۇرى

ھۆكۈم ئىشلىتىش ۋە تەكشۈرۈش ئىشلىتىش ۋە تەكشۈرۈش ئىشلىتىش
(ئىشلىتىش ۋە تەكشۈرۈش ئىشلىتىش ۋە تەكشۈرۈش ئىشلىتىش)

#	1 نۆمۇرى 8 نۆمۇرى، ھۆكۈم ئىشلىتىش ۋە تەكشۈرۈش ئىشلىتىش	ھۆكۈم ئىشلىتىش ۋە تەكشۈرۈش ئىشلىتىش	ھۆكۈم ئىشلىتىش ۋە تەكشۈرۈش ئىشلىتىش
1	ھۆكۈم ئىشلىتىش ۋە تەكشۈرۈش ئىشلىتىش	√	√
2	ھۆكۈم ئىشلىتىش ۋە تەكشۈرۈش ئىشلىتىش	√	√
3	ھۆكۈم ئىشلىتىش ۋە تەكشۈرۈش ئىشلىتىش	√	√
4	ھۆكۈم ئىشلىتىش ۋە تەكشۈرۈش ئىشلىتىش	√	√
5	ھۆكۈم ئىشلىتىش ۋە تەكشۈرۈش ئىشلىتىش	√	√
6	ھۆكۈم ئىشلىتىش ۋە تەكشۈرۈش ئىشلىتىش	√	√
7	ھۆكۈم ئىشلىتىش ۋە تەكشۈرۈش ئىشلىتىش	√	√
8	ھۆكۈم ئىشلىتىش ۋە تەكشۈرۈش ئىشلىتىش	√	√
9	ھۆكۈم ئىشلىتىش ۋە تەكشۈرۈش ئىشلىتىش	√	√
10	ھۆكۈم ئىشلىتىش ۋە تەكشۈرۈش ئىشلىتىش	√	√
11	ھۆكۈم ئىشلىتىش ۋە تەكشۈرۈش ئىشلىتىش	√	√
12	ھۆكۈم ئىشلىتىش ۋە تەكشۈرۈش ئىشلىتىش	√	√
13	ھۆكۈم ئىشلىتىش ۋە تەكشۈرۈش ئىشلىتىش	√	√
14	ھۆكۈم ئىشلىتىش ۋە تەكشۈرۈش ئىشلىتىش	√	√
15	ھۆكۈم ئىشلىتىش ۋە تەكشۈرۈش ئىشلىتىش	√	√
16	ھۆكۈم ئىشلىتىش ۋە تەكشۈرۈش ئىشلىتىش	√	√
17	ھۆكۈم ئىشلىتىش ۋە تەكشۈرۈش ئىشلىتىش	√	√



			ސަފްހުދީން ގަވާއިދު (ސަފްހުދީން)	
			ސަފްހުދީން ގަވާއިދު ސަފްހުދީން ގަވާއިދު ސަފްހުދީން ގަވާއިދު.	18
			ސަފްހުދީން ގަވާއިދު ސަފްހުދީން ގަވާއިދު ސަފްހުދީން ގަވާއިދު	19
ސަފްހުދީން ގަވާއިދު ސަފްހުދީން ގަވާއިދު ސަފްހުދީން ގަވާއިދު.				

