



گنجینهٔ سینه‌های دانشمندان و فرهیختگان

گنجینه: (03 جلد سوم، 2017)

گنجینهٔ سینه‌های دانشمندان و فرهیختگان  
سازمان سنجش / ادارهٔ سنجش



# سۆز مەنبەسى - 1

## تەرجىمە ۋە تەلەپ نامى

1

### 1. تەلەپ نامى

- 1.1 تەلەپ نامى ۋە تەلەپ نامى  
تەلەپ نامى ۋە تەلەپ نامى
- 1.2 تەلەپ نامى ۋە تەلەپ نامى  
تەلەپ نامى ۋە تەلەپ نامى
- 1.3 تەلەپ نامى ۋە تەلەپ نامى  
تەلەپ نامى ۋە تەلەپ نامى
- 1.3.1 تەلەپ نامى ۋە تەلەپ نامى  
تەلەپ نامى ۋە تەلەپ نامى
- 1.3.2 تەلەپ نامى ۋە تەلەپ نامى  
تەلەپ نامى ۋە تەلەپ نامى
- 1.4 تەلەپ نامى ۋە تەلەپ نامى  
تەلەپ نامى ۋە تەلەپ نامى
- 1.5 تەلەپ نامى ۋە تەلەپ نامى  
تەلەپ نامى ۋە تەلەپ نامى
- 1.6 تەلەپ نامى ۋە تەلەپ نامى  
تەلەپ نامى ۋە تەلەپ نامى



2 **مۆھرىملىك ۋە مەبلەغ ئۆزگەرتىش**

2.1 مۆھرىملىك ئۆزگەرتىش ۋە مەبلەغ ئۆزگەرتىش (سەھىھلىك-1)

2.2 مەبلەغ ئۆزگەرتىش ۋە مەبلەغ ئۆزگەرتىش (سەھىھلىك-2)

2.3 سەھىھلىك 3 - مۆھرىملىك ئۆزگەرتىش ۋە مەبلەغ ئۆزگەرتىش

3 **مۆھرىملىك ۋە مەبلەغ ئۆزگەرتىش**

3.1 مۆھرىملىك ئۆزگەرتىش ۋە مەبلەغ ئۆزگەرتىش (سەھىھلىك-1)

4.1 مۆھرىملىك ئۆزگەرتىش ۋە مەبلەغ ئۆزگەرتىش (سەھىھلىك-2)

5.1 مۆھرىملىك ئۆزگەرتىش ۋە مەبلەغ ئۆزگەرتىش (سەھىھلىك-3)

6.1 مۆھرىملىك ئۆزگەرتىش ۋە مەبلەغ ئۆزگەرتىش (سەھىھلىك-4)

6.2 مۆھرىملىك ئۆزگەرتىش ۋە مەبلەغ ئۆزگەرتىش (سەھىھلىك-5)

6.3 مۆھرىملىك ئۆزگەرتىش ۋە مەبلەغ ئۆزگەرتىش (سەھىھلىك-6)

6.4 مۆھرىملىك ئۆزگەرتىش ۋە مەبلەغ ئۆزگەرتىش (سەھىھلىك-7)

6.5 مۆھرىملىك ئۆزگەرتىش ۋە مەبلەغ ئۆزگەرتىش (سەھىھلىك-8)

6.6 مۆھرىملىك ئۆزگەرتىش ۋە مەبلەغ ئۆزگەرتىش (سەھىھلىك-9)





10.1 سۆز تۈزۈش

دۇنياغا ئۆزىنىڭ سۆزىنى تۈزۈش رەتتە 16 تىنچ سۆز 2017 قۇرۇلۇشى ئىشلىرى 10:00 سۆز تۈزۈش رەتتە تۈزۈش رەتتە تۈزۈش رەتتە.

10.2

سۆز تۈزۈش رەتتە تۈزۈش رەتتە تۈزۈش رەتتە 10.1 سۆز تۈزۈش رەتتە تۈزۈش رەتتە.

10.3

سۆز تۈزۈش رەتتە تۈزۈش رەتتە تۈزۈش رەتتە سۆز تۈزۈش رەتتە تۈزۈش رەتتە 10:00 سۆز تۈزۈش رەتتە تۈزۈش رەتتە.

11.1 سۆز تۈزۈش، توغرىنى تۈزۈش

11.1

سۆز تۈزۈش رەتتە تۈزۈش رەتتە تۈزۈش رەتتە سۆز تۈزۈش رەتتە تۈزۈش رەتتە.

11.2 سۆز تۈزۈش، توغرىنى تۈزۈش

11.2

سۆز تۈزۈش رەتتە تۈزۈش رەتتە تۈزۈش رەتتە سۆز تۈزۈش رەتتە تۈزۈش رەتتە.

11.3

سۆز تۈزۈش رەتتە تۈزۈش رەتتە تۈزۈش رەتتە سۆز تۈزۈش رەتتە تۈزۈش رەتتە.

11.4

سۆز تۈزۈش رەتتە تۈزۈش رەتتە تۈزۈش رەتتە سۆز تۈزۈش رەتتە تۈزۈش رەتتە 9 سۆز تۈزۈش رەتتە تۈزۈش رەتتە 10 سۆز تۈزۈش رەتتە تۈزۈش رەتتە.

سۆز تۈزۈش، توغرىنى تۈزۈش

12.1 سۆز تۈزۈش، توغرىنى تۈزۈش

12.1

سۆز تۈزۈش رەتتە تۈزۈش رەتتە تۈزۈش رەتتە سۆز تۈزۈش رەتتە تۈزۈش رەتتە 54 سۆز تۈزۈش رەتتە تۈزۈش رەتتە.

12.2 سۆز تۈزۈش، توغرىنى تۈزۈش

12.2

سۆز تۈزۈش رەتتە تۈزۈش رەتتە تۈزۈش رەتتە سۆز تۈزۈش رەتتە تۈزۈش رەتتە 05 سۆز تۈزۈش رەتتە تۈزۈش رەتتە.



12.2.

14.2 سۆز تۈزۈش رەتتە تۈزۈش رەتتە تۈزۈش رەتتە.

1  
 15%  
 15%

12.2.  
 2  
 8.44

12.3  
 12.3

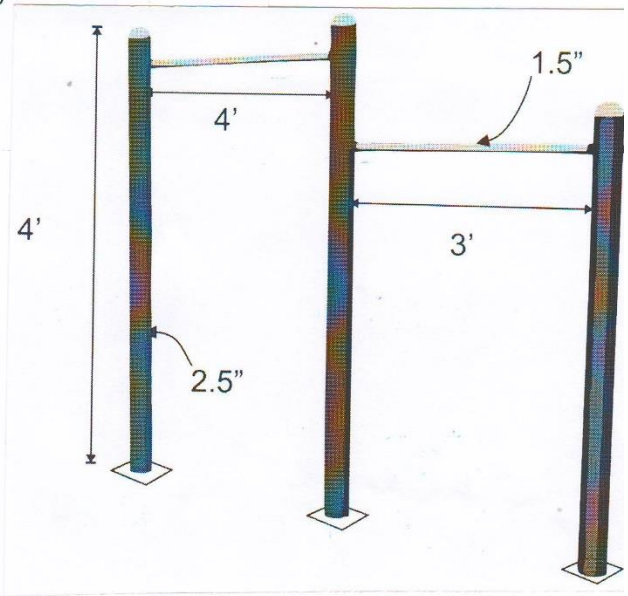
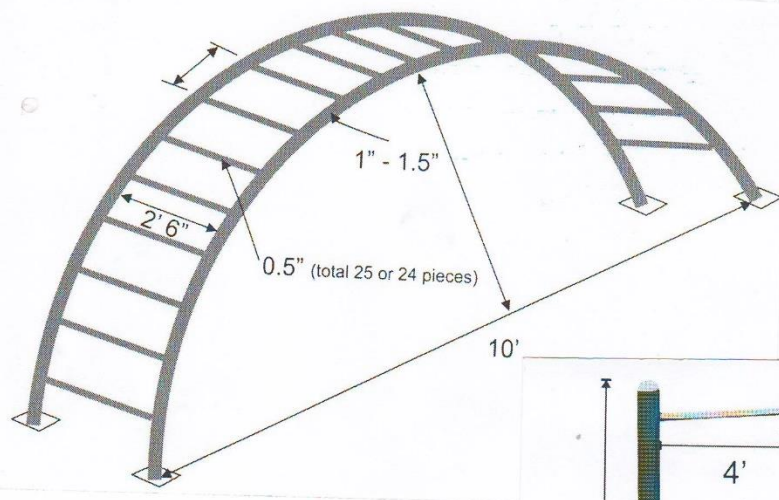
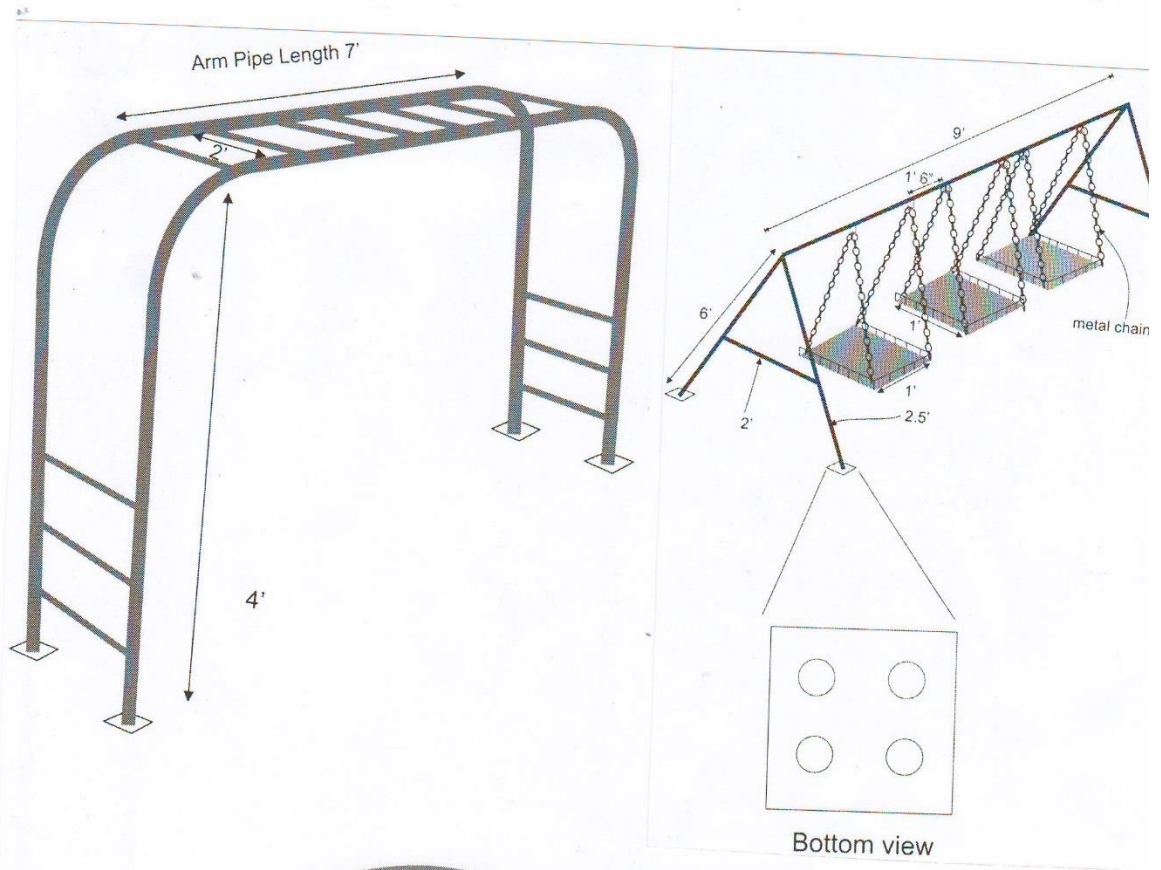
12.3.  
 1

12.3.  
 2

12.4  
 8.29  
 15%









**نشانہ - 1 - پختہ نثریہ قلم**

(جوڈی اہل فہمہ اور پختہ نثریہ قلم کے حاملین کے لیے ہے۔ اس کے ذریعے ان کو کتب خانہ کی طرف سے قلمی اور نثری کاموں کی ترغیب دی جائے گی۔)

بِسْمِ اللّٰهِ الرَّحْمٰنِ الرَّحِیْمِ

(پختہ نثریہ قلم کے حاملین کے لیے ہے)

**پختہ نثریہ قلم**

**پختہ نثریہ قلم کے حاملین:** .....

پختہ نثریہ قلم کے حاملین کو ان کی اہلیت کے مطابق نثری اور نثری کاموں کی ترغیب دی جائے گی۔

اس کے ذریعے | پختہ نثریہ قلم کے حاملین کو

پختہ نثریہ قلم کے حاملین کو نثری اور نثری کاموں کی ترغیب دی جائے گی۔ (.....) پختہ نثریہ قلم کے حاملین کو

پختہ نثریہ قلم کے حاملین کو نثری اور نثری کاموں کی ترغیب دی جائے گی۔

پختہ نثریہ قلم کے حاملین کو نثری اور نثری کاموں کی ترغیب دی جائے گی۔ (.....) پختہ نثریہ قلم کے حاملین کو

پختہ نثریہ قلم کے حاملین کو نثری اور نثری کاموں کی ترغیب دی جائے گی۔

پختہ نثریہ قلم کے حاملین:

پختہ نثریہ قلم کے حاملین:

.....

.....

.....



پختہ نثریہ قلم کے حاملین (پختہ نثریہ قلم کے حاملین)

2 نۇسخا

ھۆكۈم ئىشلىتىش ۋە تەكشۈرۈش ئىشلىرى

2- ھۆكۈم ئىشلىتىش ۋە تەكشۈرۈش ئىشلىرى	
2.1	ھۆكۈم ئىشلىتىش ۋە تەكشۈرۈش ئىشلىرى
2.2	تەكشۈرۈش ئىشلىرى
2.3	تەكشۈرۈش ئىشلىرى
2.4	تەكشۈرۈش ئىشلىرى
2.5	تەكشۈرۈش ئىشلىرى ۋە تەكشۈرۈش ئىشلىرى (تەكشۈرۈش ئىشلىرى)
2.5.1	
2.5.2	
2.5.3	
2.5.4	
2.5.5	
2.5.6	
2.6	تەكشۈرۈش ئىشلىرى ۋە تەكشۈرۈش ئىشلىرى
2.7	تەكشۈرۈش ئىشلىرى
2.8	تەكشۈرۈش ئىشلىرى
2.9	تەكشۈرۈش ئىشلىرى ۋە تەكشۈرۈش ئىشلىرى

- 1- دېھقانچىلىق ۋە تەكشۈرۈش ئىشلىرى ۋە تەكشۈرۈش ئىشلىرى.
- 2- تەكشۈرۈش ئىشلىرى ۋە تەكشۈرۈش ئىشلىرى 2.5 تەكشۈرۈش ئىشلىرى ۋە تەكشۈرۈش ئىشلىرى.
- تەكشۈرۈش ئىشلىرى ۋە تەكشۈرۈش ئىشلىرى.







