

<p>مجلس تهرمت عنوان: تهرمت سہ ماہی رپورٹ تاریخ: 8 دسمبر 2021 وقت: 11:00 بجے</p>	<p>20.1</p>
<p>مجلس تهرمت وچ تهرمت سہ ماہی رپورٹ 6 دسمبر 2021 کو پیش کی گئی۔</p>	<p>24.1</p>
<p>مجلس تهرمت سہ ماہی رپورٹ کی تهرمت سہ ماہی رپورٹ - تهرمت سہ ماہی رپورٹ</p>	<p>28.1</p>
<p>مجلس تهرمت سہ ماہی رپورٹ کی تهرمت سہ ماہی رپورٹ 30 (تهرمت سہ ماہی رپورٹ) تهرمت سہ ماہی رپورٹ۔</p>	<p>28.2</p>
<p>مجلس تهرمت سہ ماہی رپورٹ کی تهرمت سہ ماہی رپورٹ - تهرمت سہ ماہی رپورٹ</p>	<p>30.1</p>
<p>مجلس تهرمت سہ ماہی رپورٹ کی تهرمت سہ ماہی رپورٹ .. تهرمت سہ ماہی رپورٹ</p>	<p>36.1</p>

16.1.5 قۇمبۇلا مەنەئىتىدە مۇسۇلمانلارنىڭ ئىبادەت ھەققىدە قىلىنغان ئىشلىرى (3 قېتىم)

16.1.6 قۇمبۇلا مەنەئىتىدە مۇسۇلمانلارنىڭ ئىبادەت ھەققىدە قىلىنغان ئىشلىرى (3 قېتىم)

16.1.7 قۇمبۇلا مەنەئىتىدە مۇسۇلمانلارنىڭ ئىبادەت ھەققىدە قىلىنغان ئىشلىرى

16.2 مۇسۇلمانلارنىڭ ئىبادەت ھەققىدە قىلىنغان ئىشلىرى ھەققىدە قىلىنغان ئىشلىرى

16.2.1 مۇسۇلمانلارنىڭ ئىبادەت ھەققىدە قىلىنغان ئىشلىرى ھەققىدە قىلىنغان ئىشلىرى

16.2.2 مۇسۇلمانلارنىڭ ئىبادەت ھەققىدە قىلىنغان ئىشلىرى ھەققىدە قىلىنغان ئىشلىرى

(ا) مۇسۇلمانلارنىڭ ئىبادەت ھەققىدە قىلىنغان ئىشلىرى ھەققىدە قىلىنغان ئىشلىرى

(ب) مۇسۇلمانلارنىڭ ئىبادەت ھەققىدە قىلىنغان ئىشلىرى ھەققىدە قىلىنغان ئىشلىرى

(ج) مۇسۇلمانلارنىڭ ئىبادەت ھەققىدە قىلىنغان ئىشلىرى ھەققىدە قىلىنغان ئىشلىرى

(د) مۇسۇلمانلارنىڭ ئىبادەت ھەققىدە قىلىنغان ئىشلىرى ھەققىدە قىلىنغان ئىشلىرى

16.2.3 مۇسۇلمانلارنىڭ ئىبادەت ھەققىدە قىلىنغان ئىشلىرى ھەققىدە قىلىنغان ئىشلىرى

(ا) مۇسۇلمانلارنىڭ ئىبادەت ھەققىدە قىلىنغان ئىشلىرى ھەققىدە قىلىنغان ئىشلىرى

(ب) مۇسۇلمانلارنىڭ ئىبادەت ھەققىدە قىلىنغان ئىشلىرى ھەققىدە قىلىنغان ئىشلىرى

(ج) مۇسۇلمانلارنىڭ ئىبادەت ھەققىدە قىلىنغان ئىشلىرى ھەققىدە قىلىنغان ئىشلىرى

(د) مۇسۇلمانلارنىڭ ئىبادەت ھەققىدە قىلىنغان ئىشلىرى ھەققىدە قىلىنغان ئىشلىرى

(ه) مۇسۇلمانلارنىڭ ئىبادەت ھەققىدە قىلىنغان ئىشلىرى ھەققىدە قىلىنغان ئىشلىرى

27.1 27

27.1 27.1 27.3

27.2 27.3

27.3 17.19

28

28.1 28.2

28.2 30

28.3 7

28.4 7

28.5

29.1 29

29.2 250,000/-

29.3 45

3 - إجراءات

إجراءات المحكمة الدستورية

1. إجراءات المحكمة الدستورية		
1.1	إجراءات	
1.2	إجراءات المحكمة الدستورية	
1.3	إجراءات المحكمة الدستورية	
1.4	إجراءات المحكمة الدستورية	
1.5	إجراءات المحكمة الدستورية	
1.6	إجراءات المحكمة الدستورية	
1.7	إجراءات المحكمة الدستورية	
1.8	إجراءات المحكمة الدستورية	
2. إجراءات المحكمة الدستورية (المستأنف من المحكمة الدستورية، إجراءات المحكمة الدستورية، إجراءات المحكمة الدستورية)		
#	إجراءات	رقم
	إجراءات المحكمة الدستورية	
	إجراءات المحكمة الدستورية	
	إجراءات المحكمة الدستورية	
3. إجراءات المحكمة الدستورية		

6 - جدول

مجلس القضاء
مجلس القضاء
مجلس القضاء
مجلس القضاء

مجلس القضاء مجلس القضاء	مجلس القضاء مجلس القضاء	مجلس القضاء مجلس القضاء
80	مجلس القضاء مجلس القضاء مجلس القضاء مجلس القضاء	مجلس القضاء مجلس القضاء
10	مجلس القضاء مجلس القضاء مجلس القضاء مجلس القضاء	مجلس القضاء مجلس القضاء
5	مجلس القضاء مجلس القضاء مجلس القضاء مجلس القضاء	مجلس القضاء مجلس القضاء
5	مجلس القضاء مجلس القضاء مجلس القضاء مجلس القضاء	مجلس القضاء مجلس القضاء
100		مجلس القضاء مجلس القضاء

<p>سوره:</p> <p>سوره:</p> <p>سوره:</p> <p>سوره:</p> <p>سوره:</p> <p>سوره:</p>	<p>سوره:</p> <p>سوره:</p> <p>سوره:</p> <p>سوره:</p> <p>سوره:</p> <p>سوره:</p>
<p>سوره:</p> <p>سوره:</p> <p>سوره:</p> <p>سوره:</p> <p>سوره:</p> <p>سوره:</p>	<p>سوره:</p> <p>سوره:</p> <p>سوره:</p> <p>سوره:</p> <p>سوره:</p> <p>سوره:</p>
<p>سوره:</p> <p>سوره:</p> <p>سوره:</p> <p>سوره:</p> <p>سوره:</p> <p>سوره:</p>	<p>سوره:</p> <p>سوره:</p> <p>سوره:</p> <p>سوره:</p> <p>سوره:</p> <p>سوره:</p>
<p>سوره:</p> <p>سوره:</p> <p>سوره:</p> <p>سوره:</p> <p>سوره:</p> <p>سوره:</p>	<p>سوره:</p> <p>سوره:</p> <p>سوره:</p> <p>سوره:</p> <p>سوره:</p> <p>سوره:</p>
<p>سوره:</p> <p>سوره:</p> <p>سوره:</p> <p>سوره:</p> <p>سوره:</p> <p>سوره:</p>	<p>سوره:</p> <p>سوره:</p> <p>سوره:</p> <p>سوره:</p> <p>سوره:</p> <p>سوره:</p>
<p>سوره:</p> <p>سوره:</p> <p>سوره:</p> <p>سوره:</p> <p>سوره:</p> <p>سوره:</p>	<p>سوره:</p> <p>سوره:</p> <p>سوره:</p> <p>سوره:</p> <p>سوره:</p> <p>سوره:</p>
<p>سوره:</p> <p>سوره:</p> <p>سوره:</p> <p>سوره:</p> <p>سوره:</p> <p>سوره:</p>	<p>سوره:</p> <p>سوره:</p> <p>سوره:</p> <p>سوره:</p> <p>سوره:</p> <p>سوره:</p>

ሥራ ስራ - 7

የሥራ ስራ ደንብ / የሥራ ስራ ደንብ / የሥራ ስራ

1. የሥራ ስራ ደንብ

- 1.1 የሥራ ስራ ደንብ (የሥራ ስራ) የሥራ ስራ ደንብ
- 1.2 የሥራ ስራ ደንብ (የሥራ ስራ) የሥራ ስራ ደንብ

2. የሥራ ስራ ደንብ

- የሥራ ስራ ደንብ የሥራ ስራ ደንብ የሥራ ስራ ደንብ

#	Details	QTY
1	Library shelf Secondary - (900mm x 2225mm)	6
2	Library shelf Primary - (900mm x 1200mm)	6
3	Library Trolley – (900mm x 1200mm)	2

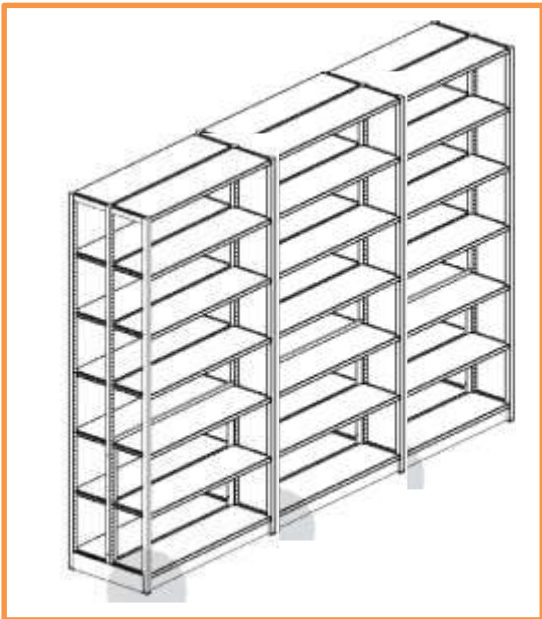
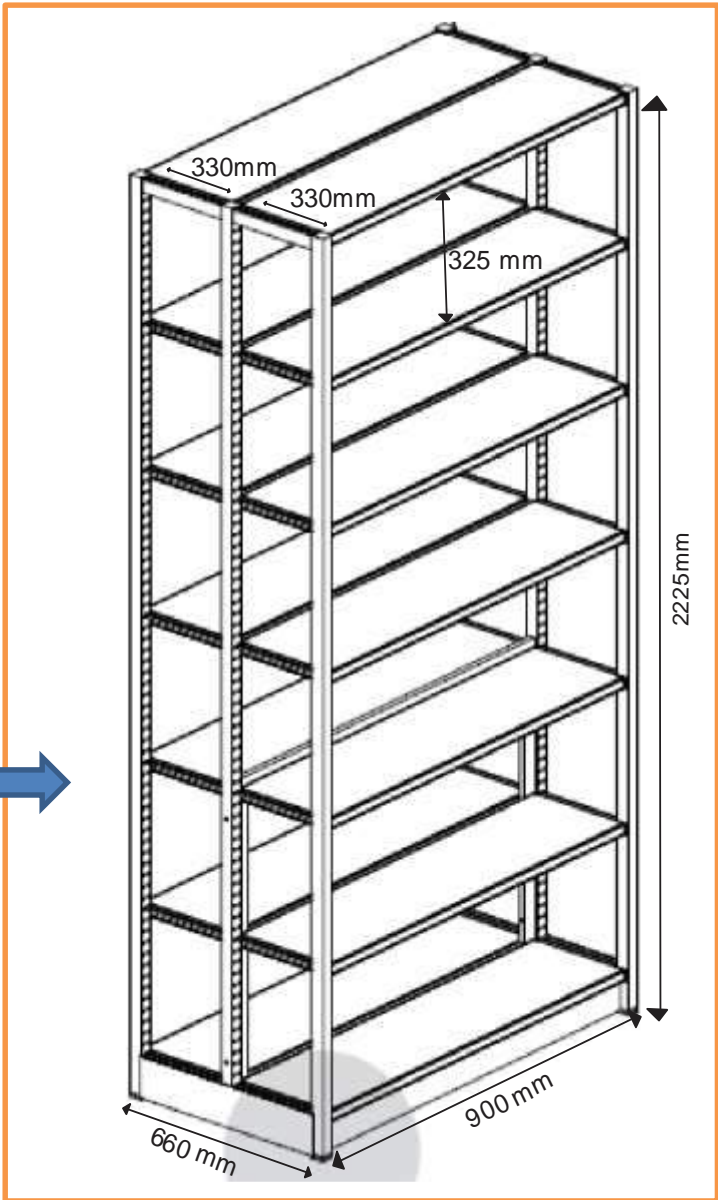
3. የሥራ ስራ ደንብ

- 3.1 የሥራ ስራ ደንብ (የሥራ ስራ) የሥራ ስራ ደንብ
- 3.2 የሥራ ስራ ደንብ (የሥራ ስራ) የሥራ ስራ ደንብ
- 3.3 የሥራ ስራ ደንብ (የሥራ ስራ) የሥራ ስራ ደንብ
- 3.4 የሥራ ስራ ደንብ (የሥራ ስራ) የሥራ ስራ ደንብ
- 3.5 የሥራ ስራ ደንብ (የሥራ ስራ) የሥራ ስራ ደንብ
- 3.6 የሥራ ስራ ደንብ (የሥራ ስራ) የሥራ ስራ ደንብ

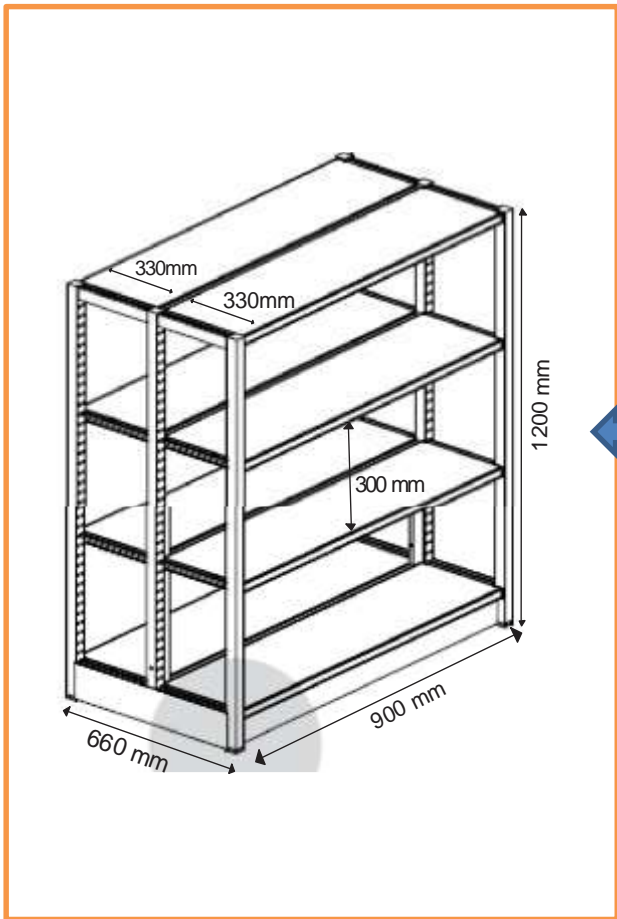
library shelf sample



One section of the shelf with measurements

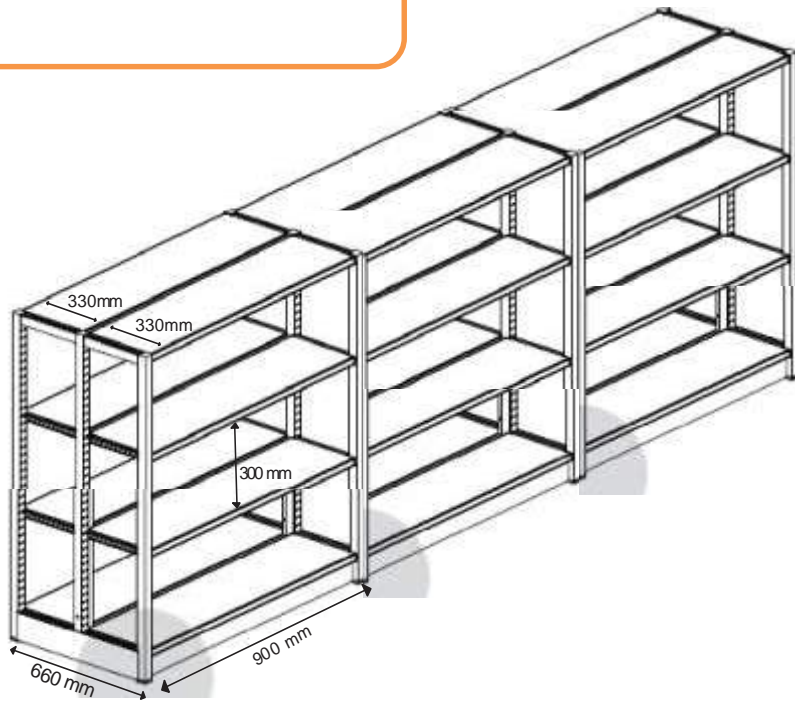


SECONDARY BOOKSHELF



One section of the shelf with measurements

PRIMARY LIBRARY SHELF



LIBRARY TROLLEY

