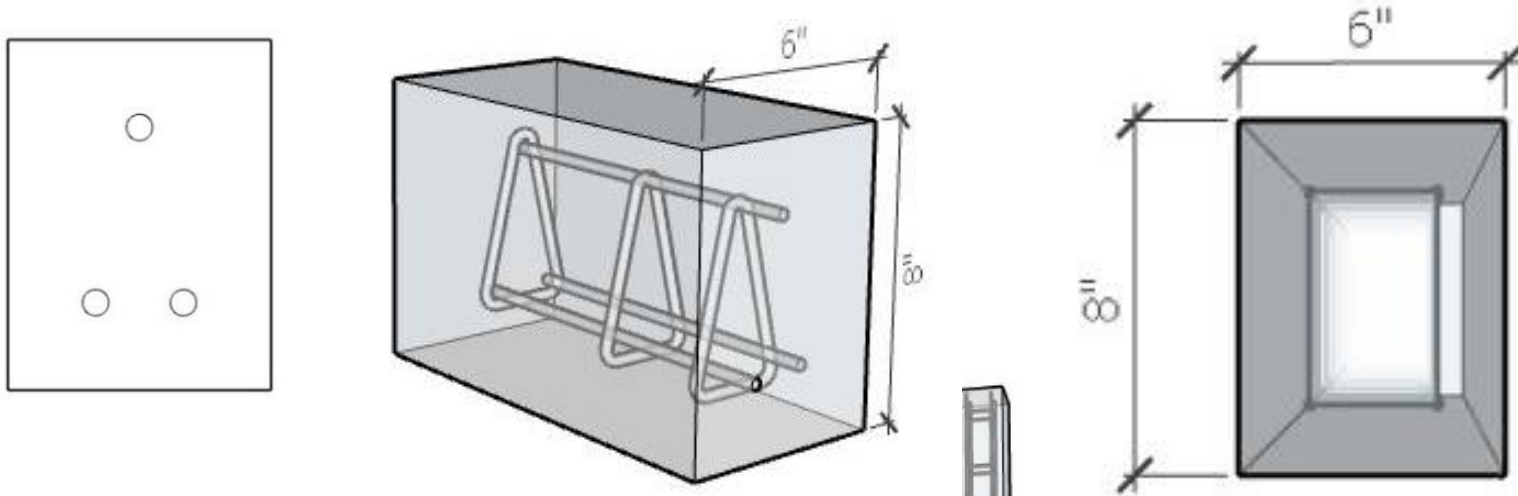


<ul style="list-style-type: none"> • $4''$ $15'$ $30''$ LED $500W$ $1500W$ $3'$ $1'$ $7''$ $3'$ • 2 $1''$ 2 $3'$ $1'$ $7''$ • LED $500W$ $1500W$ $3'$ $1'$ $7''$ $3'$ • 2 $1''$ 2 $3'$ $1'$ $7''$ 	<ul style="list-style-type: none"> • 2 $1''$ 2 $3'$ $1'$ $7''$ • $3'$ $1'$ $7''$ $3'$ • 2 $1''$ 2 $3'$ $1'$ $7''$
--	--

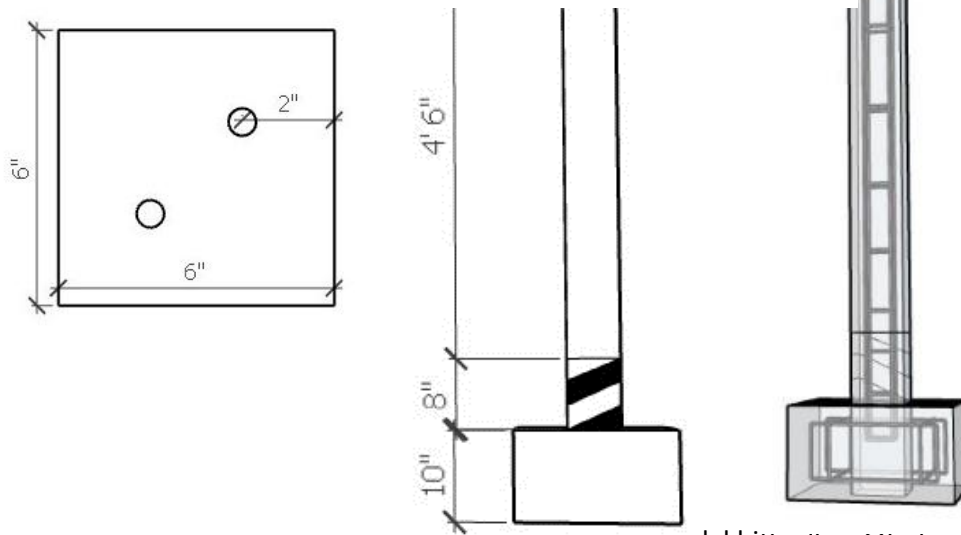
11. نمازگاہ پر تعمیراتی کاموں کی تفصیلی جانچ

کاموں کی تفصیلی جانچ کے لیے نمازگاہ کی تعمیراتی کاموں کی تفصیلی جانچ سروس فراہم کی جائے گی۔ سروس کے تحت نمازگاہ کی تعمیراتی کاموں کی تفصیلی جانچ کے لیے نمازگاہ کی تعمیراتی کاموں کی تفصیلی جانچ سروس فراہم کی جائے گی۔

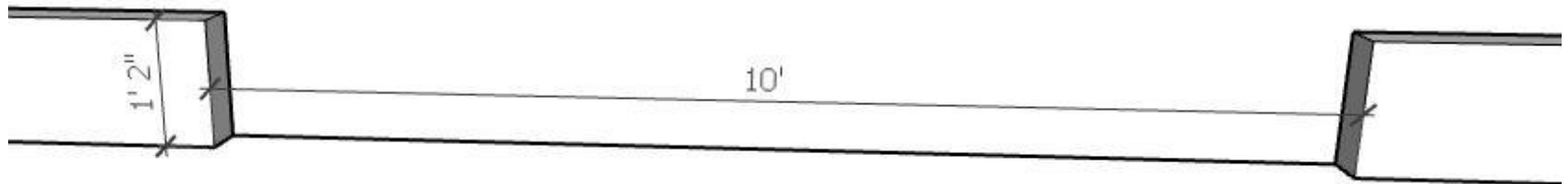
Foundation



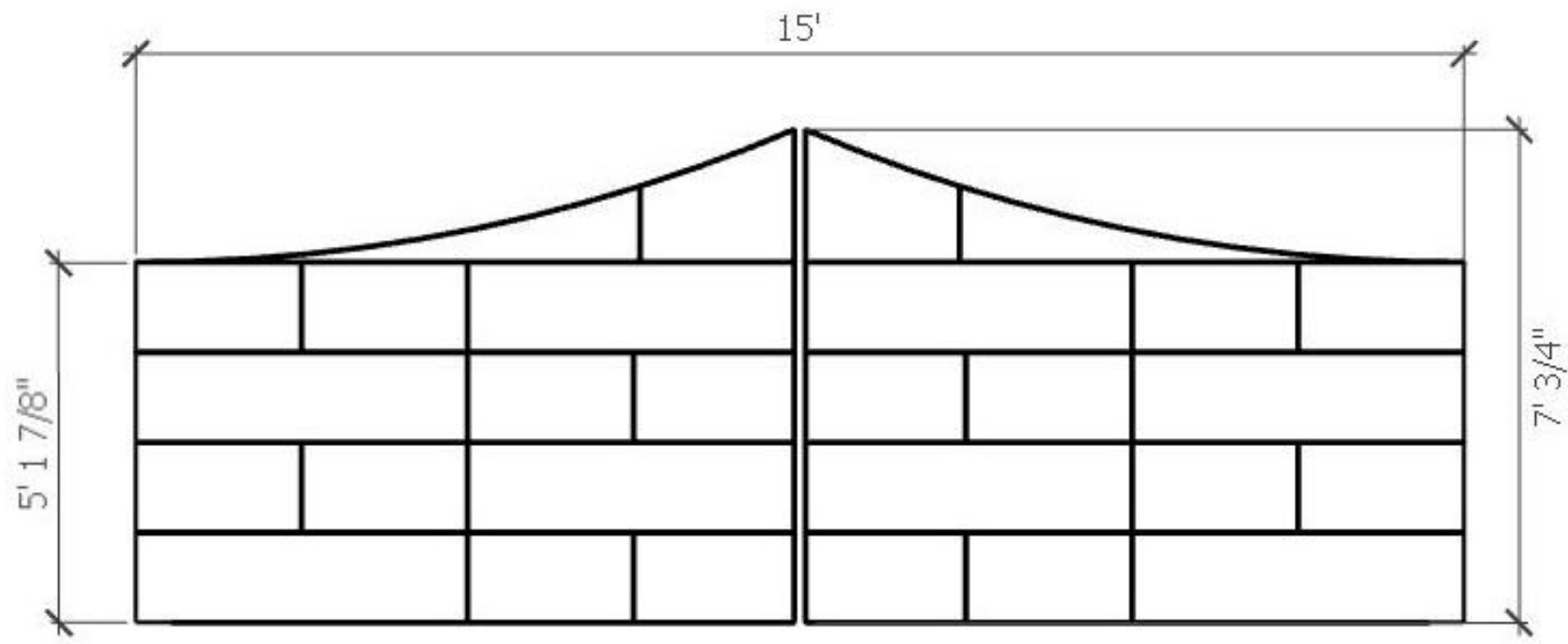
Column



Walkway Wall



Gate



Areal View

