

خودرو، مرسدس، رنو، پیکان، سایپا، و سایر خودروها در دسترس است. همچنین خدمات تعمیرات و نگهداری خودروها نیز در دسترس است.

1.22. 04 کیلومتر (نوع خودرو) است. (در زمان خرید خودرو، قیمت خودرو 03 میلیارد تومان) 700 هزار تومان، 450 هزار تومان، 875 هزار تومان، و سایر خودروها در دسترس است. همچنین خدمات تعمیرات و نگهداری خودروها نیز در دسترس است.

1.23. خودروی جدید، موتور، اگزوز، و سایر قطعات، در دسترس است. همچنین خدمات تعمیرات و نگهداری خودروها نیز در دسترس است. (نوع خودرو، قیمت خودرو، و سایر مشخصات خودرو).

1.24. قیمت خودرو، موتور، اگزوز، و سایر قطعات، در دسترس است. همچنین خدمات تعمیرات و نگهداری خودروها نیز در دسترس است. (نوع خودرو، قیمت خودرو، و سایر مشخصات خودرو).

1.25. نوع خودرو، موتور، اگزوز، و سایر قطعات، در دسترس است. همچنین خدمات تعمیرات و نگهداری خودروها نیز در دسترس است. (نوع خودرو، قیمت خودرو، و سایر مشخصات خودرو).

1.26. نوع خودرو، موتور، اگزوز، و سایر قطعات، در دسترس است. همچنین خدمات تعمیرات و نگهداری خودروها نیز در دسترس است. (نوع خودرو، قیمت خودرو، و سایر مشخصات خودرو).

2. دسته بندی خودروها بر اساس نوع خودرو و سایر مشخصات

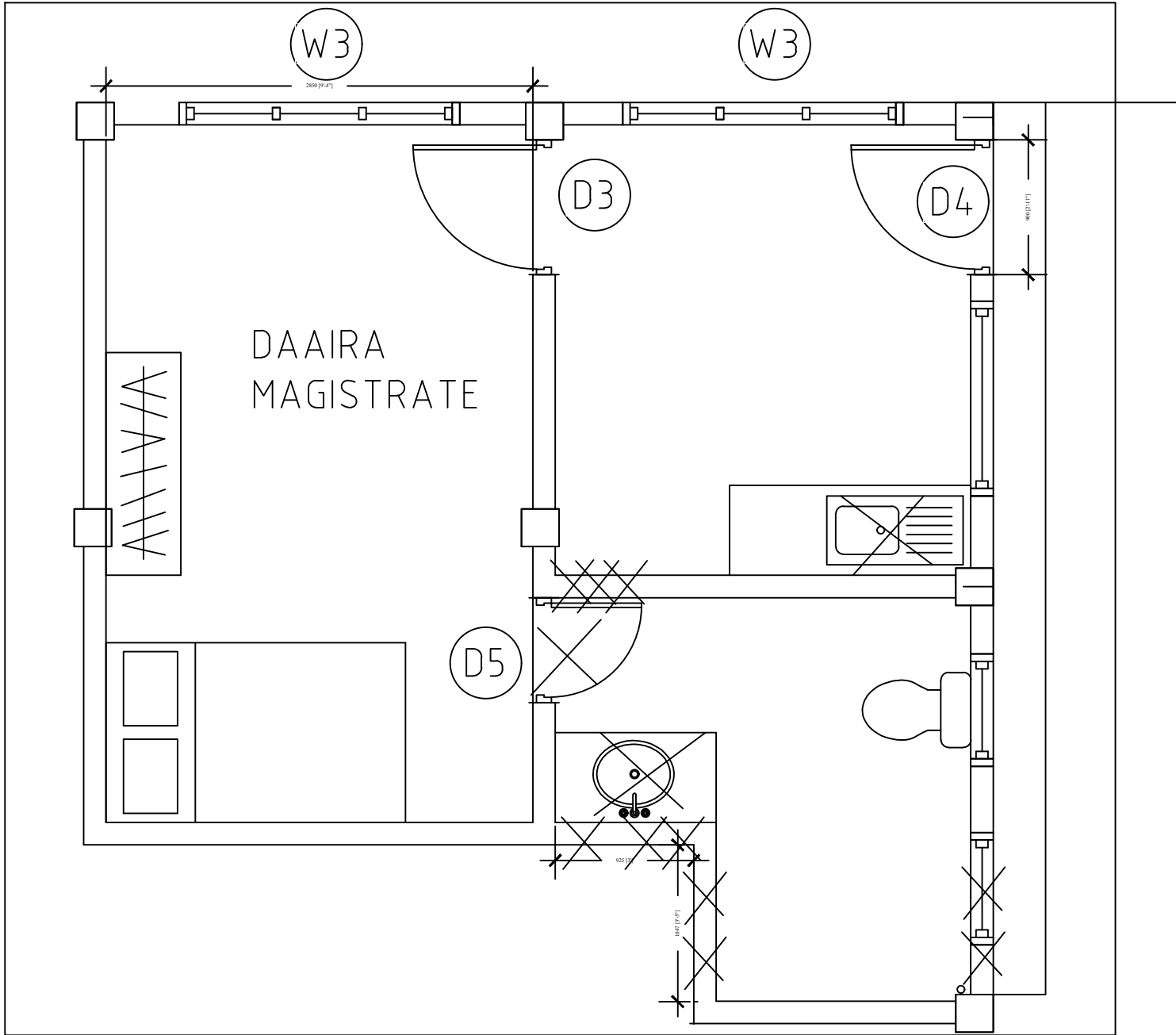
2.1. در این بخش، دسته بندی خودروها بر اساس نوع خودرو، موتور، اگزوز، و سایر قطعات، در دسترس است. (نوع خودرو، قیمت خودرو، و سایر مشخصات خودرو).

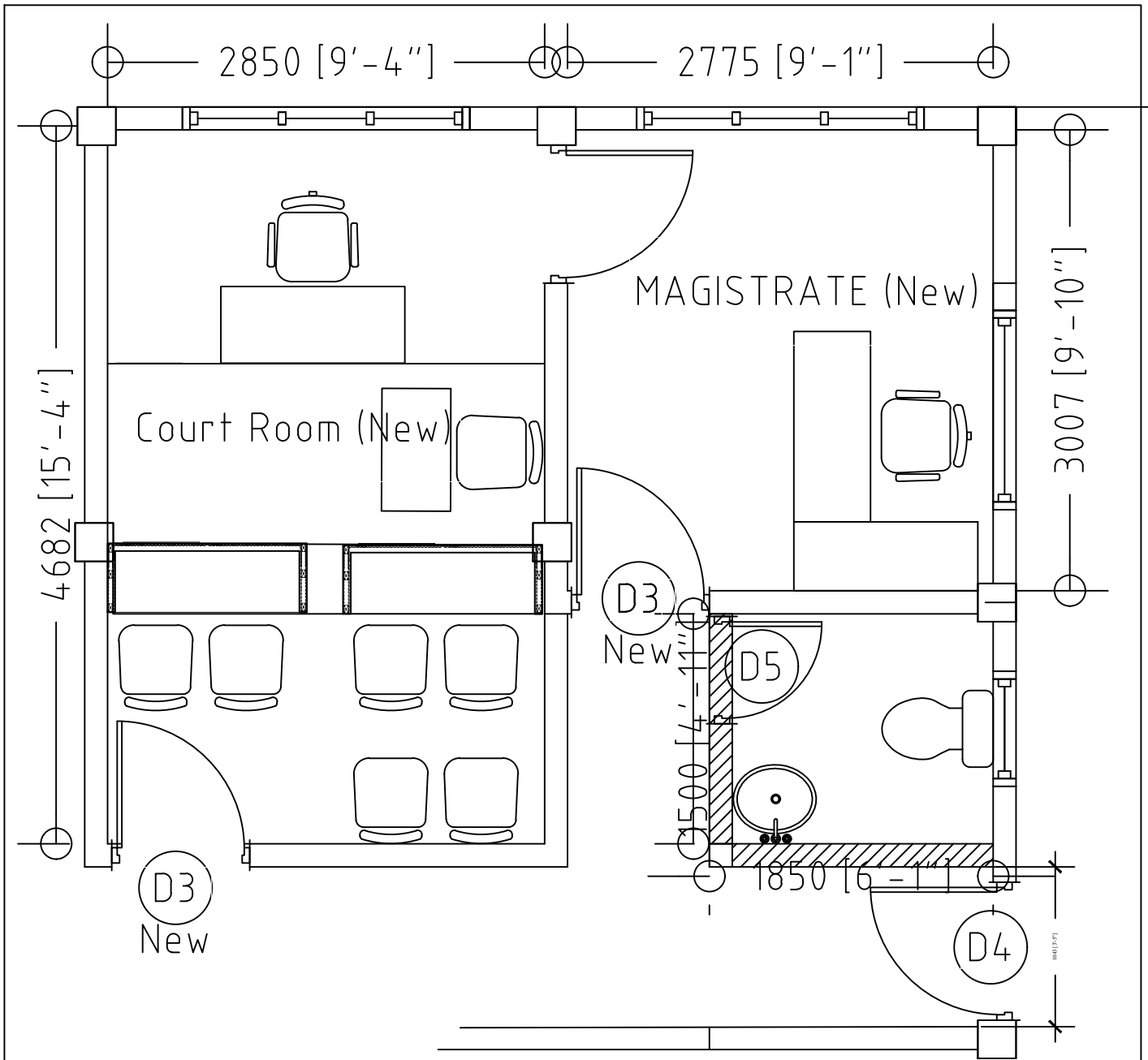
2.2. در این بخش، دسته بندی خودروها بر اساس نوع خودرو، موتور، اگزوز، و سایر قطعات، در دسترس است. (نوع خودرو، قیمت خودرو، و سایر مشخصات خودرو).

ඉදිරිපත් කර ඇති සෑම පිටපතක්ම ඉදිරිපත් කර ඇති පිටපතක් සමඟ සමාන වශයෙන් ඉදිරිපත් කළ යුතුය.
විනිශ්චිතයන් සඳහා ඉදිරිපත් කළ යුතු පිටපතක් සමඟ ඉදිරිපත් කළ යුතුය.
විනිශ්චිතයන් සඳහා ඉදිරිපත් කළ යුතු පිටපතක් සමඟ ඉදිරිපත් කළ යුතුය.

2021 ජූ 25





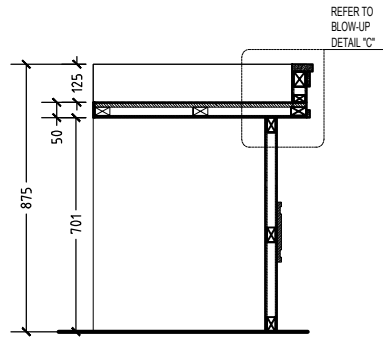


 Rananjehey Faaru

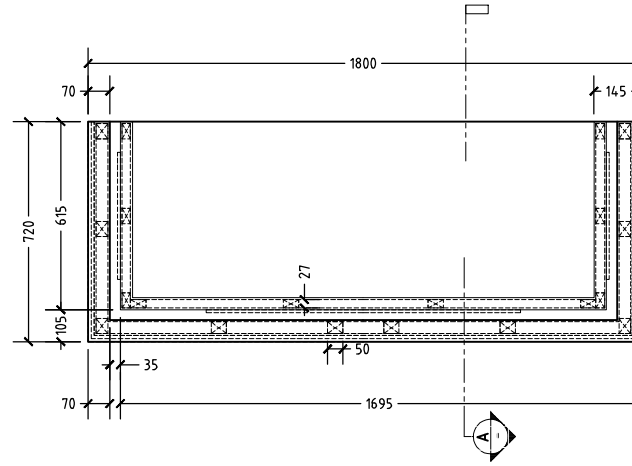
 Alah Harukuranjehey Dhoru
New

 Hurithan Badhalhu Kuraa Dhoru

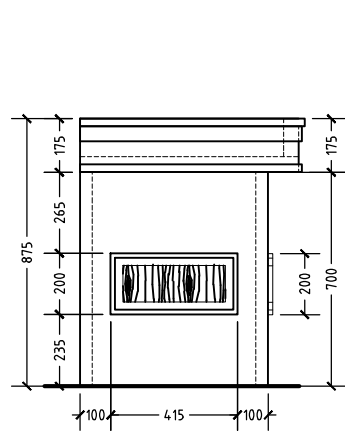
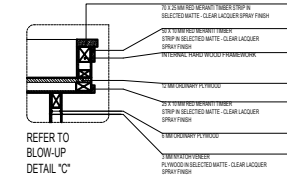
 Hurithan Badhalhu Kuraa Dhoru



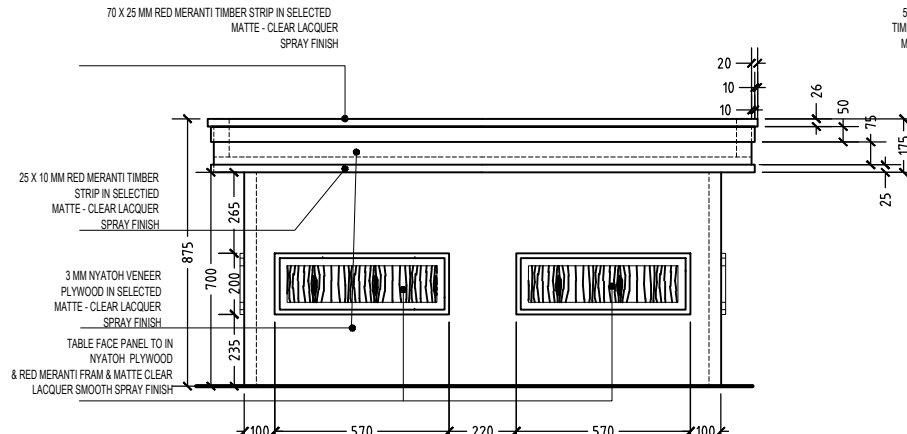
SECTION "A "



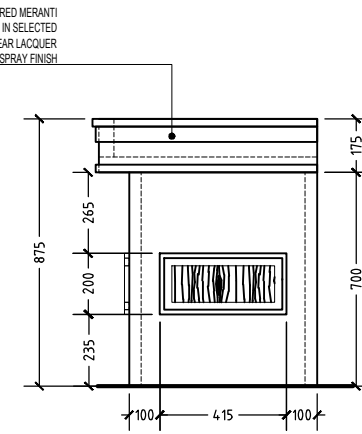
PLAN VIEW



LEFT SIDE ELEVATION



FRONT ELEVATION



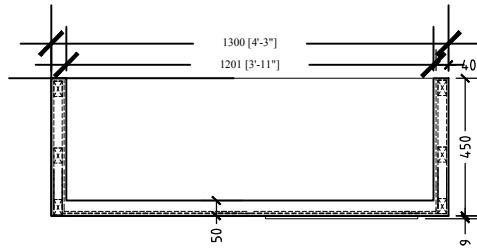
RIGHT SIDE ELEVATION

JUDGE PANEL TABLE
TABLE DETAILS
 AR 1/5 SCALE 1:25M.

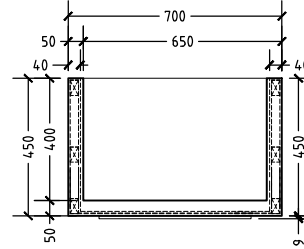
NOTE:

ALL TIMBERS WHICH ARE USED FOR THE STANDARD EXTERNAL FRAMEWORK TO BE APPLIED WITH SOLIGNUM TIMBER TREATMENT CHEMICAL OR EQUIVALENT, 24 HOURS BEFORE USING ON THE FRAMEWORK.

ALL SIDES TO BE FINISHED WITH NATURAL VENEER OF THE SAME WOOD USED ON THE RESPECTIVE PART OF THE FURNITURE.



WITNESS / LAWYER TABLE
SECTION "B" of PLAN "R"



COURT OFFICER TABLE
SECTION "B" of PLAN "R"

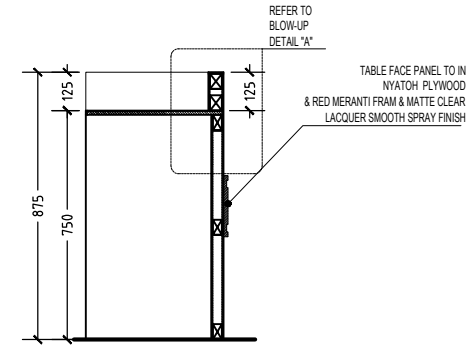
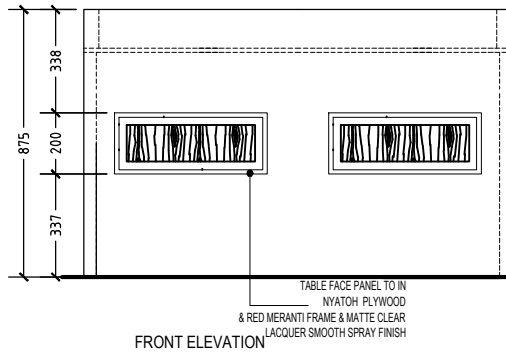
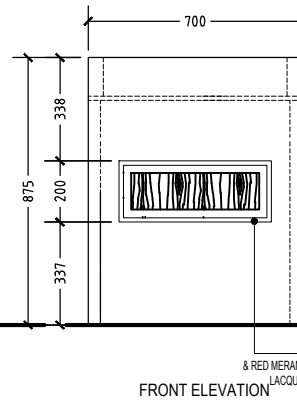


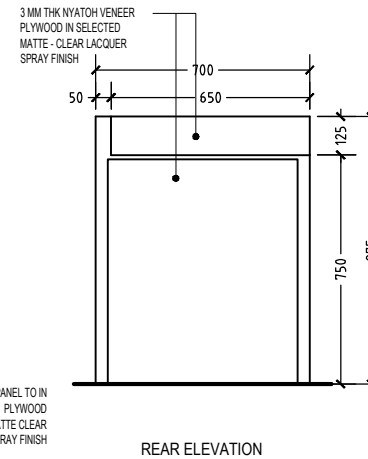
TABLE
SECTION "B" of PLAN "R"



FRONT ELEVATION



FRONT ELEVATION



REAR ELEVATION

NOTE:

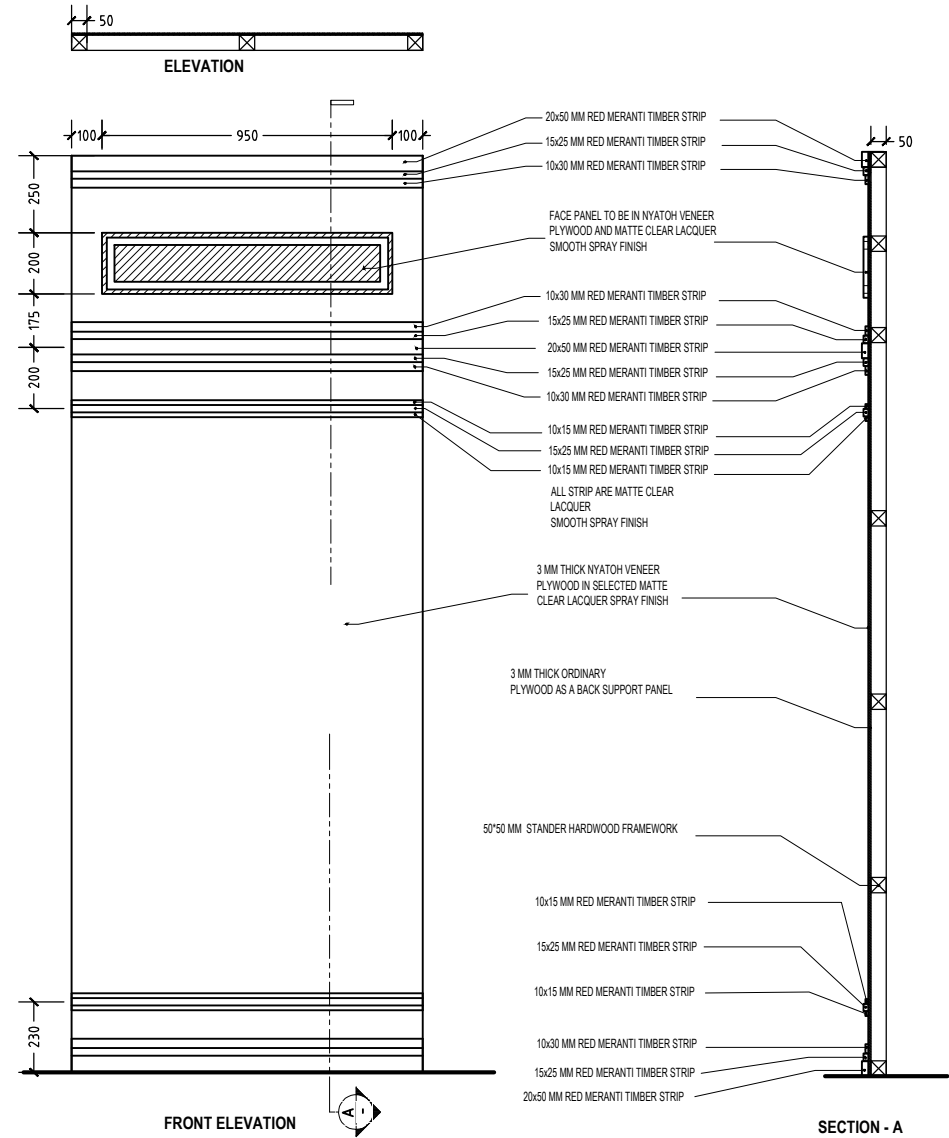
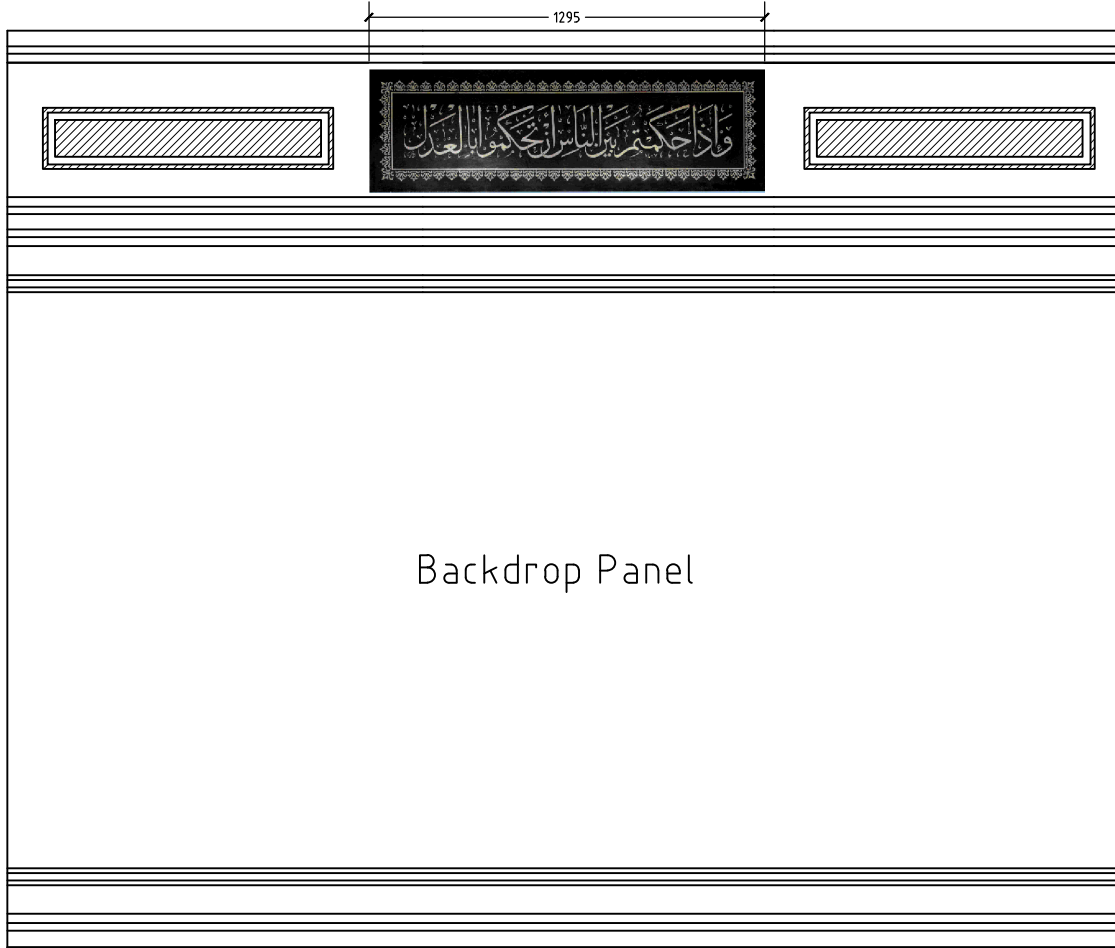
ALL TIMBERS WHICH ARE USED FOR THE STANDARD EXTERNAL FRAMEWORK TO BE APPLIED WITH SOLIGNUM TIMBER TREATMENT CHEMICAL OR EQUIVALENT, 24 HOURS BEFORE USING ON THE FRAMEWORK.

ALL SIDES TO BE FINISHED WITH NATURAL VENEER OF THE SAME WOOD USED ON THE RESPECTIVE PART OF THE FURNITURE.

REGISTRARS/LAWYER'S/WITNESS' TABLE

AR
3 | 5
SCALE 1:25M.

TABLE DETAILS



AR
2 | 5
SCALE

COURT ROOM BACK PANELS DETAILS



٧. دؤنر دؤنر تۇنچۇنچى نۇسخە ٧. دؤنر مەدەنىيەت بۆلۈمى

ئىسپات رەسپى ئىزىنىش قۇرۇلغۇسى

- دىسپوتىنچى سىز : ٧. دؤنر دؤنر تۇنچۇنچى نۇسخەنى ئىشلىتىش ۋە تەكشۈرۈش بىلەن بىرلىكتە، دىسپوتىنچى نۇسخەنى ئىشلىتىش ۋە تەكشۈرۈش ئۈچۈن تەييارلىنىدىغان رەسپىنى تۇتۇڭ.
- ئىسپات رەسپى ئىزىنىش قۇرۇلغۇسى:
- ئىسپات رەسپى ئىزىنىش قۇرۇلغۇسى :
- مۇناسىۋىتى : 09 جۇمىيەت 2021
- ۋاقت : 14:00
- دىسپوتىنچى نۇسخەنى ئىشلىتىش ۋە تەكشۈرۈش : ٧. دؤنر دؤنر تۇنچۇنچى نۇسخە :
- جەزىۋە :

- دىسپوتىنچى نۇسخەنى تەكشۈرۈش ۋە تەكشۈرۈش : قۇرۇلغۇسى (تەكشۈرۈش ۋە تەكشۈرۈش قۇرۇلغۇسى)

تەكشۈرۈش ۋە تەكشۈرۈش قۇرۇلغۇسىنىڭ نۇسخەلىرىنى ئىشلىتىش ۋە تەكشۈرۈش قۇرۇلغۇسى		#
مۇناسىۋىتى نۇسخەلىرى	مۇناسىۋىتى	
	دېتۇنچى نۇسخە 1.1 ، 1.2 ، 1.3 ، 1.4 ، 1.5 سىرتىداكى نۇسخەلىرىنى ئىشلىتىش ۋە تەكشۈرۈش : دىسپوتىنچى نۇسخە	01
	دېتۇنچى نۇسخە 1.6 ، 1.7 ، 1.8 ، 1.9 ، 1.10 ، 1.11 ، 1.12 ، 1.13 ، 1.14 ، 1.15 ، 1.16 نۇسخەلىرىنى ئىشلىتىش ۋە تەكشۈرۈش : دىسپوتىنچى نۇسخە	02
	دېتۇنچى نۇسخە 1.17 ، 1.18 ، 1.19 ، 1.20 ، 1.21 ، 1.22 نۇسخەلىرىنى ئىشلىتىش ۋە تەكشۈرۈش : دىسپوتىنچى نۇسخە	03
	دېتۇنچى نۇسخە 1.17 نۇسخەلىرىنى ئىشلىتىش ۋە تەكشۈرۈش : دىسپوتىنچى نۇسخە	04
	دېتۇنچى نۇسخە 1.18 نۇسخەلىرىنى ئىشلىتىش ۋە تەكشۈرۈش : دىسپوتىنچى نۇسخە	05
	دېتۇنچى نۇسخە 1.19 نۇسخەلىرىنى ئىشلىتىش ۋە تەكشۈرۈش : دىسپوتىنچى نۇسخە	06
	دېتۇنچى نۇسخە 1.20 نۇسخەلىرىنى ئىشلىتىش ۋە تەكشۈرۈش : دىسپوتىنچى نۇسخە	07
	دېتۇنچى نۇسخە 1.21 نۇسخەلىرىنى ئىشلىتىش ۋە تەكشۈرۈش : دىسپوتىنچى نۇسخە	08
	دېتۇنچى نۇسخە 1.22 نۇسخەلىرىنى ئىشلىتىش ۋە تەكشۈرۈش : دىسپوتىنچى نۇسخە	09

	10	دربارهٔ موضوع 1.23 از کتاب: ...
	11	دربارهٔ موضوع 1.24 از کتاب: ...
	12	دربارهٔ موضوع 1.25 از کتاب: ...
	13	دربارهٔ موضوع 1.26 از کتاب: ...
		پایان:

در کتابخانهٔ ... از ...

...:

• ...:

...:

...:

...:

...:

...:

...:

...:

(...)