











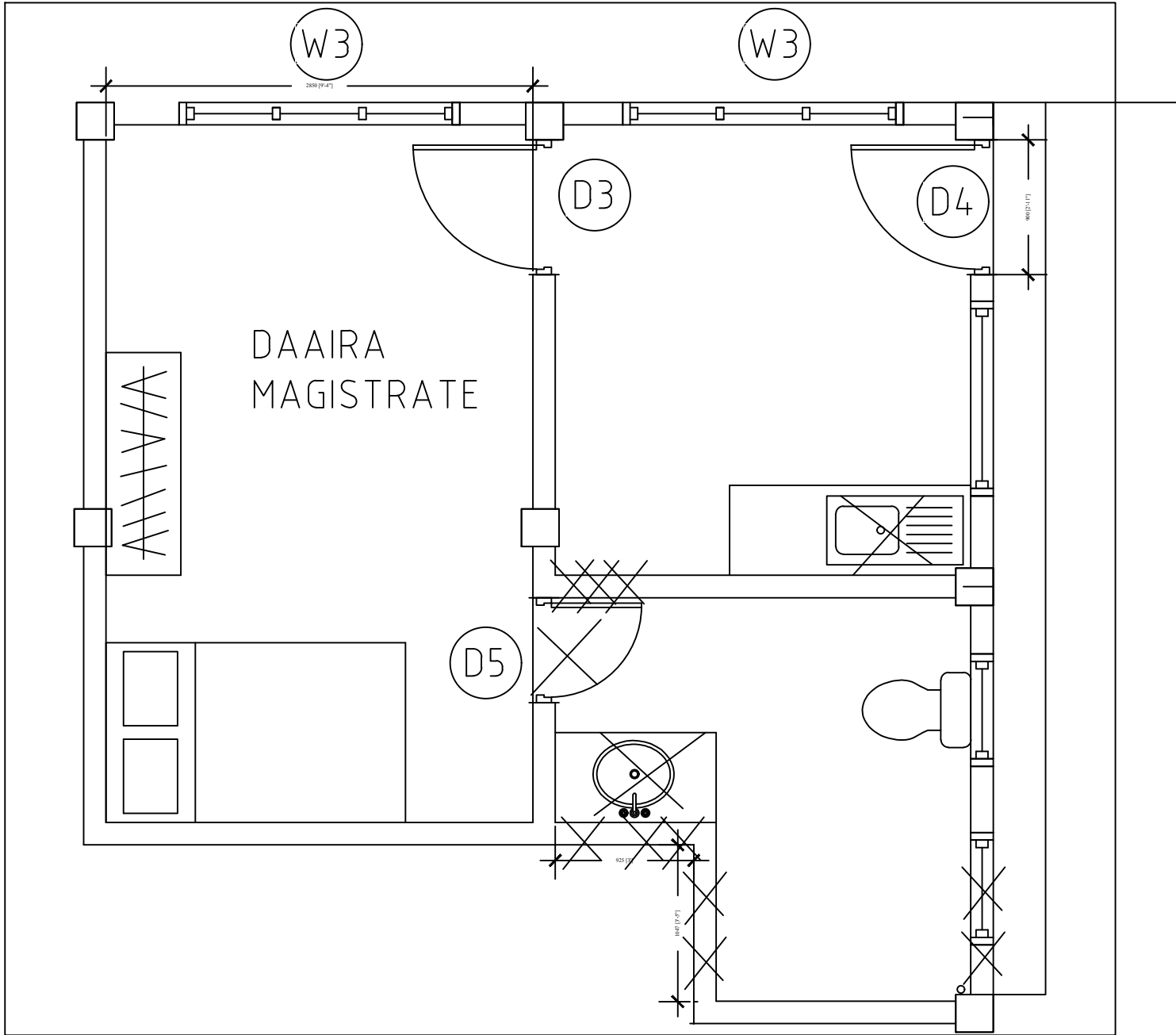




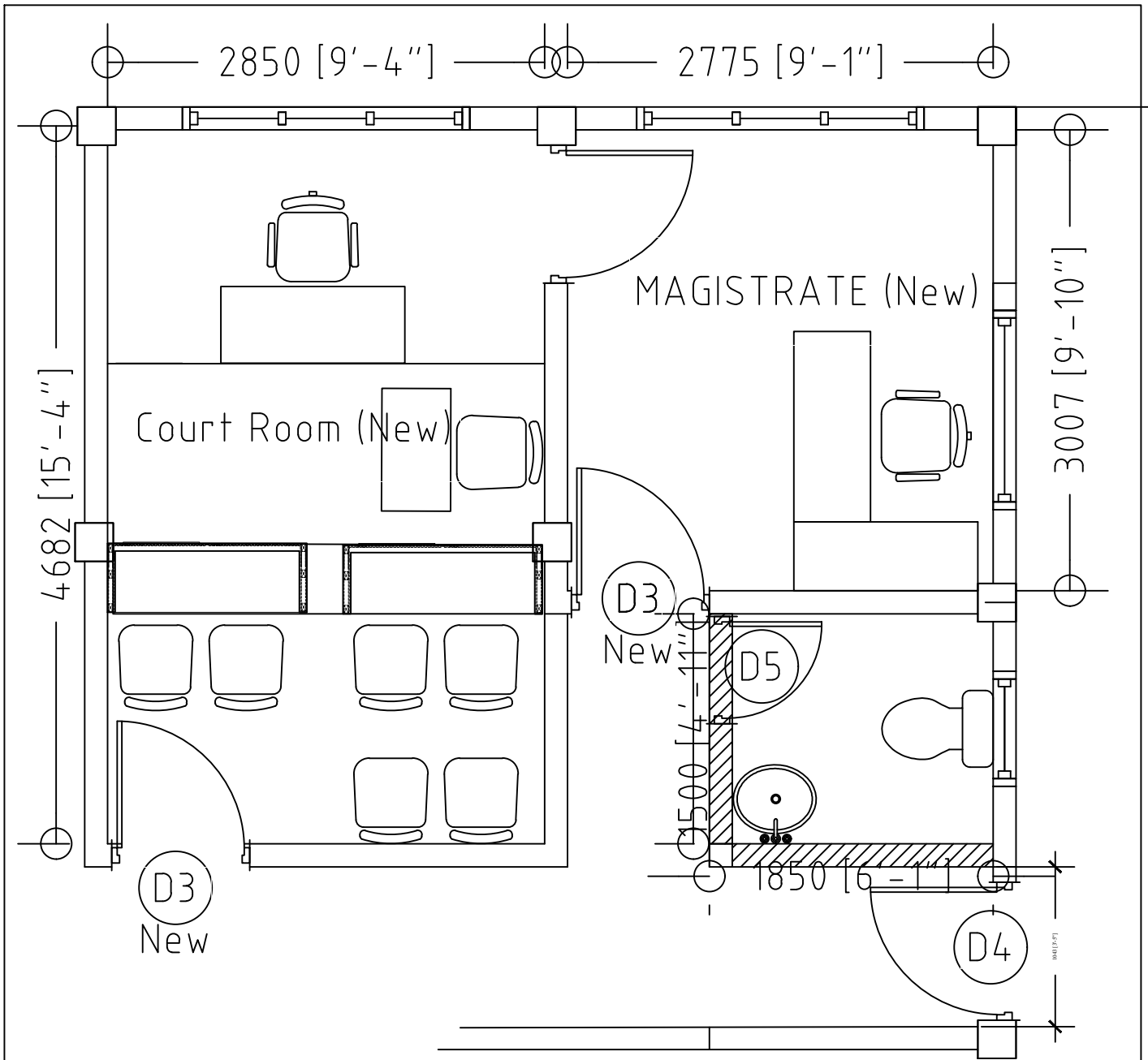
Գրքի հեղինակությունը պատկանում է հեղինակին, սակայն այն համարվում է հանրությանը պատկանող համայնքային գույք: Գրքի հեղինակությունը պատկանում է հեղինակին, սակայն այն համարվում է հանրությանը պատկանող համայնքային գույք:







X Thalhanjehey Faaraai, Naganjehey thakethi

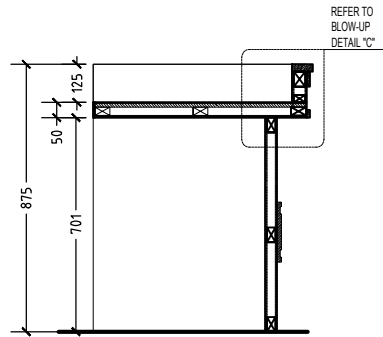


 Rananjehey Faaru

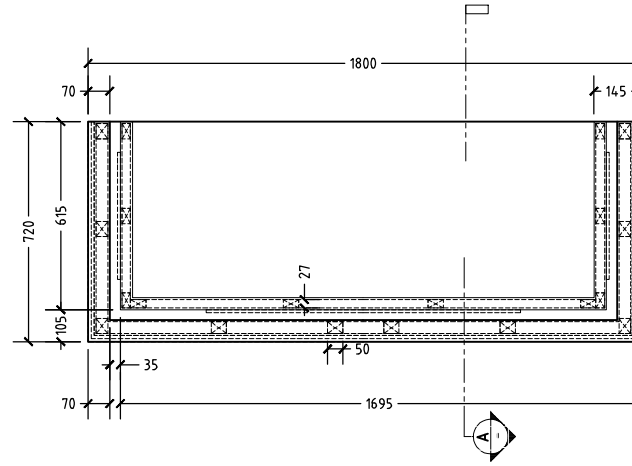
 D3  
New Alah Harukuranjehey Dhoru

 D5 Hurithan Badhalhu Kuraa Dhoru

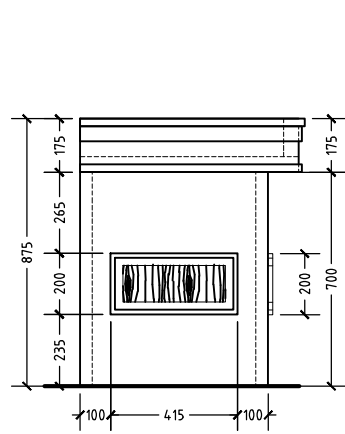
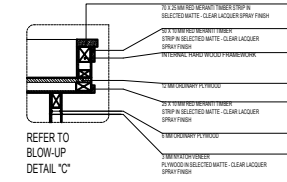
 D4 Hurithan Badhalhu Kuraa Dhoru



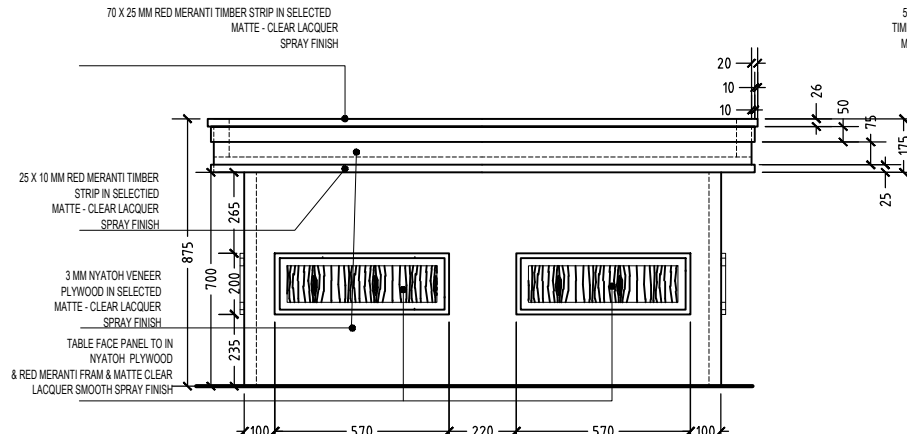
SECTION "A "



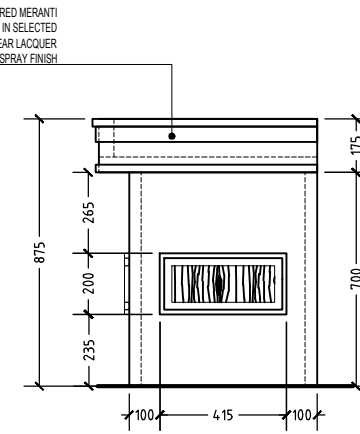
PLAN VIEW



LEFT SIDE ELEVATION



FRONT ELEVATION



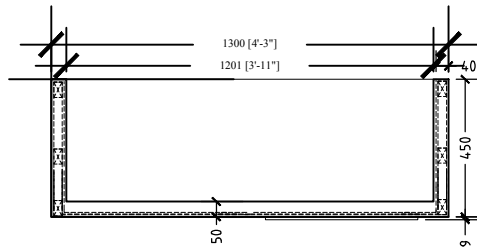
RIGHT SIDE ELEVATION

JUDGE PANEL TABLE  
**TABLE DETAILS**  
 AR 1/5 SCALE 1:25M.

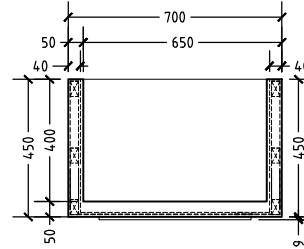
**NOTE:**

ALL TIMBERS WHICH ARE USED FOR THE STANDARD EXTERNAL FRAMEWORK TO BE APPLIED WITH SOLIGNUM TIMBER TREATMENT CHEMICAL OR EQUIVALENT, 24 HOURS BEFORE USING ON THE FRAMEWORK.

ALL SIDES TO BE FINISHED WITH NATURAL VENEER OF THE SAME WOOD USED ON THE RESPECTIVE PART OF THE FURNITURE.



WITNESS / LAWYER TABLE  
SECTION "B" of PLAN "R"



COURT OFFICER TABLE  
SECTION "B" of PLAN "R"

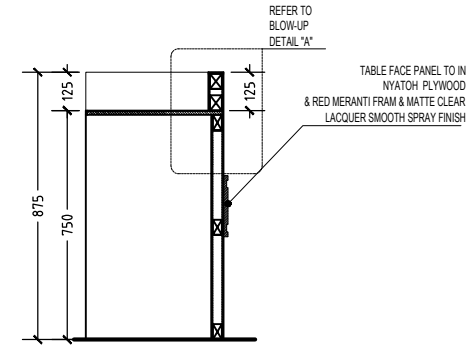
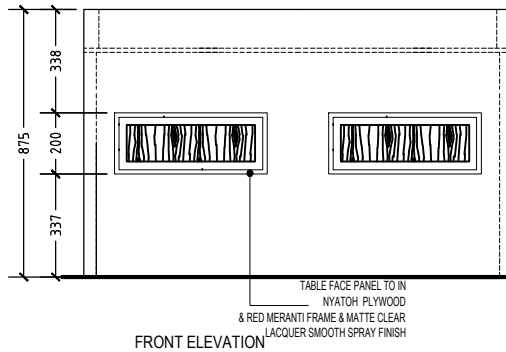
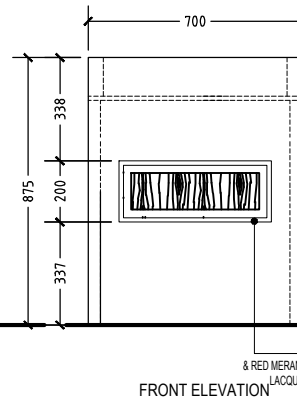


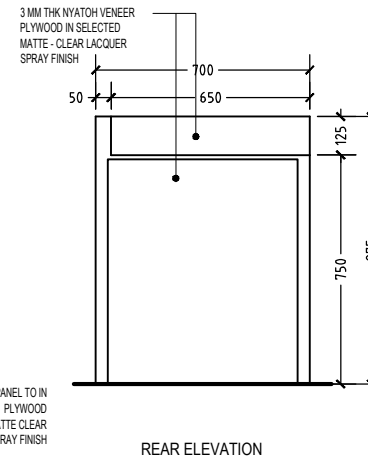
TABLE  
SECTION "B" of PLAN "R"



FRONT ELEVATION



FRONT ELEVATION



REAR ELEVATION

NOTE:

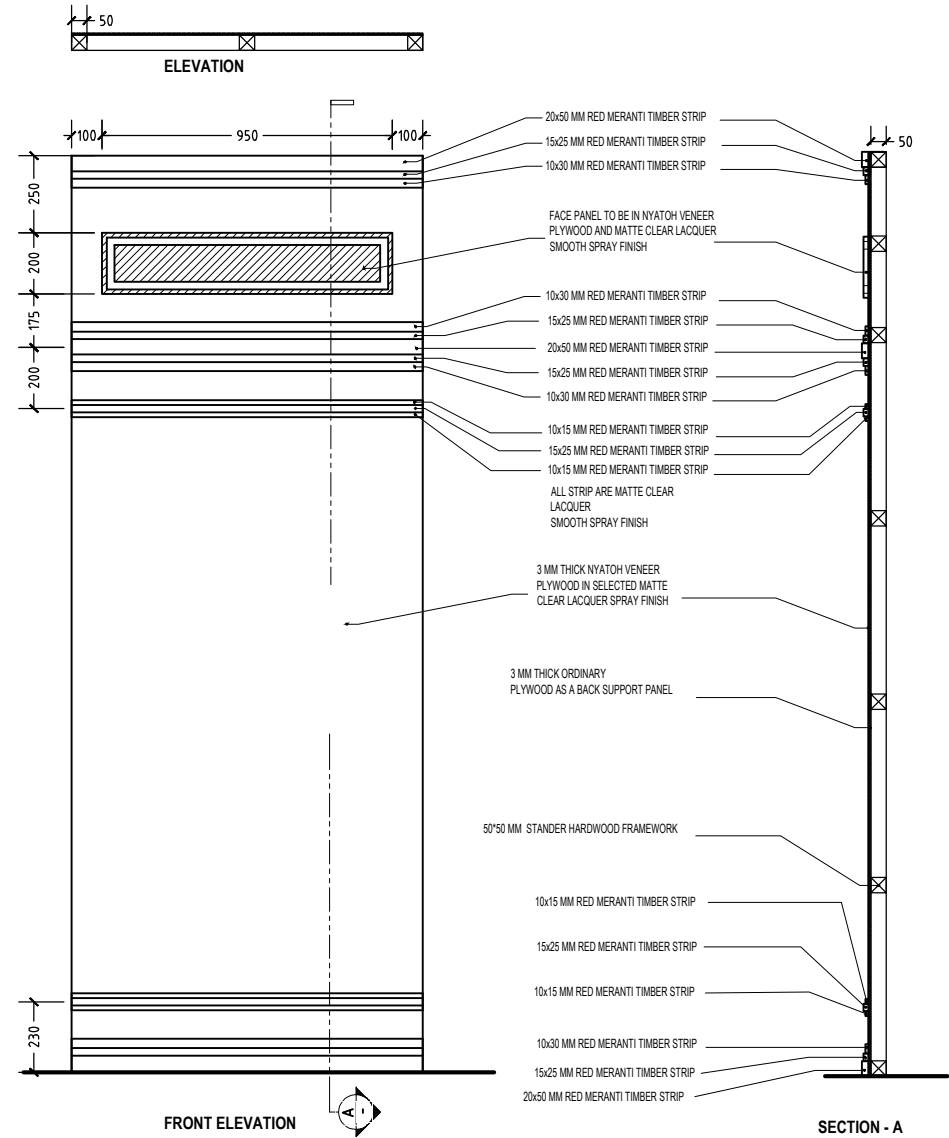
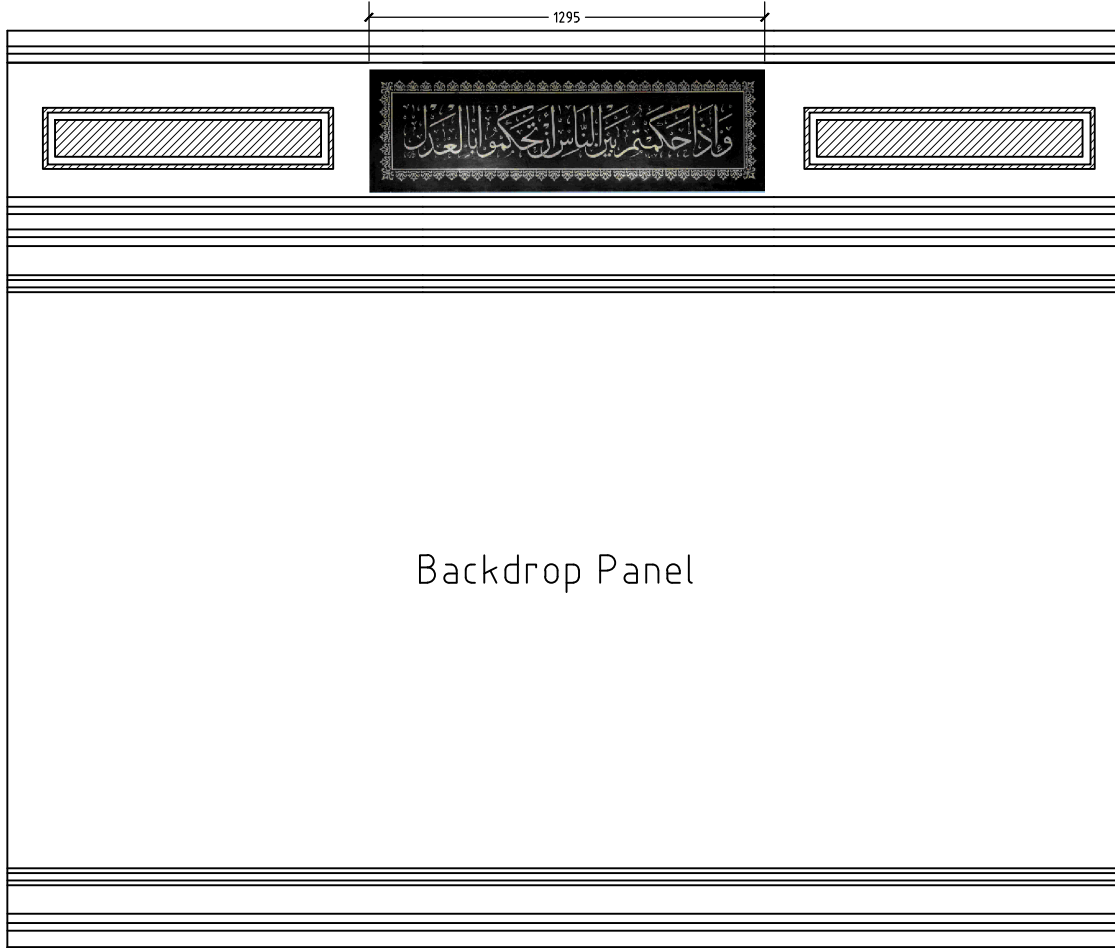
ALL TIMBERS WHICH ARE USED FOR THE STANDARD EXTERNAL FRAMEWORK TO BE APPLIED WITH SOLIGNUM TIMBER TREATMENT CHEMICAL OR EQUIVALENT, 24 HOURS BEFORE USING ON THE FRAMEWORK.

ALL SIDES TO BE FINISHED WITH NATURAL VENEER OF THE SAME WOOD USED ON THE RESPECTIVE PART OF THE FURNITURE.

REGISTRARS/LAWYER'S/WITNESS' TABLE

AR  
3 | 5  
SCALE 1:25M.

# TABLE DETAILS



AR  
2 | 5  
SCALE

**COURT ROOM BACK PANELS DETAILS**



	10	دربارهٔ صحنه 1.23 از فیلم <i>دست‌های گشوده</i> :
	11	دربارهٔ صحنه 1.24 از فیلم <i>دست‌های گشوده</i> :
	12	دربارهٔ صحنه 1.25 از فیلم <i>دست‌های گشوده</i> :
	13	دربارهٔ صحنه 1.26 از فیلم <i>دست‌های گشوده</i> :
		پیوستهٔ اول:

در دست‌های گشوده، صحنه‌های نمایشی فیلم *دست‌های گشوده* را در جدولی خلاصه‌سازی کرده‌اید. این خلاصه‌ها را در جدول زیر قرار دهید.

نام فیلم:

• این بخش به شما کمک می‌کند تا فیلم را بهتر بفهمید:

عنوان:

سری:

کارگردان فیلم:

نام بازیگر اصلی:

ژانر فیلم:

موضوع:

شخصیت‌ها:

(نام فیلم را در پرانتز بنویسید)