



ಕರ್ನಾಟಕ ಸರ್ಕಾರ

ಪ್ರಜಾಪ್ರಭುತ್ವ ಸರ್ಕಾರ



ವಸತಿ ಸಂಸ್ಥೆ

ವಸತಿ ಸಂಸ್ಥೆಗಳಿಗೆ ಅರ್ಜಿ ಸಲ್ಲಿಸುವ ವಿವರ

ಅರ್ಜಿ ಸಲ್ಲಿಸುವ ವಿವರ

14 ಜೂನ್ 2021

ಸಂಖ್ಯೆ:

13:00

ಕಡೆ:

މަނާކަން ކުރާ ފަރާތްތަކުގެ ފޮތްތައް

1. ފޮތްތައް:

މި ސަރުކާރުގެ ފަރާތުން ސަރުކާރުގެ ގެޒެޓްގައި ބަޔާންކުރެވުނު ފަރާތްތަކުގެ ފޮތްތައް ބަލައި ނެގުމަށް ފޮތް ބަލައި ނެގުމުގެ ފުރުޞަތު ދޭނެ ގޮތަށް ޖެނެރަލް ޕްރޮސިއުޓަރުގެ އޮފީހުން (IUL)167/PR/167/2021/46 ފޮތް ބަލައި ނެގުމުގެ ފުރުޞަތު ދޭނެ ގޮތަށް ބަޔާންކުރެވުނު ގޮތަށް.

2. ބަލައި ނެގުމުގެ ފުރުޞަތު ދޭނެ ގޮތަށް ބަޔާންކުރެވުނު ގޮތަށް:

14 ޖޫން 2021 ވަނަ ދުވަހުގެ ފަންޖަރު 13:00 ގައި ސަރުކާރުގެ ގެޒެޓްގައި ބަޔާންކުރެވުނު ގޮތަށް.

3. ބަލައި ނެގުމުގެ ފުރުޞަތު ދޭނެ ގޮތަށް ބަޔާންކުރެވުނު ގޮތަށް:

ފަރާތްތަކުގެ ނަންބަރު ބަލައި ނެގުމުގެ ފުރުޞަތު ދޭނެ ގޮތަށް.

3.1 ބަލައި ނެގުމުގެ ފުރުޞަތު ދޭނެ ގޮތަށް ބަޔާންކުރެވުނު ގޮތަށް (1#, 2#, 3#, 4#) ބަލައި ނެގުމުގެ ފުރުޞަތު ދޭނެ ގޮތަށް ބަޔާންކުރެވުނު ގޮތަށް 168 ފަރާތްތަކުގެ ނަންބަރު ބަލައި ނެގުމުގެ ފުރުޞަތު ދޭނެ ގޮތަށް ބަޔާންކުރެވުނު ގޮތަށް.

3.2 3.1 ގެ ބަލައި ނެގުމުގެ ފުރުޞަތު ދޭނެ ގޮތަށް ބަޔާންކުރެވުނު ގޮތަށް 1 ފަރާތްތަކުގެ ނަންބަރު ބަލައި ނެގުމުގެ ފުރުޞަތު ދޭނެ ގޮތަށް ބަޔާންކުރެވުނު ގޮތަށް (ސަރުކާރުގެ ގެޒެޓްގައި ބަޔާންކުރެވުނު ގޮތަށް) ބަލައި ނެގުމުގެ ފުރުޞަތު ދޭނެ ގޮތަށް ބަޔާންކުރެވުނު ގޮތަށް.

3.3 ބަލައި ނެގުމުގެ ފުރުޞަތު ދޭނެ ގޮތަށް ބަޔާންކުރެވުނު ގޮތަށް 1 ބަލައި ނެގުމުގެ ފުރުޞަތު ދޭނެ ގޮތަށް ބަޔާންކުރެވުނު ގޮތަށް "މަނާކަން ކުރާ ފަރާތްތަކުގެ ފޮތްތައް ބަލައި ނެގުމުގެ ފުރުޞަތު ދޭނެ ގޮތަށް ބަޔާންކުރެވުނު ގޮތަށް" 2 ބަލައި ނެގުމުގެ ފުރުޞަތު ދޭނެ ގޮތަށް ބަޔާންކުރެވުނު ގޮތަށް "މަނާކަން ކުރާ ފަރާތްތަކުގެ ފޮތްތައް ބަލައި ނެގުމުގެ ފުރުޞަތު ދޭނެ ގޮތަށް ބަޔާންކުރެވުނު ގޮތަށް" ބަލައި ނެގުމުގެ ފުރުޞަތު ދޭނެ ގޮތަށް ބަޔާންކުރެވުނު ގޮތަށް.

3.4 ފަރާތްތަކުގެ ނަންބަރު ބަލައި ނެގުމުގެ ފުރުޞަތު ދޭނެ ގޮތަށް ބަޔާންކުރެވުނު ގޮތަށް ބަލައި ނެގުމުގެ ފުރުޞަތު ދޭނެ ގޮތަށް ބަޔާންކުރެވުނު ގޮތަށް.

3.5 ބަލައި ނެގުމުގެ ފުރުޞަތު ދޭނެ ގޮތަށް ބަޔާންކުރެވުނު ގޮތަށް ބަލައި ނެގުމުގެ ފުރުޞަތު ދޭނެ ގޮތަށް ބަޔާންކުރެވުނު ގޮތަށް ބަލައި ނެގުމުގެ ފުރުޞަތު ދޭނެ ގޮތަށް ބަޔާންކުރެވުނު ގޮތަށް.

3.6 3.5 ގެ ބަލައި ނެގުމުގެ ފުރުޞަތު ދޭނެ ގޮތަށް ބަޔާންކުރެވުނު ގޮތަށް ބަލައި ނެގުމުގެ ފުރުޞަތު ދޭނެ ގޮތަށް ބަޔާންކުރެވުނު ގޮތަށް ބަލައި ނެގުމުގެ ފުރުޞަތު ދޭނެ ގޮތަށް ބަޔާންކުރެވުނު ގޮތަށް.

3.7 ބަލައި ނެގުމުގެ ފުރުޞަތު ދޭނެ ގޮތަށް ބަޔާންކުރެވުނު ގޮތަށް ބަލައި ނެގުމުގެ ފުރުޞަތު ދޭނެ ގޮތަށް ބަޔާންކުރެވުނު ގޮތަށް ބަލައި ނެގުމުގެ ފުރުޞަތު ދޭނެ ގޮތަށް ބަޔާންކުރެވުނު ގޮތަށް.

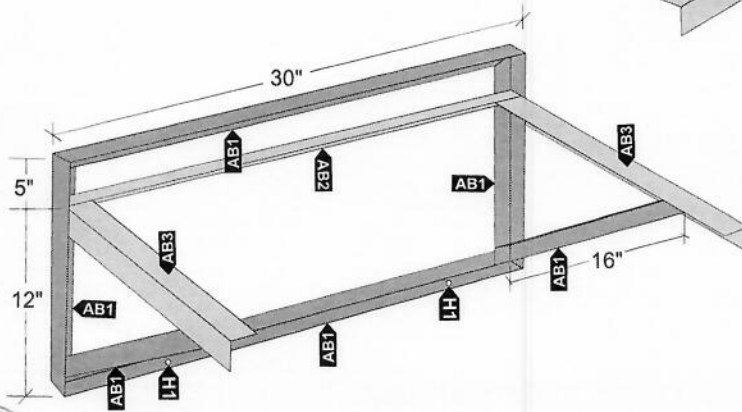
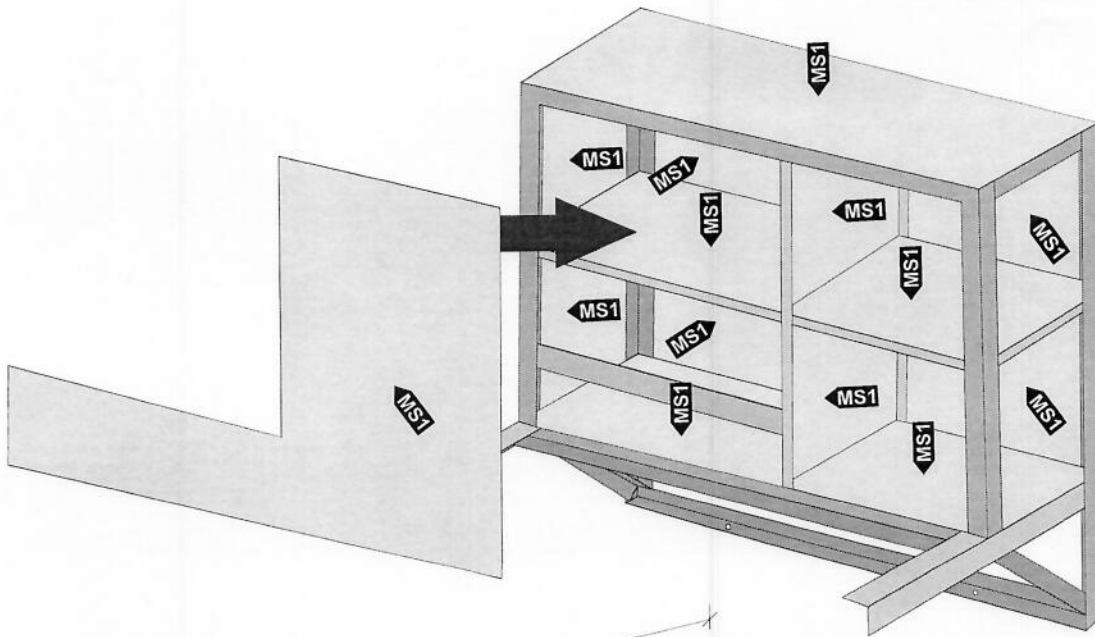
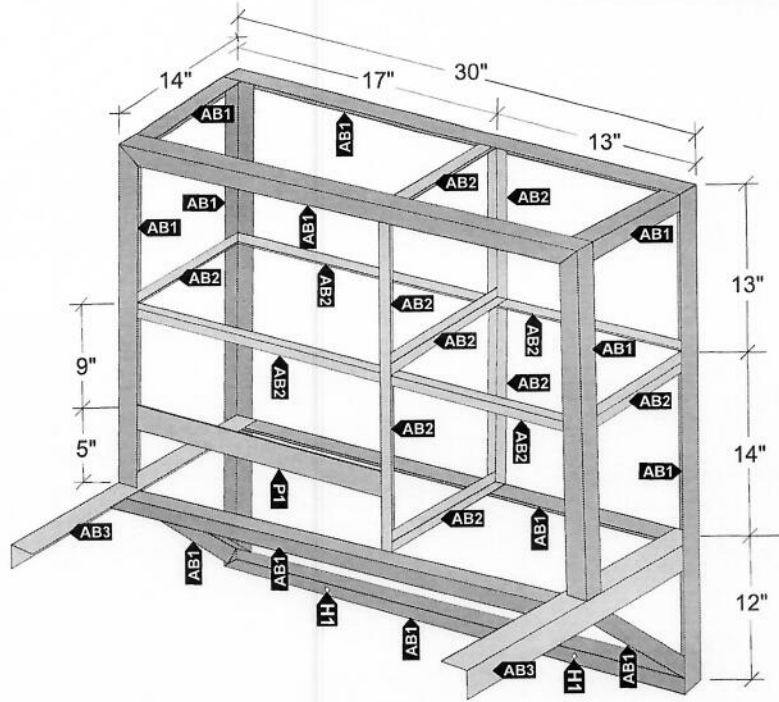
3.8 ބަލައި ނެގުމުގެ ފުރުޞަތު ދޭނެ ގޮތަށް ބަޔާންކުރެވުނު ގޮތަށް ބަލައި ނެގުމުގެ ފުރުޞަތު ދޭނެ ގޮތަށް ބަޔާންކުރެވުނު ގޮތަށް ބަލައި ނެގުމުގެ ފުރުޞަތު ދޭނެ ގޮތަށް ބަޔާންކުރެވުނު ގޮތަށް.



Single Bed with Cupboard (Unit-9 Upgrading project)

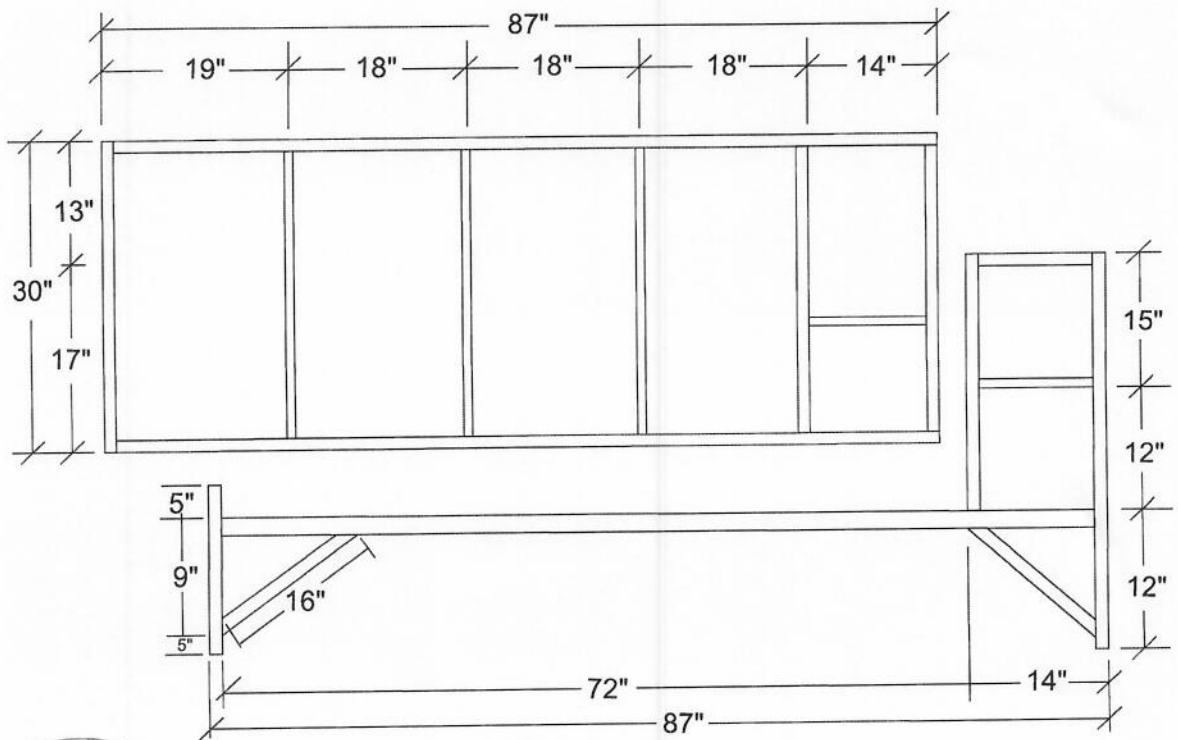
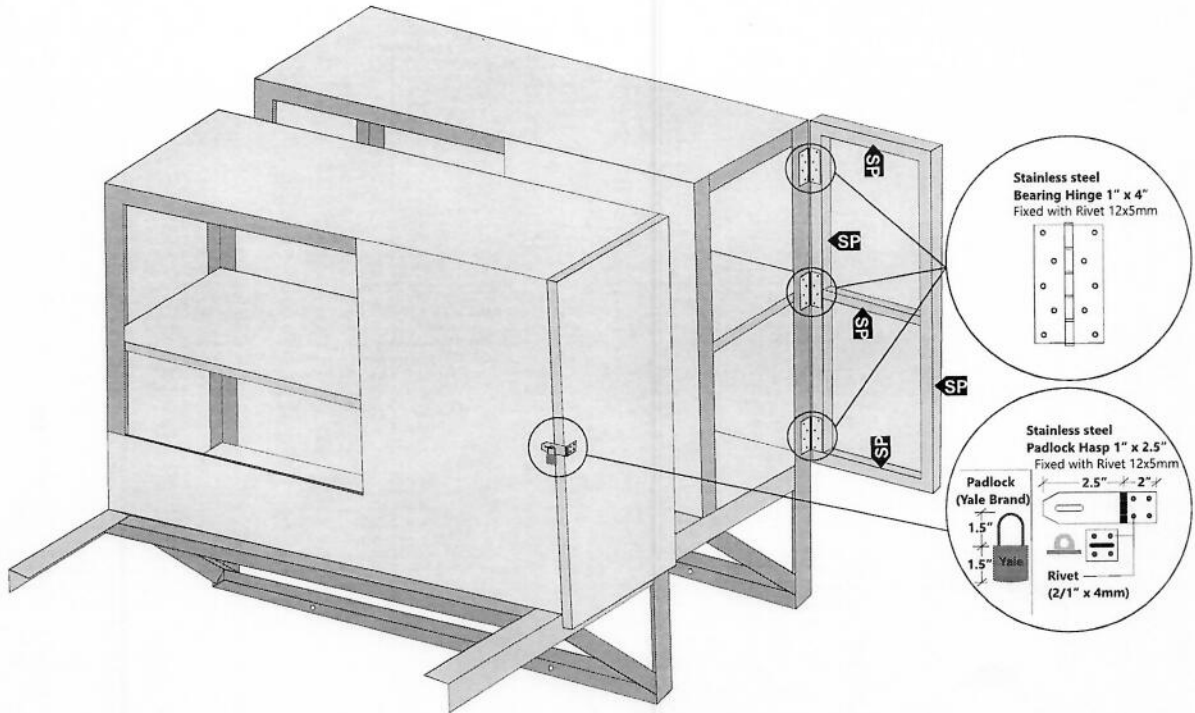
Drawing #1

REVISED ON 6 JUNE 2021



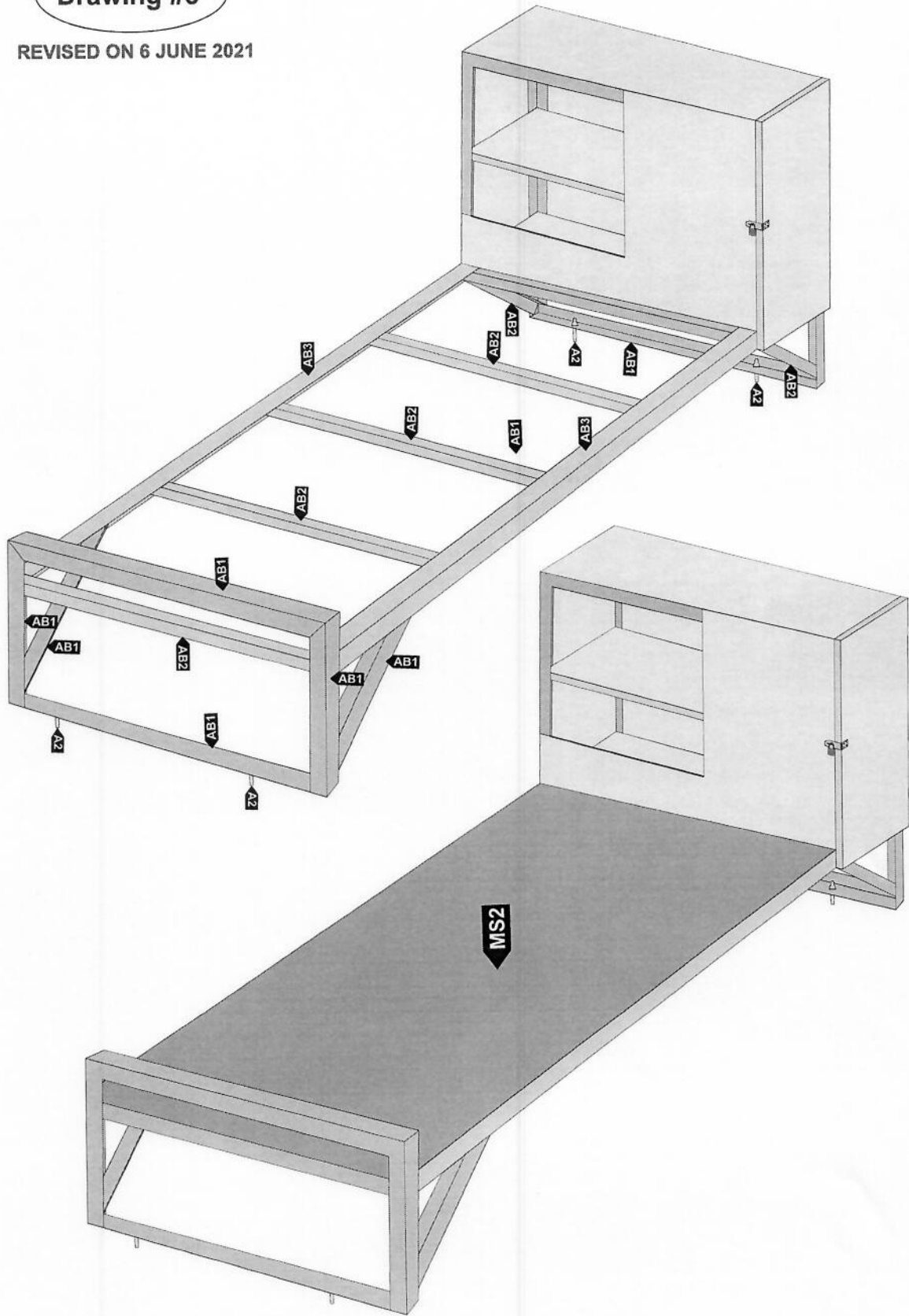
Drawing #2

REVISED ON 6 JUNE 2021



Drawing #3

REVISED ON 6 JUNE 2021



Material

AB1 ▶ Angle Bar 1 2/1" x 1 2/1"x6mm

AB2 ▶ Angle Bar 1" x 1"x4mm

AB3 ▶ Angle Bar 2"x 2"x6mm

P1 ▶ Flat Bar 2"x 6mm

MS1 ▶ Metal Sheet 1.5mm

MS2 ▶ Metal Sheet 2.0mm

H1 ▶ Hole ϕ 14mm

A2 ▶ Anchor Bolt 12mm x 4"

SP ▶ Square pipe 1"x1"

Paint

- 1 Coat "Nippon" Under coat Metal primer.
(Both side)
(Must be Polished all the painting area before painting)

- 2 Coats "Nippon" Metal primer.
(Both side)

- 2 Coats Redoxide Metal primer
(Apply on all the welding tags)

