



1. 2021 29 2021 29

2021 29 2021 29

2021 29 2021 29

- 2021 29 2021 29
- 2021 29 2021 29
- 2021 29 2021 29
- 2021 29 2021 29

2021 29 2021 29

- 2021 29 2021 29
- 2021 29 2021 29
- 2021 29 2021 29
- 2021 29 2021 29
- 2021 29 2021 29
- 2021 29 2021 29

1.22 04 700
450 875
1.23
1.24
1.25
1.26

2. 2.1 2.2

2.1 2.2

- 2.1
2.2

7. දි. 01 වැනි දින සිට දි. 30 වැනි දින දක්වා

සෑයුම් ගිණුමක් ලෙස පැවැත්වෙනු ලබන 1046 දි. (2) සහ (3) වැනි කොටස් සඳහා වන කොටස් ගිණුමේ මුදල 20,000.00 (වටිනාකම) රුපියල් පමණක් පැවැත්වේ. මෙහි මුදල දි. 2018 වන තෙක් මුදල් ගිණුමේ ඇති බැවින් කිසිදු දේශීය සහ වැටුප් ගිණුමක් ලෙස පැවැත්වීමට නොහැකිවේ.

80% අතිරේක

අනෙක් කොටස් සඳහා වන කොටස් ගිණුමේ මුදල 20,000.00 (වටිනාකම) රුපියල් පමණක් පැවැත්වේ.

5% කොටස්

අනෙක් කොටස් සඳහා වන කොටස් ගිණුමේ මුදල 20,000.00 (වටිනාකම) රුපියල් පමණක් පැවැත්වේ.

15% කොටස්

2018 වසරේ අවසන් දින සිට පැවැත්වෙනු ලබන කොටස් ගිණුමක් ලෙස පැවැත්වෙනු ලබන 20,000.00 (වටිනාකම) රුපියල් පමණක් පැවැත්වේ. මෙහි මුදල දි. 2018 වන තෙක් මුදල් ගිණුමේ ඇති බැවින් කිසිදු දේශීය සහ වැටුප් ගිණුමක් ලෙස පැවැත්වීමට නොහැකිවේ. මෙහි මුදල දි. 2018 වන තෙක් මුදල් ගිණුමේ ඇති බැවින් කිසිදු දේශීය සහ වැටුප් ගිණුමක් ලෙස පැවැත්වීමට නොහැකිවේ.

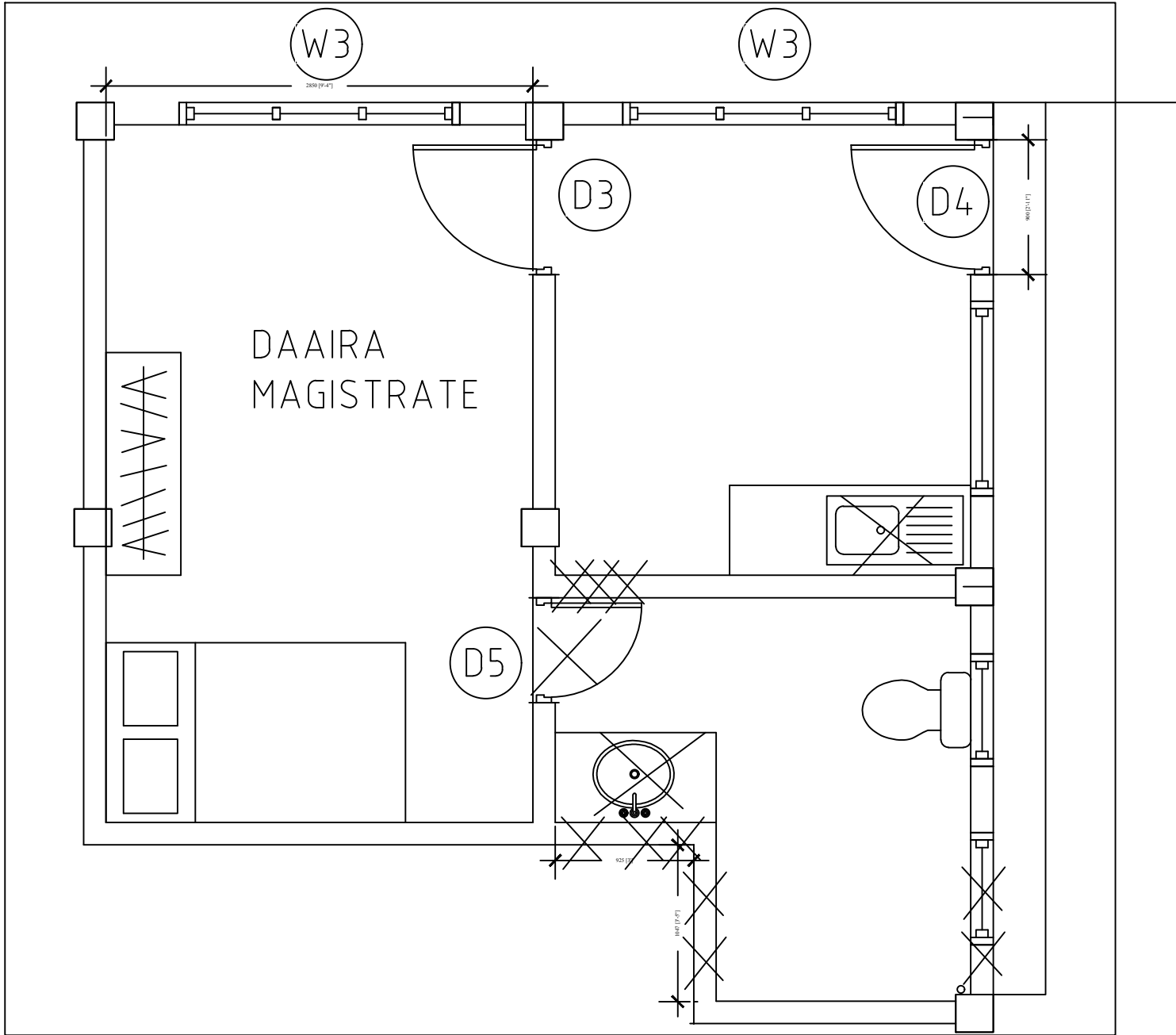
8. වැටුප් ගිණුම

- 8.1. කොටස් ගිණුමක් ලෙස පැවැත්වෙනු ලබන කොටස් ගිණුමේ මුදල 20,000.00 (වටිනාකම) රුපියල් පමණක් පැවැත්වේ. මෙහි මුදල දි. 2018 වන තෙක් මුදල් ගිණුමේ ඇති බැවින් කිසිදු දේශීය සහ වැටුප් ගිණුමක් ලෙස පැවැත්වීමට නොහැකිවේ.
- 8.2. මෙහි මුදල දි. 2018 වන තෙක් මුදල් ගිණුමේ ඇති බැවින් කිසිදු දේශීය සහ වැටුප් ගිණුමක් ලෙස පැවැත්වීමට නොහැකිවේ.
- 8.3. මෙහි මුදල දි. 2018 වන තෙක් මුදල් ගිණුමේ ඇති බැවින් කිසිදු දේශීය සහ වැටුප් ගිණුමක් ලෙස පැවැත්වීමට නොහැකිවේ.
- 8.4. මෙහි මුදල දි. 2018 වන තෙක් මුදල් ගිණුමේ ඇති බැවින් කිසිදු දේශීය සහ වැටුප් ගිණුමක් ලෙස පැවැත්වීමට නොහැකිවේ.
- 8.5. මෙහි මුදල දි. 2018 වන තෙක් මුදල් ගිණුමේ ඇති බැවින් කිසිදු දේශීය සහ වැටුප් ගිණුමක් ලෙස පැවැත්වීමට නොහැකිවේ.

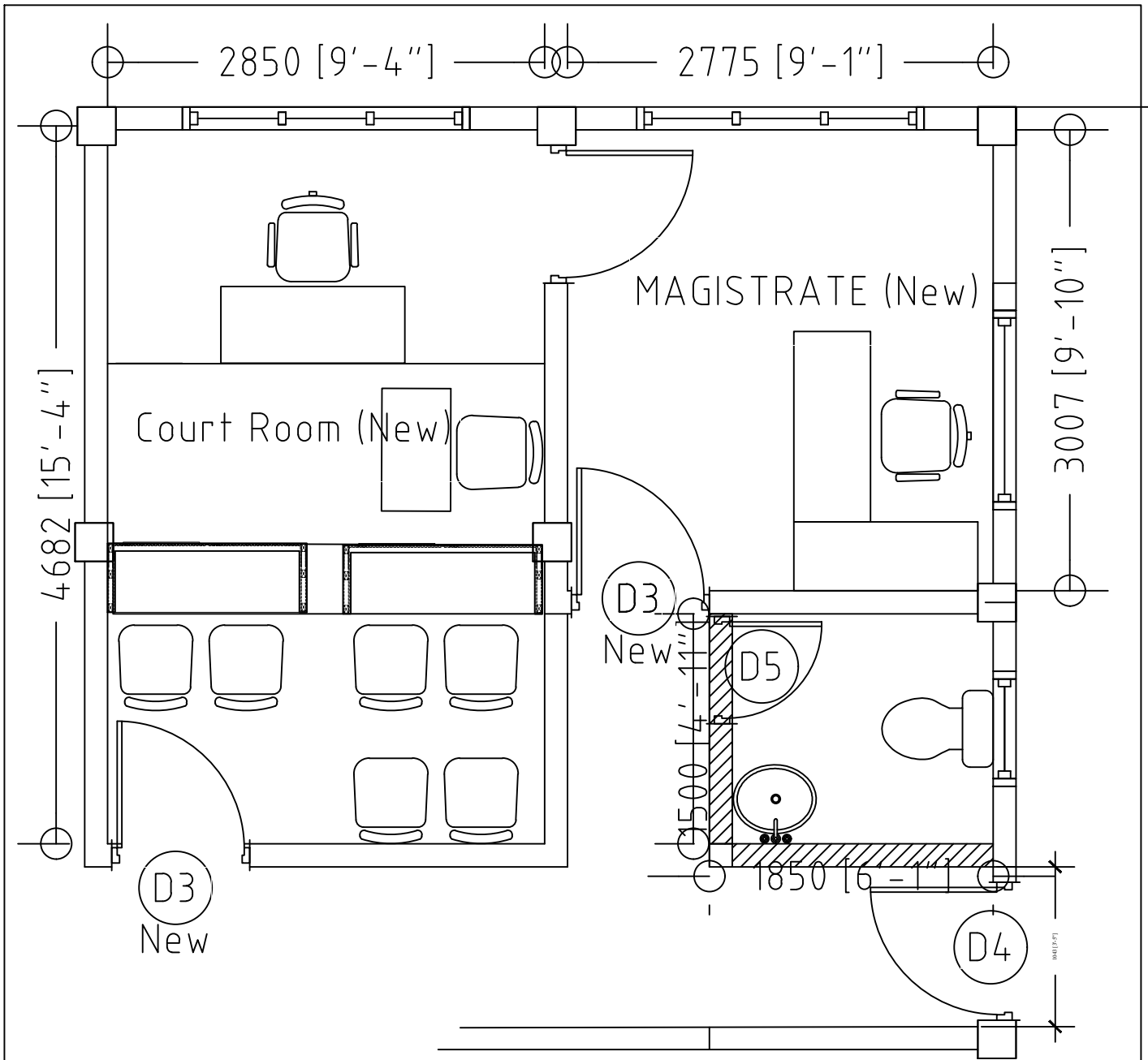
ދިވެހިސަރުކާރުގެ ގެޒެޓްގައި އާންމުކޮށް ބަޔާންކޮށްފައިވާ ގޮތުގައި، ޖުޖާރީ ކުރެވޭނީ ޖުޖާރީ ކުރެވޭ ހަރަކާތްތަކުގެ ބޭނުންކޮށްގެންނެވެ.

15 ޖުލައި 2021





✕ Thalhanjehey Faaraai, Naganjehey thakethi

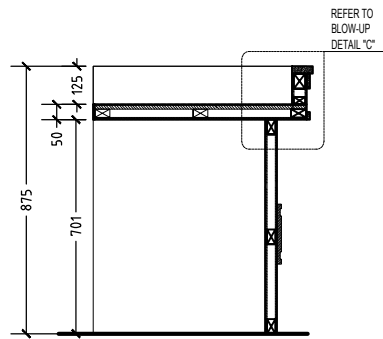


 Rananjehey Faaru

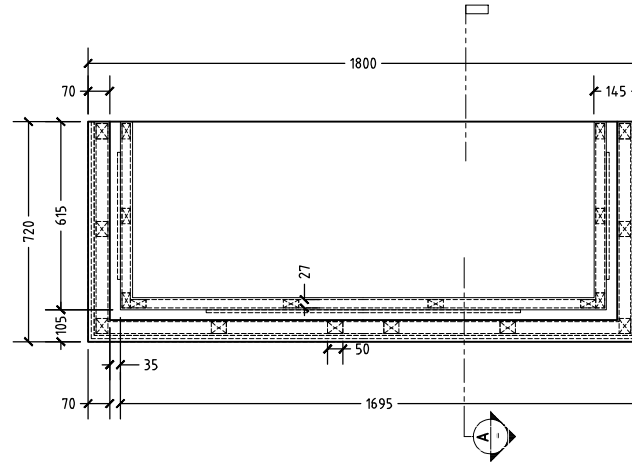
 D3 New Alah Harukuranjehey Dhoru

 D5 Hurithan Badhalhu Kuraa Dhoru

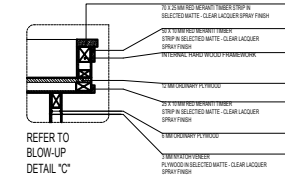
 D4 Hurithan Badhalhu Kuraa Dhoru



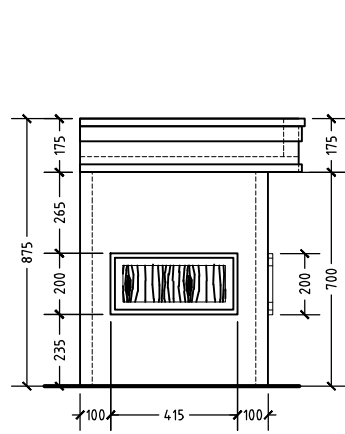
SECTION "A "



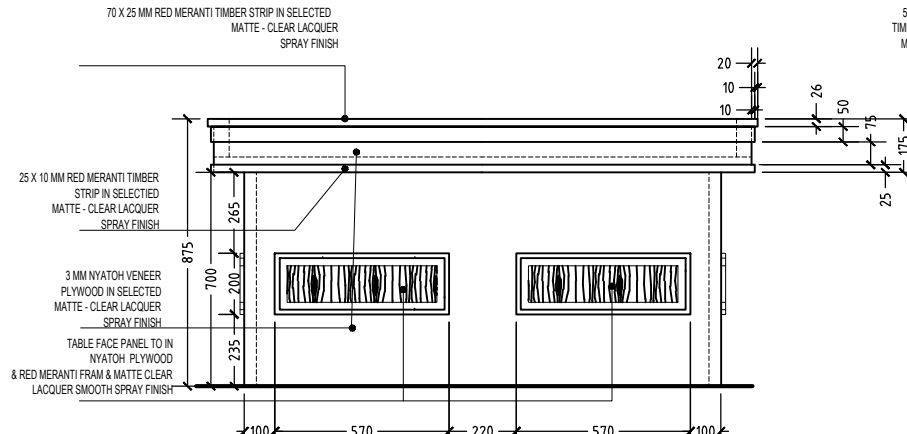
PLAN VIEW



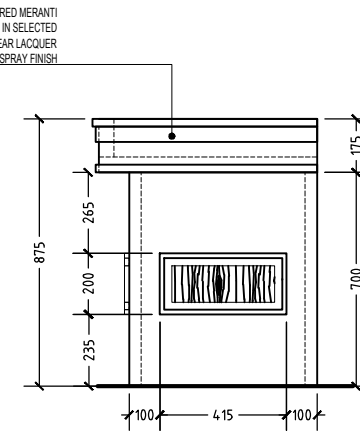
REFER TO BLOW-UP DETAIL "C"



LEFT SIDE ELEVATION



FRONT ELEVATION



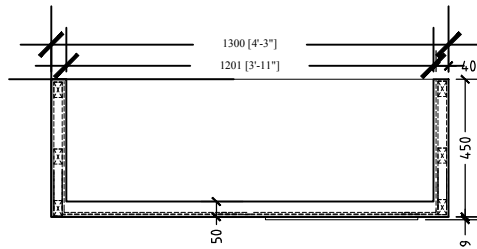
RIGHT SIDE ELEVATION

JUDGE PANEL TABLE
TABLE DETAILS
 AR 1/5 SCALE 1:25M.

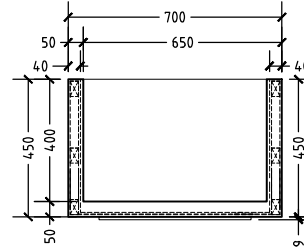
NOTE:

ALL TIMBERS WHICH ARE USED FOR THE STANDARD EXTERNAL FRAMEWORK TO BE APPLIED WITH SOLIGNUM TIMBER TREATMENT CHEMICAL OR EQUIVALENT, 24 HOURS BEFORE USING ON THE FRAMEWORK.

ALL SIDES TO BE FINISHED WITH NATURAL VENEER OF THE SAME WOOD USED ON THE RESPECTIVE PART OF THE FURNITURE.



WITNESS / LAWYER TABLE
SECTION "B" of PLAN "R"



COURT OFFICER TABLE
SECTION "B" of PLAN "R"

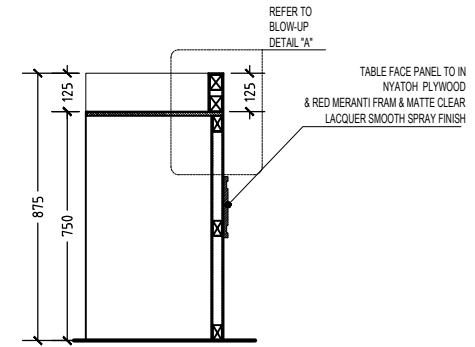
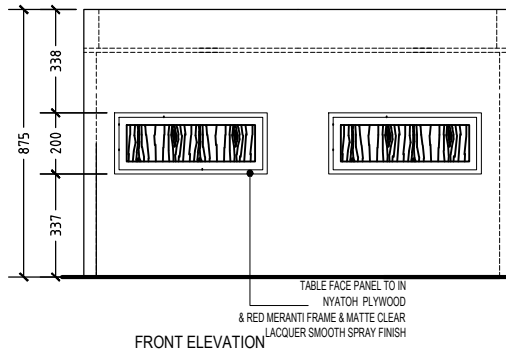
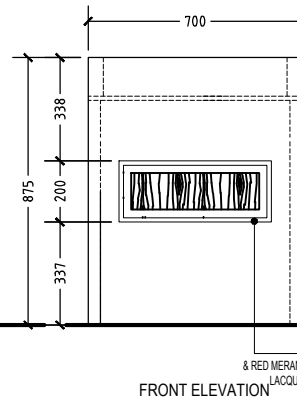


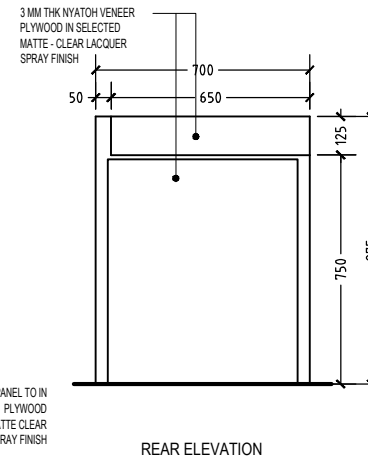
TABLE
SECTION "B" of PLAN "R"



FRONT ELEVATION



FRONT ELEVATION



REAR ELEVATION

NOTE:

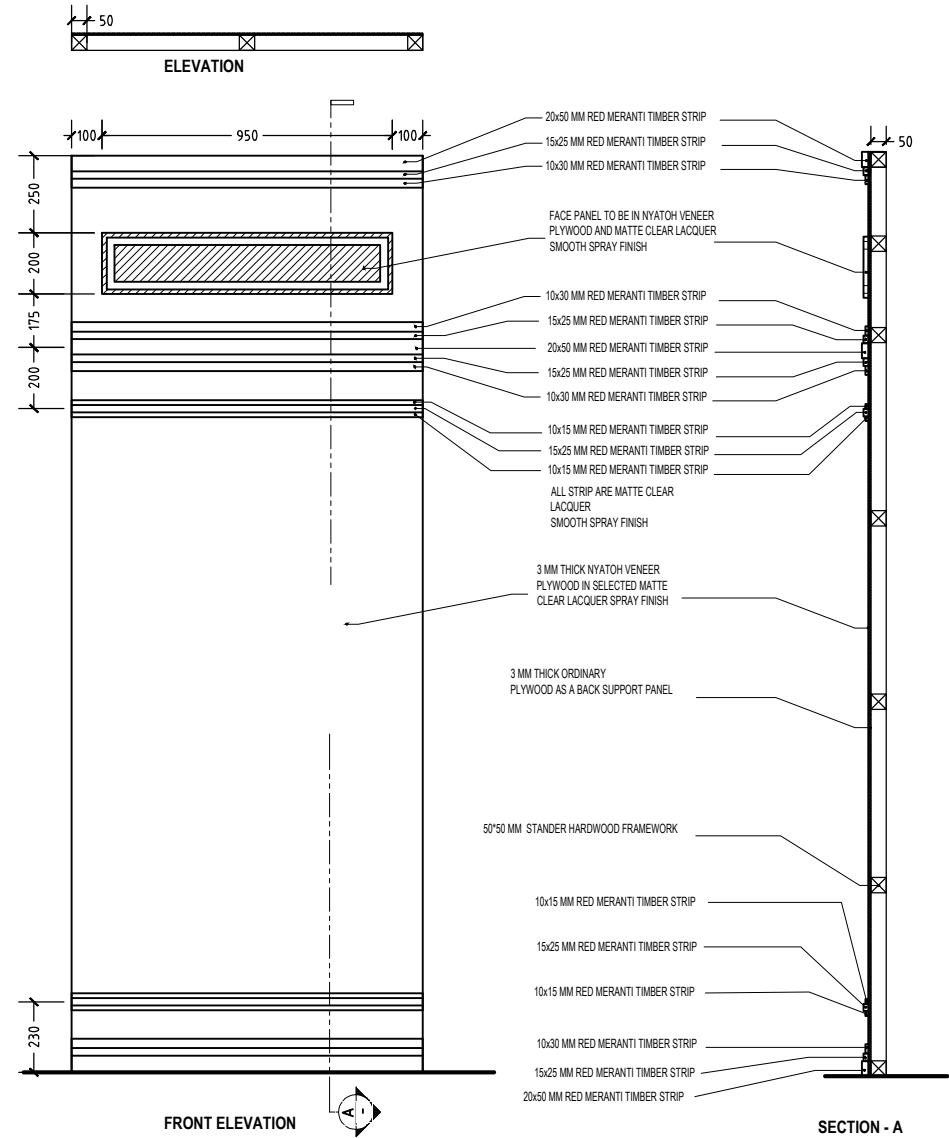
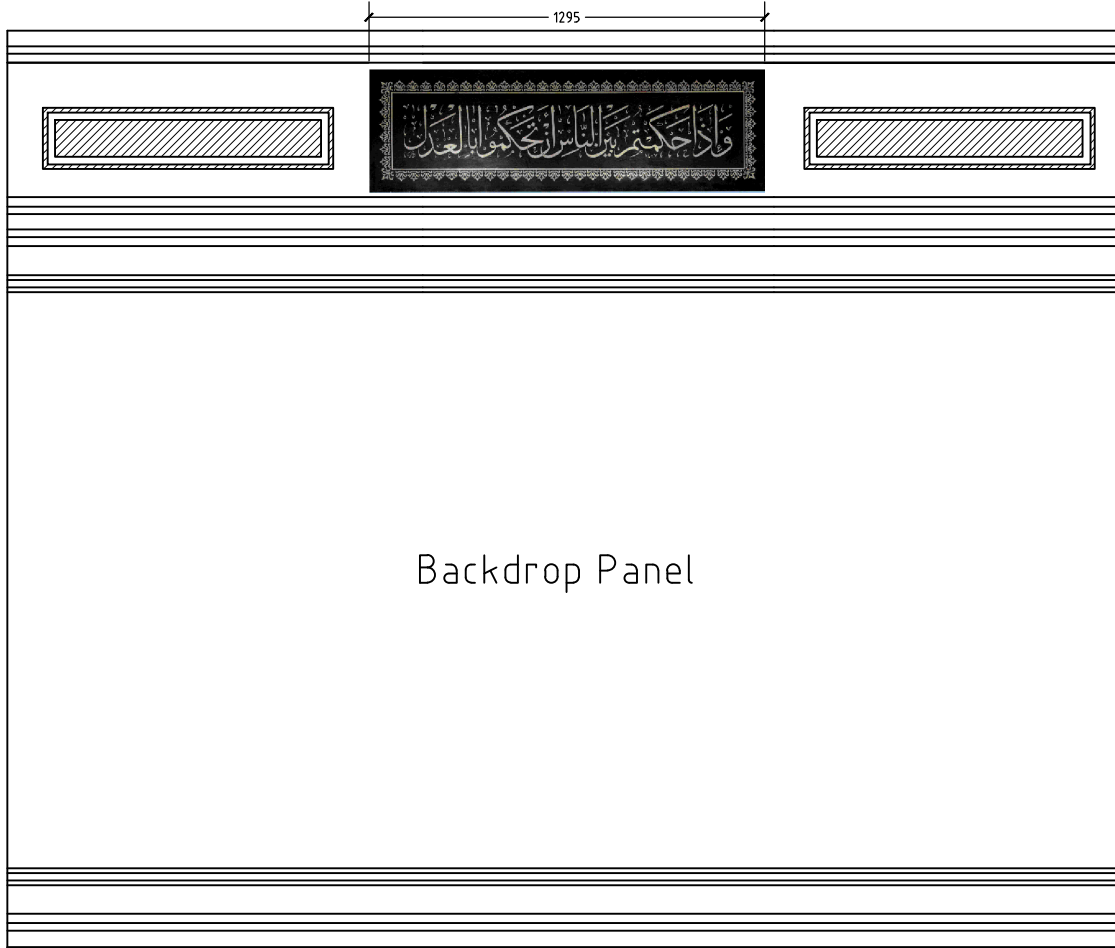
ALL TIMBERS WHICH ARE USED FOR THE STANDARD EXTERNAL FRAMEWORK TO BE APPLIED WITH SOLIGNUM TIMBER TREATMENT CHEMICAL OR EQUIVALENT, 24 HOURS BEFORE USING ON THE FRAMEWORK.

ALL SIDES TO BE FINISHED WITH NATURAL VENEER OF THE SAME WOOD USED ON THE RESPECTIVE PART OF THE FURNITURE.

REGISTRARS/LAWYER'S/WITNESS' TABLE

AR
3 | 5
SCALE 1:25M.

TABLE DETAILS



AR
2 | 5
SCALE

COURT ROOM BACK PANELS DETAILS

	1.23	دېرېنېر سېچى ۋىرۇس	10
	1.24	دېرېنېر سېچى ۋىرۇس	11
	1.25	دېرېنېر سېچى ۋىرۇس	12
	1.26	دېرېنېر سېچى ۋىرۇس	13
		يېقىن ۋاقىتتا:	

دېرېنېر سېچى ۋىرۇس، ھەر يىلى ئامېرىكا ۋىرۇس تەتقىقاتى، بۇ ۋىرۇسنىڭ كۆپىنچە تارقاتىلىشىدا ئاساسلىق رول ئوينايدۇ.

- رېسپىرېرىس رېسپىرېرىس ۋىرۇس:

سىرتى :
 مەنبە :
 كۆچۈرۈلگەن نەسخە :
 ئورگانىزىم :
 مەنبە :
 كۆچۈرۈلگەن نەسخە :
 ئورگانىزىم :
 (ئاساسلىق سېچىش يولى)