

بِسْمِ اللّٰهِ الرَّحْمٰنِ الرَّحِیْمِ



North Huvadhu Atoll Kondey Council

North Huvadhu Atoll Kondey Council

GA. Kondey

GA. Kondey

Republic of Maldives

Republic of Maldives

"" " " " " " "

GA. Kondey Council

GA. Kondey Council ...

- 1. ...
2. ...
3. ...
4. ...

GA. Kondey Council

GA. Kondey Council ...

GA. Kondey Council

- 1. ...
2. ...
3. ...
4. ...

5. අනුමැතියෙන් පසුව ප්‍රදාන කරනු ලබන මුදල සඳහා වන වරද 12 මාසයක් තුළදී මුදල් ප්‍රතිපත්තිය
අනුමැතියෙන් පසුව.

5. මුදල් ප්‍රතිපත්තිය අනුමැතියෙන් පසුව.

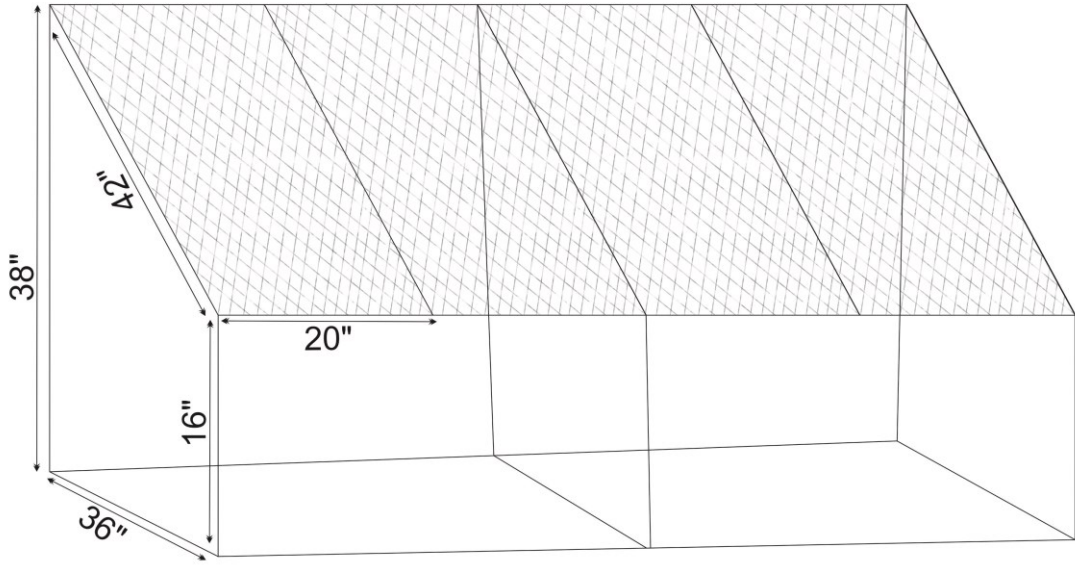
1. අනුමැතියෙන් පසුව 85 දින.

2. අනුමැතියෙන් පසුව 15 දින.

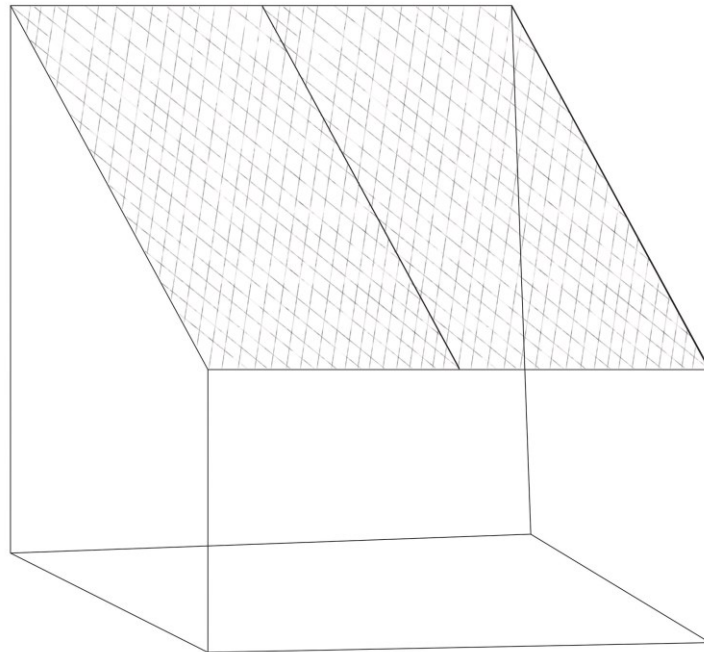
6. විදේශ, ප්‍රවේශ, මුදල් ප්‍රතිපත්තිය:



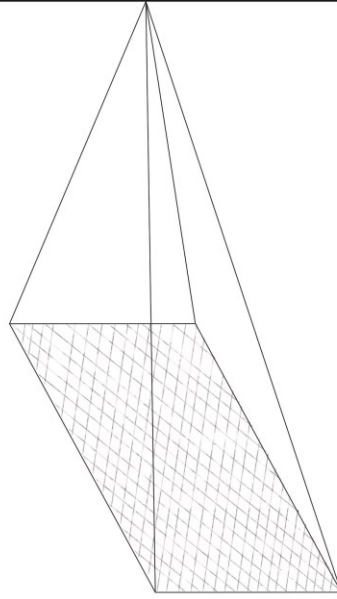
4 ನೇ ಪ್ರಶ್ನೆ 5 ಸ່



2 ನೇ ಪ್ರಶ್ನೆ 4 ಸ່



රජයේ සේවයේ 8 වන පිටුව



7. රජයේ සේවයේ නියෝජිතයන්:

1. රජයේ සේවයේ නියෝජිතයන්
2. රජයේ සේවයේ නියෝජිතයන්
3. රජයේ සේවයේ නියෝජිතයන්
4. රජයේ සේවයේ නියෝජිතයන්

٥١٠ نِسْمَةُ قَوْمٍ

..... نِسْمَةُ قَوْمٍ نِسْمَةُ قَوْمٍ

نِسْمَةُ قَوْمٍ نِسْمَةُ قَوْمٍ نِسْمَةُ قَوْمٍ نِسْمَةُ قَوْمٍ نِسْمَةُ قَوْمٍ
نِسْمَةُ قَوْمٍ نِسْمَةُ قَوْمٍ نِسْمَةُ قَوْمٍ نِسْمَةُ قَوْمٍ نِسْمَةُ قَوْمٍ

نِسْمَةُ قَوْمٍ نِسْمَةُ قَوْمٍ

نِسْمَةُ قَوْمٍ نِسْمَةُ قَوْمٍ نِسْمَةُ قَوْمٍ نِسْمَةُ قَوْمٍ نِسْمَةُ قَوْمٍ

نِسْمَةُ قَوْمٍ نِسْمَةُ قَوْمٍ نِسْمَةُ قَوْمٍ نِسْمَةُ قَوْمٍ نِسْمَةُ قَوْمٍ

نِسْمَةُ قَوْمٍ نِسْمَةُ قَوْمٍ نِسْمَةُ قَوْمٍ نِسْمَةُ قَوْمٍ نِسْمَةُ قَوْمٍ

نِسْمَةُ قَوْمٍ نِسْمَةُ قَوْمٍ نِسْمَةُ قَوْمٍ نِسْمَةُ قَوْمٍ نِسْمَةُ قَوْمٍ

نِسْمَةُ قَوْمٍ نِسْمَةُ قَوْمٍ

نِسْمَةُ قَوْمٍ نِسْمَةُ قَوْمٍ نِسْمَةُ قَوْمٍ نِسْمَةُ قَوْمٍ نِسْمَةُ قَوْمٍ

نِسْمَةُ قَوْمٍ نِسْمَةُ قَوْمٍ نِسْمَةُ قَوْمٍ نِسْمَةُ قَوْمٍ نِسْمَةُ قَوْمٍ

نِسْمَةُ قَوْمٍ نِسْمَةُ قَوْمٍ نِسْمَةُ قَوْمٍ نِسْمَةُ قَوْمٍ نِسْمَةُ قَوْمٍ

نِسْمَةُ قَوْمٍ نِسْمَةُ قَوْمٍ

نِسْمَةُ قَوْمٍ نِسْمَةُ قَوْمٍ

نِسْمَةُ قَوْمٍ نِسْمَةُ قَوْمٍ

نِسْمَةُ قَوْمٍ نِسْمَةُ قَوْمٍ

نِسْمَةُ قَوْمٍ نِسْمَةُ قَوْمٍ

نِسْمَةُ قَوْمٍ نِسْمَةُ قَوْمٍ