





## 2 ސަލާމަތު

### 2.1 ގަނޑުކޮޅުތަކުގެ ބަޔާންތަކުގެ ދަށުން ރިއާޔަތްތެރިކަން

- ރިއާޔަތްތެރިކަން ހޯދަން ޖެހޭ ގަނޑުކޮޅުތަކުގެ ތެރޭގައި 2 ގެ ތެރޭގައި ފޯމިއަތްތައް ހޯދަން ޖެހިފައި ވެއެވެ.
- ރިއާޔަތްތެރިކަން ހޯދަން ޖެހޭ ގަނޑުކޮޅުތަކުގެ ތެރޭގައި ފޯމިއަތްތައް ހޯދަން ޖެހިފައި ވެއެވެ.
- ރިއާޔަތްތެރިކަން ހޯދަން ޖެހޭ ގަނޑުކޮޅުތަކުގެ ތެރޭގައި ފޯމިއަތްތައް ހޯދަން ޖެހިފައި ވެއެވެ.
- ސަލާމަތު ހޯދަން ޖެހޭ ގަނޑުކޮޅުތަކުގެ ތެރޭގައި ފޯމިއަތްތައް ހޯދަން ޖެހިފައި ވެއެވެ.
- ރިއާޔަތްތެރިކަން ހޯދަން ޖެހޭ ގަނޑުކޮޅުތަކުގެ ތެރޭގައި ފޯމިއަތްތައް ހޯދަން ޖެހިފައި ވެއެވެ.
- ފޯމިއަތްތައް ހޯދަން ޖެހޭ ގަނޑުކޮޅުތަކުގެ ތެރޭގައި ފޯމިއަތްތައް ހޯދަން ޖެހިފައި ވެއެވެ.
- ރިއާޔަތްތެރިކަން ހޯދަން ޖެހޭ ގަނޑުކޮޅުތަކުގެ ތެރޭގައި ފޯމިއަތްތައް ހޯދަން ޖެހިފައި ވެއެވެ.

### 2.2 ފަދަ ގަނޑުކޮޅުތަކުގެ ބަޔާން

- ރިއާޔަތްތެރިކަން ހޯދަން ޖެހޭ ގަނޑުކޮޅުތަކުގެ ތެރޭގައި ފޯމިއަތްތައް ހޯދަން ޖެހިފައި ވެއެވެ.
- ފަދަ ގަނޑުކޮޅުތަކުގެ ތެރޭގައި ފޯމިއަތްތައް ހޯދަން ޖެހިފައި ވެއެވެ.
- ރިއާޔަތްތެރިކަން ހޯދަން ޖެހޭ ގަނޑުކޮޅުތަކުގެ ތެރޭގައި ފޯމިއަތްތައް ހޯދަން ޖެހިފައި ވެއެވެ.

### 2.3 ގަނޑުކޮޅުތަކުގެ ބަޔާންތަކުގެ ދަށުން

- ގަނޑުކޮޅުތަކުގެ ބަޔާންތަކުގެ ދަށުން ފޯމިއަތްތައް ހޯދަން ޖެހިފައި ވެއެވެ.
- ގަނޑުކޮޅުތަކުގެ ބަޔާންތަކުގެ ދަށުން ފޯމިއަތްތައް ހޯދަން ޖެހިފައި ވެއެވެ.

### 2.4 ގަނޑުކޮޅުތަކުގެ ބަޔާންތަކުގެ ދަށުން

- ގަނޑުކޮޅުތަކުގެ ބަޔާންތަކުގެ ދަށުން ފޯމިއަތްތައް ހޯދަން ޖެހިފައި ވެއެވެ.
- ގަނޑުކޮޅުތަކުގެ ބަޔާންތަކުގެ ދަށުން ފޯމިއަތްތައް ހޯދަން ޖެހިފައި ވެއެވެ.



ސަލާމަތުގެ ރިއާޔަތުގެ ސަބަބުން ބަލަން ޖެހޭ ގޮތުން

• 45% ގެ ސަލާމަތުގެ ރިއާޔަތު

For Price: Low price ÷ Price x percentage = Total % in price

• 40% ގެ ސަލާމަތުގެ ރިއާޔަތު ދަށުން ދަށުގެ ދަށުގެ ގޮތުން

For Duration: Shortest Duration ÷ Duration x percentage = Total % in duration

• 15% ގެ ސަލާމަތުގެ ރިއާޔަތު

For Experience: Percent ÷ high points x points = Total % in experience

• ސަލާމަތުގެ ރިއާޔަތު ދަށުން ދަށުގެ ގޮތުން ބަލަން ޖެހޭ ގޮތުން

○ ޖުމްހޫރިއްޔާގެ ސަލާމަތުގެ ރިއާޔަތު ދަށުން ދަށުގެ ގޮތުން ބަލަން ޖެހޭ ގޮތުން 1.5% ގެ ސަލާމަތުގެ ރިއާޔަތު

• ޖުމްހޫރިއްޔާގެ ސަލާމަތުގެ ރިއާޔަތު ދަށުން ދަށުގެ ގޮތުން ބަލަން ޖެހޭ ގޮތުން (15% ގެ ސަލާމަތުގެ ރިއާޔަތު)

○ ސަލާމަތުގެ ރިއާޔަތު ދަށުން ދަށުގެ ގޮތުން ބަލަން ޖެހޭ ގޮތުން ސަލާމަތުގެ ރިއާޔަތު ދަށުން ބަލަން ޖެހޭ ގޮތުން

• ސަލާމަތުގެ ރިއާޔަތު ދަށުން ދަށުގެ ގޮތުން ބަލަން ޖެހޭ ގޮތުން ސަލާމަތުގެ ރިއާޔަތު ދަށުން ބަލަން ޖެހޭ ގޮތުން

○ ޖުމްހޫރިއްޔާގެ ސަލާމަތުގެ ރިއާޔަތު ދަށުން ދަށުގެ ގޮތުން ބަލަން ޖެހޭ ގޮތުން ސަލާމަތުގެ ރިއާޔަތު ދަށުން ބަލަން ޖެހޭ ގޮތުން

• ސަލާމަތުގެ ރިއާޔަތު ދަށުން ދަށުގެ ގޮތުން ބަލަން ޖެހޭ ގޮތުން

4- ރިއާޔަތުގެ ރިއާޔަތު ބަލަން ޖެހޭ ގޮތުން

• ރިއާޔަތުގެ ރިއާޔަތު ބަލަން ޖެހޭ ގޮތުން 20 ޖުމްހޫރިއްޔާގެ 2022 ވަނަ އަހަރުގެ ޖުމްހޫރިއްޔާގެ ރިއާޔަތު ބަލަން ޖެހޭ ގޮތުން 11:00 ގައި ފަށަން ޖެހޭ ގޮތުން

• ރިއާޔަތުގެ ރިއާޔަތު ބަލަން ޖެހޭ ގޮތުން ރިއާޔަތުގެ ރިއާޔަތު ބަލަން ޖެހޭ ގޮތުން ރިއާޔަތުގެ ރިއާޔަތު ބަލަން ޖެހޭ ގޮތުން

• ރިއާޔަތުގެ ރިއާޔަތު ބަލަން ޖެހޭ ގޮތުން ރިއާޔަތުގެ ރިއާޔަތު ބަލަން ޖެހޭ ގޮތުން ރިއާޔަތުގެ ރިއާޔަތު ބަލަން ޖެހޭ ގޮތުން

• ރިއާޔަތުގެ ރިއާޔަތު ބަލަން ޖެހޭ ގޮތުން ރިއާޔަތުގެ ރިއާޔަތު ބަލަން ޖެހޭ ގޮތުން ރިއާޔަތުގެ ރިއާޔަތު ބަލަން ޖެހޭ ގޮތުން

• ރިއާޔަތުގެ ރިއާޔަތު ބަލަން ޖެހޭ ގޮތުން ރިއާޔަތުގެ ރިއާޔަތު ބަލަން ޖެހޭ ގޮތުން ރިއާޔަތުގެ ރިއާޔަތު ބަލަން ޖެހޭ ގޮތުން

• ރިއާޔަތުގެ ރިއާޔަތު ބަލަން ޖެހޭ ގޮތުން ރިއާޔަތުގެ ރިއާޔަތު ބަލަން ޖެހޭ ގޮތުން ރިއާޔަތުގެ ރިއާޔަތު ބަލަން ޖެހޭ ގޮތުން

• ރިއާޔަތުގެ ރިއާޔަތު ބަލަން ޖެހޭ ގޮތުން

• ރިއާޔަތުގެ ރިއާޔަތު ބަލަން ޖެހޭ ގޮތުން ރިއާޔަތުގެ ރިއާޔަތު ބަލަން ޖެހޭ ގޮތުން ރިއާޔަތުގެ ރިއާޔަތު ބަލަން ޖެހޭ ގޮތުން

• ރިއާޔަތުގެ ރިއާޔަތު ބަލަން ޖެހޭ ގޮތުން ރިއާޔަތުގެ ރިއާޔަތު ބަލަން ޖެހޭ ގޮތުން ރިއާޔަތުގެ ރިއާޔަތު ބަލަން ޖެހޭ ގޮތުން

• ރިއާޔަތުގެ ރިއާޔަތު ބަލަން ޖެހޭ ގޮތުން ރިއާޔަތުގެ ރިއާޔަތު ބަލަން ޖެހޭ ގޮތުން ރިއާޔަތުގެ ރިއާޔަތު ބަލަން ޖެހޭ ގޮތުން

• ރިއާޔަތުގެ ރިއާޔަތު ބަލަން ޖެހޭ ގޮތުން ރިއާޔަތުގެ ރިއާޔަތު ބަލަން ޖެހޭ ގޮތުން ރިއާޔަތުގެ ރިއާޔަތު ބަލަން ޖެހޭ ގޮތުން

• ރިއާޔަތުގެ ރިއާޔަތު ބަލަން ޖެހޭ ގޮތުން



1.1 1.2

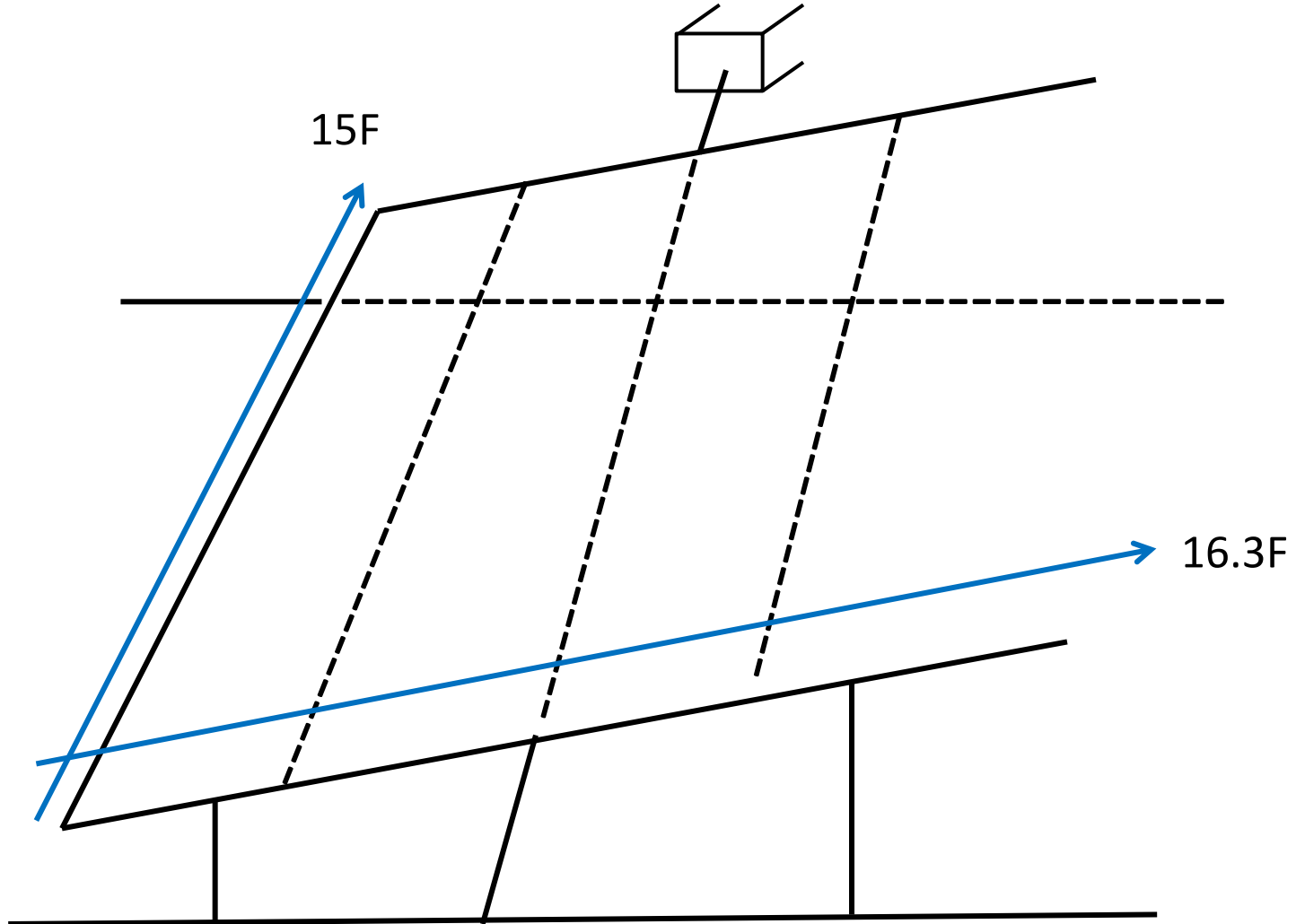
1. 1.1 1.2	
1.1	1.2
2. 2.1 2.2	
2.1	2.2
3. 3.1 3.2	
3.1	
3.2	
4. 4.1 4.2 4.3	
4.1	
4.2	
4.3	

5. ބަނޑު ދަރުފާތު ފަތުރުވެރިން

ފަތުރުވެރިން ގެ ނަންބަރު		ނަންބަރު
		ނަންބަރު
		ފަތުރުވެރިން
		ފަތުރުވެރިން

## آزمایش 2

دسته‌های نیروی جاذبه، وزن و نیروی ترمز را در این آزمایش بررسی کنید



3 شرفه

مردانه ۵ فوتی ۳ شرفه ۱ فوتی

