



2.12. ڊسٽريڪٽ ۾ اهو ٿيڻ سٺو ڏسڻ ۾ اچي ٿو، انهيءَ ۾ اهو ڏسڻ ۾ اچي ٿو ته ڊسٽريڪٽ ۾ اهو ڏسڻ ۾ اچي ٿو.

3. ڊسٽريڪٽ ۾ اهو ڏسڻ ۾ اچي ٿو ته ڊسٽريڪٽ ۾ اهو ڏسڻ ۾ اچي ٿو.

3.1. ڊسٽريڪٽ ۾ اهو ڏسڻ ۾ اچي ٿو ته ڊسٽريڪٽ ۾ اهو ڏسڻ ۾ اچي ٿو. انهيءَ ۾ اهو ڏسڻ ۾ اچي ٿو ته ڊسٽريڪٽ ۾ اهو ڏسڻ ۾ اچي ٿو.

3.2. ڊسٽريڪٽ ۾ اهو ڏسڻ ۾ اچي ٿو ته ڊسٽريڪٽ ۾ اهو ڏسڻ ۾ اچي ٿو.

3.3. ڊسٽريڪٽ ۾ اهو ڏسڻ ۾ اچي ٿو ته ڊسٽريڪٽ ۾ اهو ڏسڻ ۾ اچي ٿو. انهيءَ ۾ اهو ڏسڻ ۾ اچي ٿو ته ڊسٽريڪٽ ۾ اهو ڏسڻ ۾ اچي ٿو.

3.4. ڊسٽريڪٽ ۾ اهو ڏسڻ ۾ اچي ٿو ته ڊسٽريڪٽ ۾ اهو ڏسڻ ۾ اچي ٿو. انهيءَ ۾ اهو ڏسڻ ۾ اچي ٿو ته ڊسٽريڪٽ ۾ اهو ڏسڻ ۾ اچي ٿو.

3.5. ڊسٽريڪٽ ۾ اهو ڏسڻ ۾ اچي ٿو ته ڊسٽريڪٽ ۾ اهو ڏسڻ ۾ اچي ٿو.

3.6. ڊسٽريڪٽ ۾ اهو ڏسڻ ۾ اچي ٿو ته ڊسٽريڪٽ ۾ اهو ڏسڻ ۾ اچي ٿو. انهيءَ ۾ اهو ڏسڻ ۾ اچي ٿو ته ڊسٽريڪٽ ۾ اهو ڏسڻ ۾ اچي ٿو.

نوٽ: ڊسٽريڪٽ ۾ اهو ڏسڻ ۾ اچي ٿو ته ڊسٽريڪٽ ۾ اهو ڏسڻ ۾ اچي ٿو. انهيءَ ۾ اهو ڏسڻ ۾ اچي ٿو ته ڊسٽريڪٽ ۾ اهو ڏسڻ ۾ اچي ٿو.

4. ڊسٽريڪٽ ۾ اهو ڏسڻ ۾ اچي ٿو.

ڊسٽريڪٽ ۾ اهو ڏسڻ ۾ اچي ٿو ته ڊسٽريڪٽ ۾ اهو ڏسڻ ۾ اچي ٿو. انهيءَ ۾ اهو ڏسڻ ۾ اچي ٿو ته ڊسٽريڪٽ ۾ اهو ڏسڻ ۾ اچي ٿو.

5. ڊسٽريڪٽ ۾ اهو ڏسڻ ۾ اچي ٿو.

- 5.1. ڊسٽريڪٽ ۾ اهو ڏسڻ ۾ اچي ٿو: 70%
- 5.2. ڊسٽريڪٽ ۾ اهو ڏسڻ ۾ اچي ٿو: 20%
- 5.3. ڊسٽريڪٽ ۾ اهو ڏسڻ ۾ اچي ٿو: 10%



ބަޅާވަނަ ބައި

އިތުރު ސަފުހާ ދަށުން ފަސޭހައި ފުރިހަމަކުރުމަށް ފަސޭހަވާނެ ގޮތަށް

-1 ދަށުން ފަސޭހައި ފުރިހަމަކުރުމަށް:		
1.1	ނަންބަރު:	
1.2	އުދުހުގެ ނަންބަރު:	
1.3	އިތުރު ސަފުހާ ދަށުން ފަސޭހައި ފުރިހަމަކުރުމަށް:	
1.4	އިތުރު ސަފުހާ ދަށުން ފަސޭހައި ފުރިހަމަކުރުމަށް:	
1.5	ފަސޭހައި ފުރިހަމަކުރުމަށް:	
1.6	އިތުރު ސަފުހާ ދަށުން ފަސޭހައި ފުރިހަމަކުރުމަށް:	
-2 ދަށުން ފަސޭހައި ފުރިހަމަކުރުމަށް (ސަފުހާ ދަށުން ފަސޭހައި ފުރިހަމަކުރުމަށް ފަސޭހަވާނެ ގޮތަށް ފުރިހަމަކުރުމަށް ފަސޭހަވާނެ ގޮތަށް)		
#	ނަންބަރު	މަޢުލޫމާތު
-3 ފަސޭހައި ފުރިހަމަކުރުމަށް ފަސޭހަވާނެ ގޮތަށް:		
-4 ފަސޭހައި ފުރިހަމަކުރުމަށް ފަސޭހަވާނެ ގޮތަށް:		



3 بجھتو

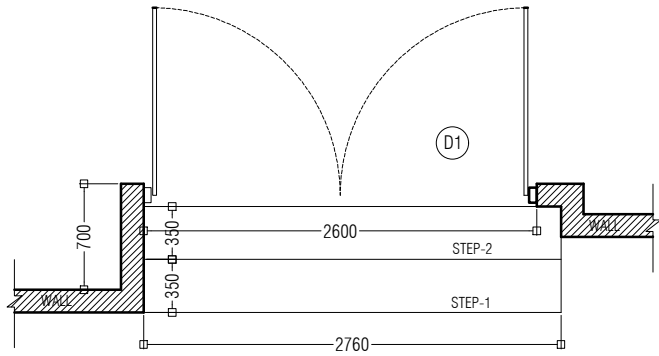
بجھتو تہذیب و تمدن کی دیکھ بھال کے لیے اسلامی تعلیم کی اہمیت

بجھتو (ای) تہذیب و تمدن کی دیکھ بھال کے لیے اسلامی تعلیم کی اہمیت کو سمجھنے اور اسے عملی بنیاد پر لایا جانے کی ضرورت ہے۔

- دیکھ بھال کے لیے
- دیکھ بھال کے لیے
- دیکھ بھال کے لیے
- دیکھ بھال کے لیے
- دیکھ بھال کے لیے

نتیجہ: بجھتو کی اہمیت کو سمجھنے اور اسے عملی بنیاد پر لایا جانے کی ضرورت ہے۔ 21 نومبر 2017ء کی تاریخ سے دیکھ بھال کے لیے لایا جانے کی ضرورت ہے۔

.....



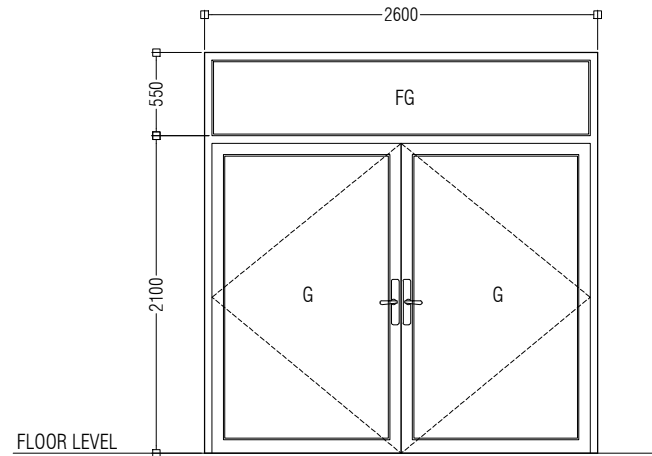
PLAN
 PROPOSED ENTRANCE FOR RECEPTION AREA
 ISLAMIC UNIVERSITY OF MALDIVES

SYMBOL

D1

TOTAL = 01 no.

ELEVATION



NOTES:

- ALL DIMENSIONS TO BE CHECKED ON SITE PRIOR TO FABRICATION
- ALL DOOR/ WINDOWS VIEWED FROM EXTERIOR
- FOR THE DOOR SWING REFER TO FLOOR PLANS

G- 6mm THICK CLEAR GLAZING
 FG- 6mm THICK CLEAR FIXED GLAZING

DOOR FRAME

Powder coated aluminium frame Door

REMARKS

FINISHES

White

6mm Clear Glass

