



މާލdives ގެ ޖުޖިކިއަރީގެ ސަރުކާރުގެ ނަމުގައި

އި.ޖ.ޖ.ގެ ސަރުކާރުގެ ނަމުގައި

H12C-A/2022/1 : ޖުޖިކިއަރީގެ ސަރުކާރުގެ ނަމުގައި

އި.ޖ.ޖ.ގެ ސަރުކާރުގެ ނަމުގައި

އި.ޖ.ޖ.ގެ ސަރުކާރުގެ ނަމުގައި ޖުޖިކިއަރީގެ ސަރުކާރުގެ ނަމުގައި ޖުޖިކިއަރީގެ ސަރުކާރުގެ ނަމުގައި

ޖުޖިކިއަރީގެ ސަރުކާރުގެ ނަމުގައި ޖުޖިކިއަރީގެ ސަރުކާރުގެ ނަމުގައި ޖުޖިކިއަރީގެ ސަރުކާރުގެ ނަމުގައި

މި ސަރުކާރުގެ ނަމުގައި ޖުޖިކިއަރީގެ ސަރުކާރުގެ ނަމުގައި 2022 ވަނަ އަހަރުގެ 22 ވަނަ ދުވަހުގެ 14:00 ގައި ޖުޖިކިއަރީގެ ސަރުކާރުގެ ނަމުގައި k-maafushi@judiciary.gov.mv ގައި ޖުޖިކިއަރީގެ ސަރުކާރުގެ ނަމުގައި 2022 ވަނަ އަހަރުގެ 22 ވަނަ ދުވަހުގެ 14:00 ގައި ޖުޖިކިއަރީގެ ސަރުކާރުގެ ނަމުގައި 2022 ވަނަ އަހަރުގެ 27 ވަނަ ދުވަހުގެ 12:00 ގައި ޖުޖިކިއަރީގެ ސަރުކާރުގެ ނަމުގައި ޖުޖިކިއަރީގެ ސަރުކާރުގެ ނަމުގައި

ޖުޖިކިއަރީގެ ސަރުކާރުގެ ނަމުގައި ޖުޖިކިއަރީގެ ސަރުކާރުގެ ނަމުގައި ޖުޖިކިއަރީގެ ސަރުކާރުގެ ނަމުގައި

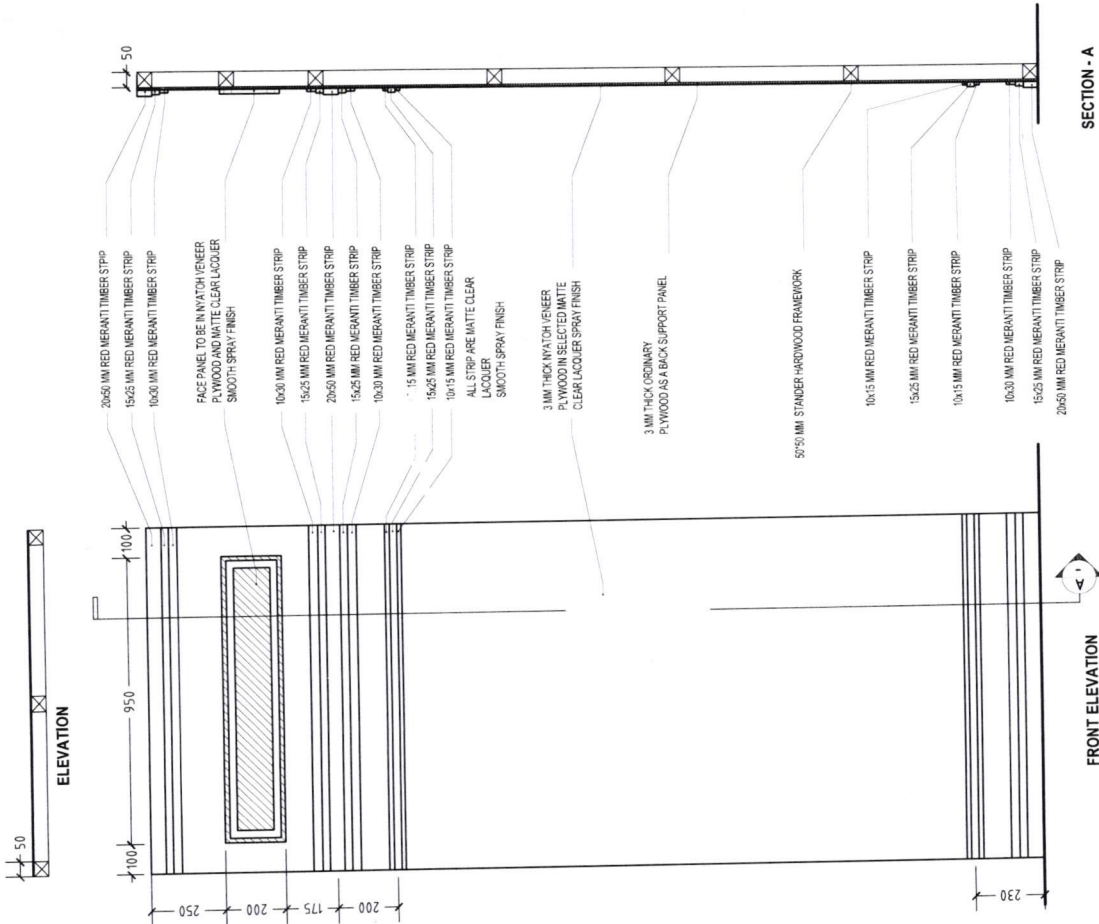
ޖުޖިކިއަރީގެ ސަރުކާރުގެ ނަމުގައި ޖުޖިކިއަރީގެ ސަރުކާރުގެ ނަމުގައި ޖުޖިކިއަރީގެ ސަރުކާރުގެ ނަމުގައި

މި ސަރުކާރުގެ ނަމުގައި ޖުޖިކިއަރީގެ ސަރުކާރުގެ ނަމުގައި 2022 ވަނަ އަހަރުގެ 24 ވަނަ ދުވަހުގެ 12:00 ގައި ޖުޖިކިއަރީގެ ސަރުކާރުގެ ނަމުގައި k-maafushi@judiciary.gov.mv ގައި ޖުޖިކިއަރީގެ ސަރުކާރުގެ ނަމުގައި



11 ވަނަ ދުވަހުގެ 1443

14 ވަނަ ދުވަހުގެ 2022



ELEVATION

FRONT ELEVATION

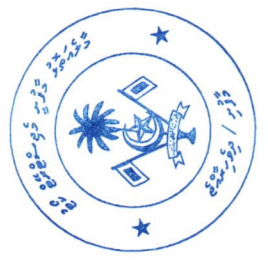
SECTION - A

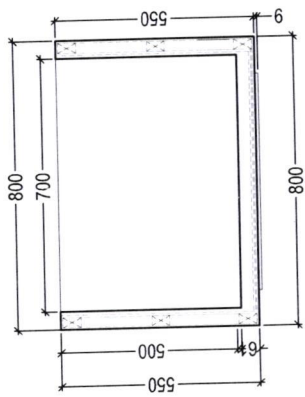


Backdrop Panel

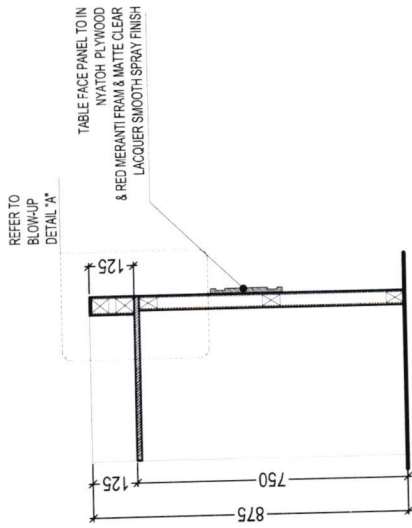
COURT ROOM BACK PANELS DETAILS

AR 2/5 SCALE

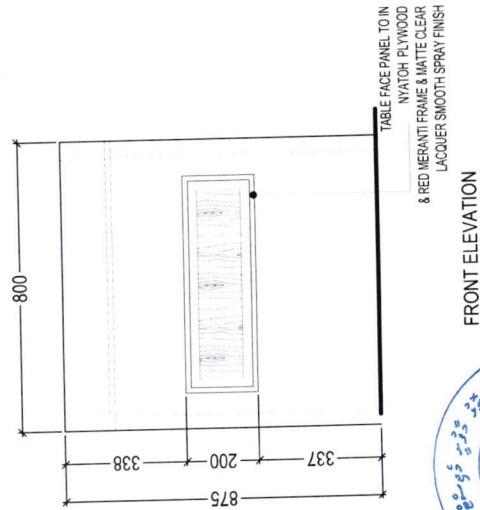
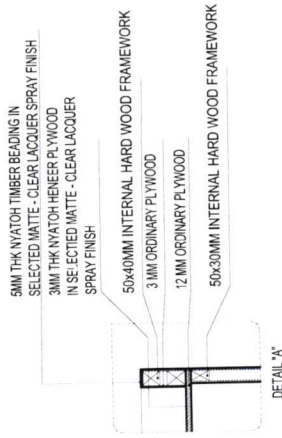




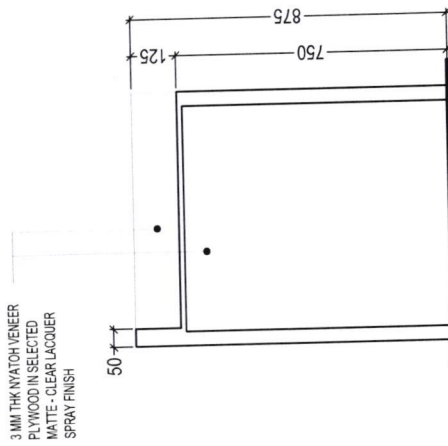
PLAN VIEW



SECTION



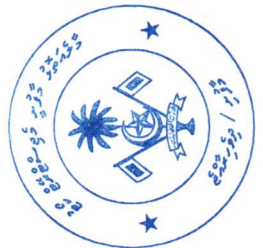
FRONT ELEVATION



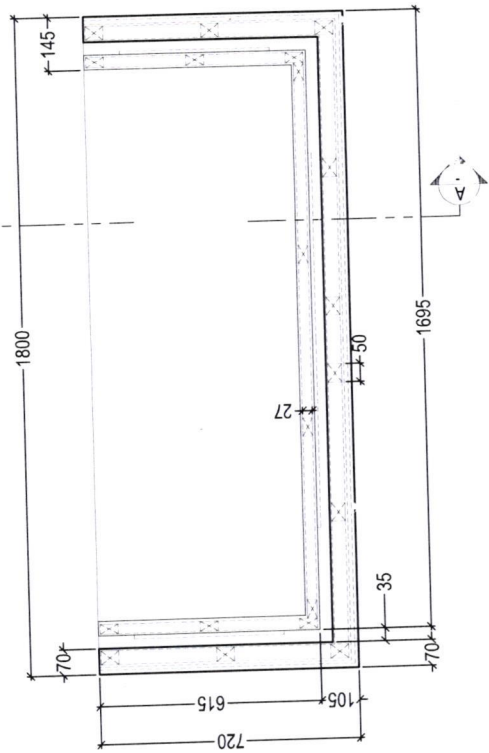
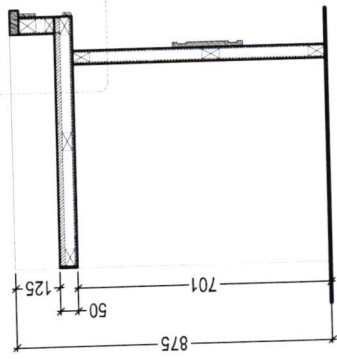
REAR ELEVATION

NOTE:
 ALL TIMBERS WHICH ARE USED FOR THE STANDARD EXTERNAL FRAMEWORK TO BE APPLIED WITH SOLIGNUM TIMBER TREATMENT CHEMICAL OR EQUIVALENT, 24 HOURS BEFORE USING ON THE FRAMEWORK.
 ALL SIDES TO BE FINISHED WITH NATURAL VENEER OF THE SAME WOOD USED ON THE RESPECTIVE PART OF THE FURNITURE.

REGISTRARS/LAWYER'S/DEFENDANTS' TABLE
TABLE DETAILS



REFER TO BLOW-UP DETAIL 'C'

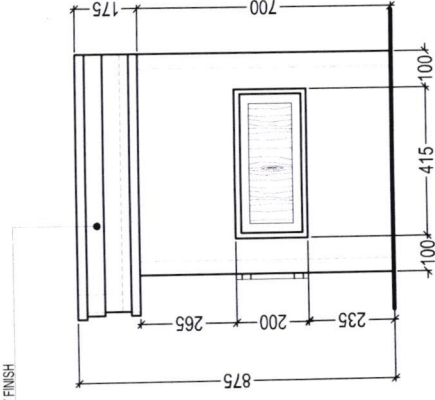


PLAN VIEW

- 70 X 25 MM RED MERANTI TIMBER STRIP IN SELECTED MATTE - CLEAR LACQUER SPRAY FINISH
- 50 X 10 MM RED MERANTI TIMBER STRIP IN SELECTED MATTE - CLEAR LACQUER SPRAY FINISH
- 50x37 INTERNAL HARD WOOD FRAMEWORK
- 12 MM ORDINARY PLYWOOD
- 25 X 10 MM RED MERANTI TIMBER STRIP IN SELECTED MATTE - CLEAR LACQUER SPRAY FINISH
- 6 MM ORDINARY PLYWOOD
- 3 MM NYATOH VENEER PLYWOOD IN SELECTED MATTE - CLEAR LACQUER SPRAY FINISH
- REFER TO BLOW-UP DETAIL 'C'

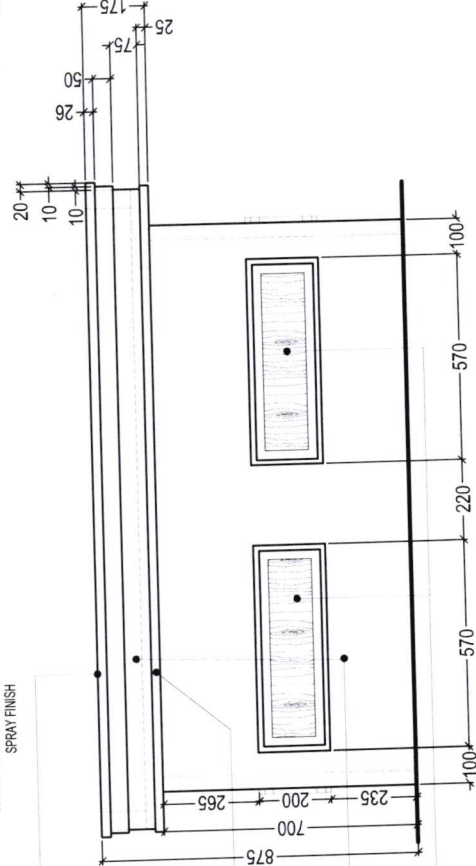
SECTION

50 X 10 MM RED MERANTI TIMBER STRIP IN SELECTED MATTE - CLEAR LACQUER SPRAY FINISH



RIGHT SIDE ELEVATION

70 X 25 MM RED MERANTI TIMBER STRIP IN SELECTED MATTE - CLEAR LACQUER SPRAY FINISH



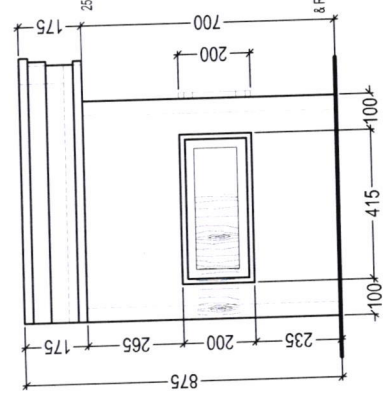
NOTE:

ALL TIMBERS WHICH ARE USED FOR THE STANDARD EXTERNAL FRAMEWORK TO BE APPLIED WITH SOLIGNUM TIMBER TREATMENT CHEMICAL OR EQUIVALENT, 24 HOURS BEFORE USING ON THE FRAMEWORK.

ALL SIDES TO BE FINISHED WITH NATURAL VENEER OF THE SAME WOOD USED ON THE RESPECTIVE PART OF THE FURNITURE.

FRONT ELEVATION

25 X 10 MM RED MERANTI TIMBER STRIP IN SELECTED MATTE - CLEAR LACQUER SPRAY FINISH



LEFT SIDE ELEVATION

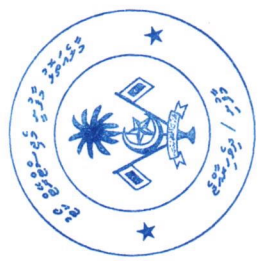
3 MM NYATOH VENEER PLYWOOD IN SELECTED MATTE - CLEAR LACQUER SPRAY FINISH

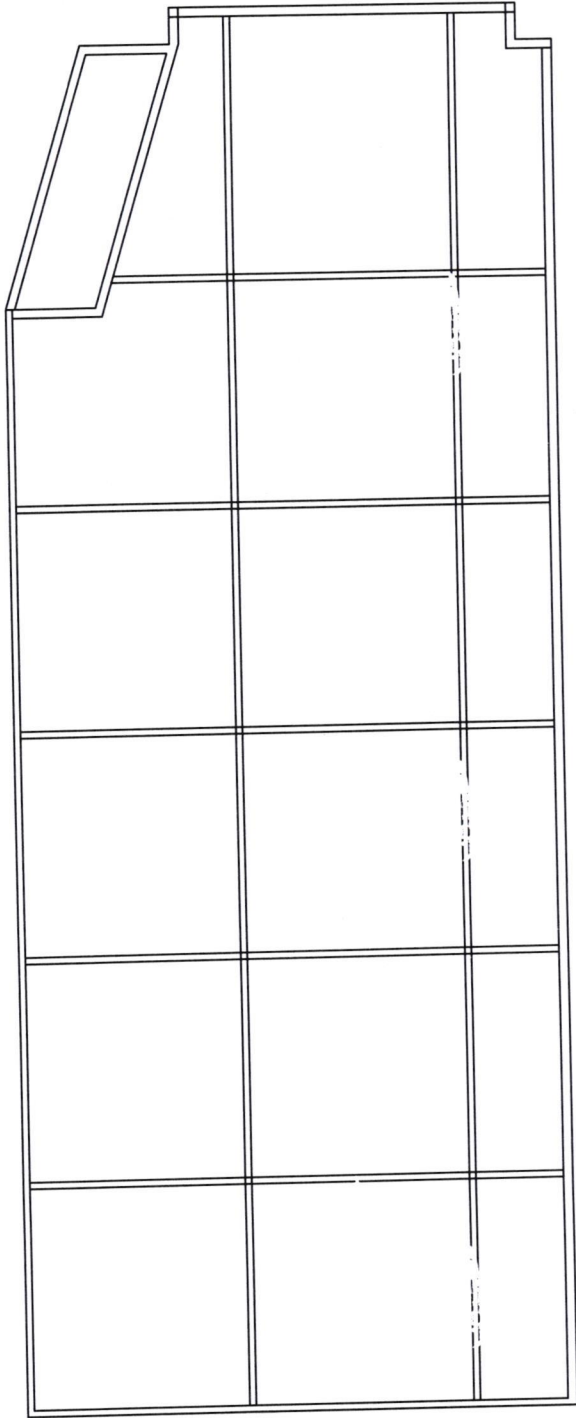
TABLE FACE PANEL TO IN NYATOH PLYWOOD LACQUER SMOOTH SPRAY FINISH

8 RED MERANTI FRAM & MATTE CLEAR LACQUER SMOOTH SPRAY FINISH

JUDGE PANEL TABLE

TABLE DETAILS





Stage Frame

