









(أ) قرض ١٠٠ مليون ريال سعودي

(ب) قرض ١٠٠ مليون ريال سعودي / اذونات وقرضات وقرضات ميسرة

(ج) قرض ١٠٠ مليون ريال سعودي وقرضات ميسرة

(د) قرض ١٠٠ مليون ريال سعودي (١٠٠ مليون ريال سعودي) قرض ميسر

القرضات الميسرة والقرضات الميسرة والقرضات الميسرة

(هـ) قرض ١٠٠ مليون ريال سعودي (١٠٠ مليون ريال سعودي) قرض ميسر

• قرض ١٠٠ مليون ريال سعودي (١٠٠ مليون ريال سعودي) قرض ميسر

(و) قرض ١٠٠ مليون ريال سعودي (١٠٠ مليون ريال سعودي) قرض ميسر

### 10. توزيع الأرباح

#### 10.1 توزيع الأرباح

(أ) في كل سنة مالية، يتم توزيع الأرباح على المساهمين بنسبة 1% (أحد المئتين) من الأرباح.

وإذا لم يتم توزيع الأرباح في السنة المالية، فإنها ستوزع في السنة التالية.

(ب) قرض ١٠٠ مليون ريال سعودي (١٠٠ مليون ريال سعودي) قرض ميسر

القرضات الميسرة والقرضات الميسرة والقرضات الميسرة

(ج) قرض ١٠٠ مليون ريال سعودي (١٠٠ مليون ريال سعودي) قرض ميسر

القرضات الميسرة والقرضات الميسرة والقرضات الميسرة

القرضات الميسرة والقرضات الميسرة والقرضات الميسرة

(د) قرض ١٠٠ مليون ريال سعودي (١٠٠ مليون ريال سعودي) قرض ميسر

القرضات الميسرة والقرضات الميسرة والقرضات الميسرة

#### 10.2 توزيع الأرباح

(أ) في كل سنة مالية، يتم توزيع الأرباح على المساهمين بنسبة 4% (أربعة بالمائة) من الأرباح.

#### 10.3 توزيع الأرباح

(أ) قرض ١٠٠ مليون ريال سعودي (١٠٠ مليون ريال سعودي) قرض ميسر

القرضات الميسرة والقرضات الميسرة والقرضات الميسرة

القرضات الميسرة والقرضات الميسرة والقرضات الميسرة



(س) قیمت‌های خرید و فروش در صورتی که به صورت فوری انجام پذیرد، در صورتی که به صورت فوری انجام پذیرد، در صورتی که به صورت فوری انجام پذیرد.

(س) قیمت‌های خرید و فروش در صورتی که به صورت فوری انجام پذیرد، در صورتی که به صورت فوری انجام پذیرد، در صورتی که به صورت فوری انجام پذیرد.

(س) قیمت‌های خرید و فروش در صورتی که به صورت فوری انجام پذیرد، در صورتی که به صورت فوری انجام پذیرد، در صورتی که به صورت فوری انجام پذیرد.

### 11. روش‌های محاسبه ارزش بازاریابی

11.1. روش‌های محاسبه ارزش بازاریابی در صورتی که به صورت فوری انجام پذیرد، در صورتی که به صورت فوری انجام پذیرد، در صورتی که به صورت فوری انجام پذیرد.

11.2. این روش 70%

• این روش در صورتی که به صورت فوری انجام پذیرد، در صورتی که به صورت فوری انجام پذیرد، در صورتی که به صورت فوری انجام پذیرد.

11.3. این روش 20%

• این روش در صورتی که به صورت فوری انجام پذیرد، در صورتی که به صورت فوری انجام پذیرد، در صورتی که به صورت فوری انجام پذیرد.

11.4. این روش 10%

• 2018 روش ارزش بازاریابی در صورتی که به صورت فوری انجام پذیرد، در صورتی که به صورت فوری انجام پذیرد، در صورتی که به صورت فوری انجام پذیرد.

### 12. روش‌های محاسبه ارزش بازاریابی

• روش‌های محاسبه ارزش بازاریابی در صورتی که به صورت فوری انجام پذیرد، در صورتی که به صورت فوری انجام پذیرد، در صورتی که به صورت فوری انجام پذیرد.

•  $CP = 0.005 \times CP \times LD$

• CP (قیمت خرید) - این روش در صورتی که به صورت فوری انجام پذیرد، در صورتی که به صورت فوری انجام پذیرد، در صورتی که به صورت فوری انجام پذیرد.

• LD (قیمت فروش) - این روش در صورتی که به صورت فوری انجام پذیرد، در صورتی که به صورت فوری انجام پذیرد، در صورتی که به صورت فوری انجام پذیرد.



- **جواباً لعلیٰ علیٰ سیدی** کی جگہ پر **سید سید ناصر حسین** کی جگہ پر **15%** اضافہ کیا گیا ہے۔

**13. ایئر کوریج کے بارے میں**

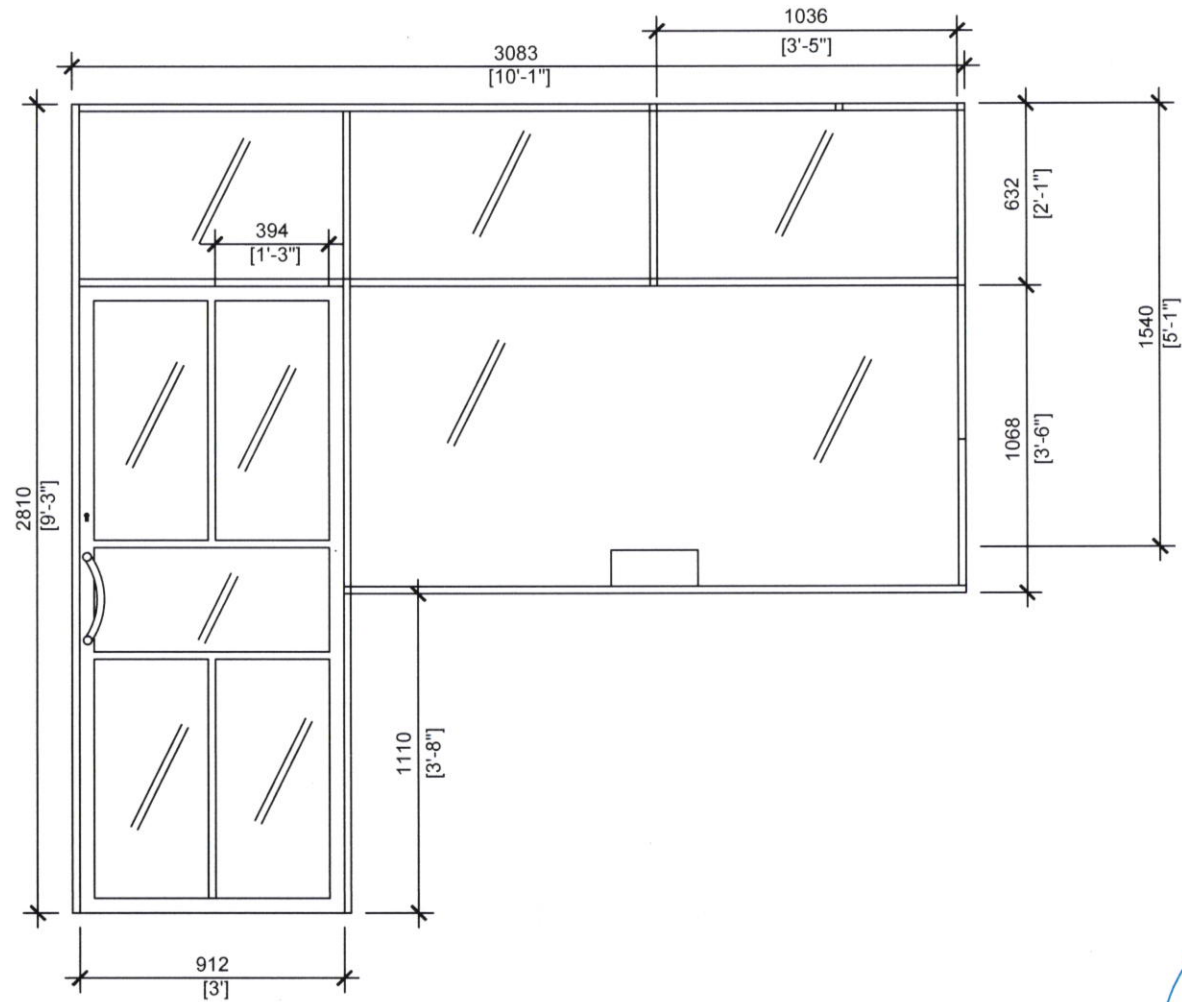
جی ایئر کوریج کی سروسز کے بارے میں **60** (سولہ سو) فیوچر کے بارے میں **ایئر کوریج** کی سروسز کے بارے میں۔

**14. ایئر کوریج کے بارے میں**

- (ا) **ایئر کوریج** کی سروسز کے بارے میں **ایئر کوریج** کی سروسز کے بارے میں **1** (ایئر) کے بارے میں۔
- فیوچر کے بارے میں **ایئر کوریج** کی سروسز کے بارے میں **ایئر کوریج** کی سروسز کے بارے میں **ایئر کوریج** کی سروسز کے بارے میں۔
- ایئر کوریج کی سروسز کے بارے میں **ایئر کوریج** کی سروسز کے بارے میں **ایئر کوریج** کی سروسز کے بارے میں۔
- (ب) **ایئر کوریج** کی سروسز کے بارے میں **ایئر کوریج** کی سروسز کے بارے میں **ایئر کوریج** کی سروسز کے بارے میں۔
- ایئر کوریج کی سروسز کے بارے میں **ایئر کوریج** کی سروسز کے بارے میں **ایئر کوریج** کی سروسز کے بارے میں۔
- ایئر کوریج کی سروسز کے بارے میں **ایئر کوریج** کی سروسز کے بارے میں **ایئر کوریج** کی سروسز کے بارے میں۔



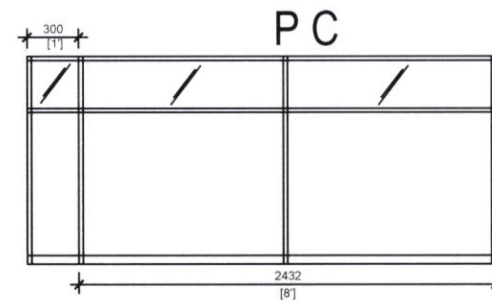
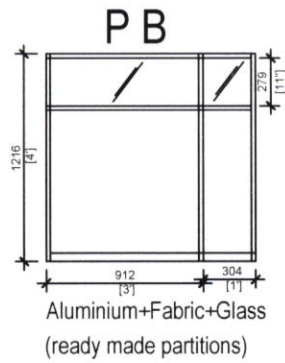
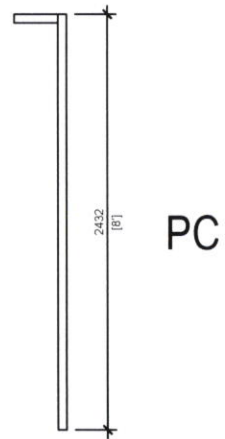
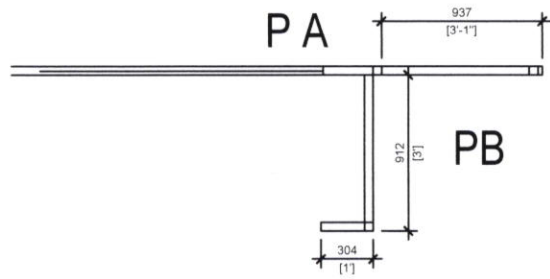
# PA

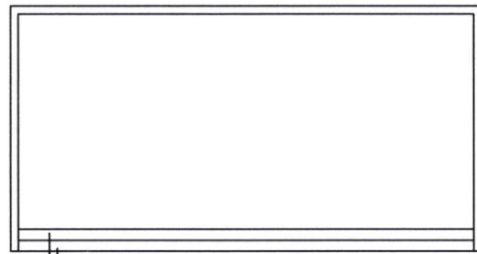


White coated aluminum+  
Clear Glass (6mm)

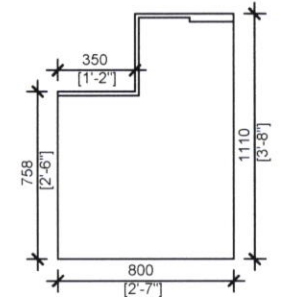
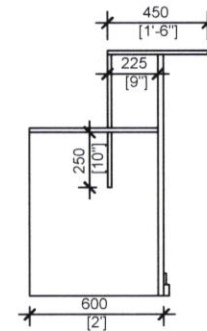
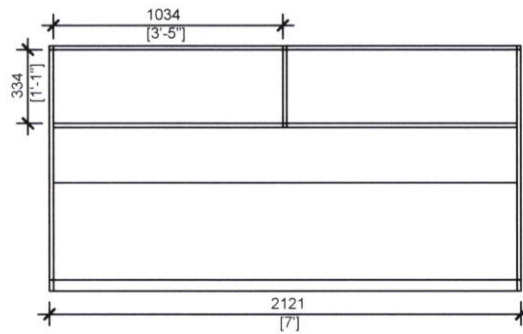






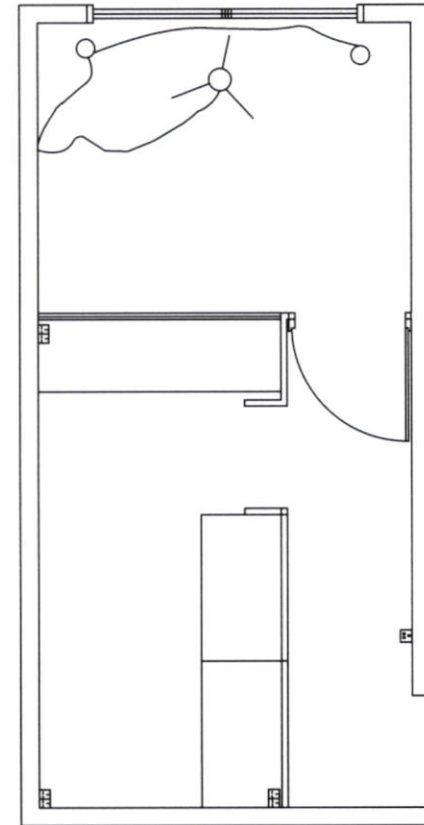
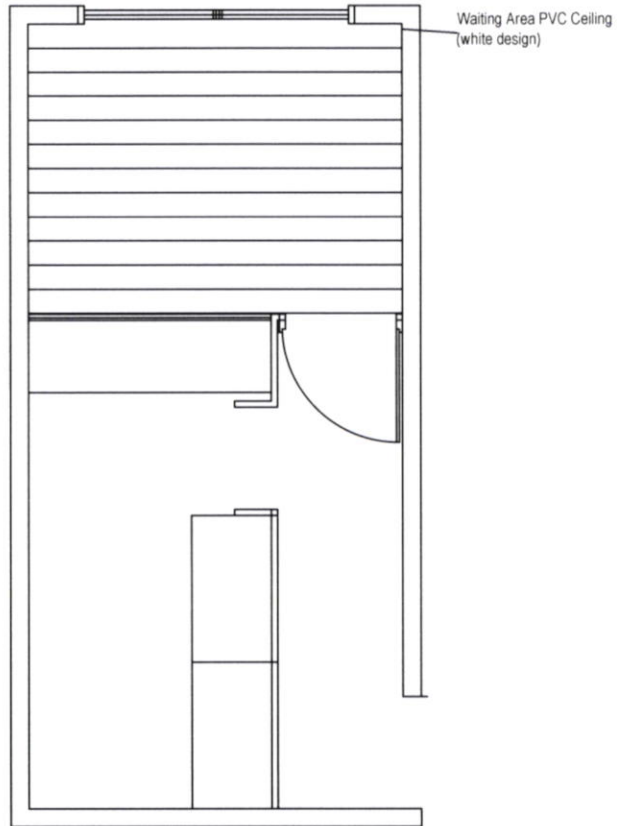


— Wooden Boader 50x25 mm  
 — Wooden Boader 50x12.5 mm



Counter wooden fancy board (18mm)  
 White and Wooden finishing





- ▣ 15 A Socket Switch
- ▣ 13 A Socket Switch
- Light
- ⊕ Ceiling Fan

Electrical Diagram





**SHOP**  
 G. Herethere  
 Lonuziyaarai Magu  
 Male' Republic of Maldives  
 Tell: 300 3000  
 E-Mail: sales@linkserve.com.mv  
 Website : shop.linkserve.mv

**OFFICE**  
 G. Herethere  
 2nd FLOOR  
 Male' Republic of Maldives  
 Tell: 300 3000  
 URL: www.linkserve.mv

TIN: 1003086GST501

Store: 1  
 29-Mar-22

**Sales Order #134313**

Ordered: 29-Mar-22  
 Associate: Fathimath  
 Page 1

Customer: V. FELIDHOO COURT.  
 V. FELIDHOO COURT.

Order Status: Open

Item Code	Item Description	Model	Qty	Rate	Price
69665	RFID Access Control	SCR100	1	MVR2,617.92	MVR2,617.92
72561	Power Supply 12V, 3A Switch Power Supply	PS901	1	MVR349.06	MVR349.06
04516	Soca Aluminum Surface Mount Bracket for lock BR-100 / BR-100S	BR-100S	1	MVR433.96	MVR433.96
03239	Strike lock ( Fail Secure )	SL-300F	1	MVR650.00	MVR650.00

Total Qty Ordered: 4

GST	Subtotal: MVR4,050.94
	6 % Tax: + MVR243.06
	<b>TOTAL: MVR4,294.00</b>

REMARKS: MARKS: This quotation is valid for 10 days.  
 Payment: Cash, Cheque and PO. Please mention the SO number in the PO.  
 All cheques are subject to realization and should be crossed and named to "Link Serve Pvt. Ltd."  
 Delivery: Within 24 hours of the confirmation of the PO or payment to any place located in Male' City. NOTE: PLEASE NOTE THAT GOODS SOLD CANNOT BE RETURNED UNLESS THERE IS A FAULT IN THE DEVICE. Please include the quotation number when placing an order.  
 If you have any queries regarding this quotation, please do not hesitate to contact the associate.  
 Thank you for considering Link Serve.  
 Link Serve Pvt Ltd 7770 000003 772 (MVR)  
 Link Serve Pvt Ltd 7770 000003 775 (USD)

Checked By  
 Name:  
 Signature:  
 Date:

Quotation Received By  
 Name:  
 Signature:  
 Date:

