

بِسْمِ اللّٰهِ الرَّحْمٰنِ الرَّحِیْمِ



Ministry of National Planning, Housing and Infrastructure
Male', Republic of Maldives

މިނިސްޓްރީ ޖެނެރަލް އޮފް ނޭޝަނަލް ޕްލާނިންގް، ހައުސިންގް އަންދު އިންފްރާސޯޓްރިއާޑްރިއާޕްޗަރް
މާލެ، ރިޕުބްލިކް ޔުއުއެފް ދިވެހިރާއްޖެ



މިނިސްޓްރީ ޖެނެރަލް އޮފް ނޭޝަނަލް ޕްލާނިންގް، ހައުސިންގް އަންދު އިންފްރާސޯޓްރިއާޑްރިއާޕްޗަރް

އިންފޯމޭޝަން ސީޓް:

ޖުލައި 12، 2022

އިންފޯމޭޝަން ސީޓް ނަންބަރު 1: 20 ޖުލައި 2022 (މަދު)، 11:00

އިންފޯމޭޝަން ސީޓް ނަންބަރު 2: ޖެނެރަލް އޮފް ނޭޝަނަލް ޕްލާނިންގް، ހައުސިންގް އަންދު އިންފްރާސޯޓްރިއާޑްރިއާޕްޗަރް

1. ޓަންކަރު ފަލްޓަރު ކަޅުކަލަޅު ޖެނެރޭޝަން

މިނިސްޓްރީ ޖެނެރަލް އޮފް ނޭޝަނަލް ޕްލާނިންގް، ހައުސިންގް އަންދު އިންފްރާސޯޓްރިއާޑްރިއާޕްޗަރް ގެ ސަރުކާރުގެ ޕްރޮޖެކްޓްތަކުގެ ތެރޭގައި ހިމެނޭ ޖެނެރޭޝަން ޖެނެރޭޝަން ޖެނެރޭޝަން.

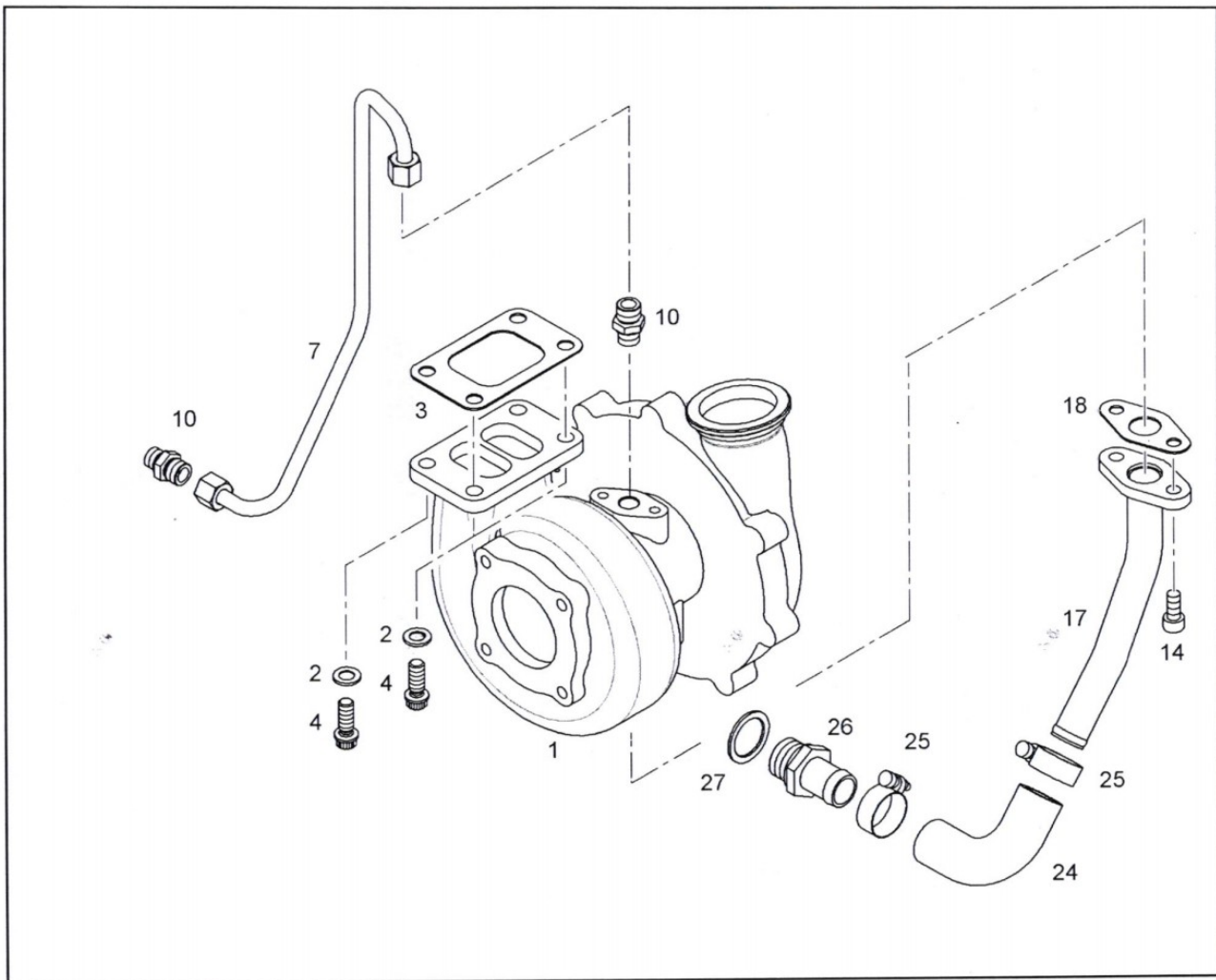
Model:LIEBHERR D934 LA6

ENGINE NUMBER :G3LHACL 1050LPA

ޖެނެރޭޝަން 1-

އިންފޯމޭޝަން ސީޓް ނަންބަރު 1							
ނަންބަރު	ޖެނެރޭޝަން	ޖެނެރޭޝަން	ޖެނެރޭޝަން	ޖެނެރޭޝަން	ޖެނެރޭޝަން	#	
			01	NOS	TURBOCHARGER K27-2	10228268	1
			01	NOS	AIR FILTER	10293792	2
			01	NOS	MAIN FILTER ELEMENT	10330469	3
			01	NOS	SAFETY ELEMENT	10330470	4
ޖެނެރޭޝަން:							
ޖެނެރޭޝަން:							
ޖެނެރޭޝަން:							

މިނިސްޓްރީ ޖެނެރަލް އޮފް ނޭޝަނަލް ޕްލާނިންގް، ހައުސިންގް އަންދު އިންފްރާސޯޓްރިއާޑްރިއާޕްޗަރް ގެ ސަރުކާރުގެ ޕްރޮޖެކްޓްތަކުގެ ތެރޭގައި ހިމެނޭ ޖެނެރޭޝަން ޖެނެރޭޝަން ޖެނެރޭޝަން 03 ގެ ޖެނެރޭޝަން.



Pos.	Item	Quantity	Description	Bezeichnung	Serie	K
1	10228268	1	TURBOCHARGER K27.2 [QJ5024534300013]	TURBOLADER	-42462	6
2	9076638	4	WASHER 10,5X18,5X2	SCHEIBE		
3	9273423	1	SEAL	DICHTUNG		
4	9076639	4	12-SIDED SCREW M10X25X20,5 X5NiCrTi26	ZWOELFKANTSCHRAUBE		
7	10115743	1	LUBRICATING OIL LINE 10X1	SCHMIEROELLEITUNG		
10	4981235	2	FLANGE JOINT GE 10L M14X1,5	VERSCHRAUBUNG		
14	4600079	2	SOCKET HEAD SCREW ISO 4762 M8X20 8.8	ZYLINDERSCHRAUBE		
17	10115630	1	OIL RETURN PIPE 21,4X2,7	OELRUECKLAUFLEITUNG	-2006035495	
17	10119826	1	OIL RETURN PIPE 22X1,5	OELRUECKLAUFLEITUNG	2006035496-	
18	9268131	1	SEAL 1,5MM ASBESTFREI	DICHTUNG		
24	10116310	1	RUBBER CONNECTION 90GRAD	GUMMIMUFFE		
25	4900778	2	HOSE CLAMP DIN 3017-1 A 26 20-32X13 W2-	SCHLAUCHSCHELLE		
26	9075128	1	SCREW-ON CONNECTION M26X1,5/M26X1,	EINSCHRAUBSTUTZEN	-2006035495	
26	9140351	1	HOSE NIPPLE	SCHLAUCHNIPPEL	2006035496-	6
27	10011870	1	SEALING RING 26,7X34,93X2	DICHTRING		

7.11.2016
121440

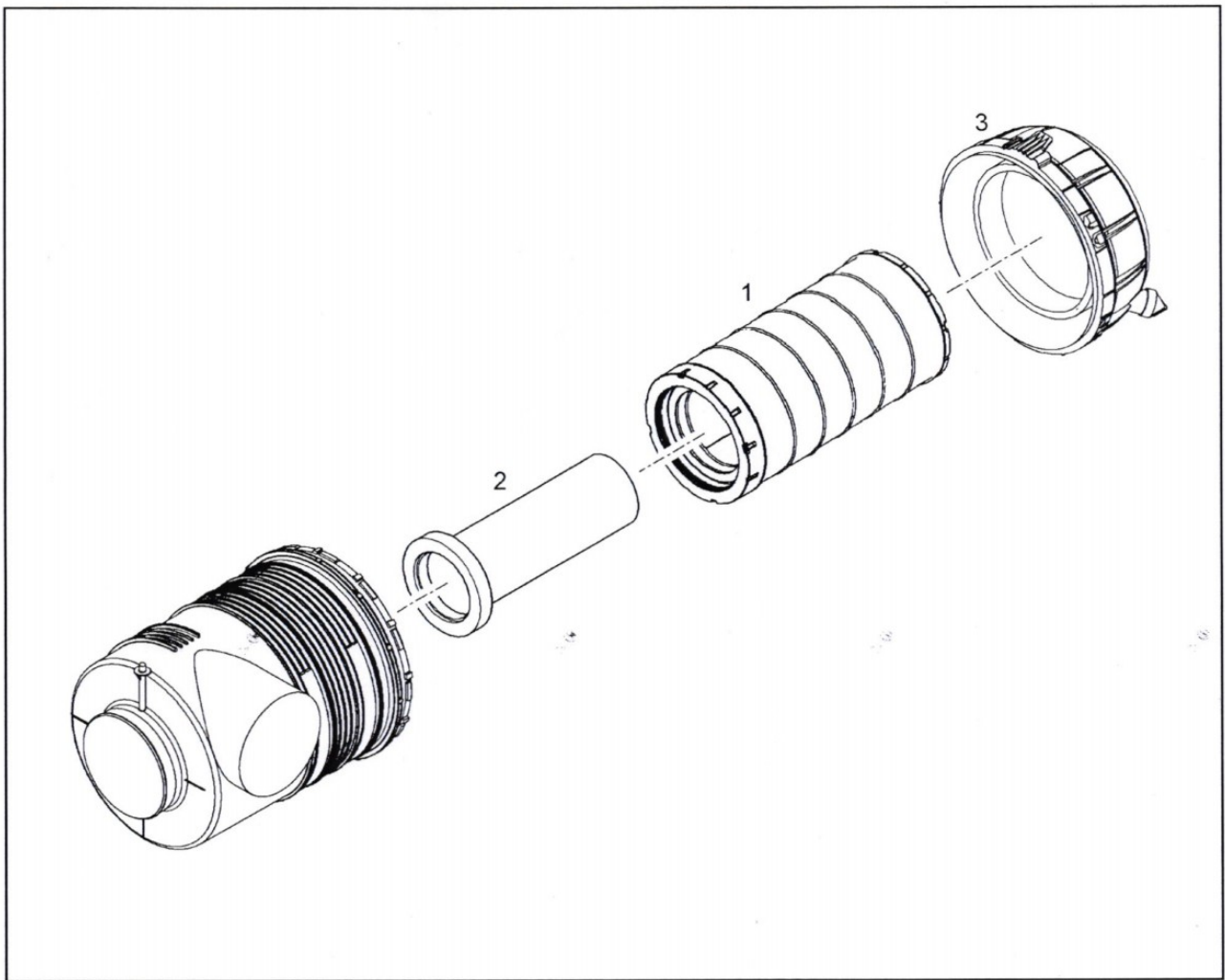
LIEBHERR

R 934C LC 1439 40077

EXHAUST TC MOUNTING K27
ATL-ANBAU K27

585

10 11 579 1



Pos.	Item	Quantity	Description	Bezeichnung	Serie	K
1	10330469	1	MAIN FILTER ELEMENT	HAUPTFILTERELEMENT		
2	10330470	1	SAFETY ELEMENT	SICHERHEITSELEMENT		
3	10413193	1	LID CPL	DECKEL KPL		
3	10335966	1	-DRAIN VALVE	-ABLASSVENTIL		

7.11.2016
258677

LIEBHERR

R 934C LC 1439 40077

AIR FILTER
LUFTFILTER

127

10 29 379 2