



كردستان تهونكردن  
كردستان تهونكردن

كردستان تهونكردن تهونكردن تهونكردن تهونكردن  
تهونكردن تهونكردن تهونكردن تهونكردن تهونكردن

171-M(F2)/IUL/2022/340

07 تهونكردن 2022

PC-171/2022/W-L077

تهونكردن تهونكردن تهونكردن

تهونكردن تهونكردن تهونكردن

تهونكردن تهونكردن تهونكردن

تهونكردن تهونكردن تهونكردن

تهونكردن تهونكردن تهونكردن

Procurement of Summer Cap





**שירותי תחבורה וביטחון, משרד המשפטים, מנהל תחבורה וביטחון**

|  |  |
|--|--|
| <p>המחיר ייגזר על ידי המערכת לפי הכללים המפורטים להלן:</p> <p>(א) מחירי שירותי תחבורה וביטחון</p> <p>(ב) מחירי שירותי ביטחון</p> <p>(ג) מחירי שירותי תחבורה וביטחון (מחירי שירותי תחבורה וביטחון)</p> <p>(ד) מחירי שירותי ביטחון (מחירי שירותי ביטחון)</p> <p>(ה) מחירי שירותי תחבורה וביטחון (מחירי שירותי תחבורה וביטחון)</p> <p>(ו) מחירי שירותי ביטחון (מחירי שירותי ביטחון)</p> <p>(ז) מחירי שירותי תחבורה וביטחון (מחירי שירותי תחבורה וביטחון)</p> <p>(ח) מחירי שירותי ביטחון (מחירי שירותי ביטחון)</p> <p>(ט) מחירי שירותי תחבורה וביטחון (מחירי שירותי תחבורה וביטחון)</p> <p>(י) מחירי שירותי ביטחון (מחירי שירותי ביטחון)</p>     |  |
| <p>2.11 המחיר ייגזר על ידי המערכת לפי הכללים המפורטים להלן:</p> <p>1 (א) המחיר ייגזר על ידי המערכת לפי הכללים המפורטים להלן:</p>   |  |
| <p>2.12 המחיר ייגזר על ידי המערכת לפי הכללים המפורטים להלן:</p>  |  |
| <p>2.13 המחיר ייגזר על ידי המערכת לפי הכללים המפורטים להלן:</p> <p>5 (א) המחיר ייגזר על ידי המערכת לפי הכללים המפורטים להלן:</p>   |  |
| <p>3.0 המחיר ייגזר על ידי המערכת לפי הכללים המפורטים להלן:</p>   |  |
| <p>3.1 המחיר ייגזר על ידי המערכת לפי הכללים המפורטים להלן:</p> <p>(א) מחירי שירותי תחבורה וביטחון</p> <p>(ב) מחירי שירותי ביטחון</p> <p>(ג) מחירי שירותי תחבורה וביטחון (מחירי שירותי תחבורה וביטחון)</p> <p>(ד) מחירי שירותי ביטחון (מחירי שירותי ביטחון)</p> <p>(ה) מחירי שירותי תחבורה וביטחון (מחירי שירותי תחבורה וביטחון)</p> <p>(ו) מחירי שירותי ביטחון (מחירי שירותי ביטחון)</p> <p>(ז) מחירי שירותי תחבורה וביטחון (מחירי שירותי תחבורה וביטחון)</p> <p>(ח) מחירי שירותי ביטחון (מחירי שירותי ביטחון)</p> <p>(ט) מחירי שירותי תחבורה וביטחון (מחירי שירותי תחבורה וביטחון)</p> <p>(י) מחירי שירותי ביטחון (מחירי שירותי ביטחון)</p> |  |



**מחירים ומדידת נזק, מחירי שירותי חירום ומדידת נזק**

|      |   |
|------|---|
| 5.1  | מדידת נזק למבנה ורכוש מוגן, מחירי שירותי חירום ומדידת נזק למבנה ורכוש מוגן. |
| 5.2  | מחירי שירותי חירום ומדידת נזק למבנה ורכוש מוגן.                             |
| 5.3  | מחירי שירותי חירום ומדידת נזק למבנה ורכוש מוגן.                             |
| 6.0  | <b>מחירי שירותי חירום ומדידת נזק למבנה ורכוש מוגן</b>                       |
| 6.1  | מחירי שירותי חירום ומדידת נזק למבנה ורכוש מוגן.                             |
| 6.2  | מחירי שירותי חירום ומדידת נזק למבנה ורכוש מוגן.                             |
| 6.3  | מחירי שירותי חירום ומדידת נזק למבנה ורכוש מוגן.                             |
| 7.0  | <b>מחירי שירותי חירום ומדידת נזק למבנה ורכוש מוגן</b>                       |
| 7.1  | מחירי שירותי חירום ומדידת נזק למבנה ורכוש מוגן.                             |
| 8.0  | <b>מחירי שירותי חירום ומדידת נזק למבנה ורכוש מוגן</b>                       |
| 8.1  | מחירי שירותי חירום ומדידת נזק למבנה ורכוש מוגן.                             |
| 9.0  | <b>מחירי שירותי חירום ומדידת נזק למבנה ורכוש מוגן</b>                       |
| 9.1  | מחירי שירותי חירום ומדידת נזק למבנה ורכוש מוגן.                             |
| 10.0 | <b>מחירי שירותי חירום ומדידת נזק למבנה ורכוש מוגן</b>                       |
| 10.1 | מחירי שירותי חירום ומדידת נזק למבנה ורכוש מוגן.                             |
| 11.0 | <b>מחירי שירותי חירום ומדידת נזק למבנה ורכוש מוגן</b>                       |
| 11.1 | מחירי שירותי חירום ומדידת נזק למבנה ורכוש מוגן.                             |
| 11.2 | מחירי שירותי חירום ומדידת נזק למבנה ורכוש מוגן.                             |









**የድንበይ ድንበይ የሥነ ምግባር ጥናት ስራ ማጠቃለያ**

|  |                    |
|--|--------------------|
| <p>13-K/CIR/2018/01 ን በኋላ 21 ንዳሕ "የሥነ ምግባር ስራ ስራው ስለሆነ የሥነ ምግባር ስራ ስራው" - ስራው "PR-16" ተብሎ ይታወቃል።</p> |                    |
| <p align="center"><b>19.0 የሥነ ምግባር ስራ ስራው ስለሆነ የሥነ ምግባር ስራ ስራው</b></p>                               | <p><b>19.0</b></p> |
| <p>10.33 ደብዳቤ የሥነ ምግባር ስራ ስራው ስለሆነ የሥነ ምግባር ስራ ስራው።</p>  | <p>19.1</p>        |
| <p>19.1 ንዳሕ የሥነ ምግባር ስራ ስራው ስለሆነ የሥነ ምግባር ስራ ስራው።</p>  | <p>19.2</p>        |
| <p>19.3 የሥነ ምግባር ስራ ስራው ስለሆነ የሥነ ምግባር ስራ ስራው ስለሆነ የሥነ ምግባር ስራ ስራው።</p>                               | <p>19.3</p>        |
| <p>19.4 የሥነ ምግባር ስራ ስራው ስለሆነ የሥነ ምግባር ስራ ስራው ስለሆነ የሥነ ምግባር ስራ ስራው።</p>                               | <p>19.4</p>        |

የወንጀል ልማት ስልጠናዎች ለጥቅም ላይ የዋለውን ደንብ

የሰነድ 2 ደንብ

1 - (የሰነድ ስልጠናዎችን ለማድረግ የሚያስፈልጉትን ገንዘብ ይጠቅሙ)

| #   | የሰነድ ስልጠናዎች   |
|---|---|
| 1   | <input type="checkbox"/> የሰነድ ስልጠናዎችን ለማድረግ የሚያስፈልጉትን ገንዘብ ይጠቅሙ (ደንብ 1)   |
| <b>የሰነድ ስልጠናዎችን ለማድረግ የሚያስፈልጉትን ገንዘብ ይጠቅሙ</b> |   |
| 2   | <input type="checkbox"/> የሰነድ ስልጠናዎችን ለማድረግ የሚያስፈልጉትን ገንዘብ ይጠቅሙ (ደንብ 2)   |
| 3   | <input type="checkbox"/> የሰነድ ስልጠናዎችን ለማድረግ የሚያስፈልጉትን ገንዘብ ይጠቅሙ (ደንብ 8)   |
| 4   | <input type="checkbox"/> የሰነድ ስልጠናዎችን ለማድረግ የሚያስፈልጉትን ገንዘብ ይጠቅሙ   |
| 5   | <input type="checkbox"/> የሰነድ ስልጠናዎችን ለማድረግ የሚያስፈልጉትን ገንዘብ ይጠቅሙ (አዲስ አበባ/ባህር ዳይሬክቶሬት/የሰነድ ስልጠና)   |
| 6   | <input type="checkbox"/> የሰነድ ስልጠናዎችን ለማድረግ የሚያስፈልጉትን ገንዘብ ይጠቅሙ (ደንብ 13)  |
| 7   | <input type="checkbox"/> የሰነድ ስልጠናዎችን ለማድረግ የሚያስፈልጉትን ገንዘብ ይጠቅሙ (ደንብ 13)  |
| 8   | <input type="checkbox"/> የሰነድ ስልጠናዎችን ለማድረግ የሚያስፈልጉትን ገንዘብ ይጠቅሙ   |
| 9   | <input type="checkbox"/> የሰነድ ስልጠናዎችን ለማድረግ የሚያስፈልጉትን ገንዘብ ይጠቅሙ   |
| 10  | <input type="checkbox"/> የሰነድ ስልጠናዎችን ለማድረግ የሚያስፈልጉትን ገንዘብ ይጠቅሙ   |
| <b>የሰነድ ስልጠናዎችን ለማድረግ የሚያስፈልጉትን ገንዘብ ይጠቅሙ</b> |   |
| 10  | <input type="checkbox"/> የሰነድ ስልጠናዎችን ለማድረግ የሚያስፈልጉትን ገንዘብ ይጠቅሙ   |
| 11  | <input type="checkbox"/> የሰነድ ስልጠናዎችን ለማድረግ የሚያስፈልጉትን ገንዘብ ይጠቅሙ<br>- የሰነድ ስልጠናዎችን ለማድረግ የሚያስፈልጉትን ገንዘብ ይጠቅሙ (ደንብ 3)<br>- የሰነድ ስልጠናዎችን ለማድረግ የሚያስፈልጉትን ገንዘብ ይጠቅሙ |
| <b>የሰነድ ስልጠናዎችን ለማድረግ የሚያስፈልጉትን ገንዘብ ይጠቅሙ</b> |   |
| 12  | <input type="checkbox"/> የሰነድ ስልጠናዎችን ለማድረግ የሚያስፈልጉትን ገንዘብ ይጠቅሙ   |
| 13  | <input type="checkbox"/> የሰነድ ስልጠናዎችን ለማድረግ የሚያስፈልጉትን ገንዘብ ይጠቅሙ   |
| 14  | <input type="checkbox"/> የሰነድ ስልጠናዎችን ለማድረግ የሚያስፈልጉትን ገንዘብ ይጠቅሙ   |

የሰነድ ስልጠናዎችን ለማድረግ የሚያስፈልጉትን ገንዘብ ይጠቅሙ

**חוקרי התביעה הכלכלית, משטרת ישראל, הודעה על פתיחת תהליך**

**הודעה - 2 (סוג חדש)**

| <b>1. סוג חדש ופרטים כלליים</b>                                    |   |
|--|---|
| 1.1  | סוג   |
| 1.2  | מחלקה   |
| <b>2. סוג חדש והצגת יוזם חדש</b>                                   |   |
| 2.1  | סוג יוזם חדש  |
| 2.2  | מספר יוזם חדש   |
| 171-M(F2)/IUL/2022/340   |   |
| <b>3. פרטים של המזכיר</b>  |   |
| 3.1  | פרטים של המזכיר (שם, כתובת, טלפקס)  |
| 3.2  | פרטים של המזכיר (מספר תעודת זהות, כתובת)  |
| <b>4. סוג חדש ופרטים של המזכיר</b>                                 |   |
| 4.1  | פרטים של המזכיר ופרטים של המזכיר המזכיר (שם, כתובת, טלפקס)   פרטים של המזכיר המזכיר (שם, כתובת, טלפקס).   |
| 4.2  | פרטים של המזכיר המזכיר   פרטים של המזכיר המזכיר (שם, כתובת, טלפקס)   פרטים של המזכיר המזכיר (שם, כתובת, טלפקס).   |
| 4.3  | פרטים של המזכיר המזכיר 90 ימים לפני פתיחת תהליך, מהן הפרטים של המזכיר המזכיר   פרטים של המזכיר המזכיר (שם, כתובת, טלפקס)   פרטים של המזכיר המזכיר (שם, כתובת, טלפקס). |
| <b>5. סוג חדש ופרטים של המזכיר</b>                                 |   |
| <b>פרטים של המזכיר המזכיר</b><br><br><b>פרטים של המזכיר המזכיר</b> | שם  |
|  | סוג   |
|  | כתובת   |
|  | מספר  |

**הודעה: הודעה על פתיחת תהליך ופרטים של המזכיר המזכיר | פרטים של המזכיר המזכיר (שם, כתובת, טלפקס) | פרטים של המזכיר המזכיר (שם, כתובת, טלפקס).**

Form of Bid Security (Bank Guarantee)

WHEREAS, .....[name of Bidder] (hereinafter called “the Bidder”) has submitted his Bid for the Project no.....issued by the Ministry of Communication,Science & Technology on .....for construction of ..... [name of Contract] (hereinafter called “the Bid”).

KNOW ALL PEOPLE by these presents that We ..... [name of Bank] of ..... [name of country] having our registered office at ..... (hereinafter called “the Bank”) are bound unto ..... [name of Purchaser] (hereinafter called “the Purchaser”) in the sum of \*..... for which payment well and truly to be made to the said Purchaser, the Bank binds itself, its successors, and assigns by these presents.

SEALED with the Common Seal of the said Bank this .....day of .....20.....

THE CONDITIONS of this obligation are:

- (1) If, after Bid opening, the Bidder withdraws his Bid during the period of Bid validity specified in the Form of Bid;
or
(2) If the Bidder having been notified of the acceptance of his Bid by the Purchaser during the period of Bid validity:
(a) fails or refuses to execute the Form of Agreement in accordance with the Instructions to Bidders, if required; or
(b) fails or refuses to furnish the Performance Security, in accordance with the Instruction to Bidders; or
(c) does not accept the correction of the Bid Price pursuant to Clause 27,

\* The Bidder should insert the amount of the Guarantee in words and figures denominated in Maldivian Rufiyaa. This figure should be the same as shown in Clause 16.1 of the Instructions to Bidders.

we undertake to pay to the Purchaser up to the above amount upon receipt of his first written demand, without the Purchaser’s having to substantiate his demand, provided that in his demand the Purchaser will note that the amount claimed by him is due to him owing to the occurrence of one or any of the three conditions, specifying the occurred condition or conditions.

This Guarantee will remain in force up to and including the date ..... days after the deadline for submission of bids as such deadline is stated in the Instructions to Bidders or as it may be extended by the Purchaser, notice of which extension(s) to the Bank is hereby waived. Any demand in respect of this Guarantee should reach the Bank not later than the above date.

DATE..... SIGNATURE OF THE BANK

# Form of Performance Bank Guarantee (Unconditional)

To: .....  
[name & address of Purchaser]

WHEREAS ..... [name and address of Supplier] (hereinafter called "the Supplier") has undertaken, in pursuance of Contract No. .... dated ..... to execute ..... [name of Contract and brief description of Works] (hereinafter called "the Contract");

AND WHEREAS it has been stipulated by you in the said Contract that the Supplier shall furnish you with a Bank Guarantee by a recognized bank for the sum specified therein as security for compliance with his obligations in accordance with the Contract;

AND WHEREAS we have agreed to give the Supplier such a Bank Guarantee;

NOW THEREFORE we hereby affirm that we are the Guarantor and responsible to you, on behalf of the Supplier, up to a total of \*..... [amount of Guarantee] ..... [amount in words], such sum being payable in the types and proportions of currencies in which the Contract Price is payable, and we undertake to pay you, upon your first written demand and without cavil or argument, any sum or sums within the limits of ..... [amount of Guarantee] as aforesaid without your needing to prove or to show grounds or reasons for your demand for the sum specified therein.

\*An amount is to be inserted by the Guarantor, representing the percentage of the Contract Price specified in the Contract, in Maldivian Rufiyaa.

We hereby waive the necessity of your demanding the said debt from the Supplier before presenting us with the demand.

We further agree that no change or addition to or other modification of the terms of the Contract or of the Works to be performed there under or of any of the Contract documents which may be made between you and the Supplier shall in any way release us from any liability under this Guarantee, and we hereby waive notice of any such change, addition, or modification.

This Guarantee shall be valid until the date of issue of the Defects Correction Certificate.

SIGNATURE AND SEAL OF THE GUARANTOR .....

Name of Bank .....

Address .....

Date .....

## Form of Bank Guarantee for Advance Payment

To: .....  
[name & address of Purchaser]

.....  
[name of Contract]

Gentlemen:

In accordance with the provisions of the Conditions of Contract, of the above-mentioned Contract, .....  
[name and address of Supplier] (hereinafter called "the Supplier") shall deposit with .....  
[name of Purchaser] a Bank Guarantee to guarantee his proper and faithful performance under the said Clause of the Contract in an amount of ..... [amount of Guarantee]  
..... [amount in words].

We, the .....  
[Bank or Financial Institution], as instructed by the Supplier, agree unconditionally and irrevocably to guarantee as primary obligator and not as Surety merely, the payment to ..... [name of Purchaser] on his first demand without whatsoever right of objection on our part and without his first claim to the Supplier, in the amount not exceeding \* ..... [amount of Guarantee] .....  
..... [amount in words].

We further agree that no change or addition to or other modification of the terms of the Contract or of Works to be performed there under or of any of the Contract documents which may be made between ..... [name of Purchaser] and the Supplier, shall in any way release us from any liability under this Guarantee, and we hereby waive notice of any such change, addition, or modification.

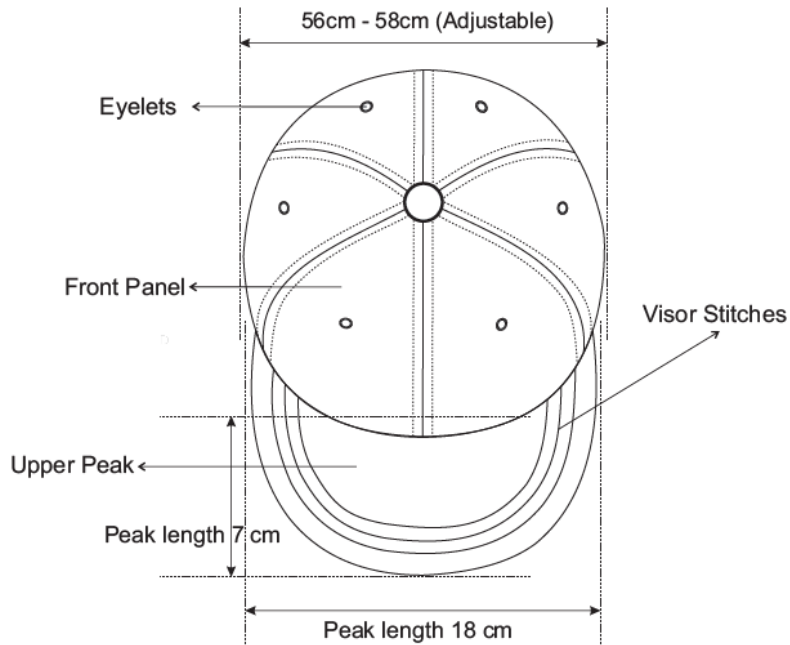
\* An amount is to be inserted by the Bank or Financial Institution representing the amount of the Advance Payment, in Maldivian Rufiyaa.

This Guarantee shall remain valid and in full effect from the date of the advance payment under the Contract until ..... [name of Purchaser] receives full repayment of the same amount from the Supplier.

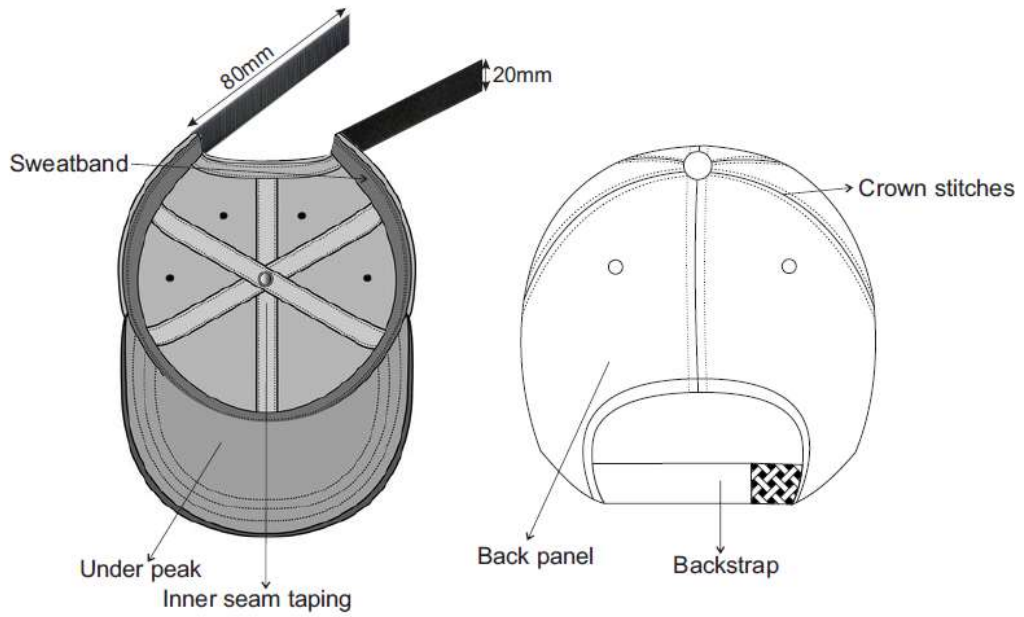
Yours truly,  
SIGNATURE AND SEAL: .....  
NAME & ADDRESS OF BANK/INSTITUTION .....

6 - ބަޔާން

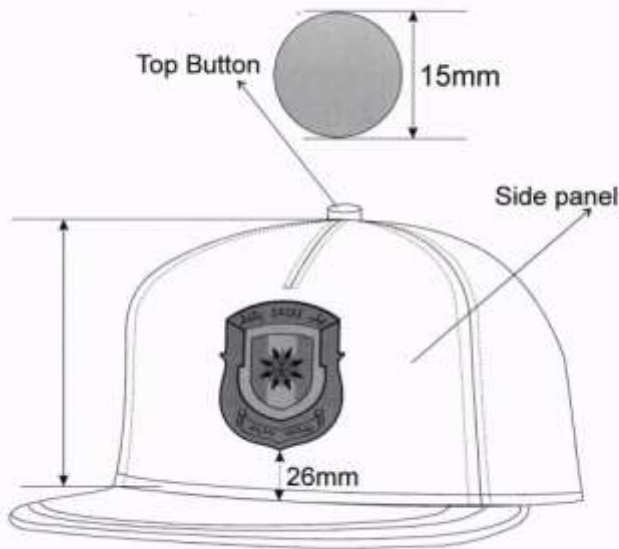
6 ބަޔާން (މަސައްދަވާ / ބަޔާންކޮށްފައިވާ ގޮތުން) (ސަރުކާރުގެ ގަވާއިދުގެ ދަށުން)





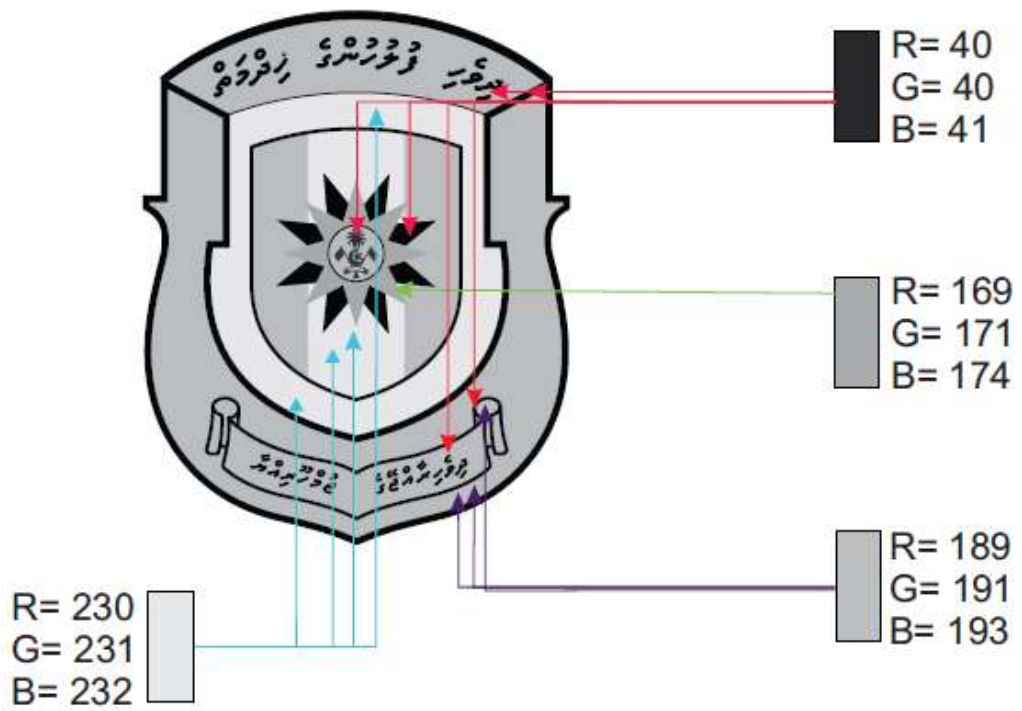


### Police Badge Size



- Silk thread embroidered badge patch.
- Thread color codes are as shown above.
- Writings on the badge (Dhivehi letters) embroidered with black thread.
- Font Used: A\_Waheed.
- All the borders embroidered with black thread.

## Badge Color Code







පොදු සේවා කොමිෂන් කොමිෂන් සභාවේ විකුණුම් කොන්දේසි

විකුණුම 8 (අලුත් සැලසුම)

| අංකය      | විස්තරය          | මිල | මුදල | # |
|-----------|------------------|-----|------|---|
|           | සුදානා (විදේශීය) |     | 4000 | 1 |
| මුළු මුදල |                  |     |      |   |

මෙහි ඇති විස්තරයන් සඳහා විකුණුමක් තිබේ.

بۇ قۇرۇلۇش - 9 (دەرس ئۆزۈمۈزگە قاتناش)

بسم الله الرحمن الرحيم



قۇرۇلۇش ئۆزۈمۈزگە قاتناش  
بۇ قۇرۇلۇش

سۆزۈمۈزگە قاتناش، سۆزۈمۈزگە قاتناش، سۆزۈمۈزگە قاتناش - قۇرۇلۇش ئۆزۈمۈزگە قاتناش

1. دەرس ئۆزۈمۈزگە قاتناش

|   |                   |
|---|-------------------|
| دەرس ئۆزۈمۈزگە قاتناش<br>سۆزۈمۈزگە قاتناش<br>(سۆزۈمۈزگە قاتناش سۆزۈمۈزگە قاتناش سۆزۈمۈزگە قاتناش) | سۆزۈمۈزگە قاتناش: |
| سۆزۈمۈزگە قاتناش سۆزۈمۈزگە قاتناش   | سۆزۈمۈزگە قاتناش: |

2. دەرس ئۆزۈمۈزگە قاتناش / سۆزۈمۈزگە قاتناش

|                                     |                   |
|-------------------------------------|-------------------|
| سۆزۈمۈزگە قاتناش / سۆزۈمۈزگە قاتناش | سۆزۈمۈزگە قاتناش: |
| سۆزۈمۈزگە قاتناش / سۆزۈمۈزگە قاتناش | سۆزۈمۈزگە قاتناش: |
| سۆزۈمۈزگە قاتناش / سۆزۈمۈزگە قاتناش | سۆزۈمۈزگە قاتناش: |

3. دەرس ئۆزۈمۈزگە قاتناش

|   |                   |
|---|-------------------|
| دەرس ئۆزۈمۈزگە قاتناش   | سۆزۈمۈزگە قاتناش: |
| دەرس ئۆزۈمۈزگە قاتناش (دەرس ئۆزۈمۈزگە قاتناش سۆزۈمۈزگە قاتناش سۆزۈمۈزگە قاتناش) | سۆزۈمۈزگە قاتناش: |

4. دەرس ئۆزۈمۈزگە قاتناش

|                  |                   |
|------------------|-------------------|
| سۆزۈمۈزگە قاتناش | سۆزۈمۈزگە قاتناش: |
|------------------|-------------------|







# පොදු සේවා දෙපාර්තමේන්තුවේ, පොදු සේවාවන් පිළිබඳව විධිවිධාන

10 ක්වර්ගී මිටර, දිගු 10 ක්වර්ගී මිටර, වෘත්තාකාර දිගු 10 ක්වර්ගී මිටර, වෘත්තාකාර දිගු 10 ක්වර්ගී මිටර 10 (වැඩ) පිළිබඳව පවතින බැවින් පොදු සේවාවන් පිළිබඳව විධිවිධාන අදාළ කර ගත යුතුය. මෙහිදී විධිවිධාන අදාළ කර ගත යුතුය.

(අ) රජයේ සේවයේ වැඩ කරමින් පවතින සේවකයන් සඳහා පොදු සේවාවන් පිළිබඳව විධිවිධාන 14 (වැඩ) පිළිබඳව විධිවිධාන අදාළ කර ගත යුතුය.

(ආ) පොදු සේවාවන් පිළිබඳව විධිවිධාන අදාළ කර ගත යුතුය.

(ඇ) දුරස්ථ සේවකයන් සඳහා පොදු සේවාවන් පිළිබඳව විධිවිධාන අදාළ කර ගත යුතුය.

(ඈ) වෘත්තාකාර දිගු 10 ක්වර්ගී මිටර, වෘත්තාකාර දිගු 10 ක්වර්ගී මිටර, වෘත්තාකාර දිගු 10 ක්වර්ගී මිටර 10 (වැඩ) පිළිබඳව පවතින බැවින් පොදු සේවාවන් පිළිබඳව විධිවිධාන අදාළ කර ගත යුතුය.

මෙහි දී විධිවිධාන අදාළ කර ගත යුතුය. මෙහිදී විධිවිධාන අදාළ කර ගත යුතුය. මෙහිදී විධිවිධාන අදාළ කර ගත යුතුය. මෙහිදී විධිවිධාන අදාළ කර ගත යුතුය.

| නම:                                | විස්තරය: | මිල: |
|------------------------------------|----------|------|
| <b>විධිවිධාන අදාළ කර ගත යුතුය.</b> |          |      |

500/- (පස්සියට) රුපියල් මුදලකට

විධිවිධාන අදාළ කර ගත යුතුය.

මෙහිදී විධිවිධාන අදාළ කර ගත යුතුය. මෙහිදී විධිවිධාන අදාළ කර ගත යුතුය.

### අංක 3 (විධිවිධාන අදාළ කර ගත යුතුය)

විධිවිධාන අදාළ කර ගත යුතුය. මෙහිදී විධිවිධාන අදාළ කර ගත යුතුය. මෙහිදී විධිවිධාන අදාළ කර ගත යුතුය.

#### 1. විධිවිධාන අදාළ කර ගත යුතුය

විධිවිධාන අදාළ කර ගත යුතුය.

විධිවිධාන අදාළ කර ගත යුතුය. මෙහිදී විධිවිධාන අදාළ කර ගත යුතුය.

විධිවිධාන අදාළ කර ගත යුතුය.

විධිවිධාන අදාළ කර ගත යුතුය. මෙහිදී විධිවිධාන අදාළ කර ගත යුතුය.













## 1. مقدمة

مقدمة  
 (2) (سنة 2019م)

## 2. مقدمة

مقدمة  
 (19) (سنة 2019م)

| 1   | مقدمة |
|-----|-------|
| 1.1 | مقدمة |
| 1.2 | مقدمة |
| 1.3 | مقدمة |
| 1.4 | مقدمة |
| 1.5 | مقدمة |
| 1.6 | مقدمة |
| 1.7 | مقدمة |
| 1.8 | مقدمة |



32 سۆزى، 9790052 نۆمۇرى، 2023-يىلى 12-ئايدا چىقىرىلغان

3 قىسىم

بۇ قىسىمدا 19-نۆمۇردىكى 19-نۆمۇردىكى 19-نۆمۇردىكى

(19-نۆمۇردىكى 19-نۆمۇردىكى)

|     |  |     |     |     |
|-----|--|-----|-----|-----|
| 1   |  | 1.1 | سۆز | سۆز |
| 1.2 |  | سۆز | سۆز | سۆز |
| 1.3 |  | سۆز | سۆز | سۆز |
| 1.4 |  | سۆز | سۆز | سۆز |
| 1.5 |  | سۆز | سۆز | سۆز |
| 1.6 |  | سۆز | سۆز | سۆز |
| 1.7 |  | سۆز | سۆز | سۆز |
| 2   |  | 2.1 | سۆز | سۆز |
| 2.2 |  | سۆز | سۆز | سۆز |
| 2.3 |  | سۆز | سۆز | سۆز |
| 2.4 |  | سۆز | سۆز | سۆز |
| 2.5 |  | سۆز | سۆز | سۆز |
| 2.6 |  | سۆز | سۆز | سۆز |
| 2.7 |  | سۆز | سۆز | سۆز |