



باسم اللّٰه الرّٰحمن الرّٰحيم



މާފުޝީ ބަލަންދު ދަފުތަރުގެ ސެކްރެޓަރިއެޓް

Secretariat of the Maafushi Council, Male' Atoll

K. Maafushi, Haaveereehingun, Republic of Maldives

5- ބަލަންދު (ހުށަހަޅާ ޖަމަހު)

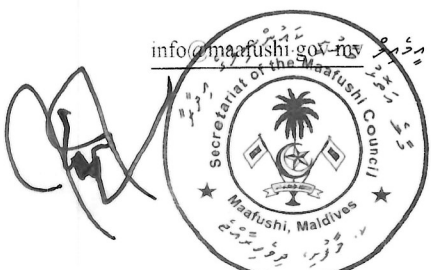
ހުށަހަޅާ ބަލަންދުގެ ތެރޭގައި 12 ބަލަންދު ބަލަންދުގެ ތެރޭގައި 12 ބަލަންދު ބަލަންދުގެ ތެރޭގައި... 1.5 ގަޑިއިރު ބަލަންދުގެ ތެރޭގައި 16" ގަޑިއިރު... ބަލަންދުގެ ތެރޭގައި 16" ގަޑިއިރު...

6 ބަލަންދު (މަސަލާތް)

ހުށަހަޅާ ބަލަންދުގެ ތެރޭގައި 12 ބަލަންދު ބަލަންދުގެ ތެރޭގައި... 7.029 ގަޑިއިރު ބަލަންދުގެ ތެރޭގައި... 4 ބަލަންދު ބަލަންދުގެ ތެރޭގައި... 10 ގަޑިއިރު ބަލަންދުގެ ތެރޭގައި...

4- ހުށަހަޅާ ބަލަންދުގެ ތެރޭގައި ބަލަންދުގެ ތެރޭގައި

- ހ- ހުށަހަޅާ ބަލަންދުގެ ތެރޭގައި ބަލަންދުގެ ތެރޭގައި
- ށ- ހުށަހަޅާ ބަލަންދުގެ ތެރޭގައި ބަލަންދުގެ ތެރޭގައި
- ނ- ހުށަހަޅާ ބަލަންދުގެ ތެރޭގައި ބަލަންދުގެ ތެރޭގައި





ދާއިރާއިން ދާއިރާއިން ދާއިރާއިން ދާއިރާއިން

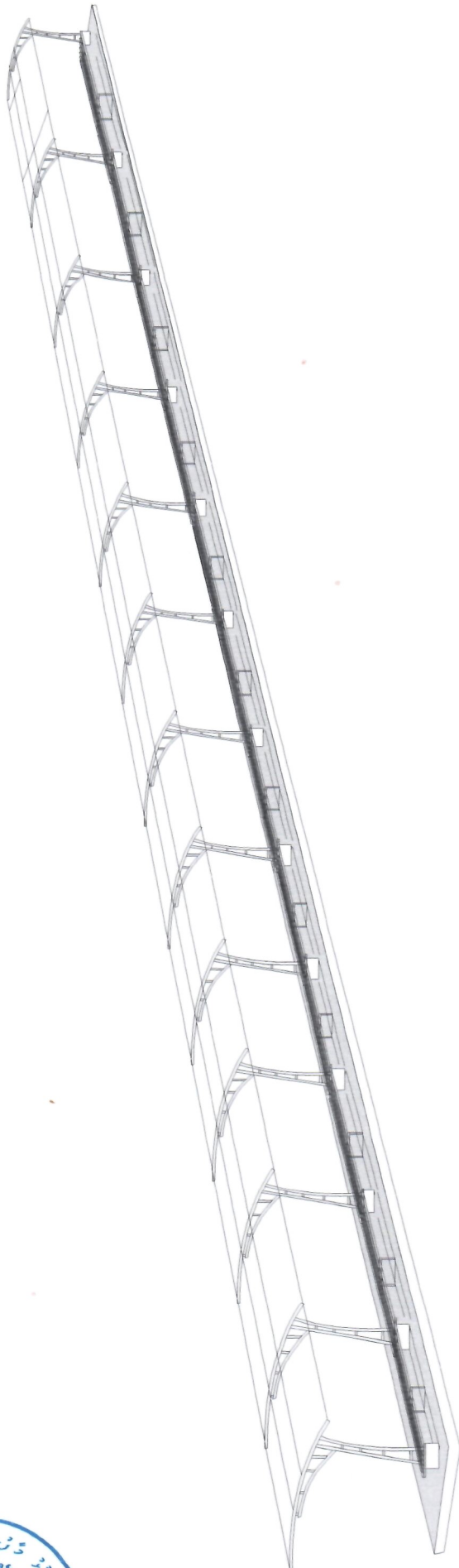
Secretariat of the Maafushi Council, Male' Atoll

K. Maafushi, Haveerechingun, Republic of Maldives ރ. ދާއިރާއިން، ހަވަލަންޗިންގުނު، ދިވެހިރާއްޖޭގެ ޖުމްހޫރިއްޔާ

- ދާއިރާއިން ދާއިރާއިން ދާއިރާއިން 10% ވަނަ ދާއިރާއިން 6 ގަވާއިދު ބަނޑު ސަބަބުން ދާއިރާއިން (ދާއިރާއިން ދާއިރާއިން / ދާއިރާއިން ދާއިރާއިން 10 x) ދާއިރާއިން ދާއިރާއިން 25% ދާއިރާއިން ދާއިރާއިން ދާއިރާއިން ދާއިރާއިން ދާއިރާއިން.

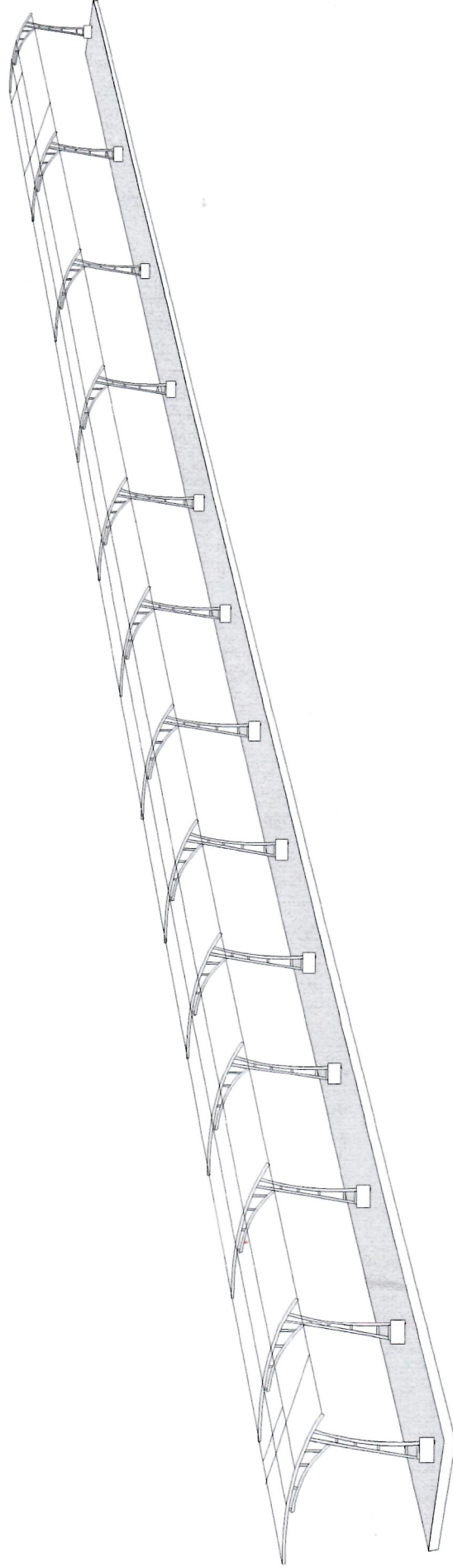
10 ޖަނަވަރީ 2022





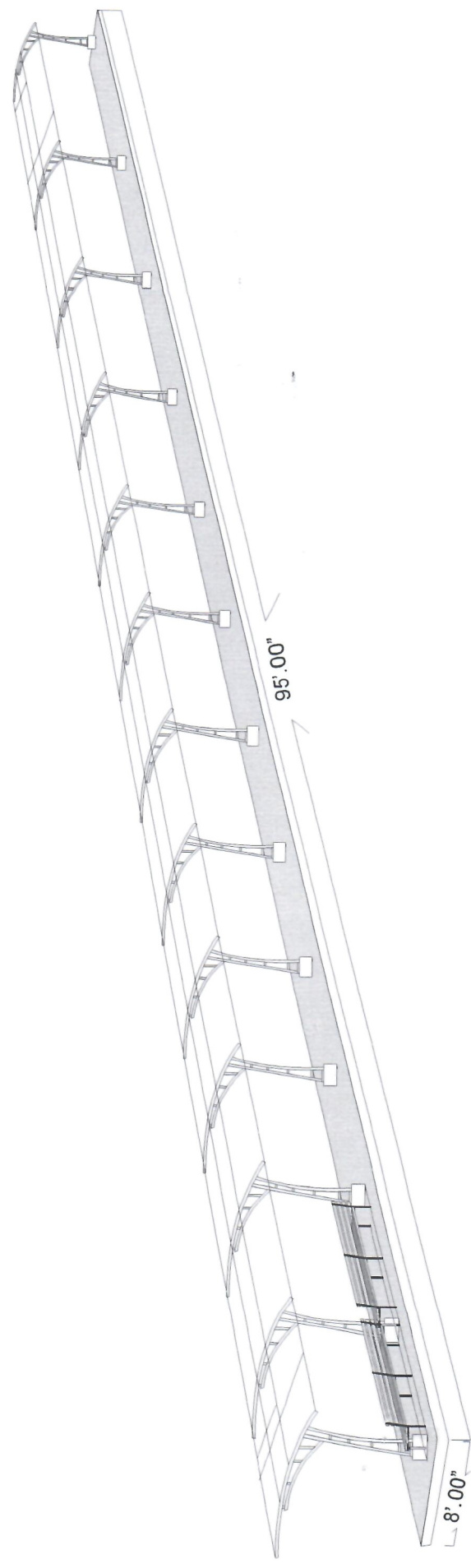


Parent Bench House Maafushi School(MS)
(760'.00" SQF)



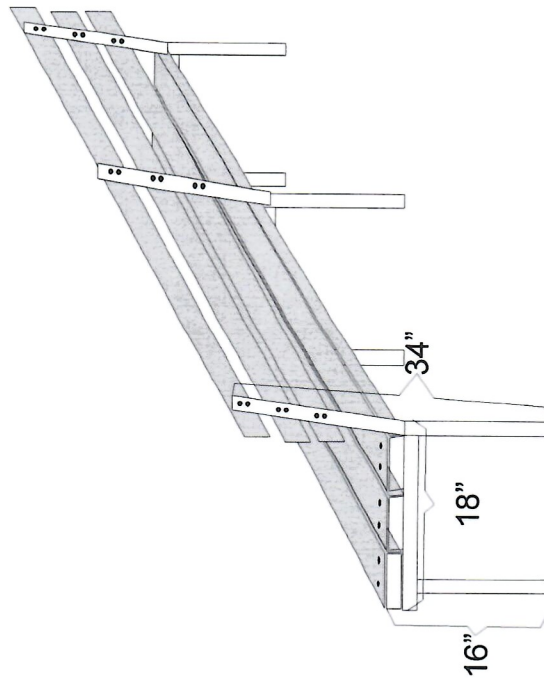


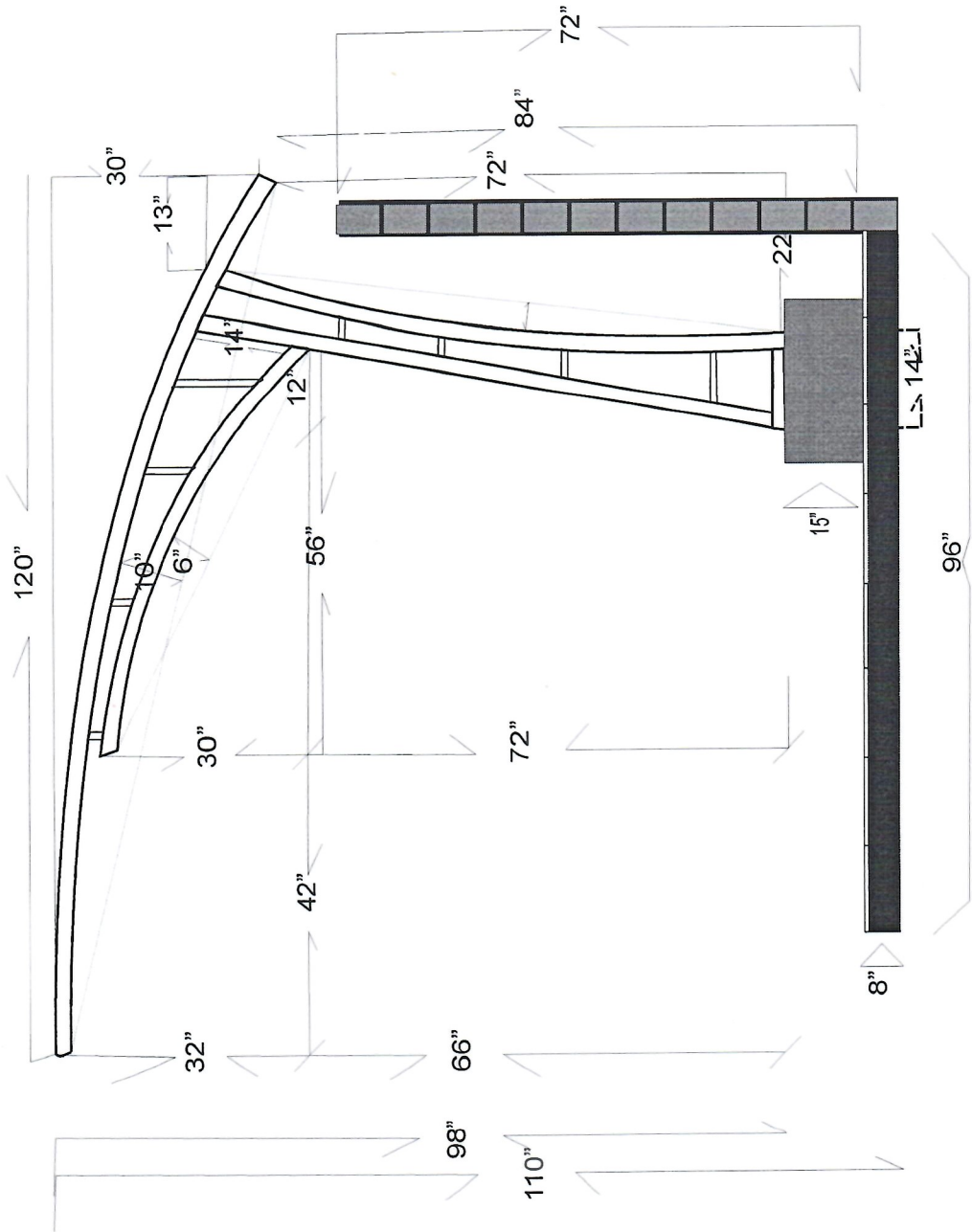
Parent Bench House Maafushi School(MS)
(760'.00" SQF)

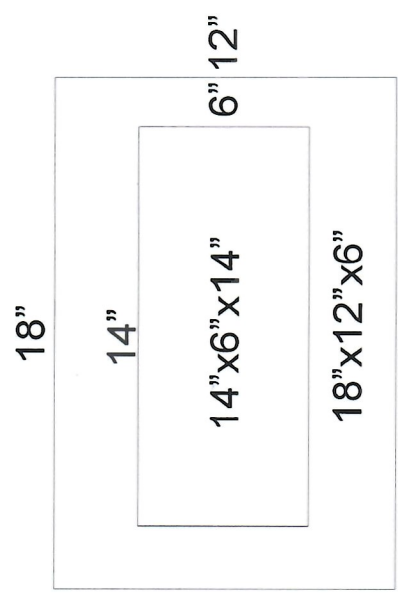
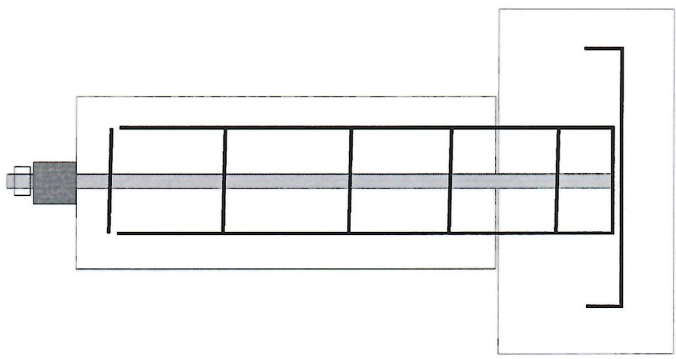
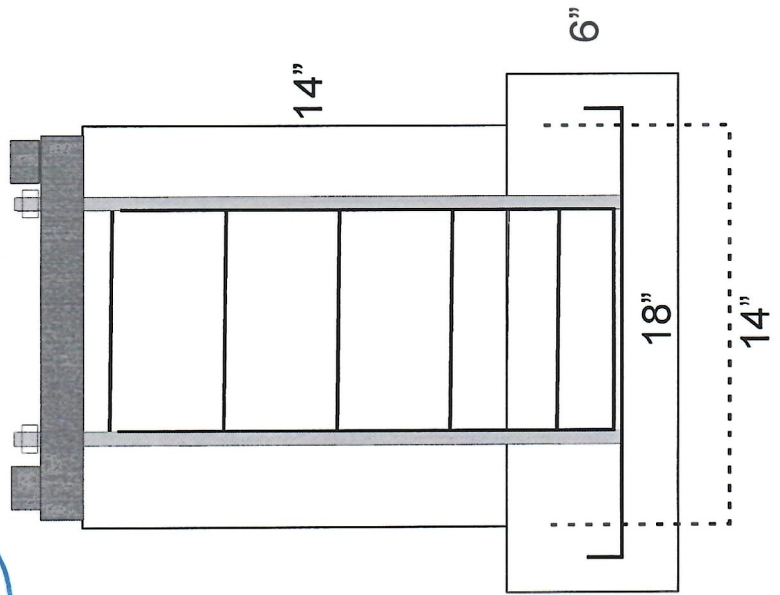




Parent Bench House Bench Hear









FLOW 95'X8' (760'.00" SQF)

