



ދިވެހިރާއްޖޭގެ ޖުމްހޫރީ ޖުނިޔަތުގެ ޖަލްސާ
ދެވަނަ ދުވަހުގެ ތިރިންދެއްވުން

މަޢުލޫމާތު ސަފުހާ

18 ސެޕްޓެމްބަރު 2022	ދުވަހު:	MNU-CA-PAMD/2022/073	ދަތުރުކުރާ ތަން:
10:15	އިރު:	21 ސެޕްޓެމްބަރު 2022، ރުހުމާލެ	ދިވެހިރާއްޖޭގެ ޖުމްހޫރީ ޖުނިޔަތުގެ ޖަލްސާ ތިރިންދެއްވުން
10:15	އިރު:	26 ސެޕްޓެމްބަރު 2022	ޖުމްހޫރީ ދަތުރުކުރާ ތަން:
		ޖުމްހޫރީ ދަތުރުކުރާ ތަން ރަޖިސްޓްރީ ދިވެހިރާއްޖޭގެ ޖުމްހޫރީ ޖުނިޔަތުގެ ޖަލްސާ ތިރިންދެއްވުން	މަޢުލޫމާތު ސަފުހާ ތިރިންދެއްވުން
		މަޢުލޫމާތު ސަފުހާ ތިރިންދެއްވުން ފަދަ ތަޢުލީމީ ޖަހާން ޖެހޭ ސަފުހާތައް ހިޔާވަންދެން ދަތުރުކުރާ ތަން	ޖުމްހޫރީ ދަތުރުކުރާ ތަން:

1. ވަނަ ބައި

މި ދުވަހުގެ ތިރިންދެއްވުން ތަޢުލީމީ ޖަހާން ޖެހޭ ސަފުހާތައް ހިޔާވަންދެން ދަތުރުކުރާ ތަން ފަދަ ތަޢުލީމީ ޖަހާން ޖެހޭ ސަފުހާތައް ހިޔާވަންދެން ދަތުރުކުރާ ތަން ފަދަ ތަޢުލީމީ ޖަހާން ޖެހޭ ސަފުހާތައް ހިޔާވަންދެން ދަތުރުކުރާ ތަން

2. ދަތުރުކުރާ ތަން

މި ދަތުރުކުރާ ތަން ހިޔާވަންދެން ދަތުރުކުރާ ތަން ފަދަ ތަޢުލީމީ ޖަހާން ޖެހޭ ސަފުހާތައް ހިޔާވަންދެން ދަތުރުކުރާ ތަން

3. ދަތުރުކުރާ ތަން

- ސަރުކާރުގެ ޖަހާން ޖެހޭ ސަފުހާތައް
- ސަރުކާރުގެ ޖަހާން ޖެހޭ ސަފުހާތައް (ދިވެހިރާއްޖޭގެ ޖުމްހޫރީ ޖުނިޔަތުގެ ޖަލްސާ ތިރިންދެއްވުން)
- ދިވެހިރާއްޖޭގެ ޖުމްހޫރީ ޖުނިޔަތުގެ ޖަލްސާ ތިރިންދެއްވުން
- ޖުމްހޫރީ ދަތުރުކުރާ ތަން ރަޖިސްޓްރީ ފަދަ ތަޢުލީމީ ޖަހާން ޖެހޭ ސަފުހާތައް (3 ވަނަ ބައި)

4. ދަތުރުކުރާ ތަން

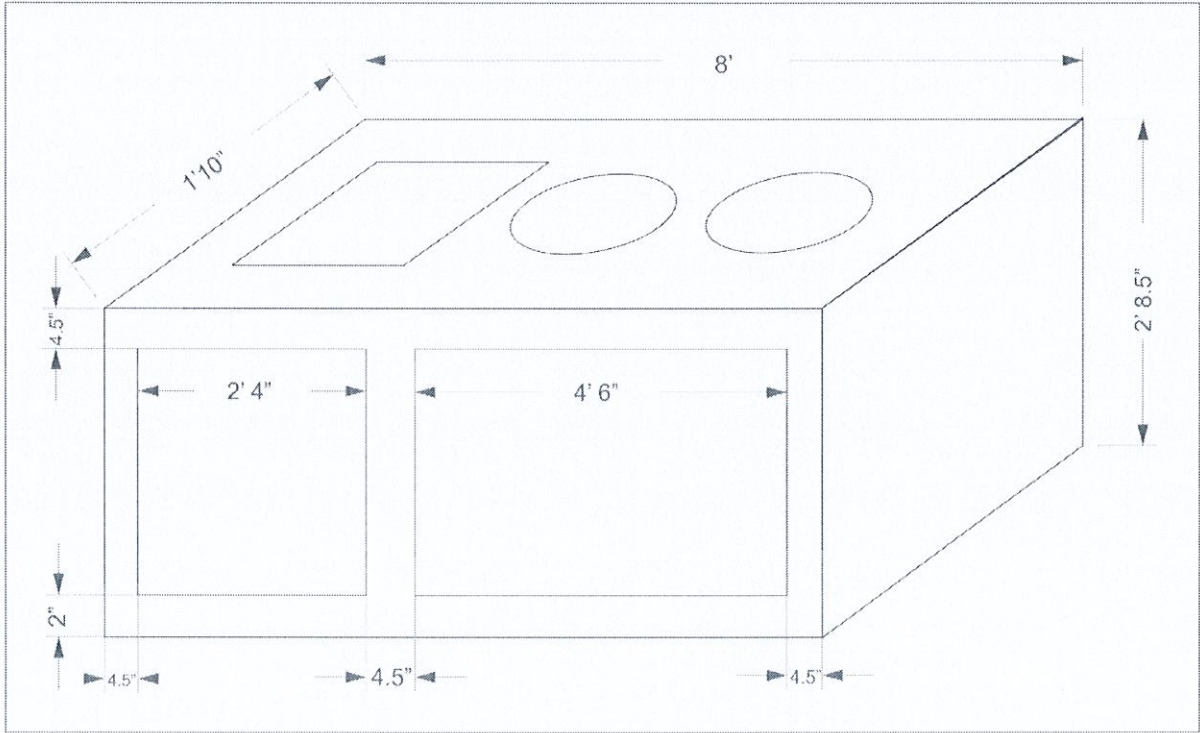
މި ދަތުރުކުރާ ތަން ހިޔާވަންދެން ދަތުރުކުރާ ތަން ފަދަ ތަޢުލީމީ ޖަހާން ޖެހޭ ސަފުހާތައް ހިޔާވަންދެން ދަތުރުކުރާ ތަން ފަދަ ތަޢުލީމީ ޖަހާން ޖެހޭ ސަފުހާތައް ހިޔާވަންދެން ދަތުރުކުރާ ތަން

דאָס אַרבעט די דאָקומענט

דער עקספּערט פון דער אַרבעט די דאָקומענט (פּאַרעלל)

1. דאָס אַרבעט די דאָקומענט אַזוי אַז עס זענען אַלע עקספּערט פון דער אַרבעט די דאָקומענט (פּאַרעלל) רעזולטאָטן פון דער אַרבעט די דאָקומענט (פּאַרעלל) אַז עס זענען אַלע עקספּערט פון דער אַרבעט די דאָקומענט (פּאַרעלל).
2. דאָס אַרבעט די דאָקומענט אַז עס זענען אַלע עקספּערט פון דער אַרבעט די דאָקומענט (פּאַרעלל) אַז עס זענען אַלע עקספּערט פון דער אַרבעט די דאָקומענט (פּאַרעלל).
3. דאָס אַרבעט די דאָקומענט אַז עס זענען אַלע עקספּערט פון דער אַרבעט די דאָקומענט (פּאַרעלל) אַז עס זענען אַלע עקספּערט פון דער אַרבעט די דאָקומענט (פּאַרעלל).
4. דאָס אַרבעט די דאָקומענט אַז עס זענען אַלע עקספּערט פון דער אַרבעט די דאָקומענט (פּאַרעלל) אַז עס זענען אַלע עקספּערט פון דער אַרבעט די דאָקומענט (פּאַרעלל).
5. דאָס אַרבעט די דאָקומענט אַז עס זענען אַלע עקספּערט פון דער אַרבעט די דאָקומענט (פּאַרעלל) אַז עס זענען אַלע עקספּערט פון דער אַרבעט די דאָקומענט (פּאַרעלל).
6. דאָס אַרבעט די דאָקומענט אַז עס זענען אַלע עקספּערט פון דער אַרבעט די דאָקומענט (פּאַרעלל) אַז עס זענען אַלע עקספּערט פון דער אַרבעט די דאָקומענט (פּאַרעלל).

אַרבעט



ער: אַרבעט די דאָקומענט אַז עס זענען אַלע עקספּערט פון דער אַרבעט די דאָקומענט (פּאַרעלל).

