

9. تعمیر و مرمت بناها

در صورت لزوم، کلیه تعمیرات و مرمت‌ها باید مطابق با دستورالعمل‌های فنی و استانداردهای مربوطه انجام پذیرد. همچنین کلیه مصالح مصرفی باید دارای گواهی استاندارد و مشخصات فنی باشد.

10. استقرار و ایمنی بناها

در صورت لزوم، کلیه بناها باید دارای گواهی استقرار و ایمنی باشد.

11. تعمیر و مرمت بناها

در صورت لزوم، کلیه بناها باید دارای گواهی تعمیر و مرمت باشد.

12. استقرار و ایمنی بناها

- کلیه بناها باید دارای گواهی استقرار و ایمنی باشد.
- کلیه بناها باید دارای گواهی تعمیر و مرمت باشد.
- کلیه بناها باید دارای گواهی ایمنی و سلامت باشد.
- کلیه بناها باید دارای گواهی ایمنی و سلامت باشد.
- کلیه بناها باید دارای گواهی ایمنی و سلامت باشد.

13. استقرار و ایمنی بناها

- کلیه بناها باید دارای گواهی استقرار و ایمنی باشد.
- کلیه بناها باید دارای گواهی تعمیر و مرمت باشد.
- کلیه بناها باید دارای گواهی ایمنی و سلامت باشد.
- کلیه بناها باید دارای گواهی ایمنی و سلامت باشد.
- کلیه بناها باید دارای گواهی ایمنی و سلامت باشد.

14. استقرار و ایمنی بناها

کلیه بناها باید دارای گواهی استقرار و ایمنی باشد. همچنین کلیه مصالح مصرفی باید دارای گواهی استاندارد و مشخصات فنی باشد. در صورت لزوم، کلیه بناها باید دارای گواهی تعمیر و مرمت باشد.



تعمیر و مرمت کارهای ساختمانی و سازه‌های بتنی

دستورالعمل

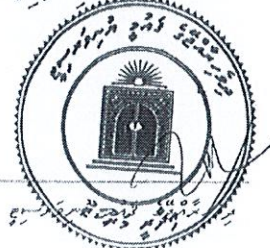
اصول کلی و کلیات دستورالعمل

مقدمه

این دستورالعمل کلیه کارهای تعمیر و مرمت سازه‌های بتنی را شامل می‌شود. هدف از تدوین این دستورالعمل، تعیین روش‌ها و استانداردهای لازم برای انجام صحیح و ایمن این کارها می‌باشد. این دستورالعمل بر اساس مقررات ملی ساختمان و تجربیات عملی تدوین شده است.

1- اهداف و دامنه کاربرد دستورالعمل

- 1- تعیین روش‌ها و استانداردهای لازم برای انجام صحیح و ایمن کارهای تعمیر و مرمت سازه‌های بتنی.
- 2- تعیین روش‌ها و استانداردهای لازم برای کنترل کیفیت و نظارت بر اجرای کارها.
- 3- تعیین روش‌ها و استانداردهای لازم برای برآورد هزینه‌ها و مدت زمان اجرای کارها.
- 4- تعیین روش‌ها و استانداردهای لازم برای ایمنی و حفاظت از جان و مال در حین اجرای کارها.
- 5- تعیین روش‌ها و استانداردهای لازم برای استفاده از مصالح و تجهیزات مناسب.
- 6- تعیین روش‌ها و استانداردهای لازم برای نگهداری و مراقبت از سازه‌ها پس از اتمام کارها.
- 7- تعیین روش‌ها و استانداردهای لازم برای مستندسازی و ثبت نتایج کارها.
- 8- تعیین روش‌ها و استانداردهای لازم برای آموزش و توجیه کارکنان و پیمانکاران.
- 9- تعیین روش‌ها و استانداردهای لازم برای هماهنگی و همکاری بین کلیه ذینفعان.
- 10- تعیین روش‌ها و استانداردهای لازم برای به‌روزرسانی و اصلاح دستورالعمل.



5- تعارف و ترمیم

- 1- در روز 4 خرداد ماه 1394 در محل کارگاه آموزشی کارکنان سازمان تامین اجتماعی در تهران برگزار شد.
- 2- در روز 4 خرداد ماه 896 نفر از کارکنان سازمان تامین اجتماعی در تهران شرکت کردند.
- 3- در روز 4 خرداد ماه 896 نفر از کارکنان سازمان تامین اجتماعی در تهران شرکت کردند. در این روز 1143 نفر از کارکنان سازمان تامین اجتماعی در تهران شرکت کردند.
- 4- در روز 4 خرداد ماه 627 نفر از کارکنان سازمان تامین اجتماعی در تهران شرکت کردند. در این روز 627 نفر از کارکنان سازمان تامین اجتماعی در تهران شرکت کردند.

6- تعمیرات و نگهداری

- 1- در روز 4 خرداد ماه 1394 در محل کارگاه آموزشی کارکنان سازمان تامین اجتماعی در تهران برگزار شد.
- 2- در روز 4 خرداد ماه 896 نفر از کارکنان سازمان تامین اجتماعی در تهران شرکت کردند.
- 3- در روز 4 خرداد ماه 896 نفر از کارکنان سازمان تامین اجتماعی در تهران شرکت کردند.
- 4- در روز 4 خرداد ماه 896 نفر از کارکنان سازمان تامین اجتماعی در تهران شرکت کردند.
- 5- در روز 4 خرداد ماه 896 نفر از کارکنان سازمان تامین اجتماعی در تهران شرکت کردند.
- 6- در روز 4 خرداد ماه 896 نفر از کارکنان سازمان تامین اجتماعی در تهران شرکت کردند.
- 7- در روز 4 خرداد ماه 896 نفر از کارکنان سازمان تامین اجتماعی در تهران شرکت کردند.

15 اردیبهشت (اردیبهشت)	13 اردیبهشت	
تعمیرات و نگهداری	تعمیرات و نگهداری	تعمیرات و نگهداری
1 تعمیرات	36 تعمیرات	1 تعمیرات

- 8- در روز 4 خرداد ماه 896 نفر از کارکنان سازمان تامین اجتماعی در تهران شرکت کردند.
- 9- در روز 4 خرداد ماه 896 نفر از کارکنان سازمان تامین اجتماعی در تهران شرکت کردند.
- 10- در روز 4 خرداد ماه 896 نفر از کارکنان سازمان تامین اجتماعی در تهران شرکت کردند.
- 11- در روز 4 خرداد ماه 896 نفر از کارکنان سازمان تامین اجتماعی در تهران شرکت کردند.
- 12- در روز 4 خرداد ماه 896 نفر از کارکنان سازمان تامین اجتماعی در تهران شرکت کردند.
- 13- در روز 4 خرداد ماه 896 نفر از کارکنان سازمان تامین اجتماعی در تهران شرکت کردند.



سرتاسر	موت	موتسوخ	دوس
1	ڪڍڻ ۽ ڪٽڻ جا ٻه ڪم	3 ڪم	99"
			89"
2	ڪڍڻ ۽ ڪٽڻ جا ٻه ڪم	2 ڪم	86"
			108"

8- ڏهن ڪم ۽ ڪٽڻ جا ٻه ڪم ۽ ڪٽڻ جا ٽي ڪم

- 1- ڪڍڻ ۽ ڪٽڻ جا ٻه ڪم ۽ ڪٽڻ جا ٽي ڪم ۽ ڪٽڻ جا ٽي ڪم
- 2- ڏهن ڪم ۽ ڪٽڻ جا ٽي ڪم 86"x4' جا ٿين.
- 3- ڏهن ڪم ۽ ڪٽڻ جا ٽي ڪم ۽ ڪٽڻ جا ٽي ڪم ۽ ڪٽڻ جا ٽي ڪم.
- 4- ڏهن ڪم ۽ ڪٽڻ جا ٽي ڪم ۽ ڪٽڻ جا ٽي ڪم ۽ ڪٽڻ جا ٽي ڪم.

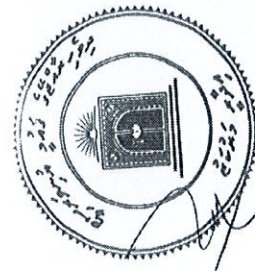
* ڏهن ڪم ۽ ڪٽڻ جا ٽي ڪم ۽ ڪٽڻ جا ٽي ڪم ۽ ڪٽڻ جا ٽي ڪم.

- ڏهن ڪم ۽ ڪٽڻ جا ٽي ڪم ۽ ڪٽڻ جا ٽي ڪم ۽ ڪٽڻ جا ٽي ڪم.
- ڏهن ڪم ۽ ڪٽڻ جا ٽي ڪم ۽ ڪٽڻ جا ٽي ڪم ۽ ڪٽڻ جا ٽي ڪم.
- ڏهن ڪم ۽ ڪٽڻ جا ٽي ڪم ۽ ڪٽڻ جا ٽي ڪم ۽ ڪٽڻ جا ٽي ڪم.
- ڏهن ڪم ۽ ڪٽڻ جا ٽي ڪم ۽ ڪٽڻ جا ٽي ڪم ۽ ڪٽڻ جا ٽي ڪم.



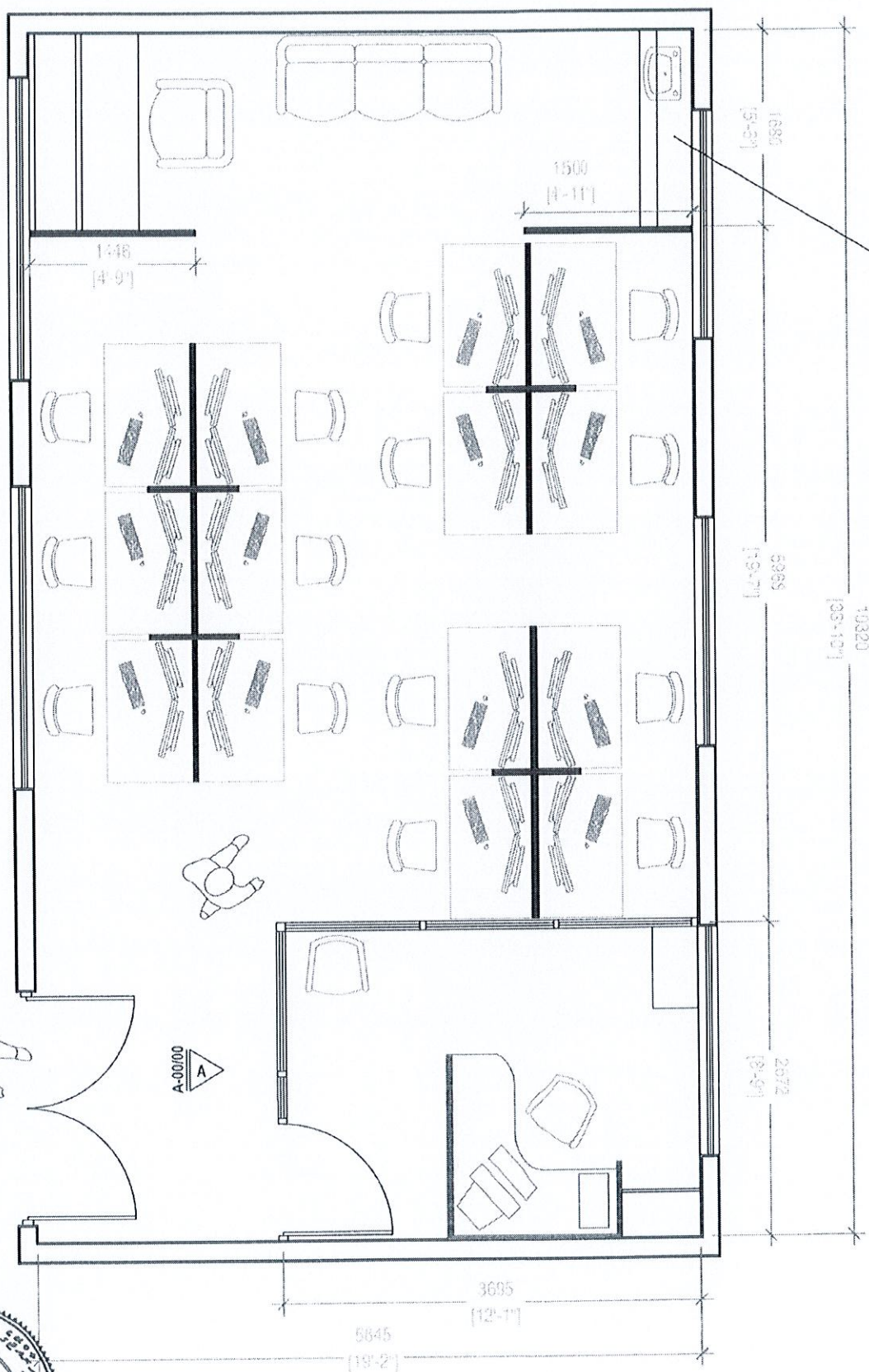
سائنس اور ٹیکنالوجی کے شعبے کے طلباء کے لیے داخلہ امتحان

55	<p>سائنس اور ٹیکنالوجی کے شعبے کے طلباء کے لیے داخلہ امتحان میں حصہ لینے والے طلباء کو 55 × 20 = 1100 نمبر دیے جائیں گے۔</p>	<p>سائنس اور ٹیکنالوجی کے شعبے کے طلباء کے لیے داخلہ امتحان میں حصہ لینے والے طلباء کو 20 نمبر دیے جائیں گے۔</p>
10	<p>سائنس اور ٹیکنالوجی کے شعبے کے طلباء کے لیے داخلہ امتحان میں حصہ لینے والے طلباء کو 10 × 20 = 200 نمبر دیے جائیں گے۔</p>	<p>سائنس اور ٹیکنالوجی کے شعبے کے طلباء کے لیے داخلہ امتحان میں حصہ لینے والے طلباء کو 200 نمبر دیے جائیں گے۔</p>
35	<p>سائنس اور ٹیکنالوجی کے شعبے کے طلباء کے لیے داخلہ امتحان میں حصہ لینے والے طلباء کو 35 × 20 = 700 نمبر دیے جائیں گے۔</p>	<p>سائنس اور ٹیکنالوجی کے شعبے کے طلباء کے لیے داخلہ امتحان میں حصہ لینے والے طلباء کو 700 نمبر دیے جائیں گے۔</p>
100	<p>سائنس اور ٹیکنالوجی کے شعبے کے طلباء کے لیے داخلہ امتحان میں حصہ لینے والے طلباء کو 100 × 20 = 2000 نمبر دیے جائیں گے۔</p>	<p>سائنس اور ٹیکنالوجی کے شعبے کے طلباء کے لیے داخلہ امتحان میں حصہ لینے والے طلباء کو 2000 نمبر دیے جائیں گے۔</p>



پنجاب حکومت، لاہور، پاکستان

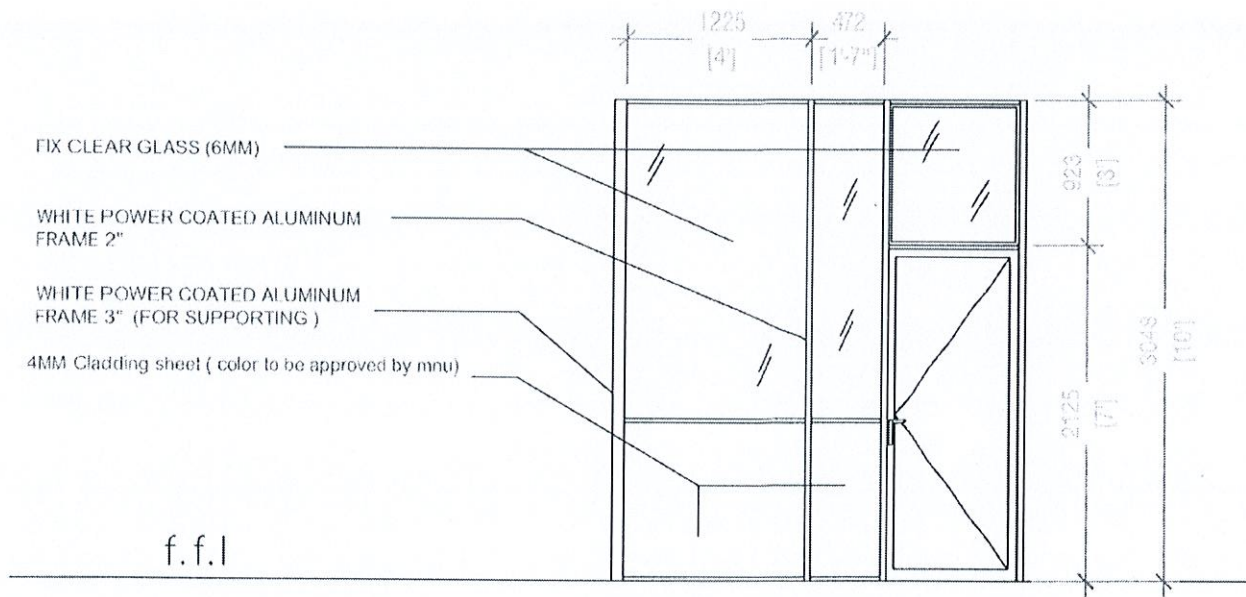
SEE
DETAIL-1



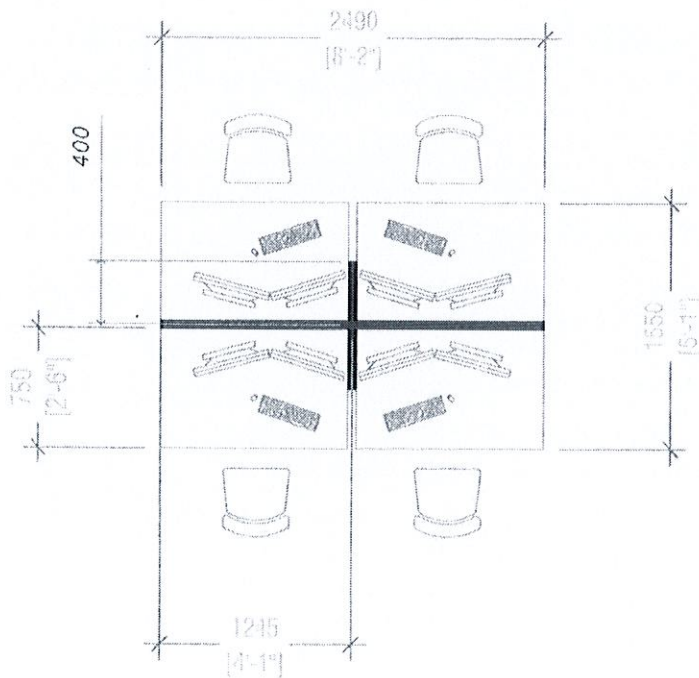
CA IT ROOM RENOVATION PLAN

SCALE 1:50





ELEVATION(A) OF ALUMINUM PARTITION



WORKSTATION PARTITION LAYOUT

