













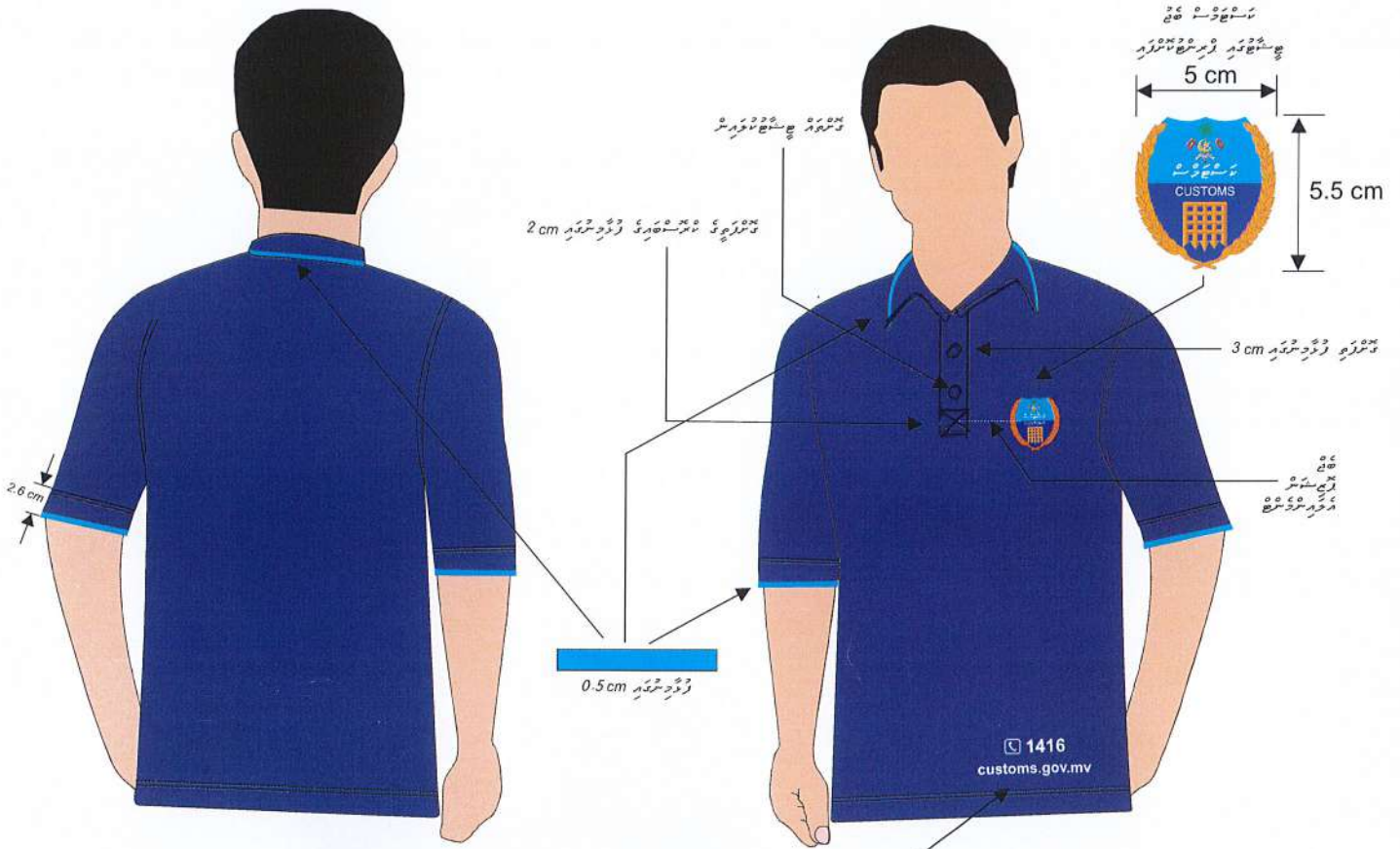


# 1 مَعْرُوفٌ





ދިވެހިސަރުކާރުގެ ގެޒެޓް ގައި ބަޔާންކުރި ގޮތެއްގައި



COLOUR CODE

Hex #000080 (also known as Navy blue)  
 Percentage:  
 RGB 0% red, 0% green, 50.2% blue  
 CMYK 100% cyan, 100% magenta, 0% yellow, 49.8% black.

Hex #0f74eb  
 Percentage:  
 RGB 5.9% red, 45.5% green, 92.2% blue  
 CMYK 94% Cyan, 51% Magenta, 0% Yellow, 8% key (black)

*Handwritten signature and date: 15/01/22*



සමස්ත මානවල පිළිබඳ විධි

1. පිළිබඳ වර්ණ රූප රේඛා Baby Pique උපයෝගී කරගනු ලැබේ.
2. පිළිබඳ වර්ණ රූප රේඛා Navy blue භාවිත කරගනු ලැබේ.
3. වර්ණ රූප රේඛා රූප පිළිබඳ මානවල වර්ණ රූප රේඛා උපයෝගී කරගනු ලැබේ.
4. සමස්ත මානවල, ඉන්ද්‍රිය මානවල වර්ණ රූප රේඛා උපයෝගී කරගනු ලැබේ (Sublimation) ඉන්ද්‍රිය මානවල.
5. මානවල වර්ණ රූප රේඛා උපයෝගී කරගනු ලැබේ 0.5 cm වර්ණ රූප රේඛා.
6. මානවල වර්ණ රූප රේඛා 1 මි.මී. වර්ණ රූප රේඛා උපයෝගී කරගනු ලැබේ. වර්ණ රූප රේඛා මානවල උපයෝගී කරගනු ලැබේ.
7. සමස්ත මානවල වර්ණ රූප රේඛා උපයෝගී කරගනු ලැබේ මානවල උපයෝගී කරගනු ලැබේ.
8. සමස්ත මානවල වර්ණ රූප රේඛා උපයෝගී කරගනු ලැබේ මානවල උපයෝගී කරගනු ලැබේ.
9. සමස්ත මානවල වර්ණ රූප රේඛා 5 cm වර්ණ රූප රේඛා 5.5 cm වර්ණ රූප රේඛා.
10. මානවල ඉන්ද්‍රිය මානවල වර්ණ රූප රේඛා උපයෝගී කරගනු ලැබේ මානවල උපයෝගී කරගනු ලැබේ.
11. මානවල ඉන්ද්‍රිය මානවල වර්ණ රූප රේඛා උපයෝගී කරගනු ලැබේ මානවල උපයෝගී කරගනු ලැබේ 2 මි.මී. උපයෝගී කරගනු ලැබේ.
12. මානවල ඉන්ද්‍රිය මානවල වර්ණ රූප රේඛා උපයෝගී කරගනු ලැබේ Arial මානවල උපයෝගී කරගනු ලැබේ.
13. customs.gov.mv වර්ණ රූප රේඛා 52 Points මානවල උපයෝගී කරගනු ලැබේ.
14. 1416 වර්ණ රූප රේඛා 56 Points මානවල උපයෝගී කරගනු ලැබේ.
15. 1416 මානවල වර්ණ රූප රේඛා මානවල වර්ණ රූප රේඛා 1416 මානවල උපයෝගී කරගනු ලැබේ.
16. මානවල මානවල වර්ණ රූප රේඛා උපයෝගී කරගනු ලැබේ මානවල උපයෝගී කරගනු ලැබේ.
17. මානවල වර්ණ රූප රේඛා උපයෝගී කරගනු ලැබේ මානවල වර්ණ රූප රේඛා 3 cm මානවල උපයෝගී කරගනු ලැබේ.
18. මානවල මානවල වර්ණ රූප රේඛා උපයෝගී කරගනු ලැබේ මානවල මානවල වර්ණ රූප රේඛා 2 cm මානවල උපයෝගී කරගනු ලැබේ.
19. මානවල මානවල වර්ණ රූප රේඛා උපයෝගී කරගනු ලැබේ මානවල මානවල වර්ණ රූප රේඛා මානවල උපයෝගී කරගනු ලැබේ.

මානවල වර්ණ රූප රේඛා (මානවල වර්ණ රූප රේඛා)	පිළිබඳ මානවල මානවල
13 cm	15, 16 inch
14 cm	17, 18 inch
15 cm	19, 20, 21 inch

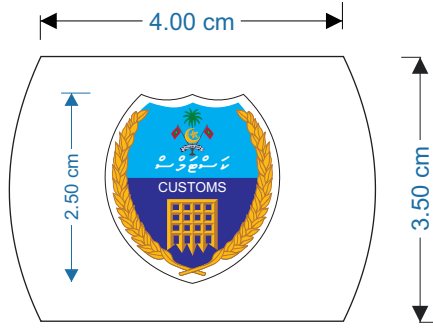
*Handwritten signature and date: 15/09/22*



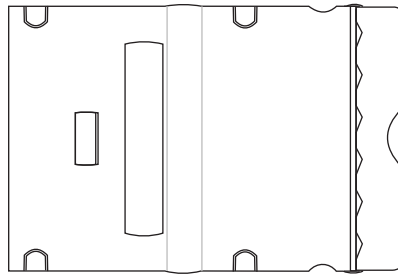
# 2 ސަބަބު



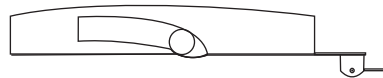
Front



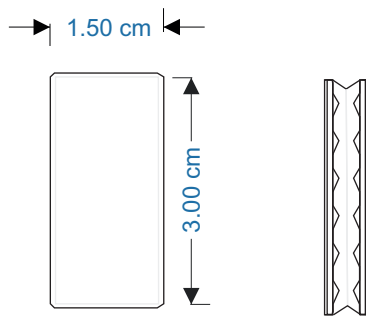
Back



Side



Belt End



**COLOUR**  
PANTONE S232-1  
R:0, G:143, B:224  
C:100, M:0, Y:0, K:0

**OUT LINE COLOUR**  
PANTONE 627 CV  
R:114, G:49, B:37  
C:83, M:0, Y:51, K:87  
**OUT LINE WIDTH**  
POINTS: 0.216

**COLOUR**  
PANTONE 18-2  
R:243, G:176, B:3  
C:0, M:30, Y:100, K:0

**FONT**  
ARIAL MT BLACK  
POINTS: 19.0

**COLOUR**  
PANTONE Trans. White CV.  
R:255, G:255, B:255  
C:0, M:0, Y:0, K:0

**COLOUR**  
PANTONE 18-2  
R:243, G:176, B:3  
C:0, M:30, Y:100, K:0

**FONT**  
A FASEYHA  
POINTS: 19.0

**COLOUR**  
PANTONE Trans. White CV.  
R:255, G:255, B:255  
C:0, M:0, Y:0, K:0

**COLOUR**  
PANTONE S40-2  
R:161, G:111, B:41  
C:30, M:60, Y:100, K:0

**COLOUR**  
PANTONE S184-1  
R:43, G:14, B:114  
C:100, M:100, Y:0, K:0



Buckle Colour: Silver



**T-Shirt Size Chart**



**T-Shirt Size Chart**

SIZE	W (inch)	L (inch)	SL (Inch)
XS	18.5	24	15
S	19.5	25	15.5
M	21	26	16
L	22	26.5	17.5
XL	23.5	28.5	18.5
XXL	24.5	30	19
XXXL	25.5	30.5	20