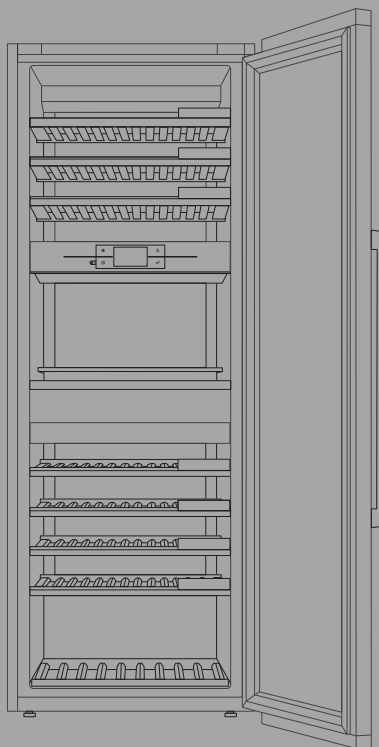


ASKO

Inspired by Scandinavia



BRUKSANVISNING

KLIMATSKÅP FÖR VIN

SV

WCN311942G

Innehåll

Inledning	3	Zon B – serveringszon	24
Välkommen till vår växande ASKO-familj!	3	Zon C	31
Säkerhetsanvisningar	4	Apparatens kapacitet	31
Säkerhet för barn och personer med funktionshinder	4	Tillbehörsats	33
Allmän säkerhet	5	Sats för montering sida vid sida	34
Installation	7	Användning	35
Elanslutning	8	Kontrollenhet	35
Användning	8	Första användningen	37
Underhåll och rengöring	9	Huvudvyer	41
Kassering	9	Användning av "Plusmenyn"	44
Installation och anslutning	11	Inställningar	44
Välja plats	11	Programuppdatering	48
Placering av apparaten	12	Förteckning	49
Ansluta apparaten	16	Underhåll	60
Innan du använder apparaten för första gången	17	Avfrostning av apparaten	60
Innan apparaten används för första gången	17	Rengöring av apparaten	60
Energispartips	17	Ändra dörrens öppningsriktning	61
Lagring av vin	18	Lösa olika problem	69
Tips för lagring av vin	18	Tips och genvägar	69
Serveringstemperatur	18	Felmeddelanden	70
Lagring av flaskor	19	Andra varningar på displayen	72
Beskrivning av apparaten	20	Allmänna problem	74
Zon A	20	Miljöaspekter	75
		Kassering av emballage och håll	75

Välkommen till vår växande ASKO-familj!

Vi är stolta över våra produkter. Vi hoppas att denna produkt kommer att vara uppskattad och en pålitlig hjälp under många år framöver.

Läs gärna bruksanvisningen före användning, där hittar du allmänna tips, information om inställningar och anpassningar som kan göras, samt hur produkten vårdas på bästa sätt.

Länk till databasen EU EPREL

QR-koden på energietiketten som medföljer apparaten innehåller en webblänk till denna apparats uppgifter i EU:s databas EPREL. Spara energietiketten som referens tillsammans med bruksanvisningen och alla övriga dokument som medföljer denna apparat. Du kan hitta information kring produktens prestanda i EU:s databas EPREL med hjälp av länken <https://eprel.ec.europa.eu> och det modellnamn och det produktnummer som finns på apparatens märkskylt. Mer detaljerad information om energimärkningen finns på www.theenergylabel.eu.

Följande symboler används i hela bruksanvisningen och har följande betydelser:

INFORMATION!

Information, råd, tips eller rekommendation

VARNING!

Varning – allmän fara

ELSTÖT!

Varning – risk för elstöt

BRANDFARA!

Varning – brandrisk

Säkerhetsanvisningar

Läs noga de bifogade instruktionerna före installation och användning av apparaten. Tillverkaren kan inte hållas ansvarig för person- eller materialskador orsakade av felaktig installation eller användning. Förvara alltid instruktionerna tillsammans med apparaten för framtida bruk.

VARNING!

Om apparaten installeras högre än 1000 m över havet finns det risk för att glas kan spricka på grund av lufttrycket. I så fall kan glasbitar orsaka personskador.

Säkerhet för barn och personer med funktionshinder

- Apparaten är inte avsedd för användning av personer (inklusive barn) med nedsatt fysisk, sensorisk eller mental förmåga, eller personer med bristande erfarenhet och kunskap, om de inte är under uppsikt av eller först har fått instruktioner beträffande användningen av den här apparaten av en person som ansvarar för deras säkerhet.
- Barn ska hållas under uppsikt för att förhindra att de leker med apparaten.
- Rengöring och underhåll får inte utföras av barn utan uppsikt av en ansvarig vuxen person.
- Förvara allt förpackningsmaterial utom räckhåll för barn.

Endast för den europeiska marknaden

- Denna apparat kan användas av barn från 8 år och uppåt och av personer med nedsatt fysisk, sensorisk eller mental förmåga, eller bristande erfarenhet och kunskap, om användning sker under uppsikt av ansvarig person eller om de har fått instruktioner om hur apparaten kan användas på ett säkert sätt och förstår riskerna.
- Barn ska inte leka med apparaten.
- Rengöring och underhåll får inte utföras av barn utan uppsikt av en ansvarig vuxen person.

- Barn i åldrarna 3 till 8 år får inte fylla på eller tömma apparaten.

Allmän säkerhet

- Apparatens inbyggda belysning är endast lämplig för belysning av själva apparaten och inte för belysning av boendetrymmen.
- **VARNING!** Den här apparat är avsedd för användning i hushåll och för liknande användningsområden, till exempel:
 - personalkök i butiker, på kontor och andra arbetsplatser;
 - på bondgårdar, av gäster på hotell, motell och andra typer av boendemiljöer;
 - catering och liknande typer av detaljhandel.

VARNING!

VARNING! Håll ventilationsöppningar i apparatens hölje eller den inbyggda strukturen fria från hinder.

VARNING! Använd inga elektriska apparater inuti apparaten, förutom de som tillåts av tillverkaren av denna kylapparat.

VARNING! Använd inte mekaniska anordningar eller andra medel för att påskynda avfrostningsprocessen, förutom de som rekommenderas av tillverkaren.

VARNING! Var noga med att inte skada kylkretsen.

Spruta inte vatten eller ånga på apparaten för att rengöra den.

Rengör apparaten med en mjuk och fuktad trasa. Använd bara neutrala rengöringsmedel. Använd inte produkter med slip-effekt, skursvampar, lösningsmedel eller metallföremål.

Förvara inte explosiva ämnen som t.ex. sprejburkar med lättantändligt bränsle i den här apparaten.

VARNING! Om sladden är skadad måste den bytas ut av tillverkaren, dess servicerepresentant eller motsvarande behörig person för att undvika fara.

VARNING! För att undvika fara på grund av apparatens instabilitet måste den fixeras i enlighet med anvisningarna.



VARNING! Risk för brand/brandfarliga material.

Varning om köldmedel

Apparaten innehåller en liten mängd av en miljövänlig men brandfarlig gas R600a. Se till att inga delar av kylsystemet skadas. En gasläcka inte är farligt för miljön, men det kan orsaka ögonskador eller brand.

I händelse av en gasläcka, ventiler rummet ordentligt, koppla bort apparaten från elnätet och ring en servicetekniker.

Installation

- Avlägsna allt förpackningsmaterial.
- Installera och använd aldrig en skadad apparat.
- Följ de installationsinstruktioner som medföljer med apparaten.
- Apparaten är tung, så var alltid försiktig när du flyttar den. Använd alltid skyddshandskar.
- När du lutar apparaten ska du se till att dörren inte vidrör golvet. Dörrens glasruta är känslig, särskilt för eventuella sidokrafter (d.v.s. slag från sidan mot dörrens kant).
- Säkerställ god luftcirkulation runt apparaten.
- Efter att du har ställt apparaten på dess plats ska du vänta i minst 4 timmar innan du ansluter apparaten till eluttaget. Detta för att oljan ska hinna rinna tillbaka till kompressorn.
- Installera inte apparaten nära värmekällor som element, spisar, ugnar eller spishällar.
- Installera inte apparaten så att den står i direkt solljus.
- Installera inte den här apparaten i utrymmen som är för fuktiga eller för kalla, t.ex. i byggnadsförråd, garage eller källare.
- När du flyttar apparaten, lyft upp den i framkanten för att inte repa golvet.
- Flytta eller lyft aldrig apparaten genom att tillämpa kraft på dörrhandtaget.

ELSTÖT!

WARNING! När du placerar apparaten där den ska stå ska du se till att nätkabeln inte kommer i kläm eller skadas.

Säkerhetsanvisningar

Elanslutning

 ELSTÖT!

VARNING! Risk för brand och elektriska stötar.

- Apparatens måste anslutas till ett jordat uttag.
- Alla elektriska anslutningar måste utföras av en behörig elektriker.
- Kontrollera att apparatens märkdata överensstämmer med aktuell strömkälla. I annat fall, kontakta en elektriker.
- Använd alltid ett korrekt installerat stötsäkert eluttag.
- Använd aldrig grenuttag eller förlängningssladdar.
- Säkerställ att du inte skadar de elektriska komponenterna (t.ex. stickkontakten, nätkabeln, kompressorn). Kontakta serviceverkstad eller en elektriker för att ersätta skadade komponenter.
- Nätkabeln måste vara under nivån på stickkontakten.
- Anslut stickkontakten till eluttaget först vid slutet av installationen. Kontrollera att stickkontakten är åtkomlig efter installationen.
- Dra aldrig i nätkabeln för att dra ut stickkontakten ur eluttaget. Fatta alltid tag i själva stickkontakten och dra ur den.

 **VARNING!**

VARNING! Placera inte flera bärbara eluttag eller bärbara strömförsörjningsaggregat på baksidan av apparaten.

Användning

 **VARNING!**

Risk för personskador, brännskador eller elstötar.

- Ändra inte apparatens specifikationer.

- Ställ inte elektriska apparater (t.ex. glassmaskiner) i den här apparaten om inte tillverkaren uttryckligen säger att det är lämpligt.
- Var försiktig så att du inte skadar kylkretsen. Den innehåller isobutan (R600a), en i hög grad miljönaturgas. Denna gas är lättantändlig.
- Om kylkretsen skadas måste du säkerställa att det inte finns någon öppen låga eller antändningskälla i rummet. Vädra rummet.
- Låt inte varma föremål komma i kontakt med plastdelarna i apparaten.
- Förvara inte brandfarliga gaser eller vätskor i apparaten.
- Placera inga lättantändliga produkter eller föremål fuktade med lättantändliga produkter i, nära eller på apparaten.
- Vidrör inte kompressorn eller kondensorn. De är heta.

Underhåll och rengöring

VARNING!

Risk för personskador och skador på apparaten föreligger.

- Stäng av apparaten och dra ut stickkontakten ur eluttaget innan du utför något underhåll.
- Kyldelen i den här apparaten innehåller kolväten Endast en behörig person får utföra underhåll och fylla på kylapparaten.

Kassering

VARNING!

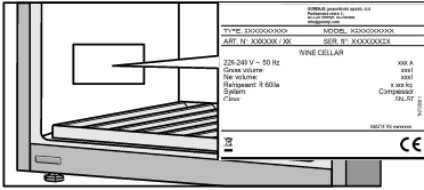
Risk för kvävning eller personskador

- Koppla från apparaten genom att dra ut stickkontakten ur eluttaget.
- Klipp av nätkabeln och kassera den.

Säkerhetsanvisningar

- Ta bort dörren för att förhindra att barn eller djur kan råka bli instängda inuti apparaten.
- Kylkretsen och isoleringsmaterialet i den här apparaten är "ozonvänliga".
- Isoleringsmaterialet innehåller brandfarlig gas. Kontakta kommunen för information om en korrekt kassering av den här apparaten.
- Se till att inte skada den del av kylskåpsdelen som är nära värmepumpen.

Välja plats



Placera apparaten i ett torrt och välventilerat utrymme. Tillåtet intervall för omgivningstemperatur för apparaten beror på apparatens klimatklass som framgår av typskylten.

⚠ VARNING!

Placera inte apparaten i ett utrymme där temperaturen kan sjunka till under 5 °C: det kan leda till att apparaten inte fungerar som den ska eller att den tar skada!

Beskrivning	Klimatklass	Intervall för omgivningstemperatur °C	Relativ luftfuktighet
Utökad temperatur	SN	+10 till +32	≤75%
Tempererat	N	+16 till +32	
Subtropiskt	ST	+16 till +38	
Tropiskt	T	+16 till +43	

- I miljöer med hög fuktighet kan kondensdroppar uppstå apparatens ytersida.
- Om apparaten installeras i en torr miljö rekommenderar vi att du använder den medföljande luftfuktaren.

⚠ VARNING!

Installera apparaten i ett rum med tillräcklig luftvolym. Det bör finnas minst 1 m³ luft för varje 8 gram köldmedium. Mängden kylmedel anges på märkplåten inuti apparaten.

⚠ VARNING!

Placera inte apparaten i ett rum där temperaturen kan sjunka lägre än +5 °C. I sådan miljö kan det hända att apparaten inte fungerar korrekt, eller så kan den gå sönder.

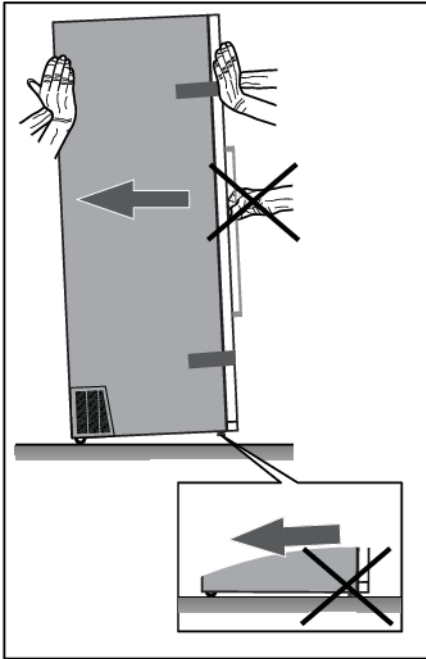
⚠ VARNING!

Apparaten lämpar sig inte för användning utomhus och får inte utsättas för regn.

Installation och anslutning

Placering av apparaten

För att undvika skador på apparaten och personskador ska apparaten installeras av minst två personer.



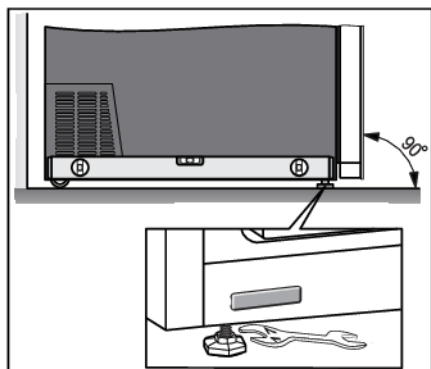
Släpa inte apparaten när du flyttar den, det kan orsaka skador på både apparaten och golvet. Det finns två hjul baktill på apparaten, vilka gör det enklare att flytta apparaten.

För att installera apparaten säkert och för att den ska fungera korrekt är det viktigt att den placeras på ett underlag med tillräcklig bärkraft. Kontrollera vid behov med en arkitekt eller fastighetsingenjör. Underlaget ska vara jämnt och ligga i nivå med rummets golv.

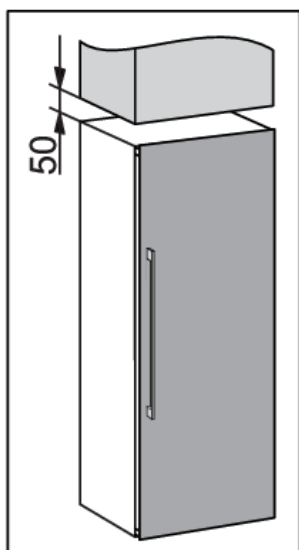
Vikten hos en tom apparat är cirka 168 kg.

Vikten hos en fullastad apparat är cirka 350 kg.

Installation och anslutning



När apparaten är installerad på avsedd plats bör den stå helt horisontellt för att minska vibrationerna. Använd de justerbara fötterna på apparatens framsida för att ställa apparaten i väg. För att justera och låsa fötterna behövs en fast öppen nyckel på 17 mm.

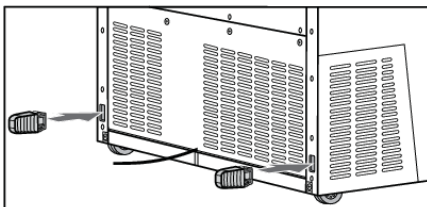
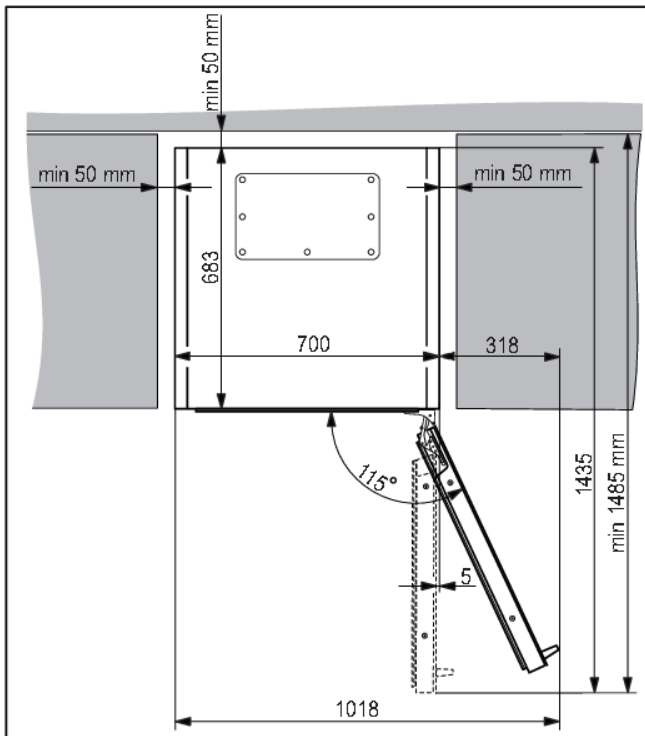


- Placera apparaten minst 50 mm från eventuell el- eller gasspis och minst 300 mm från värmekällor (t.ex. element eller värmare). Om sådant säkerhetsavstånd inte är möjligt måste en isolerande panel installeras.
- Utsätt inte apparaten för direkt solljus.
- Vi rekommenderar att apparaten installeras fristående. Vid behov kan den också placeras intill ett skåp om tillräcklig ventilation och kylning (t.ex. luftkonditionering) kan säkerställas. I så fall är det troligt att apparatens strömförbrukning blir högre.
- Det måste finnas ett fritt utrymme på minst 50 mm mellan apparaten och eventuellt ovanliggande skåp.

Installation och anslutning

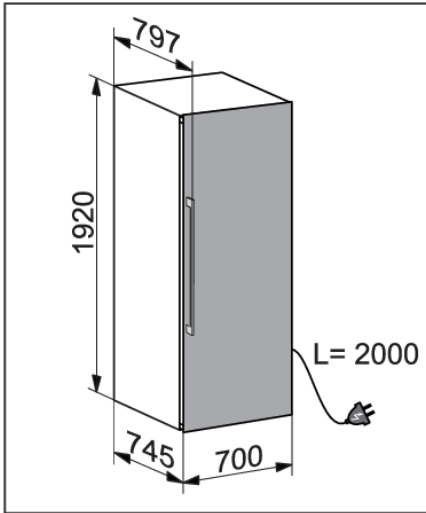
- För att möjliggöra tillräcklig ventilation och kylning av produkten måste det finnas tillräckligt fritt utrymme bakom produkten och på båda sidor (minst 50 mm). Ta även hänsyn till det fria utrymme som krävs för att dörren ska kunna öppnas helt så att du kan dra ut lådor och hyllor (se installationsdiagrammet).
- För installation där utrymmet runt skåpet är mindre än 50 mm är det nödvändigt att konstruera ett utlopp vid ventilationsgallren på båda produktens båda sidor (dessa ventilationsgaller får inte blockeras). Utloppet ska kunna tillföra eller leda bort luft genom en öppning på minst 200 cm² på varje sida.

Dessutom måste det alltid finnas 50 mm utrymme på baksidan och det utrymmet måste hänga ihop med en öppning ovanför eller bakom skåpet.

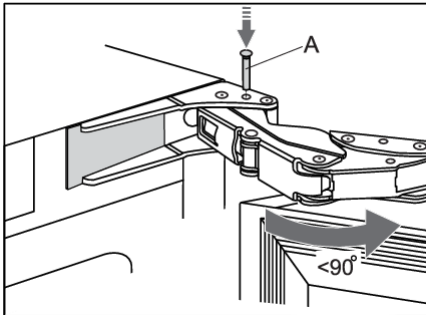


- Apparaten levereras med två distanser som ska monteras i skårorna på apparatens baksida, en på vardera sidan, nära golvet. Distanserna säkerställer tillräcklig luftcirkulation för att apparaten ska fungera korrekt. Apparaten fungerar normalt även utan distanserna. Detta kan dock påverka energiförbrukningen.

Installation och anslutning



- Apparatsens mått är angivna på ritningen.



- Om apparaten placeras så att dörren inte kan öppnas i 115° vinkel, kan man också begränsa öppningsvinkeln till 90° . Använd i så fall de dörrbegränsare (A) som medföljer i samma påse som instruktionsboken. Öppna försiktigt dörren i en vinkel mindre än 90° och för in begränsaren i den motsvarande öppningen i det nedre gångjärnet. Upprepa samma process vid det övre gångjärnet. När du ska sätta in begränsarna i gångjärnen kan du ha nytta av en liten hammare.
- När apparaten är installerad ska dess stickkontakt alltid vara åtkomlig!
- Denna apparat är inte avsedd att användas som inbyggd apparat.

Installation och anslutning

Ansluta apparaten

- Anslut apparaten till elnätet genom att sätta in stickkontakten i ett eluttag. Eluttaget måste vara jordat. Vilken märkspänning och märkfrekvens som krävs framgår av apparatens typplåt/etikett med grundinformation.
- Apparaten måste vara ansluten till elnätet och jordad i enlighet med gällande standarder och bestämmelser. Apparaten kan klara små variationer i nätspänningen på max plus eller minus 6 %.

VARNING!

När du inte ska använda apparaten under en längre tid – stäng av den med knappen TILL/FRÅN och koppla bort den från elnätet. Töm och rengör apparaten och lämna dörren på glänt.

Innan du använder apparaten för första gången

Innan apparaten används för första gången

Anslut inte apparaten till elnätet förrän du noggrant har läst igenom anvisningarna för korrekt och säker användning av apparaten. Vi rekommenderar att du sparar dessa instruktioner för framtida bruk. Om du säljer apparaten ska instruktionerna medfölja.

Kontrollera apparaten med av skador på skador och/eller avvikelser. Om apparaten är skadad - kontakta butiken som du köpte apparaten i.

Låt apparaten stå upprätt i minst 4 timmar innan du ansluter den till ett eluttag. Det reducerar risken för driftstörningar till följd av transporteffekter på kylskåpsdelen.

Innan tar apparaten i bruk bör den och alla interna tillbehör rengöras med ljummet vatten och ett neutralt rengöringsmedel. Torka av de rengjorda delarna med en mjuk trasa med rent vatten och torka dem sedan noggrant.

Rengör trädelarna med en fuktig trasa. Se till att träet inte blir för vått och låt delarna torka helt innan du sätter tillbaka dem i apparaten.

Energispartips

- Installera apparaten i enlighet med bruksanvisningen.
- Öppna inte dörren mer än nödvändigt.
- Täck inte över och blockera inte ventilationsspringorna.
- Byt så snart som möjligt ut en skadad dörrlist eller en list som inte längre tätar perfekt.
- När du placerar flaskor på hyllorna ska du se till att luften kan cirkulera fritt runt flaskorna. (Följ rekommendationerna i bruksanvisningen och placera inte fler flaskor på hyllorna än vad som rekommenderas eller anges.)
- I händelse av strömavbrott ska du lämna dörren stängd så länge som möjligt för att behålla temperaturen på apparatens insida. Apparaten kommer ihåg den inställda temperaturen och återställer denna när strömförsörjningen återkommer.

Lagring av vin

Tips för lagring av vin

Naturliga vinkällare är den ideala platsen att lagra vin tack vare svagt ljus, små vibrationer och ett lämpligt klimat. Vinets temperatur påverkar smaken och hur mycket vi kan njuta av det. Vinets mognad beror på den miljö det lagras i. Genom att upprätthålla en konstant optimal temperatur, rätt luftfuktighet och en luktfri atmosfär skapar klimatskåpet för vin utmärkta förutsättningar för förvaring av ditt vin. Det innebär också en miljö fri från skadliga vibrationer, något som också skulle kunna påverka vinets åldrande. Eftersom varje typ av vin har sin optimala lagringstid och -klimat, rekommenderar vi att man följer de lagringstider som vinmakaren anger.

De flesta vindrickare vet att man serverar vitt och mousserande vin kylda, och rött vin vid rumstemperatur. Vad många kanske inte vet är att den "rumstemperatur" som vinproffsen menar är temperaturen i vingrottorna i Frankrikes Bordeaux-region. Temperaturen i dessa grottor ligger på cirka 13 °C. Ett bra klimatskåp för vin, helst med tre temperaturzoner, håller ditt vin vid den perfekta serveringstemperaturen, och gör att du lugnt kan bjuda dina gäster på ett idealiskt tempererat vin.

Det är mycket viktigt att upprätthålla en konstant temperatur i klimatskåpet för vin. Vid strömavbrott bör du öppna dörren så lite som möjligt för att bevara temperaturen inuti produkten. En långsam ökning av temperaturen kommer inte att ha någon negativ påverkan på vinet.

Luftfuktigheten bör ligga mellan 50 och 80 %. Alltför låg fuktighet under lång tid kan göra att korken torkar ut. För hög fuktighet över lång tid orsakar mögel. ASKO klimatskåp för vin ger en utmärkt ventilation med frisk luft vilket förebygger skador på etiketter och korkar under lagring.

Luftfuktighet i klimatskåp för vin är särskilt viktig för långtidsförvaring och lagring av vin. Rekommenderad temperatur för vinlagring är mellan 11 °C och 13 °C. Klimatskåpet för vin kommer därför att upprätthålla optimala lagringsförhållanden och meddela användaren om förhållandena avviker från dessa. Extremt höga och låga temperaturinställningar är främst avsedda för servering av vin. Vinet utsätts för dessa förhållanden under kortare tidsperioder och luftfuktigheten bör därför inte ha någon negativ inverkan på vinet. Övervakning av de relativa luftfuktighetsnivåerna är dock tillgänglig oavsett vilken temperatur som har valts för facket.

Stora temperaturförändringar kan göra att luftfuktigheten avviker från de önskade nivåerna och det kan ta längre tid, t.ex. en vecka, innan de stabiliseras igen. Under denna tid visas inte några meddelanden om att luftfuktigheten är utanför zonen.

Extremt varierande inställningar i närliggande zoner, t.ex. A=20 °C / B=5 °C / C=20 °C, A=5 °C / B=20 °C / C=5 °C osv. kan leda till att fuktighetsnivåerna inte når de önskade nivåerna i de varmare facken.

Vinflaskor ska förvaras liggande, särskilt flaskor med naturkork. Det håller korken fuktig och svälld, och gör att vinet inte kommer i kontakt med luft. Vid kortare förvaring på några veckor ska flaskorna helst lutas för att hålla korken fuktig. Om flaskorna förvaras i ett alltför upprätt läge kommer korken att torka ut. Skruvkorkar och korkar av konstgjorda material är inte lika känsliga när det gäller förvaringsläge.

Serveringstemperatur

ASKOs klimatskåp för vin med tre zoner är även utrustad med en serveringszon. Du kan förbereda vinet och glaset vid den perfekta serveringstemperaturen. Temperaturen kan dessutom justeras beroende på om vinet ska avnjutas inom kort eller om det ska lagras en längre tid. Ditt vinskåp måste inte likna ett kemiskt laboratorium, men vissa viner anses vinna på att luftas innan man dricker dem. Det kan du göra genom att dekantera vinet i den speciellt utformade serveringszonen.

Lagring av flaskor

- Att flytta runt flaskorna eller utsätta dem för alltför stora vibrationer kan ha en negativ effekt på vinets mognadsprocess och därmed på dess smak. Apparaten är utrustad med en speciell givare som kontinuerligt mäter vibrationer. Vid kraftiga vibrationer, t.ex. om apparatens dörr slås igen med en smäll, visas en varning på apparatens display.
- Förvara flaskor som är avsedda för daglig användning i hyllornas främre halva. Viner du avser att långtidslagra bör du placera i skåpets nedre del.
- Ett lagerhanteringssystem kan vara till hjälp för att skapa ett register över de viner som lagras. När du söker efter ett visst vin kommer du inte att behöva flytta runt flaskor i onödan.
- Förvara flaskorna liggande så att korkarna fuktas även från insidan.
- När en flaska har öppnats ska den förvaras stående och förslutas lufttätt.

INFORMATION!

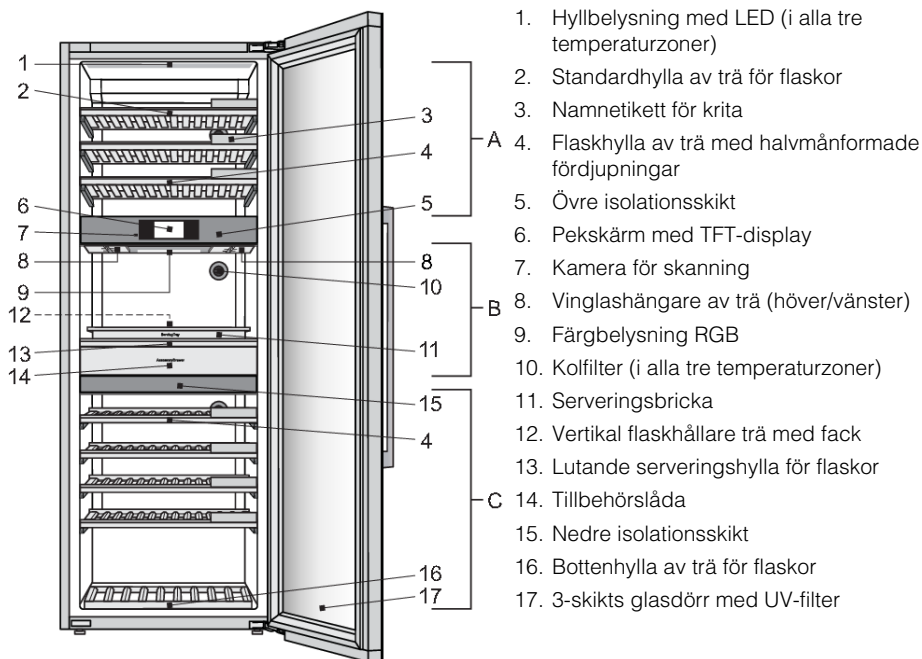
Det kan uppstå mögel på flasketiketter. Detta beror på vilket typ av lim som används för etiketten. Rengör flaskorna och ta bort eventuella limrester.

INFORMATION!

På korkar kan vitt sediment uppstå på grund av oxidering vid kontakt med luftens syre. Torka bort sedimentet med en torr trasa. Dessa sediment påverkar inte vinets kvalitet.

Beskrivning av apparaten

Denna produkt innehåller en ljuskälla med energieffektivitetsklass <G>.



Det finns två isolerings-skikt i vinskåpet: det övre isolations-skiktet (5) och det nedre (15). På detta sätt är vinskåpet uppdelat i tre temperaturzoner: A, B (serveringsyta) och C. Detta gör det möjligt att lagra och omedelbart servera olika typer av vin.

Zon A

Hyllbelysning LED (1)

Varje temperaturzon har funktionell LED-belysning i apparatens tak och under de båda isolations-skikten. Tack vare att LED-belysning används utsätts vinet inte för UV-strålning eller värme. LED-belysningens styrka och tidsinställning kan justeras utifrån användarens önskemål och behov.

Standardhylla av trä för flaskor (2)

Hyllorna ligger på fullt utdragbara teleskopskenor med mjukstängningsfunktion. Tack vare att hyllorna kan dras ut hela vägen underlättas hanteringen av flaskorna.

☀ INFORMATION!

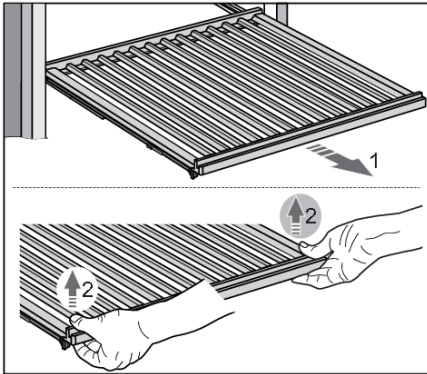
Var försiktig när du drar ut trähyllorna. Dra ut och skjut in hyllorna försiktigt för att inte utsätta vinflaskorna för vibrationer.

Beskrivning av apparaten

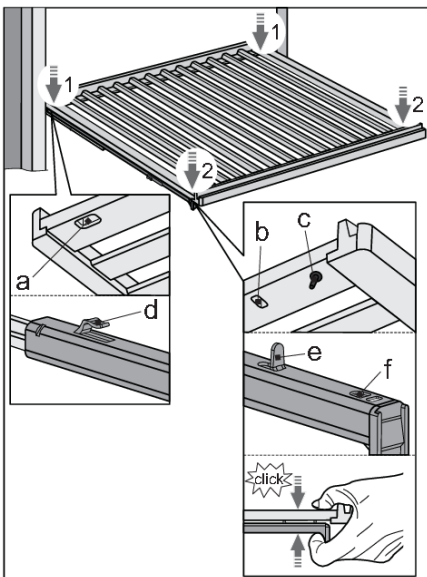
⚠ INFORMATION!

Innan någon hylla avlägsnas ur apparaten måste hyllan tömmas helt.

Se till att dörren är helt öppen innan du tar ut hyllorna. Detta förhindrar eventuella skador på dörrlisten.



När du tar bort en hylla från produkten drar du ut teleskopskenorna (1) helt och lyfter sedan hyllan (2) vertikalt från skenorna. När du tar bort hyllan kan du känna lite motstånd på grund av att den är fäst med stift på framsidan. Var försiktig så att du inte skadar dörrpackningen.



När du sätter tillbaka en hylla på skenorna igen använder du spåren (a, b) och stiftet (c) på baksidan och framsidan av hyllan.

Dra först ut teleskopskenorna helt. Placera hyllan på krokarna (d) med hjälp av spåren (a) på baksidan av skenorna (1).

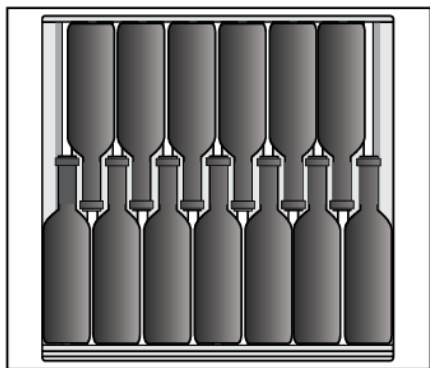
Använd sedan spåren (b) för att placera hyllan på krokarna (e) på framsidan av skenorna (2).

Stiftet (c) gör det möjligt att fästa hyllan ännu säkrare.

Tryck ihop hyllan och skenorna så att stiftet sitter helt infört i hålet (f).

På så sätt kan du inte skjuta av hyllan av misstag.

Beskrivning av apparaten



☀ INFORMATION!

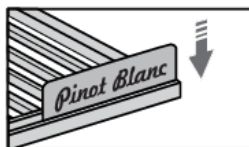
Innan du börjar lägga till flaskor på en hylla, ska du kontrollera en gång extra att hyllan är korrekt monterad på teleskopskenorna. På varje standardhylla av trä rymms upp till 13 flaskor Bordeaux-vin (0,75 l).

☀ INFORMATION!

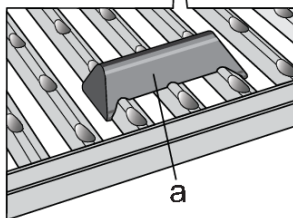
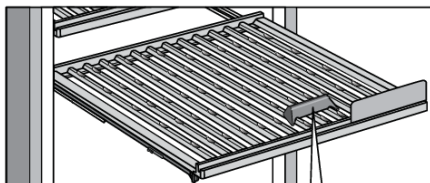
Förhöjd fuktighetsgrad i apparaten kan leda till att trädelarna böjs något, men detta påverkar inte deras funktion.

Namnetikett för krita (3)

Tillsammans med apparaten levereras namnetiketter för krita. De kan monteras på fronten för varje hylla. Du kan skriva med krita vilket vin som lagras på en viss hylla. Tavlorna kan torkas av med en fuktig trasa.



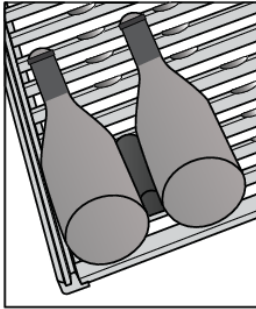
Flaskhylla av trä med halvmånformade fördjupningar (4)



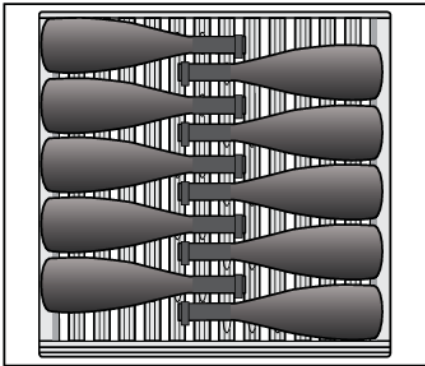
Flaskhyllan av trä med halvmånformade fördjupningar gör att du kan fylla hyllan med flaskor på tvåren.

Detta är extra bekvämt för förvaring av större flaskor.

Beskrivning av apparaten



I vissa fall när man öppnar eller stänger någon hylla kan flaskor ligga fel eller inte vara bromsade på rätt sätt, vilket gör att de kan röra sig. För att flaskorna inte ska röra sig på hyllan rekommenderar vi att man använder tillbehöret "flaskbroms" (a) som ingår i apparatens utrustning.



Upp till 10 flaskor kan förvaras på tvärens på en hylla.

Även normal placering av flaskorna är möjlig.

Flaskhyllan av trä med halvmånformade fördjupningar kan tas bort ur apparaten på samma sätt som standardhyllan av trä.

Övre isolationsskikt (5)

Det övre isolationsskiktet separerar zonerna A och B och gör det möjligt att ha olika temperaturinställningar i de båda zonerna.

Pekskärm med TFT-display (6)

Använd pekskärmen med TFT-display för styrning av vinskåpet.

Kamera för skanning (7)

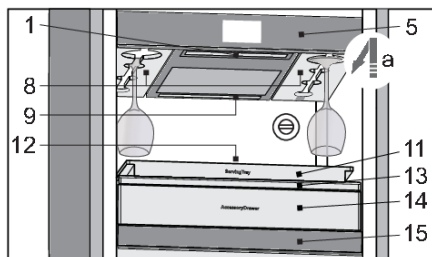
Kameran är avsedd för optisk avläsning av etiketter på vinflaskor. Den samlar in och lagrar de uppgifter som är avsedda för den vidare hanteringen av vinskåpets innehåll. Dessa data hjälper användaren att hitta information om ett visst vin antingen via pekskärmens TFT-display eller via mobilappen **ConnectLife**.

VARNING!

Kameran är bara igång om användaren avsiktligt har aktiverat den.

Beskrivning av apparaten

Zon B – serveringszon



Serveringszonen (zon B) är en temperaturzon mellan det övre (5) och det nedre (15) isolationskiktet. Det låter dig ge vinet perfekt serveringstemperatur och gör det möjligt att förbereda allt för att kunna förbereda snabb och perfekt presentation av vin: kylda vinglas, utrymme för redan öppnade flaskor, karaff och andra tillbehör (korkskruv, droppskydd/pipar, flaskproppar ...).

💡 INFORMATION!

Serveringsbrickan kan bära maximalt 10 kg vikt.

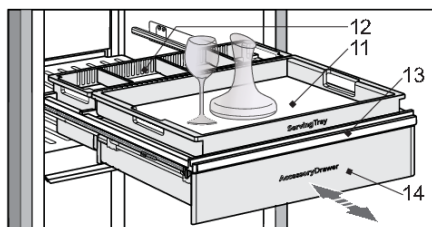
⚠ VARNING!

Att stapla flera rader med flaskor ovanpå varandra på utdragbara hyllor är inte tillåtet!

Följande delar installeras på undersidan av det övre isolationskiktet (5): hängare av trä för vinglas (8), hyllbelysning (1) och RGB-belysning (9).

Hängare av trä för vinglas – vänster och höger (8) låter dig förvara upp till 6 vinglas. Sätt in glasen i stället genom att föra dem i pilens (a) riktning. Glasen kommer att kylas till inställd temperatur.

RGB-belysning (9) ger extra miljöbelysning. Dess syfte är att skapa en speciell miljöupplevelse i serveringsutrymmet med hjälp av kombinerade belysningsfärger, som är valbara. Denna belysning är inte avsedd som funktionell belysning av apparaten eller serveringsutrymmet (zon B).

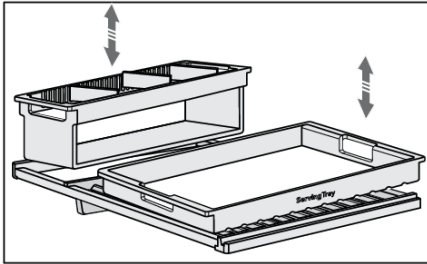


Serveringssatsen omfattar följande delar: lutande serveringshylla för flaskor (13), vertikal flaskhållare trä med fack (12), serveringsbricka (11), tillbehörslåda (14) på fullt utdragbara teleskopskenor med mekanism för mjukstängning och tryck-för-att öppna.

💡 INFORMATION!

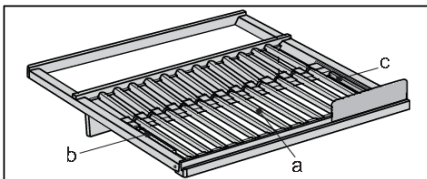
Serveringsbrickan kan bära maximalt 10 kg vikt.

Beskrivning av apparaten

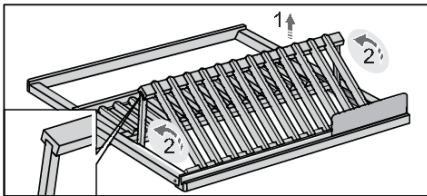


Lutande serveringshylla för flaskor (13)

installeras på fullt utdragbara teleskopskenor med mjuk stängning och tipskydd. På den främre delen av serveringshyllan finns en serveringsbricka och den vertikala flaskhållaren är placerad i hyllans bakre del. Brickan och flaskhållaren kan lyftas upp och tas ut ur stödhyllan (för servering utanför vinskåpet och för underhåll eller rengöring).

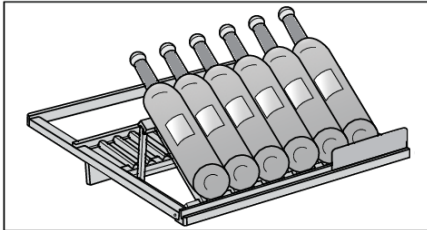


Hyllan för servering av flaskor kan dessutom förvara flaskor i två lägen: liggande eller lutande. Hyllans främre del (a) kan lyftas upp (1) och stödjäs av de vridbara (2) sidostöden (b, c). Upp till 6 Bordeaux flaskor får rum i hyllans främre del.

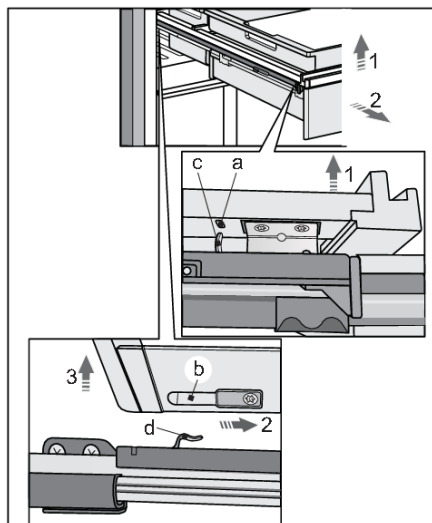


INFORMATION!

Förvara endast flaskor som du snart tänker öppna och servera på lutande främre delen av hyllan (a). Det gör det möjligt att låta eventuella sediment att samlas i flaskans botten så att flaskan kan dekanteras.



Beskrivning av apparaten

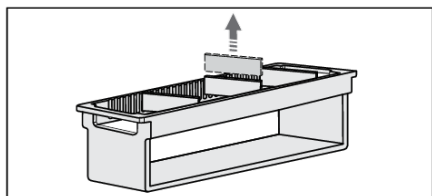


Under serveringshyllan finns det en tillbehörslåda med träfack (14) som är monterad på utdragbara skenor.

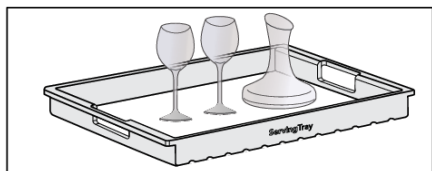
Den lutande serveringshyllan för flaskor och tillbehörslådan kan tas ut ur vinskåpet. Var försiktig så att du inte skadar dörrlisten. Dra ut hyllan maximalt ur apparaten. Lyft den sedan framtill (1), dra framåt (2) och lyft baktill (3). För att sätta tillbaka hyllan och tillbehörslådan på skenorna, följer du samma procedur i omvänd ordning. Dra ut teleskopskenorna helt, passa in spåren (b) på vänster och höger sida bak mot de två hakarna (d). Tryck in hyllan och placera den på hakarna (c) på spårets främre sida (a).

💡 INFORMATION!

Innan du placerar serveringsbrickan på hyllan och sätter in den vertikala flaskhållaren ska du kolla en gång extra att hyllan och tillbehörslådan är korrekt monterade på skenorna.



Den vertikala flaskhållare fack av trä (12) är avsedd för förvaring av flaskorna i upprätt läge. Fackindelningen av trä kan placeras i önskade spår för att skapa separata flaskfack.

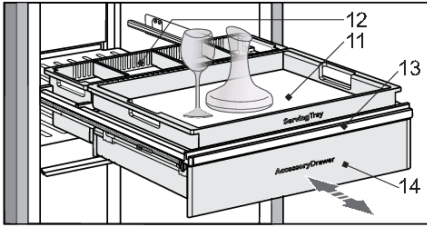


Serveringsbrickan (11) gör det möjligt att i förväg förbereda glas och karaffen med vin för att sedan smidigt kunna ta allt från vinskåpet till bordet.

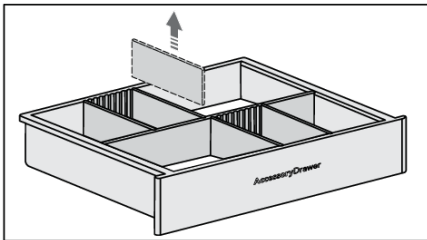
⚠️ VARNING!

Var försiktig när du hämtar ut den lastade brickan.

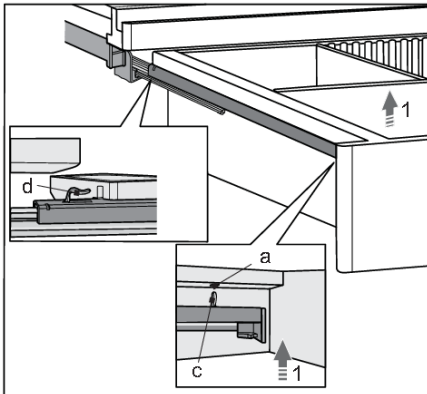
Beskrivning av apparaten



Tillbehörlådan (14) är monterad på fullt utdragbara teleskopskenor. Den har en mekanism som gör att man kan trycka på lådan för att öppna den. Tryck på den stängda lådan för att öppna den helt. Stäng lådan genom att trycka på dess front en gång till.



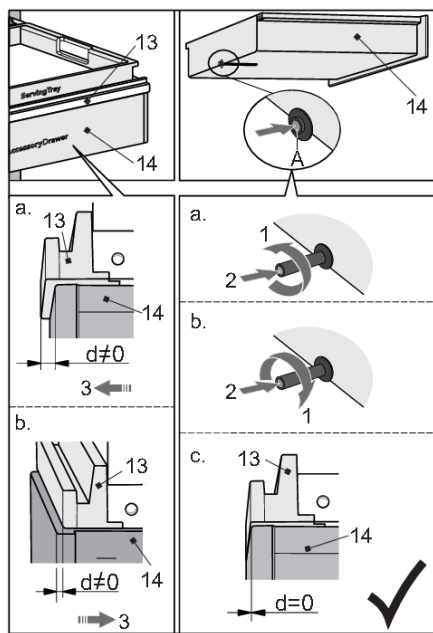
Träfacken i lådan kan skjutas in i spåren för att passa för de tillbehör som förvaras (korkskruv, droppskydd/pip, flaskförslutare m.m.).



Det går även att ta ut lådan ur apparaten utan att lossa serveringshyllan från dess skenor. För att göra detta drar du ut lådan hela vägen, lyfter den framtill (1) och drar den sedan emot dig.

Sätt tillbaka lådan enligt samma procedur i omvänd ordning: tryck lådan längs skenorna mot haken (d) baktill på skenorna. När lådan är blockerad baktill sänker du ned framsidan så att spåren (a) kan placeras över hakarna (c).

Beskrivning av apparaten



Om hyllan (13) och lådan (14) inte befinner sig i linje framtill ($d \neq 0$) ska du först dra ut lådan helt så att du kommer åt lådans öppningsmekanism på den bakre väggen. Tryck på distansen (A) för att frigöra mekanismen. Roter distansen för att justera dess längd.

Situation "a": rotera distansen moturs (1). Jämfört med utgångsläget rör sig distansen utåt i förhållande till lådan. Den förlängs alltså. När du trycker in lådan i apparaten igen (2) kommer lådan att nå längre ut på apparatens framsida (3).

Situation "b": rotera distansen medurs (1). Jämfört med utgångsläget rör sig distansen inåt i förhållande till lådan. Den förkortas alltså. När du trycker in lådan i apparaten igen (2) kommer lådan att inte nå lika långt ut mot apparatens framsida som tidigare (3).

Upprepa denna process tills hyllan och lådan ligger i linje med varandra på framsidan ($d=0$) – situation "c".

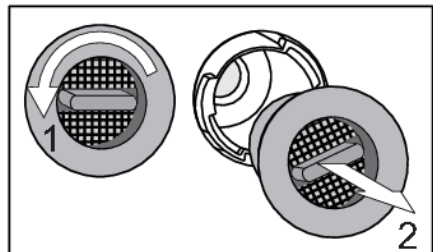
⚠ INFORMATION!

Innan du lägger några tillbehör i lådan ska du kolla en gång till att lådan är korrekt monterad på teleskopskenorna.

Kolfilter (10)

Frisk luft sugs in i apparaten via luftfilter med aktivt kol. På detta sätt säkerställs frisk luft utan från damm och lukter. Sedan sprider fläktarna luften jämnt över apparatens hela insida.

Byt luftfiltren ungefär var 12:e månad. Ett meddelande om detta visas på pekskärmens TFT-display och i mobilappen **ConnectLife** för att påminna dig när det är dags att byta filtren.



Så byter du luftfilter:

1. Vrid filtret i motsols (1) och dra ut det ur apparaten.
2. Sätt in ett nytt filter i filterfacket och vrid det medsols tills det fastnar med ett klick.

⚡ INFORMATION!

Kolluftfilter kan beställas som tillbehör.

För mer information finns hos din lokala återförsäljare av Asko eller på Askos webbplats för ditt land.

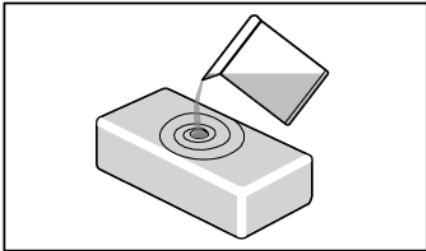
Luffuktare

I klimatskåpet för vin ingår en luffuktare.

Syftet med HumidityBox är att justera luftfuktigheten i en av zonerna i klimatskåpet för vin, speciellt för att förhindra att luftfuktigheten sjunker under 50 %, vilket kan inträffa under vissa förhållanden (t.ex. när klimatskåpet för vin placeras i en miljö med låg luftfuktighet).

Luftfuktigheten i respektive zon kan övervakas via apparatens display. Om luftfuktigheten i någon zon sjunker under 40 % eller lägre, aktiveras ett larm. Du kan då placera HumidityBox/fuktlådan, fylld med vatten, i denna zon.

Vi rekommenderar att du använder HumidityBox i fack där vin lagras under längre perioder, eftersom låg luftfuktighet där kan påverka vinet mer (där korkarna kan torka ut på längre sikt). När du förvarar dina flaskor under kortare tid eller förbereder dem för servering ska lägre luftfuktighet inte ha någon större inverkan på vinets kvalitet.



Fyll lådan med 0,5 liter kranvatten och placera den i den relevanta zon. Det finns inga föredragna placeringar så länge lådan placeras i rätt zon.

Luffuktaren är gjord av lera, som är ett naturligt material som har rätt egenskaper för att först absorbera vatten och sedan avdunsta det för att öka luftfuktigheten.

Det finns glasering på lerbådens väggar och botten så att inte vattnet ska läcka ut. Vattnet absorberas på alla sidor, men avdunstar endast genom den övre ytan som saknar glasering.

Avfuktaren tillverkas i en verkstad med stor hantverksskicklighet. På grund av tillverkningssättet kan det uppstå små oregelbundenheter i materialet. Detta har dock ingen inverkan på funktionaliteten.

Avfuktarens färg ändras när den fylls med vatten: mättnad gör hela avfuktarens låda mörkare. Beroende på kranvattnets hårdhet kan du få vita fläckar på materialet på grund av kalcinering. Om du vill undvika detta kan du använda avkalkat eller destillerat vatten. De vita fläckarna går att tvätta bort.

När du därefter sätter tillbaka avfuktaren tar det 9 timmar att öka luftfuktigheten från 40 % till 50 %. Efter dessa 9 timmar ökas luftfuktigheten långsamt ytterligare.

I normala fall måste du fylla på avfuktaren en gång i månaden. Produkten kommer att visa ett meddelande när luftfuktigheten når 50 % och slå larm när luftfuktigheten blir för låg (under 40 %)

Du kan också köpa ytterligare avfuktare vid behov.

Beskrivning av apparaten

Lägg inte avfuktaren i diskmaskinen, eftersom den här typen av material inte är lämpligt för diskning. På grund av de relativt tunna väggarna är avfuktarens låda bräcklig och bör hanteras varsamt. Då och då kan det vara bra att skölja lådan även på insidan med kranvatten.

INFORMATION!

För mer information finns hos din lokala återförsäljare av Asko eller på Askos webbplats för ditt land.

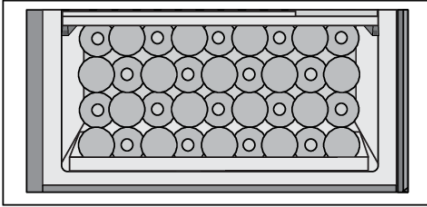
Zon C

Nedre isolasjonsskikt (15)

Det nedre isolasjonsskiktet separerer zonerna B och C och gör det möjligt att ha olika temperaturinställningar i de båda zonerna.

Den funktionella LED-belysning är monterad på isolasjonsskiktets undersida.

Bottenhylla av trä för flaskor (16)



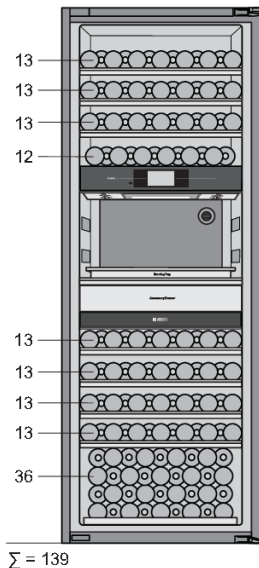
Bottenhyllan av trä för flaskor är avsedd för förvaring av flaskorna intill kompressorn. Detta område är lämpligt för förvaring av flaskor du önskar behålla under en längre tid, särskilt för att låta viner mogna utan alltför stora vibrationer och onödiga förflyttningar. Upp till 36 Bordeaux flaskor (0,75 l) kan förvaras på bottenhyllan av trä för flaskor.

3-skikts glassdörr med UV-filter (17)

Glassdörren med 3 skikt är fylld med argon (ädelgas) vilket gör dörren mer energieffektiv. För maximalt skydd mot solljus som kan störa vinets mognadsprocess används även en UV-film som stoppar 99 % av solljuset.

Dörren har en mjukstängningsfunktion som automatiskt stänger dörren försiktigt om öppningsvinkeln är mindre än 20°.

Apparatens kapacitet



I grundutförande kan apparaten förvara upp till 139 Bordeaux-flaskor.

Antalet flaskor du kan lasta på varje hylla anges på ritningen.

Beskrivning av apparaten

Förändring av apparatens grundkonfiguration

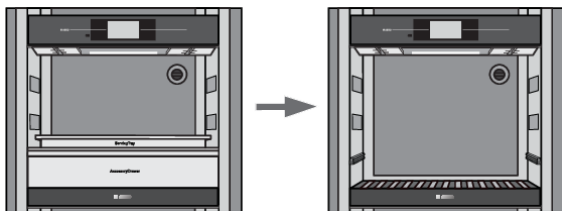
Apparatens grundkonfiguration kan anpassas beroende på dina önskemål.

Detta kan göras utan några verktyg.

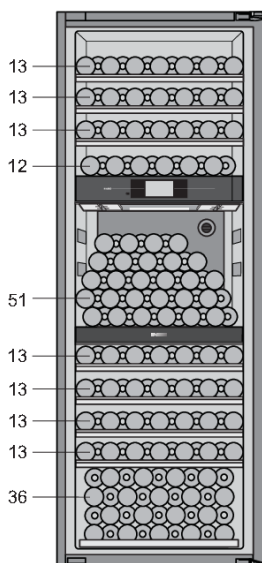
VARNING!

Koppla bort apparaten från elnätet innan du ändrar apparatens konfiguration! För att inte skada golvet bör du lägga en matta eller något annat skydd på golvet framför apparaten.

Var försiktig så att du inte skadar dörrlisten. En skadad dörrlist försämrar apparatens funktion.



Ta bort följande delar av serveringssetsen i angiven ordning: den vertikala flaskhållaren, serveringsbrickan och den lutande serveringshyllan för flaskor och tillbehörslådan. Förfarandet för att ta bort varje del beskrivs i kapitlet Zon B – serveringszon.



$$\Sigma = 190$$

Upp till 51 Bordeaux-flaskor kan lastas det nedre isolationskiktet.

I denna konfiguration kan totalt 190 Bordeaux-flaskor förvaras i apparaten.

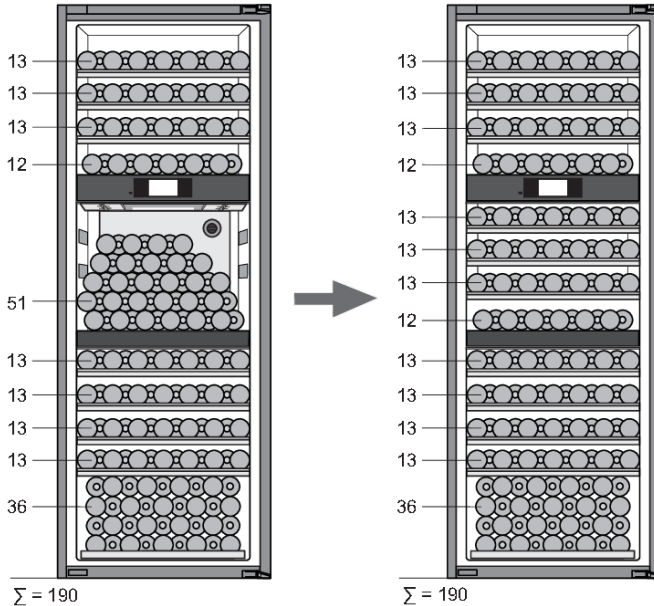
Antalet flaskor du kan placera på varje hylla anges på ritningen.

Vi rekommenderar dock att man köper tillbehörssatsen med tre extra hyllor (se nästa sida).

Tillbehörssats

Det går att köpa extra utrustning, en hyllsats, med följande komponenter:

- 2 standardhyllor av trä för flaskor,
- 1 flaskhylla av trä med halvmånformade fördjupningar,
- två par fullt utdragbara teleskopskenor,
- skruvar ST4,8 × 13

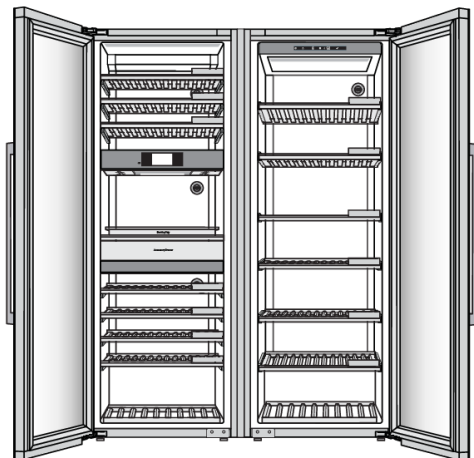


Hyllsatsen låter dig ändra apparatens konfiguration så att totalt 190 Bordeaux-flaskor ryms i apparaten.

Antalet flaskor du kan lasta på varje hylla anges på ritningen.

Beskrivning av apparaten

Sats för montering sida vid sida



Det är möjligt att montera två produkter bredvid varandra.

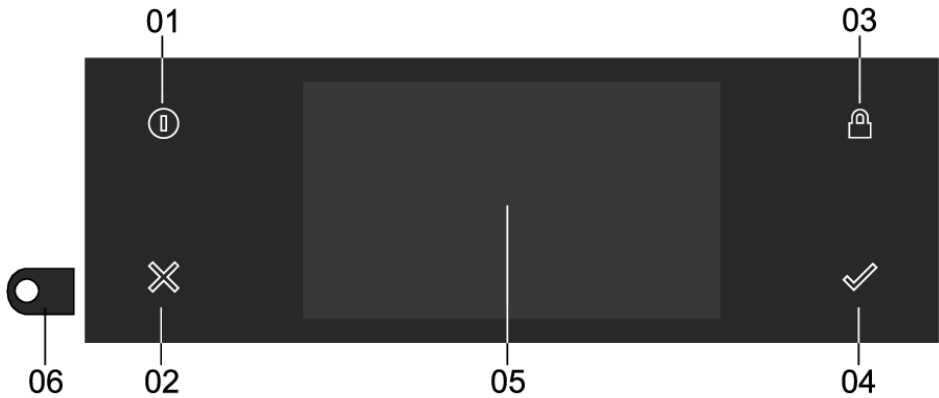
För att säkerställa korrekt montering och långvarig drift av två produkter som monteras bredvid varandra bör den dedikerade satsen användas. Genom att använda den dedikerade satsen för montering sida vid sida säkerställs exakt inriktning och stabilisering, och risken för överdriven kondensackumulering mellan intilliggande produkter elimineras.

Av säkerhetsskäl bör montering sida vid sida endast utföras av en auktoriserad servicetekniker!

💡 INFORMATION!

För mer information finns hos din lokala återförsäljare av Asko eller på Askos webbplats för ditt land.

Kontrollenhet



01 Knapp av/på, används för att:

- starta apparaten om knappen blinkar långsamt. Håll knappen intryckt tills apparaten startar.
- aktivera användargränssnittet om knappen blinkar snabbt (ett strömavbrott har inträffat). Håll knappen intryckt tills displayen startar.
- växla till eller från standby-läge om knappen lyser med statiskt sken. kort tryck
- tvingad avstängning av apparaten; tryck in i 8 sekunder.

02 Knapp "X". Används för att:

- gå tillbaka ett steg i menyn.
- stänga en popup-meny eller svara "nej".
- stänga eller avbryta någon meny eller funktion.

03 Lås-knapp. Används för att:

- låsa/låsa upp pekskärmen/displayen. Håll knappen intryckt tills skärmen/displayen låses/låses upp.

04 Bekräftelseknapp. Används för att:

- bekräfta inställningar
- starta någon funktion
- stänga en popup eller svara "ja"

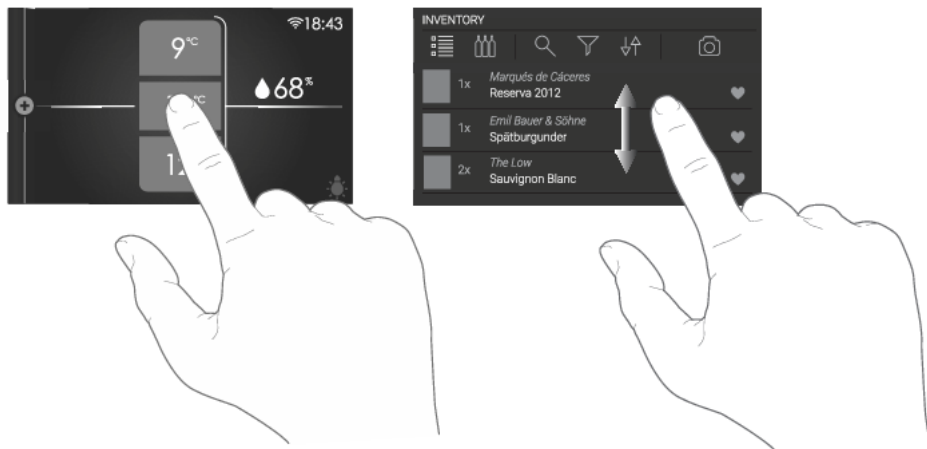
05 Peksärm/display.

06 Kamera.

Användning

Pekskärm

- Aktivera pekskärmen på ditt klimatskåp för vin genom att trycka på den eller svepa ett finger över den.



🔊 INFORMATION!

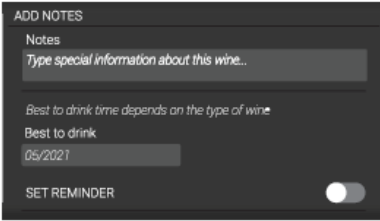
För bästa funktion bör du trycka på knapparna med fingertoppens bredaste del. Varje gång du trycker på någon knapp vid användning hörs en kort ljudsignal (om inte detta ändras i inställningarna).

Visa tangentbordet

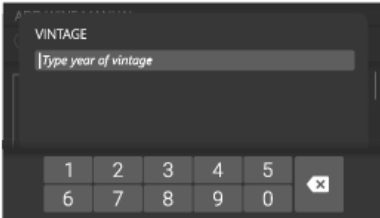


Ett tangentbord kan visas för snabb inmatning av anteckningar, fält för uppgifter om viner, lösenord och sökning.

Se kapitlet "Användning av menyn Plus" om hur du öppnar menyn "FÖRTECKNING".



När du trycker på något textfält eller på en pennsymbol visas tangentbordet.



Om inmatningsfältet endast accepterar siffror visas ett numeriskt tangentbord.



När du har matat in önskat innehåll trycker du på bekräftelseknappen fullfölja inmatningen.

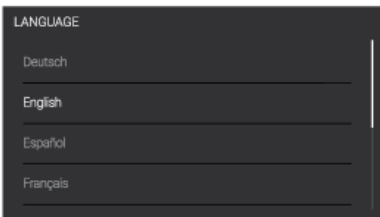
Första användningen

💡 INFORMATION!

Efter att apparaten flyttats eller transporterats är det obligatoriskt att vänta i fyra timmar innan apparaten kan anslutas till elnätet.

Välja språk

Välj på vilket språk apparatens displaytexter ska visas. Standardinställningen är "Engelska".



1. Svep uppåt/nedåt över displayen för att se alla språk.
2. Tryck på ett språk för att välja det.
3. Tryck på knappen "Bekräfta" för att spara det valda språket.

Ställa in plats

Ange apparatens plats.

Användaravtal

1. Läs Licensavtal för slutanvändare och godkänn genom att markera rutan. Så länge användaravtal inte godkänts kommer alla ingående funktioner, inklusive FÖRTECKNINGEN att vara inaktiva.

Användning

- Tryck på "Bekräfta" för att fortsätta.

Nedladdning av program

Klimatskåpet för vin kan styras via mobilappen **ConnectLife** på din smarta enhet.



Scanna QR-koden med din smarta enhet för att ladda ned appen.

Om du inte har fått verifieringskoden till din e-postadress inom några minuter, kontrollera skräppostmappen.

Nätverksanslutning

Koppla apparaten till din hemmarouter för att kunna parkoppla ditt klimatskåp för vin med mobilappen och fjärrstyra den och för att parkoppla med fler apparater för att övervaka dem.

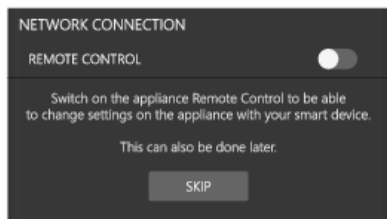
- Tryck på omkopplaren för att slå "På" apparatens trådlösa nätverk. Eller tryck på "Hoppa över" för att inte ansluta till nätet just nu, du kan ansluta senare via Inställningar.
- Efter att sökning efter tillgängliga nätverk skett väljer du till vilket nätverk du vill ansluta.
- Tryck på textfältet och ange lösenordet. Tryck på knappen "Bekräfta" för att fortsätta.
- Tryck på "Anslut" för att fortsätta. Om lösenordet inte stämmer visas meddelandet "Felaktigt lösenord, försök igen" på skärmen. Du kan också trycka på "Avbryt" för att återgå till listan över tillgängliga nätverk.

Parkoppling



- Med din smarta enhet skanna QR-koden för användare för att koppla samman telefonen med apparaten.
- Tryck på knappen "Bekräfta" för att fortsätta.

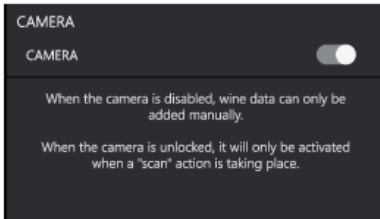
Fjärrkontroll



Aktivera apparatens Fjärrkontroll för att kunna ändra apparatens inställningar från din smarta enhet.

- Tryck på omkopplaren för att slå "På" Fjärrkontroll.
- Tryck på "Bekräfta" för att spara och fortsätta.

Kamera

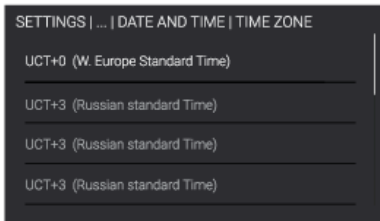


När kameran är aktiverad kommer den endast att användas vid skanning. När kamerafunktionen är inaktiverad kan uppgifter om vin endast läggas till manuellt.

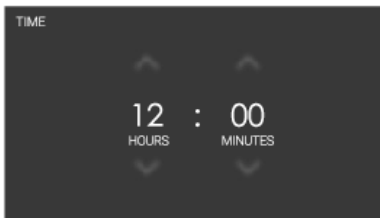
1. Tryck på omkopplaren för att slå "På" kameran.
2. Tryck på "Bekräfta" för att spara och fortsätta.

Tidszon

Ställ in den tidszon som gäller där du är.

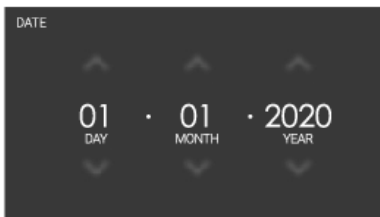


Datum och klockslag



Om ingen nätverksanslutning har upprättats måste du manuellt ställa in aktuellt datum och klockslag.

1. Tryck på pilarna ovan och under talen för timmar och minuter för att justera dem.
2. Tryck på "Bekräfta" för att spara inställd tid och fortsätta.



1. Tryck på pilarna ovan och under dag, månad och år för att justera dem.
2. Tryck på "Bekräfta" för att spara inställt datum och fortsätta.

Användning

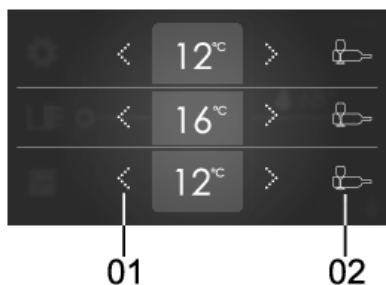
Temperaturenhet

Välj temperaturenhet (C/F) för att styra och övervaka klimatskåpet för vin.

Temperaturinställningar

Standardinställningen från fabrik för var och en av tre zonerna är 12 °C. Det går att ändra denna temperatur direkt.

Använd temperaturinställningarna för att ställa in temperaturen i varje zon för sig. I kapitlet "Statusskärm" beskrivs hur du når denna vy.



01 Temperaturinställning.

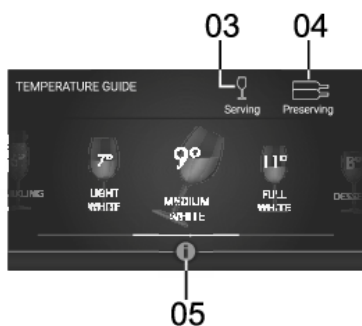
- Tryck på pilarna (till vänster är för att sänka och till höger är för att höja) för att välja temperatur.

02 Temperaturguide.

- Tryck på symbolen för att öppna vyn med temperaturguiden. En guide visas med temperaturer för både servering och lagring.

Skärmen som visar den inställda temperaturen för varje zon blinkar tills den önskade temperaturen har uppnåtts.

Vy med temperaturguide



03 Serveringsguide.

- Svep åt vänster eller höger för att bläddra i guiden över serveringstemperaturer.

04 Bevarandeguide.

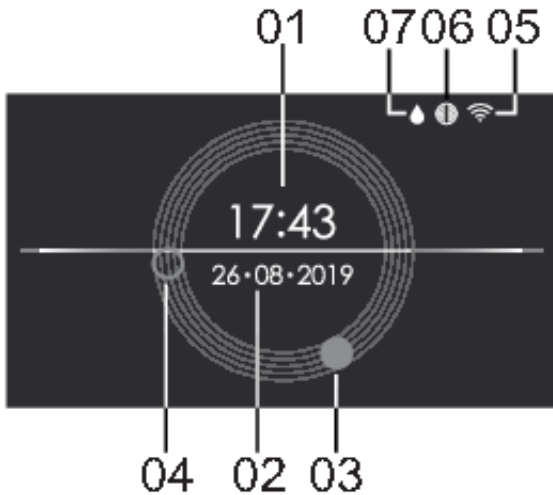
- Svep åt vänster eller höger för att bläddra i guiden över bevarandetemperaturer.

05 Informationsflik.

- Tryck för att öppna listan över vilka typer av druvor som passar för den valda typen eller förklaringar av lagringsinställningar.

Huvudvyer

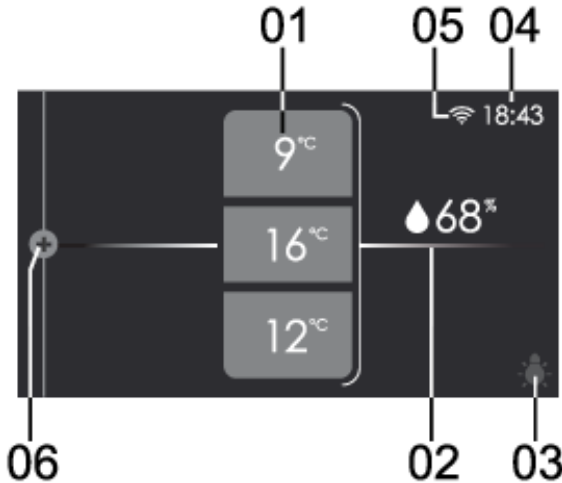
Standby-vy



- 01** Klockslag, digital klocka.
- 02** Datum
- 03** Klockslag, timvisare för analog klocka.
- 04** Klockslag, minutvisare för analog klocka.
- 05** Status för wifi.
- 06** Kolfiltersymbol. Visas endast när kolfiltret behöver bytas.
- 07** Symbol för påfyllning av luftfuktare. Visas endast när luftfuktigheten är låg i en zon.

Användning

Statusvisning



01 Temperatur i varje zon.

- Övre värdet är för zon A, mitten för zon B och nedre för zon C.
- Tryck på något av värdena för att ställa in temperaturen (se kapitlet "Temperaturinställningar").

02 Relativ luftfuktighet;

- Tryck på värdet för att visa den relativa luftfuktigheten i varje zon (i procent).

03 Strömbrytare för belysning.

- Tryck på glödlampssymbolen för att öppna belysningsmenyn där belysningen för en period kan justeras.

04 Tid.

- Här visas aktuell tid.

05 Status för wifi.



- Här visas statusen för det trådlösa nätverket.

06 "Plusmeny"



- Tryck här på skärmens vänstra sida, eller svep från vänster till höger, för att öppna plusmenyn som innehåller fler kommandon.

Statussymboler

Status för wifi

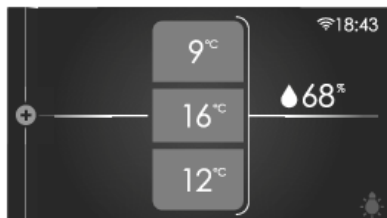
Ingen symbol	Wifi avstängt.
	Wifi anslutet.
	Fjärrstyrning aktiverad.

Kolfilter

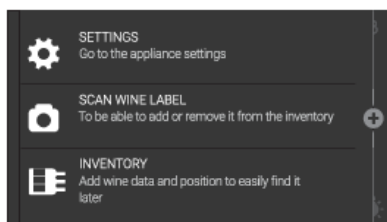
Ingen symbol	Filter fungerar korrekt.
	Nedräkningen för filtret är nära slutet
	(Blinkande symbol) – Filtrets nedräkningstid är slut. Kolfiltret måste bytas ut och nedräkningen återställas.

Användning

Användning av "Plusmenyn"



"Plusmenyn" innehåller ett antal funktioner och inställningar. I kapitlet "Statusskärm" förklaras hur man öppnar denna meny.



När endast "Plus"-symbolen är synlig kan du trycka på den eller svepa från vänster till höger över symbolen för att öppna menyn.

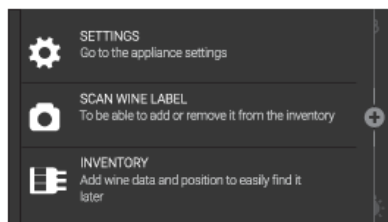
☼ INFORMATION!

Det går också att fästa den delvis öppnade plusmenyn för snabb åtkomst till funktionerna när som helst, genom att dra i den vertikala färgade linjen efter symbolerna.

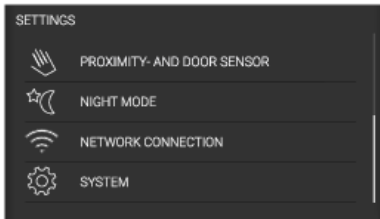
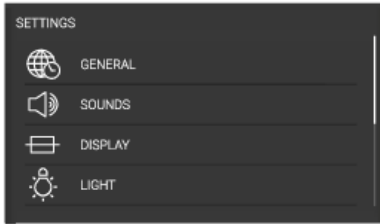
Funktionerna i denna meny är:

- **INSTÄLLNINGAR:** ställa in dina val (se kapitlet "Inställningar").
- **SKANNA VINETIKETTEN:** Startar kameran för att avläsa eller lägga till ett vin (se kapitlet "Skanna vinetiketten").
- **FÖRTECKNING:** Fyll i all information om ditt vinlager i databasen.

Inställningar



1. Öppna "Plusmenyn" från statusskärmen.
2. Tryck på **INSTÄLLNINGAR**.



Menyn innehåller följande val:

- ALLMÄNT
- LJUD
- DISPLAY
- LAMPOR
- NÄRVARO- OCH DÖRRSENSOR
- NATTLÄGE
- NÄTVERKSANSLUTNING
- SYSTEM

3. Tryck på önskad kategori och den inställning du vill ändra.

- Tryck på önskat val ur en lista.
- Ändra ett värde genom att trycka på pilarna över och under värdet.

- Eller slå på eller stäng av en inställning genom att trycka på den. Färgad bakgrund betyder "På". Grå bakgrund betyder "Av".

4. Tryck på bekräftelseknappen för att spara.

Användning

ALLMÄNT:

I denna meny kan du ändra följande:

- Språk (displayens språk)
- Plats (Välj apparatens installationsplats)
- Temperaturenhet (°C eller °F)
- Datum och klockslag (välj tidszon och aktivera automatisk inställning av tid och datum)
- Klockslag (manuell inmatning)
- Klockslagsformat (12- eller 24-timmarsklocka)
- Datum (manuell inmatning)
- Datumformat (DD-MM-ÅÅÅÅ eller MM-DD-ÅÅÅÅ eller ÅÅÅÅ-MM-DD)

LJUD:

I denna meny kan du ändra följande:

- Allmänna ljud (volym för ljudsignaler och larm)
- Larm (volym för larmljud)
- Knappljud (volym vid knapptryckning)

DISPLAY:

I denna meny kan du ändra följande:

- Ljusstyrka (justerbar i fem nivåer)
- Färgtema (två olika färgkombinationer)
- Klockskärm (hur länge displayen väntar med att återgå till att visa klockan)
- Standby-tid (hur länge displayen väntar med att gå ned i standby)

BELYSNINGSLÄGEN:

Två belysningslägen kan konfigureras och väljas för användning i olika lägen: **Stämningläge** och **Funktionsläge**.

Stämningläge: syftet är att passa in i rummets atmosfär. Läget aktiveras som standard när dörren är stängd.

Funktionsläge: syftet är att ge god överblick över hyllorna och serveringszonen. Läget aktiveras som standard när dörren är öppen.

Varje belysningsläge består av en kombination av ljusstyrka, färgtemperatur eller färg för de olika ljuskällorna. Dessa inställningar kan anpassas efter önskemål.

Lägena kan aktiveras och inaktiveras i olika situationer via inställningarna under NÄRVARO- OCH DÖRRSENSOR.

I denna meny kan du ändra följande:

- **Stämningläge;**
 - Hyllbelysning (färgtemperatur och ljusstyrka i en glidskala från 0 till 100)
 - Färgad belysning (färg och ljusstyrka i en glidskala från 0 till 100)
 - På i (hur länge skåpet ska belysas i detta läge)

- **Funktionsläge;**

- Hyllbelysning (färgtemperatur och ljusstyrka i en glidskala från 0 till 100)
- Färgad belysning (färg och ljusstyrka i en glidskala från 0 till 100)
- På i (hur länge skåpet ska belysas i detta läge)

- **NÄRVARO- OCH DÖRRSENSOR:**

I denna meny kan du ändra följande:

- Närvarosensor (slå "På" eller "Av")
- Vid användarens närvaro:
 - Displayen ändras till (av, klocka eller statusskärm)
 - Ändra belysning till (av, stämningläge eller funktionsläge)
- Under dörröppning;
 - Displayen ändras till (av, klocka eller statusskärm)
 - Ändra belysning till (av, stämningläge eller funktionsläge)
- Efter att dörren har stängts;
 - Displayen ändras till (av, klocka eller statusskärm)
 - Ändra belysning till (av, stämningläge eller funktionsläge)

- **NATTLÄGE:**

I denna meny kan du ändra följande:

- Nattläge (slå "På" eller "Av")
- Starttid (tidpunkt när displayens belysning ska minska)
- Displaydimmer (displayens ljusstyrka i glidande skala från 0 till 100)
- Belysningsdimmer (ljusstyrka hos lamporna i skåpet i glidande skala från 0 till 100)

- **NÄTVERKSANSLUTNING:**

I denna meny kan du ändra följande:

- Ladda ned appen (QR-kod för nedladdning av app)
- WLAN (slå "På" eller "Av")
 - Välj ett nätverk (välj ur listan över tillgängliga nätverk)
 - Parkoppling (Parkopplingsläge är aktivt medan användaren befinner sig i denna meny, QR-kod för parkoppling).
 - Avsluta alla parkopplingar (aktivera för att avsluta alla parkopplade användarprofiler från apparatens anslutna tjänster).
 - Fjärrkontroll (slå på "På" eller "Av")

- **SYSTEM:**

I denna meny kan du ändra följande:

Användning

- Förteckning (allmänt eller exakt)
- Kamera (slå "På" eller "Av")
- Automatiskt knapplås (efter hur lång tid knapplåset aktiveras automatiskt)
- Användning av Zon B (serveringszon eller hyllor)
- Luftfuktighet (det är möjligt att sluta övervaka luftfuktigheten och sluta få meddelanden om påfyllning av luftfuktaren)
- Kolfilter
 - Nedräkning (knappen "Återställ" måste tryckas när kolfiltren byts ut)
 - Meddelande (hur lång tid innan filtren tar slut som meddelande visas på displayen).
- Apparatinfo (Apparatens benämning, AUID, MB programversion, UI programversion)
- Programuppdatering (knappen "Uppdatera" är tillgänglig om det finns ny programversion)
- Fabriksåterställning (återställningsknapp)
- Lägen
 - Eco-läge (slå "På" eller "Av")
 - Sabbat-läge (slå "På" eller "Av")
 - Demoläge (börja med att slå "På" eller "Av" för att inaktivera eller aktivera körningen av apparaten för att använda den för demonstrationsändamål, slå "På" eller "Av" för att lägga till 10 virtuella viner till förteckningen)

Programuppdatering

Klimatskåpet för vin kan ta emot uppdateringar av produktens programvara (exempelvis uppdateringar som förbättrar funktioner eller säkerhet). Detta kräver att klimatskåpet för vin är anslutet till molnet.

Med mobilapplikationen för **ConnectLife** kan du även få meddelanden när programuppdateringar är tillgängliga i produkten – men bara när ett användarkonto är parkopplat med produkten. Om detta ännu inte har etablerats, fortsätt med kapitlet för Drift, Påbörja användning (detta kan göras när som helst via menyn INSTÄLLNINGAR, inte bara när användningen påbörjas).

När ny programuppdatering finns tillgänglig skickar både produkten och mobilappen ett meddelande. I produkten visas ett popup-fönster med direkt åtkomst till uppdateringsprocessen. I mobilappen visas ett nytt meddelande om att ny programuppdatering är tillgänglig, samt direkt åtkomst till uppdateringsprocessen. Följ instruktionerna.

För att starta uppdateringsprocessen, tryck på knappen "UPPDATERA" på programuppdateringsdisplayen (finns också i menyn INSTÄLLNINGAR).

Under uppdateringsprocessen kan produkten inte användas. Kontrollera att strömförsörjningen och wifi-anslutningen inte har stängts av. Uppdateringsprocessen kan ta ett tag. Det är normalt att produkten inte svarar under uppdateringen. Uppdateringsprocessen kan ta mellan 1–5 minuter. I vissa fall, om nätverksanslutningen är dålig, kan det ta längre tid. Användaren kan övervaka uppdateringsförloppet på enhetens display. Nedladdningsprocessen visas i procent.

INFORMATION!

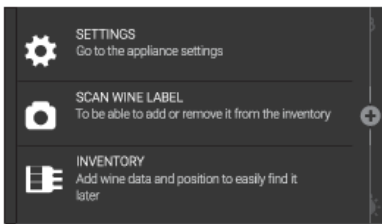
*Med programuppdateringen kan också användargränssnittet ändras, så användarmanualerna kanske inte återspeglar de senaste ändringarna. För den senaste versionen av användarmanualerna, se din applikation för **ConnectLife**.*

Om uppdateringen misslyckas fortsätter klimatskåpet för vin att använda den tidigare versionen av programvaran och bör fungera normalt. Vänta ett tag innan du försöker igen. Om processen fortfarande misslyckas ska du kontakta serviceavdelningen för support.

Om produkten inte svarar efter uppdatering ska du vänta ett tag, eftersom produkten kanske fortfarande uppdateras. Om den fortfarande inte reagerar efter några timmar, kontakta serviceavdelningen för support.

Förteckning

Ditt vinskåp hjälper dig att administrera din förteckning. Det lägger automatiskt till informationen om skannade viner till systemet. Flaskans positioner kan hanteras för att hitta ett vin efter flera års lagring. Två system finns tillgängliga för administrering av din förteckning, så att du kan välja den som passar dig bäst.



Med plusmenyn öppnad, tryck på funktionen FÖRTECKNING för att öppna förteckningen.

Första användning

Första gången du går in i funktionen FÖRTECKNING eller SKANNA VINETIKETTEN måste du välja vilket hanteringssystem du önskar. Detta kan senare ändras via menyn INSTÄLLNINGAR.

Välj önskat system och tryck på bekräftelseknappen för att spara och gå vidare.



- **Allmänt:** För varje flaska kan du ange den hyllnivå på vilken flaskan är placerad i den digitala förteckningen. Du kan ändra flaskornas positioner på hyllan utan att du behöver justera positionerna i den digitala förteckningen. Om du vill hitta ett särskilt vin måste du leta igenom alla flaskorna på hyllan, men du kan ordna dem logiskt efter valfritt system.
- **Specifikt:** För varje flaska kan du i den digitala förteckningen ange dess exakta positionen på hyllan. Om du ändrar flaskornas ordning på hyllan, måste deras nya positioner matas in på nytt. När du vill hitta ett visst vin kommer förteckningen att ge dig dess exakta läge, under förutsättning att förteckningen sköts ordentligt.

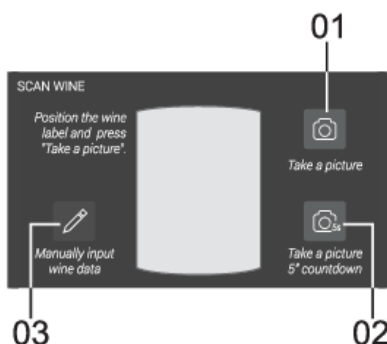
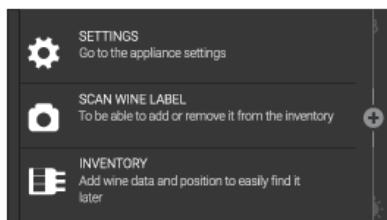
⚠ INFORMATION!

Det går att ändra systemet för hantering av förteckningen även efter att det har börjat användas. Men då måste du vara medveten om att:

- Om du växlar till SPECIFIKT administrationssystem kommer alla placerade flaskor att få status EJ PLACERAD. Vill du verkligen ändra ADMINISTRATION AV DIN FÖRTECKNING till SPECIFIKT?
- Om du växlar till ALLMÄNT administrationssystem kommer alla ANTECKNINGAR att raderas och flaskorna får en allmän plats på hyllan. Vill du verkligen ändra administrationssystemet till ALLMÄNT?

Skanna vinetikett

Använd kameraskannern för att automatiskt känna igen vinetiketter ur Vivino-databasen för senare hantering av din förteckning. Om vinet hittas kommer alla uppgifter om vinet att fyllas i automatiskt. I annat fall kan du mata in uppgifterna om vinet manuellt.



1. Men plusmenyn öppen trycker du på funktionen SKANNA VINETIKETTEN för att inleda avläsning av en etikett. För att kameran ska kunna användas måste den vara aktiverad. Detta görs antingen vid första användningen av apparaten eller under Inställningar.

2. Håll vinetiketten mitt framför kameran. När du är redo trycker du på kameran symbolen för att aktivera kameran.

01. Ta en bild. När du trycker på symbolen tas en bild automatiskt.

02. Ta en bild med nedräkning från 5. När nedräkningen är slut tas en bild automatiskt.

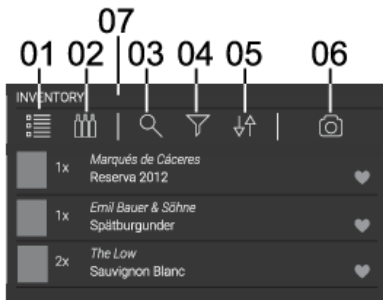
03. Ange informationen om vinet manuellt om du föredrar detta.

Kamerabilden spegelvänds för att göra det enklare att passa in etiketten i ramen.

3. Om den tagna bilden är bra trycker du på knappen "Bekräfta". I annat fall trycker du på "Försök igen".

Om vinetiketten har matchats mot databasen visas fliken med uppgifter om vinet. I annat kan du ta en ny bild för att skanna etiketten en gång till eller manuellt lägga in uppgifterna om vinet om du tvivlar på att vinet finns i Vivino-databasen (till exempel om vinet kommer från en lokal producent).

Listbeskrivning



Bläddra uppåt eller nedåt i listan för att se alla registrerade viner. För varje vin visas:

- Bild på vinflaskans etikett
- Antal flaskor
- Vintillverkare
- Vinets namn
- Årgång
- Favorit eller ej

01 Översiktslista. Du är här just nu.

02 Översikt över flaskor. Beroende på valt system för hantering av förteckningen är detta en visuell översikt över vinerna.



Allmänt hanteringssystem (flasksymbol). Översikt över vinerna per hylla.



Specifikt hanteringssystem (symbol med cirklar). Översikt över viner på specifika platser.

03 Sök. Börja skriva för att söka efter ett vin.

04 Filtrera. Välj ett eller flera fält för att visa motsvarande viner.

- Endast favoriter. Visa viner som är markerade som favoriter.
- Endast ej placerade. Visar vars position är angiven om "ej placerat".
- Årgång. Tryck här för att öppna ett numeriskt tangentbord och mata in vinets årgång.
- Typ (rött, dessert, vitt, starkvin, mousserande, rosé, övrigt).
- Region. Tryck för att välja en region ur en lista.
- Land. Tryck för att välja land ur en lista.
- Vindruvor. Tryck för att välja typ av druva ur en lista.
- Visa borttagna. Visar viner som tagits bort ur förteckningen. Om detta fält väljs kommer valen "endast favoriter" och "endast ej placerade" att vara oåtkomliga.

05 Sortera. Välj önskad sortering av översiktslistan ur följande lista:

- Förteckning: Sist in – Först in
- Förteckning: Först in – Sist in
- Årgång: Gammalt – Nytt
- Årgång: Nytt – Gammalt

Användning

- Namn: A – Ö
- Namn: Ö – A

06 Skanna ett vin. Direkt åtkomst till kameraskannern.

07 Totalt antal registrerade flaskor i förteckningen.

Översikt över flaskor – allmänt hanteringssystem



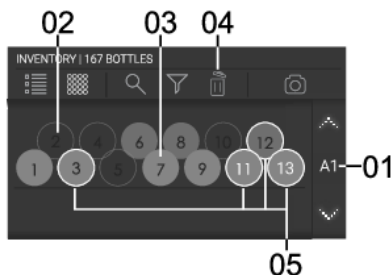
- Tryck på pilarna (ovan/under) för att navigera genom skåpets hyllplan. För varje hylla visas alla flaskor som är placerade på hyllan.
- Bläddra åt vänster eller höger för att gå igenom hyllans innehåll.
- Ett popup-fönster nedtill visar information om den aktuella flaskan (flaskan i mitten).

01 Just nu visad hylla.

02 Just nu visad flaska.

03 Ta bort. När du trycker här visas ett litet vitt kryss i varje etikett. Tryck på ett kryss för att ta bort flaskor – inte viner, ur registret.

Översikt över flaskor – specifikt hanteringssystem



- Tryck på pilarna (ovan/under) för att navigera genom skåpets hyllplan. För varje hylla visas 13 positioner på hyllan.

01 Just nu visad hylla.

02 Tom plats.

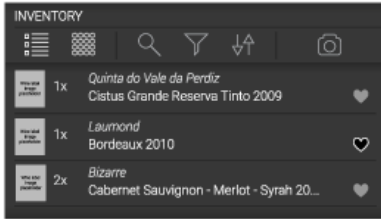
03 Upptagen plats.

04 Ta bort. När du trycker här visas ett litet vitt kryss i varje etikett. Tryck på ett kryss för att ta bort flaskor – inte viner, ur registret.

05 Favoritmarkerat vin (temafärgad konturcirkel).

Att välja ett vin

För att visa ett vinkort, flaskposition och kommentarer om ett vin väljer du först ett vin, eftersom de alla finns på samma skärm och är uppdelade på olika flikar.



- Listvy: tryck på valfri plats i vinraden.



- Allmänt hanteringssystem: Tryck bilden av vinets etikett eller på vinraden under.



- Specifikt hanteringssystem: Tryck på valfri cirkel.

Vinkort

När ett vin är valt når du dess uppgifter, position och kommentarer om vinet via olika flikar.



Fliken vinkort



Positioneringsflik – visas när det allmänna hanteringssystemet används



Positioneringsflik – visas när det specifika hanteringssystemet används

Användning



Fliken Anteckningar.

INFORMATION!

Ändringar sparas inte vid övergång mellan olika flikar. Tryck på knappen "Bekräfta" för att spara ändringarna och återgå till förteckningen. Tryck på knappen X för att återgå utan att spara ändringarna.

Symbol för "ej placerad"



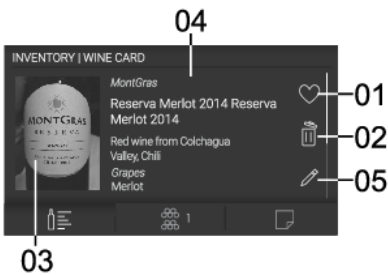
Denna symbol representerar en hylla för "ej placerade flaskor" och visar alla flaskor som inte tilldelats någon position. Symbolen förekommer i båda typerna av förteckningar.

Fliken vinkort

Fliken med vinkortet visar uppgifterna om vinet.



Allmänt hanteringssystem



Exakt hanteringssystem

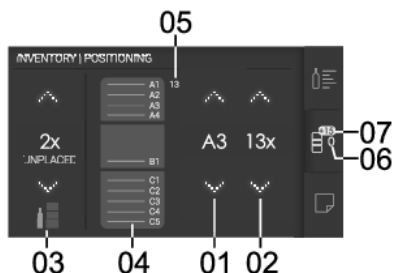
- 01 Favorit. Favoritmarkerar ett vin.
- 02 Ta bort. Tar bort ett vin ur förteckningen (även vinets placering och anteckningar tas bort).
- 03 Bild. Bild som tagits med skannerkameran.
- 04 Uppgifter om vinet.
 - Vintillverkare
 - Vinets namn
 - Typ
 - Region
 - Land
 - Vindruvor
- 05 Redigera. Tryck för att redigera uppgifterna om vinet och bilden. Denna funktion är inte tillgänglig om vinet har identifierats automatiskt via Vivino-databasen. När vinuppgifterna kommer ur Vivino-databasen visas i stället en logga.

Användning

Fliken "Placering"

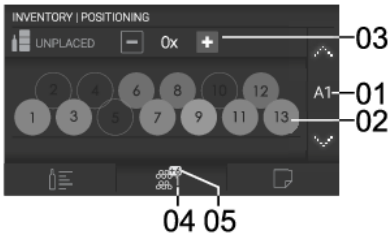
Fliken "Placering" låter dig registrera placeringen för flaskorna av det valda vinet i skåpet. Här kan du även ändra uppgiften om hur många flaskor du har.

Allmänt hanteringssystem

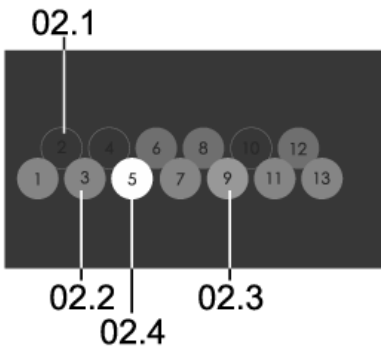


- 01** Hylla. Tryck på pilarna (ovan/under) för att förflytta dig uppåt och nedåt bland hyllorna till den plats där du vill förvara vinet.
- 02** Antal. Tryck på pilarna (ovan/under) för att öka eller minska antalet flaskor av vinet. Om du vill ta bort vinet ska du i stället se fliken "Vinkort".
- 03** Ej placerade flaskor. Tryck på pilarna (ovan/under) för att öka eller minska antalet flaskor av vinet som inte har någon specifik plats. Detta är bekvämt om du bara vill hålla reda på antalet flaskor utan att registrera deras position.
- 04** Visuell karta över zonerna i ditt klimatskåp för vin
- 05** Totalt antal flaskor per hylla. Här kan inga ändringar göras, det här en översikt över totalantalet flaskor av detta vin per hylla.
- 06** Ursprungligt antal flaskor som sparats av detta vin.
- 07** Aktuellt antal flaskor som lagts till eller minskats sedan uppgifterna sparades senast. Värdet nollställs därför när du sparar.

Exakt hanteringssystem



- 01** Hylla. Tryck på pilarna (ovan/under) för att förflytta dig uppåt och nedåt bland hyllorna till den plats där du vill förvara vinet.
- 02** Exakt position. Varje cirkel motsvarar en exakt position på en viss hylla.
- 03** Ej placerade flaskor. Tryck på tecknen plus/minus för att öka eller minska antalet flaskor av vinet utan att ange på vilken hylla de förvaras. Detta är bekvämt om du bara vill hålla reda på antalet flaskor utan att registrera deras position.
- 04** Ursprungligt antal flaskor som sparats av detta vin.
- 05** Aktuellt antal flaskor som lagts till eller minskats sedan uppgifterna sparades senast. Värdet nollställs därför när du sparar.



- 02.1** Tom plats.
- 02.2** Platsen är upptagen av något annat vin.
- 02.3** Lagrad position för en flaska av detta vin. Om du trycker här visas bara ett popup-meddelande om att platsen inte är tillgänglig.
- 02.4** Vald plats. Om innan dess var:
 - Tom (02.1): byter den färg från vitt till orange (02.4). Det är så här du registrerar en position i detta hanteringsläge.
 - Registrerad plats för en vinflaska (02.3): den byter färg från vitt till mörkgrå (02.1). Så här tar du bort en registrerad position i det här hanteringsläget.

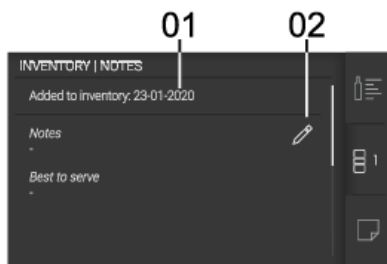
Användning

Fliken Anteckningar

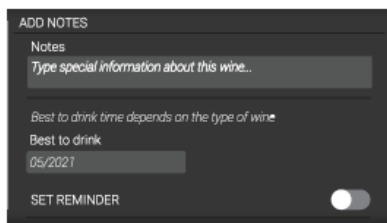
Fliken Anteckningar låter dig spara personliga anteckningar och ställa in ett larm för bästa serveringstid för viner som kommer att lagras.

Allmänt hanteringssystem

I detta läge kan du spara anteckningar om vinet.



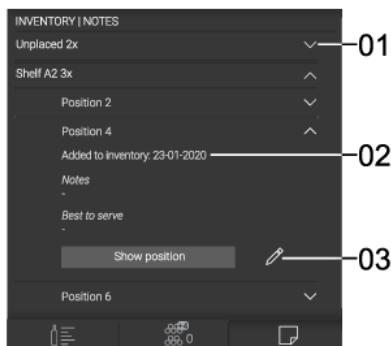
- 01** Datum för när vinet lades till i förteckningen. Här kan ingen åtgärd utföras.
- 02** Redigera. Tryck här för att öppna redigeringsmenyn och lägga in följande:



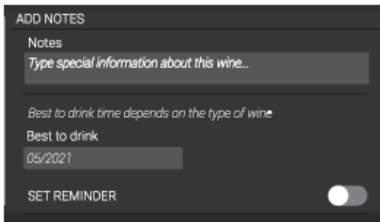
- Kommentarer. Ange extra information om detta vin...
- Påminnelsedatum. Ange ett datum då vinet bör drickas.
- Tryck på omkopplaren för påminnelse. Slå på och du kan ange ett datum då du vill ha en påminnelse om att dricka vinet.

Exakt hanteringssystem

I detta läge kan du spara kommentarer för varje enskild flaska av vinet.



- 01** Komprimerbar meny. Tryck på pilen för att öppna menyn och lägga till separata kommentarer för varje enskild flaska.
- 02** Datum för när vinet lades till i förteckningen. Här kan ingen åtgärd utföras.
- 03** Redigera. Tryck här för att öppna redigeringsmenyn och lägga in följande:



ADD NOTES

Notes

Type special information about this wine...

Best to drink time depends on the type of wine

Best to drink

05/2021

SET REMINDER

- Kommentarer. Ange extra information om detta vin...
- Påminnelse datum. Ange ett datum då vinet bör drickas.
- Tryck på omkopplaren för påminnelse. Slå på och du kan ange ett datum då du vill ha en påminnelse om att dricka vinet.

Underhåll

Avfrostning av apparaten

- Klimatskåpet för vin avfrostas automatiskt. Vattendroppar rinner ut genom en öppning i bakväggen till ett tråg ovanför kompressorn, varifrån vattnet avdunstar.

Rengöring av apparaten

VARNING!

Stäng av apparaten och dra ut stickkontakten ur eluttaget innan du påbörjar rengöringen.

VARNING!

Använd aldrig produkter med slippeffekt för rengöring eftersom de kan skada ytan.

VARNING!

Ta inte bort märkplåten som finns inuti apparaten. Märkskylten innehåller uppgifter som behövs vid reparation.

- Innan apparaten rengörs ska flaskorna tas ut ur apparaten och förvaras på svalt.
- Rengör regelbundet apparatens insida med ljummet vatten. Tillsätt vid behov ett neutralt rengöringsmedel eller ett rengöringsmedel avsett för kylskåp i vattnet. Rengör alla ytor med en mjuk trasa. Torka av de rengjorda delarna med en trasa som fuktats med rent vatten och torka dem ordentligt torra.
- Diska inte några av apparatens delar i diskmaskin eftersom de kan ta skada.
- Ta bort eventuella fläckar på trädetaljerna omedelbart för fläckarna inte ska gro in i träet. Rengör trädelarna med en fuktig trasa. Se till att träet inte är för vått och låt delarna bli torra fullständigt innan du sätter tillbaka dem i vinskåpet.

Obs: Trä är ett naturmaterial. Därför kan vissa fläckar (i synnerhet från rött vin) vara svårt att få bort.

Sådana fläckar kan avlägsnas genom att man försiktigt gnuggar träet med ett mycket fint sandpapper och sedan behandla den slipade delen med träolja. Ämnet som används för behandling av träet måste vara säkert för kontakt med livsmedel.

- Rengör glasdörren med ett passande rengöringsmedel för glas.
- Rengör dörrlisten med ljummet vatten, torka sedan av den med en mjuk trasa och torka den ordentligt torr.
- Rengör regelbundet (med dammsugare) ventilationsspringorna på apparatens sidor och rygg. Ansamling av damm i ventilationsspringorna kan leda till högre strömförbrukning.

VARNING!

Om du inte tänker använda apparaten under en längre tid, ska du stänga av den och koppla bort den från elnätet. Töm och rengör apparaten och lämna sedan dörren på glänt. Detta förhindrar att mögel bildas inuti apparaten.

Ändra dörrens öppningsriktning

Du kan ändra den riktning i vilken dörren öppnas.

För att på ett säkert sätt hänga om dörren så att den öppnas åt andra hållet måste minst tre personer utföra de steg som beskrivs nedan. Dörren väger cirka 40 kg.

VARNING!

För att inte skada golvet ska ni använda en matta eller annat lämpligt skydd på golvet framför apparaten. Planera också för en lämplig plats där ni tillfälligt kan placera dörren under arbetet.

Var försiktig så att du inte skadar dörrlisten. En skadad dörrlist försämrar apparatens funktion.

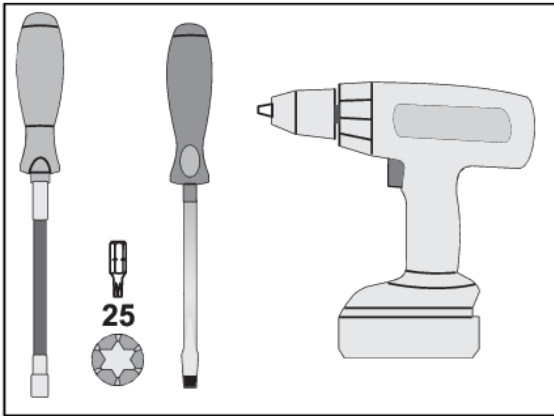
VARNING!

Det självstängande gångjärnet kan slutas och skada dina fingrar. Var därför särskilt försiktig.

VARNING!

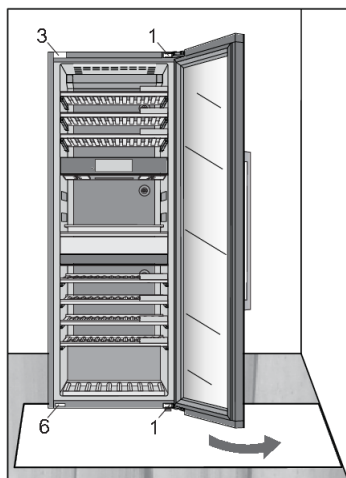
Koppla från apparaten från strömnätet innan du ändrar dörrens öppningsriktning.

Verktyg som behövs:

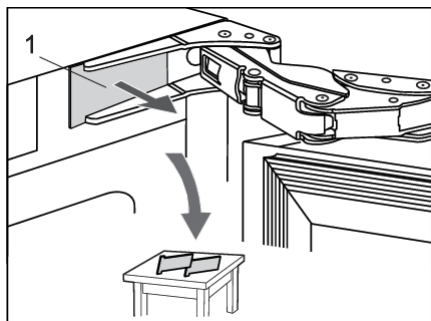


Ändra dörrens öppningsriktning

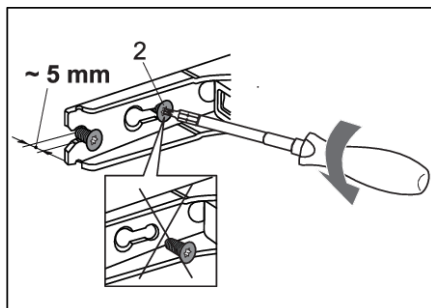
För att hänga om dörren så att den öppnas åt andra hållet gör ni följande:



1. Öppna apparatens dörr.

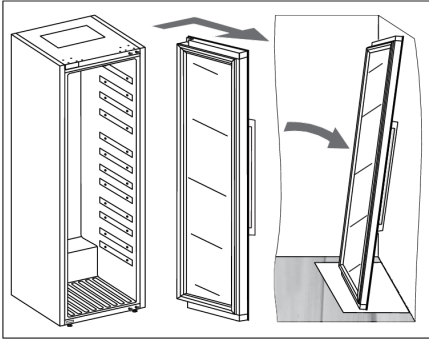


2. Ta bort de båda gångjärnens lock (1) upp- och nedtill. Lägg dem åt sidan, eftersom de kommer att behövas senare.

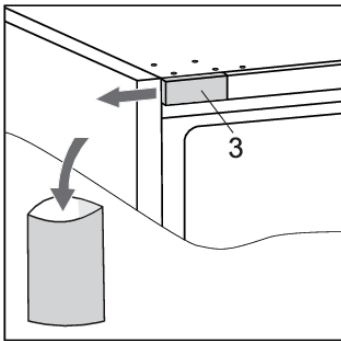


3. Lossa delvis (med högst 5 mm) gångjärnsskruvarna (2) upp- och nedtill. Skruva inte ur dem helt. På detta sätt fortsätter dörren att ha kontakt med chassit.

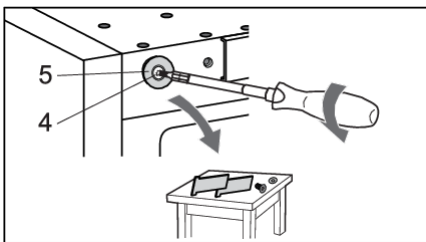
Ändra dörrens öppningsriktning



4. Ta bort dörren, komplett med gångjärnen, genom att röra den i pilens riktning. Placera försiktigt dörren på ytan som förberetts för detta.

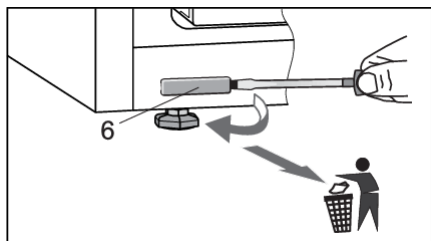


5. Ta bort locket (3). Spara det (t.ex. i påsen med instruktionsboken) om du någonsin vill ändra tillbaka dörrens ursprungliga öppningsriktning.

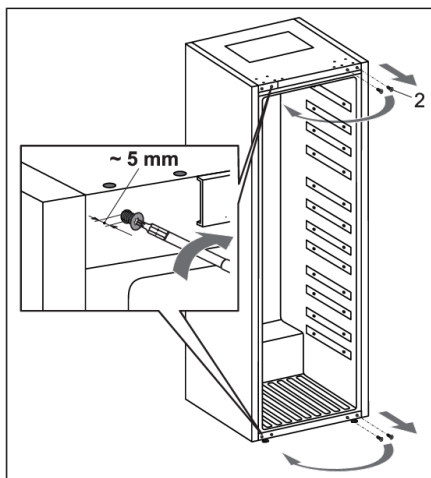


6. Lossa skruven (4) och ta bort locket (5). Lägg dem åt sidan, eftersom de behövs senare.

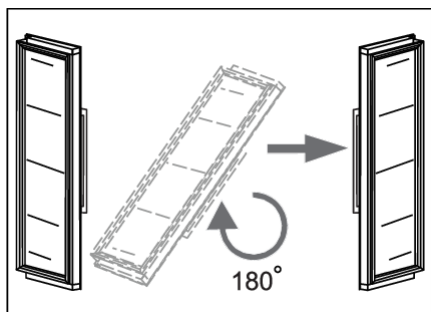
Ändra dörrens öppningsriktning



7. Ta bort locket (6) och lägg det i soporna (plastavfall för återvinning).

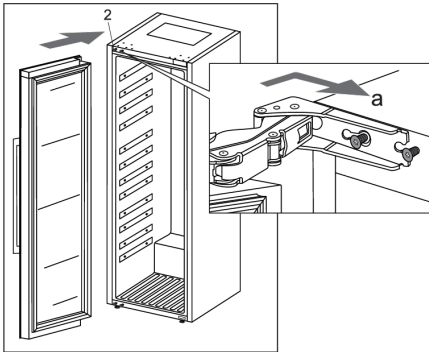


8. Lossa skruvarna helt (2). Skruva sedan delvis in dem i hålen upp- och nedtill på chassits motstående sida.

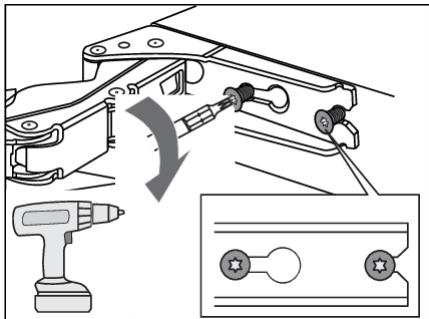


9. Roter försiktigt dörren 180 grader.

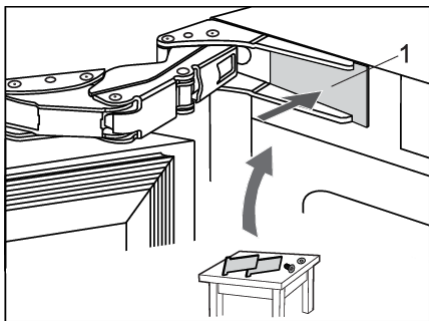
Ändra dörrens öppningsriktning



10. Häng dörren på skruvarna (2) upp- och nedtill och skjut den i pilens riktning (a).

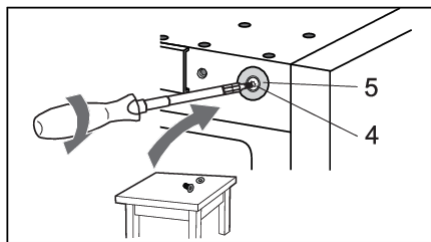


11. Dra åt skruvarna. Skruvarna ska dras åt till ett vridmoment på 6,2 Nm.

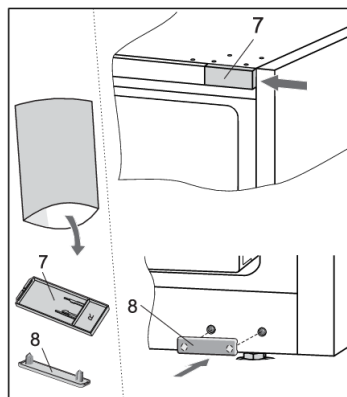


12. Sätt tillbaka gångjärnslocken (1).

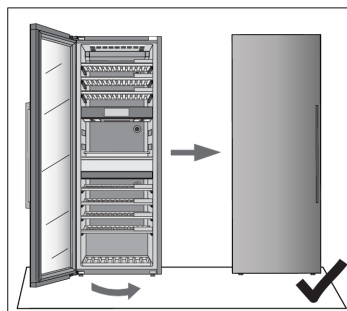
Ändra dörrens öppningsriktning



13. På motsatt sida från det övre gångjärnet fäster du locket (5) med skruven (4).

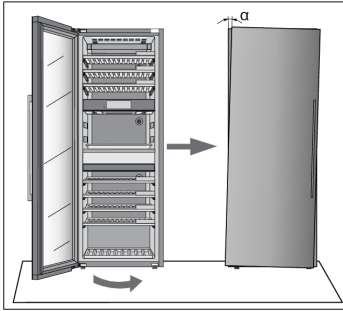


14. Ta locken (7 och 8) från påsen med bruksanvisningen och montera dem på sidan mitt emot gångjärnen.

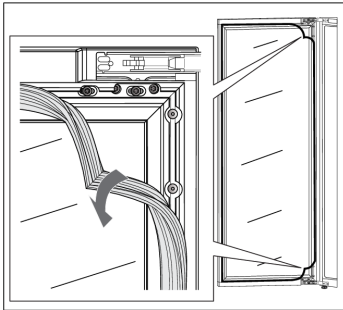


15. Stäng dörren och se till att den är riktad med avseende på chassit. Chassits sida och dörrkanten ska vara parallella.

Ändra dörrens öppningsriktning

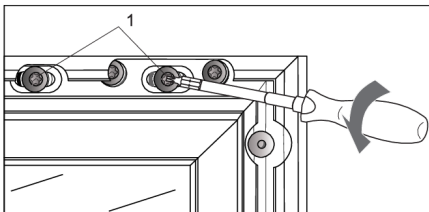


Om dörren inte är i linje med chassit (vinkeln α är inte 0°)

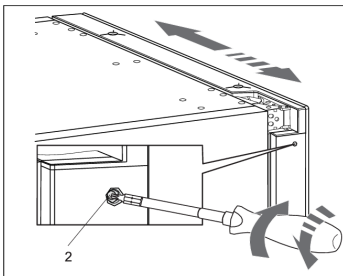


gör ni detta:

1. Öppna luckan och lossa dörrlisten från dess spår i hörnen intill det övre och det nedre gångjärnet.

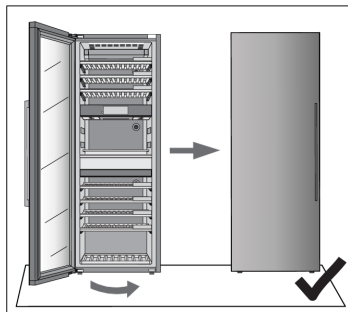


2. Lossa skruvarna (1) upp- och nedtill. Skruva inte ur dem helt!

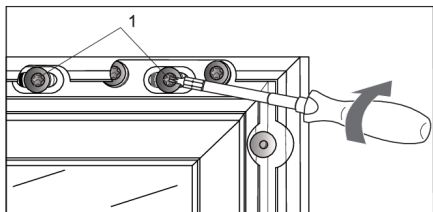


3. Stäng dörren och vrid sedan på skruv (2) upp- och nedtill för att justera dörrens position.

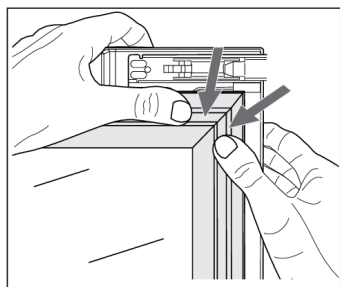
Ändra dörrens öppningsriktning



4. Justera dörrläget tills dörrens kant är parallell med chassits sida.



5. När dörrkanten är parallell med chassits sida öppnar ni dörren igen och drar åt skruvarna (1) som ni lossade i början när ni skulle justera dörren.



6. Tryck försiktigt tillbaka dörrlisten i dess spår i dörren.

Om du är osäker på om apparaten fungerar som den ska rekommenderar vi att du först läser igenom nedanstående förslag.

Tips och genvägar

Om temperatur eller luftfuktigheten i apparaten ligger utanför godtagbara intervall utlöses ett larm. En ljudsignal hörs och ett popup-meddelande visas.

För att stänga av ljudet och stänga popup-meddelandet trycker du på knappen X eller Bekräfta. Den temperatur och/eller luftfuktighet i zonen som utgör ett problem kommer att blinka på displayen tills värdet åter är korrekt.

Om larmet inte har kvitterats och temperaturen och/eller luftfuktigheten har återställts kommer ljudsignalen att stängas av automatiskt, men popup-meddelandet behöver stängas (med knappen X eller Bekräfta).

Temperatur utanför godkänt intervall

Möjlig orsak	Motåtgärder
Dörren öppnas ofta eller hålls öppen under lång tid.	Försök att öppna dörren till klimatskåpet för vin så lite som möjligt. Planera inlastning av större mängder flaskor i förväg för att minimera inlastningstiden. Försök att använda mobilapplikationen ConnectLife så mycket som möjligt när du ändrar produktens inställningar.
Nyligen genomförda stora förändringar av inställd temperatur.	När du ändrar den inställda temperaturen kraftigt kan det ta några timmar för apparaten att nå de inställda värdena.
Inlastning av nya flaskor.	I synnerhet när man lägger in större mängder nya flaskor i apparaten kan det ta längre tid för apparaten att uppnå det inställda temperaturområdet. Om det är möjligt rekommenderar vi att de flaskor man lägger in i apparaten är kylda i förväg. Vi rekommenderar att apparaten bör uppnå den inställda temperaturen innan de första vinflaskorna läggs in i skåpet.
Apparaten startades nyligen.	Det kan ta flera timmar för apparaten att kylas ned till de inställda temperaturerna efter att den just startats. Vi rekommenderar att apparaten bör uppnå den inställda temperaturen innan de första vinflaskorna läggs in i skåpet.
Extrem omgivningstemperatur.	Se till att apparaten är placerat i ett rum med god ventilation och inte utsätts för vare sig extremt höga eller extremt låga temperaturer. Detaljerade anvisningar för installation av apparaten finns i bruksanvisningen [se kapitlet "Välja plats"].

Om ingen av ovanstående åtgärder hjälper och varningen "Temperatur utanför godkänt intervall" inte försvinner ska du kontakta ett servicecenter.

Lösa olika problem

Luftfuktighet utanför godkänt intervall

Möjlig orsak	Motåtgärder
Dörren öppnas ofta eller hålls öppen under lång tid.	Försök att öppna dörren till klimatskåpet för vin så lite som möjligt. Planera inlastning av större mängder flaskor i förväg för att minimera inlastningstiden. Försök att använda mobilapplikationen ConnectLife så mycket som möjligt när du ändrar produktens inställningar.
Nyligen genomförda stora förändringar av inställd temperatur.	När du ändrar den inställda temperaturen kraftigt kan det ta några timmar för apparaten att nå de inställda värdena. Fuktighetsnivåerna inuti apparaten är starkt beroende av temperaturförändringarna och behöver längre tid för att bli stabila.
Apparaten startades nyligen.	Det kan ta flera timmar för apparaten att kylas ned till de inställda temperaturerna efter att den just startats. Fuktighetsnivåerna inuti apparaten är starkt beroende av temperaturförändringarna och behöver längre tid för att bli stabila.
Extrema omgivningstemperaturer och/eller extrema fuktighetsnivåer.	Se till att apparaten installeras i ett rum med god ventilation och inte utsätts för extremt höga eller extremt låga temperaturer. Fuktighetsnivåerna inuti apparaten är starkt beroende av temperaturförändringarna och behöver längre tid för att bli stabila. Detaljerade anvisningar för installation av apparaten finns i bruksanvisningen [se kapitlet "Välja plats"]. Vid användning i omgivning med extremt höga eller extremt låga luftfuktighetsnivåer kan du skaffa tillbehörssatsen för fuktstabilisering.

Om ingen av ovanstående åtgärder hjälper och varningen "Luftfuktighet utanför godkänt intervall" inte försvinner ska du kontakta ett servicecenter.

Strömavbrott

Möjlig orsak	Motåtgärder
Nyligen inträffat eller ofta förekommande strömavbrott.	Om strömavbrott verkar inträffa ofta bör du kontakta en behörig elektriker för att kontrollera elsäkringarna, eluttagen och apparatens nätkabel.

Felmeddelanden

Om någon komponent i apparaten slutar att fungera visas ett popup-meddelande.

Meddelandet visar en kod. Koderna för de möjliga felen beskrivs i tabellen nedan.

Felkod	Beskrivning
E0	Kommunikationsfel från kraftenheten till elektroniken i användargränssnittet.
E2	Kommunikationsfel från kraftenheten till nätverkskortet.
E3	Kommunikationsfel från kortet för det trådlösa nätverket till kraftenheten.
E8	Kommunikationsfel från elektroniken för användargränssnittet till kraftenheten.
E9	Fel på dörrsensorn.

Felkod	Beskrivning
F1	Fläktfel i zon A.
F2	Fläktfel i kondensor.
F3	Fläktfel i zon B.
F4	Fläktfel i zon C.
H1	Fel i fuktighetssensor för zon A.
H2	Fel i fuktighetssensor för zon B.
H3	Fel i fuktighetssensor för zon C.
H4	Fel i fuktighetssensor för omgivande rum.
P1	Fel i närvarosensor.
T1	Fel i temperatursensor för omgivande rum.
T2	Fel i temperatursensor för zon A.
T3	Fel i temperatursensor för förångare i zon A.
T4	Fel i temperatursensor för zon B.
T6	Fel i temperatursensor för förångare i zon B.
T8	Fel i temperatursensor för zon C.
T9	Fel i temperatursensor för förångare i zon C.
U1	Fel i vibrationssensor.

Meddelandet/koden visas på skärmen tills användaren kvitterar genom att trycka någon av knapparna X eller Bekräfta.

Om felet kvarstår 3 timmar efter att användaren stängde meddelandet visas felmeddelandet igen.

Kontakta servicecenter om problemet kvarstår.

Undantaget är felkoden P1 (närvarosensor) där användaren kan välja att inte visa detta fel i fortsättningen.

Lösa olika problem

Andra varningar på displayen

Varning	Orsak/lösning
Wifi-symbol visas på skärmen.	Enheten är uppkopplad till molntjänsten.
Wifi-symbol med en extra bock visas på skärmen.	Enheten är uppkopplad till molntjänsten och fjärrstyrning är aktiverad. Se till att enheten är ansluten till ett lokalt trådlöst nätverk. Se till att det lokala nätverket har åtkomst till internet.
Ingen wifi-symbol visas på skärmen.	Enheten är inte uppkopplad till molntjänsten. Se till att enheten är ansluten till ett lokalt trådlöst nätverk. Se till att det lokala nätverket har åtkomst till internet.
Vibrationer har detekterats. Stäng hyllorna och dörren försiktigt och dra nytta av mekanismen för mjukstängning. Vinets kvalitet på längre sikt kan påverkas negativt av ofta återkommande vibrationer.	Ett popup-meddelande visas och ett larm ljuder. När du trycker på någon knapp eller på skärmen stängs popup-meddelandet. Meddelandet stängs också automatiskt efter 10 sekunder. Kontrollera att apparaten är korrekt installerad ("Installation och anslutning").
Betydande vibrationer har noterats. Kontrollera apparatens placering och kalibrering. Om larmet utlöses ofta bör du undersöka vilka omständigheter som kan orsaka dessa vibrationer. Ofta återkommande vibrationer kan på sikt påverka vinets kvalitet.	Ett popup-meddelande visas och ett larm ljuder. När du trycker på någon knapp eller på skärmen stängs popup-meddelandet. Kontrollera att apparaten är korrekt installerad ("Installation och anslutning").
Dörren är öppen.	Dörren har stått öppen för länge: stäng dörren. Om varningen fortsätter att visas, ska du kontakta servicecentret och beställa reparation. Apparaten fortsätter att arbeta i ett felsäkert läge tills den är lagad. Apparaten upprätthåller automatiskt den lämpligaste temperaturen för varje temperaturzon.
Kolfiltret i varje zon räcker i 12 månader. Dina filter har X dagar kvar. Byt alla filter.	Byt luftfiltren i alla tre temperaturzoner.
Temperaturen eller luftfuktigheten i någon av zonerna ligger utanför godkänt intervall.	Luftfuktigheten i rummet ligger utanför det godkända intervallet. Se till att apparaten är placerad i ett rum med god ventilation och inte utsätts extremt låga eller extremt höga temperaturer.
Temperaturen eller luftfuktigheten i någon av zonerna ligger utanför godkänt intervall.	Temperaturen i en viss zon ligger utanför det godkända intervallet.

Varning	Orsak/lösning
<ul style="list-style-type: none"> • Temperaturen i zon "X" utanför intervallet. 	<p>Det finns mer information om eventuella orsaker och möjliga lösningar för detta meddelande i avsnittet "Tips och genvägar"</p> <p>Om detta inträffar under en längre tid efter den senaste åtgärden i enheten (ändrad konfiguration, inlastning av flaskor, dörren öppnad m.m.) kan detta innebära att en temperatursensor inte fungerar. Kontakta ett servicecenter för att avhjälpa felet. Apparaten kommer att köras i felsäkert läge tills den repareras av servicetekniker.</p> <p>Apparaten kommer automatiskt att upprätthålla den lämpligaste temperaturen för varje temperaturzon.</p>
<p>Värdet för genomsnittlig luftfuktighet blinkar eftersom luftfuktigheten i en eller flera zoner är under 40 %.</p>	<p>Ett popup-fönster visas. Du kan ta bort det genom att trycka på knappen X, Bekräfta eller "Gå till luftfuktighet".</p> <p>Genom att trycka på värdet för genomsnittlig luftfuktighet på statusskärmen kan du se vilken zon som har det blinkande värdet. Vi rekommenderar att fylla på alla luftfuktarna även om meddelandet upphör när man endast fyller på luftfuktaren i den relevanta zonen.</p>

Lösa olika problem

Allmänna problem

Problem	Orsak/lösning
Apparatens kylsystem arbetar utan uppehåll under lång tid.	<ul style="list-style-type: none">• Omgivningstemperaturen är för hög.• Dörren har stått öppen för länge eller öppnats för ofta.• Dörren tätar inte ordentligt (smutsig tätningslist, dörren feljusterad, tätningslisten skadad osv.).• Många nya flaskor har nyligen lagts in i skåpet.• Otillräcklig luftcirkulation runt kompressorn och kondensorn. Kontrollera att ventilationen runt apparaten är tillräcklig.
Apparaten bullrar.	<ul style="list-style-type: none">• Apparaten kyls av ett kylsystem, vars kompressor avger ett visst buller. Ljudnivån beror på hur apparaten är installerad, om den används på rätt sätt och hur gammal den är.• När du just anslutit apparaten till elnätet kan bullret från kompressorn eller köldmediet vara något högre. Det betyder inte att något är fel och påverkar inte apparatens livslängd. Apparaten avger något mer buller under en viss tid.• Apparaten kan tillfälligt avge mer buller efter att dörren har hållits öppen för länge eller öppnats för ofta eller om många nya flaskor just har lagts in i skåpet.• Apparaten kan bullra mer om den används i en miljö med hög temperatur.
Några av LED-belysningarna fungerar inte.	Kontrollera att LED-belysning är påslagen. Mer information finns i kapitlet "Inställningar/lampor". Försök inte att reparera LED-belysningen. Kontakta servicecenter för professionell hjälp.

INFORMATION!

När du ringer till ett servicecenter behöver du uppge apparatens typ, modellbeteckning och serienummer, som anges på typskylten på apparatens insida [se kapitlet "Välja plats"].

Medan du väntar på servicetekniker bör du inte öppna apparatens dörr för att inte i onödan orsaka en temperaturhöjning i apparaten.

När vinflaskorna ska tas fram är det konsumenten som ansvarar för uttagning ur skåpet.

Kassering av emballage och håll

Den här apparaten är tillverkad av hållbara material. När apparaten är uttjänt måste den kasseras på ett ansvarsfullt sätt. Kontakta kommunen för information om närmaste återvinningscentral där den kan kasseras.

💡 INFORMATION!

Se även kapitlet "Kassering" i säkerhetsinstruktionerna.

Apparatens emballage är återvinningsbart. Följande material kan ha använts:

- Kartong.
- Polyetenfolie (PE).
- CFC-fri polystyren (hårt PS-skum)

Dessa material måste kasseras på ett ansvarsfullt sätt i enlighet med gällande miljöföreskrifter.



Apparaten är markerad med en symbol föreställande en överkorsad soptunna för att göra dig uppmärksam på att elektriska apparater måste kasseras separat på en återvinningsstation. Detta betyder att den uttjänta apparaten inte får kasseras som normalt hushållsavfall. Apparaten måste tas till en återvinningsstation som hanterar sådant avfall eller till en återförsäljare som tillhandahåller denna tjänst.

Separat insamling och kassering av hushållsapparater bidrar till att undvika skadlig påverkan både på miljön och människor. Detta säkerställer att materialet i apparaten kan återvinnas och möjliggör betydande besparingar när det gäller förbrukning av både energi och råmaterial.



Försäkran om överensstämmelse

Vi intygar härmed att våra produkter överensstämmer med relevanta europeiska direktiv, förordningar och krav liksom även alla krav i de standarder som det refereras till.

ASKO

Inspired by Scandinavia

Instruktioner för användning är även tillgängliga på vår webbplats: www.asko.com

