

---

**BRUKSANVISNING**  
KLIMATSKÅP FÖR VIN  
SV

WCN25842G

# Innehåll

<b>Inledning</b> .....	<b>3</b>	<b>Användning</b> .....	<b>24</b>
Välkommen till vår växande ASKO-familj! ....	3	Kontrollenhet .....	24
<b>Säkerhetsanvisningar</b> .....	<b>4</b>	Första användning .....	25
Säkerhet för barn och personer med funktionshinder .....	4	Huvudvyer .....	27
Allmän säkerhet .....	5	Standbyläge för produktdisplayen .....	29
Installation .....	5	Knapplås .....	30
Elanslutning .....	6	Låsinställningar .....	30
Användning .....	7	Alarms/Larm .....	30
Underhåll och rengöring .....	7	INSTÄLLNINGSMENYN .....	32
Kassering .....	8	Programuppdatering .....	35
<b>Installation och anslutning</b> .....	<b>9</b>	Wifi-funktion .....	36
Välja plats .....	9	Nedräkning och meddelande för kolfiltret ....	37
Placering av apparaten .....	9	Sabbatsläge .....	38
Ansluta apparaten .....	11	ECO-läge .....	38
<b>Innan du använder apparaten för första gången</b> .....	<b>12</b>	<b>Underhåll</b> .....	<b>39</b>
Innan apparaten används för första gången .....	12	Avfrostning av apparaten .....	39
Energispartips .....	12	Rengöring av apparaten .....	39
<b>Lagring av vin</b> .....	<b>13</b>	<b>Ändra dörrens öppningsriktning</b> .....	<b>40</b>
Tips för lagring av vin .....	13	<b>Installation av apparaten</b> .....	<b>47</b>
Lagring av flaskor .....	14	<b>Lösa olika problem</b> .....	<b>56</b>
<b>Beskrivning av apparaten</b> .....	<b>15</b>	Tips och genvägar .....	56
Luftfuktare (separat tillbehör, ingår ej) .....	22	Felmeddelanden .....	57
		Andra varningar på displayen .....	59
		Allmänna problem .....	60
		<b>Miljöaspekter</b> .....	<b>61</b>
		Kassering av emballage och håll .....	61

## Välkommen till vår växande ASKO-familj!

Vi är stolta över våra produkter. Vi hoppas att denna produkt kommer att vara uppskattad och en pålitlig hjälp under många år framöver.

Läs gärna bruksanvisningen före användning, där hittar du allmänna tips, information om inställningar och anpassningar som kan göras, samt hur produkten vårdas på bästa sätt.

### Länk till databasen EU EPREL

QR-koden på energietiketten som medföljer apparaten innehåller en webblänk till denna apparats uppgifter i EU:s databas EPREL. Spara energietiketten som referens tillsammans med bruksanvisningen och alla övriga dokument som medföljer denna apparat. Du kan hitta information kring produktens prestanda i EU:s databas EPREL med hjälp av länken <https://eprel.ec.europa.eu> och det modellnamn och det produktnummer som finns på apparatens märkskylt. Mer detaljerad information om energimärkningen finns på [www.theenergylabel.eu](http://www.theenergylabel.eu).

Följande symboler används i hela bruksanvisningen och har följande betydelser:

#### INFORMATION!

Information, råd, tips eller rekommendation

#### VARNING!

Varning – allmän fara

#### ELSTÖT!

Varning – risk för elstöt

#### BRANDFARA!

Varning – brandrisk

# Säkerhetsanvisningar

Läs noga de bifogade instruktionerna före installation och användning av apparaten. Tillverkaren kan inte hållas ansvarig för person- eller materialskador orsakade av felaktig installation eller användning. Förvara alltid instruktionerna tillsammans med apparaten för framtida bruk.

## VARNING!

Om apparaten installeras högre än 1000 m över havet finns det risk för att glas kan spricka på grund av lufttrycket. I så fall kan glasbitar orsaka personskador.

## **Säkerhet för barn och personer med funktionshinder**

- Apparaten är inte avsedd för användning av personer (inklusive barn) med nedsatt fysisk, sensorisk eller mental förmåga, eller personer med bristande erfarenhet och kunskap, om de inte är under uppsikt av eller först har fått instruktioner beträffande användningen av den här apparaten av en person som ansvarar för deras säkerhet.
- Barn ska hållas under uppsikt för att förhindra att de leker med apparaten.
- Rengöring och underhåll får inte utföras av barn utan uppsikt av en ansvarig vuxen person.
- Förvara allt förpackningsmaterial utom räckhåll för barn.

## **Endast för den europeiska marknaden**

- Denna apparat kan användas av barn från 8 år och uppåt och av personer med nedsatt fysisk, sensorisk eller mental förmåga, eller bristande erfarenhet och kunskap, om användning sker under uppsikt av ansvarig person eller om de har fått instruktioner om hur apparaten kan användas på ett säkert sätt och förstår riskerna.
- Barn ska inte leka med apparaten.
- Rengöring och underhåll får inte utföras av barn utan uppsikt av en ansvarig vuxen person.
- Barn i åldrarna 3 till 8 år får inte fylla på eller tömma apparaten.

## Allmän säkerhet

- Apparatens inbyggda belysning är endast lämplig för belysning av själva apparaten och inte för belysning av boendetrymmen.
- VARNING! Den här apparat är avsedd för användning i hushåll och för liknande användningsområden, till exempel:
  - personalkök i butiker, på kontor och andra arbetsplatser;
  - på bondgårdar, av gäster på hotell, motell och andra typer av boendemiljöer;
  - catering och liknande typer av detaljhandel.

### VARNING!

Se till att ventilationsöppningarna inte blockeras.

Använd inga mekaniska verktyg eller andra metoder för att påskynda avfrostningsprocessen utöver de som rekommenderas av tillverkaren.

Var noga med att inte skada kylkretsen.

Spruta inte vatten eller ånga på apparaten för att rengöra den.

Rengör apparaten med en mjuk och fuktad trasa. Använd bara neutrala rengöringsmedel. Använd inte produkter med slipeffekt, skursvampar, lösningsmedel eller metallföremål.

Förvara inte explosiva ämnen som t.ex. sprejburkar med lättantändligt bränsle i den här apparaten.

Om nätkabeln har skadats måste den bytas av tillverkaren, dennes servicepersonal eller motsvarande aktöriserad elektriker för att undvika risker.

För att undvika fara på grund av apparatens instabilitet måste den fixeras i enlighet med anvisningarna.

## Installation

- Avlägsna allt förpackningsmaterial.
- Installera och använd aldrig en skadad apparat.

# Säkerhetsanvisningar

- Följ de installationsinstruktioner som medföljer med apparaten.
- Apparaten är tung, så var alltid försiktig när du flyttar den. Använd alltid skyddshandskar.
- Säkerställ god luftcirkulation runt apparaten.
- Efter att du har ställt apparaten på dess plats ska du vänta i minst 4 timmar innan du ansluter apparaten till eluttaget. Detta för att oljan ska hinna rinna tillbaka till kompressorn.
- Installera inte apparaten nära värmekällor som element, spisar, ugnar eller spishällar.
- Installera inte apparaten så att den står i direkt solljus.
- Installera inte den här apparaten i utrymmen som är för fuktiga eller för kalla, t.ex. i byggnadsförråd, garage eller källare.

## ELSTÖT!

WARNING! När du placerar apparaten där den ska stå ska du se till att nätkabeln inte kommer i kläm eller skadas.

## Elanslutning

### ELSTÖT!

WARNING! Risk för brand och elektriska stötar.

- Apparaten måste anslutas till ett jordat uttag.
- Alla elektriska anslutningar måste utföras av en behörig elektriker.
- Kontrollera att apparatens märkdata överensstämmer med aktuell strömkälla. I annat fall, kontakta en elektriker.
- Använd alltid ett korrekt installerat stötsäkert eluttag.
- Använd aldrig grenuttag eller förlängningssladdar.
- Säkerställ att du inte skadar de elektriska komponenterna (t.ex. stickkontakten, nätkabeln, kompressorn). Kontakta serviceverkstad eller en elektriker för att ersätta skadade komponenter.
- Nätkabeln måste vara under nivån på stickkontakten.

- Anslut stickkontakten till eluttaget först vid slutet av installationen. Kontrollera att stickkontakten är åtkomlig efter installationen.
- Dra aldrig i nätkabeln för att dra ut stickkontakten ur eluttaget. Fatta alltid tag i själva stickkontakten och dra ur den.

## VARNING!

Placera inte flera flyttbara uttag eller bärbara nätaggregat på apparatens baksida

## Användning

### VARNING!

Risk för personskador, brännskador eller elstötar.

- Ändra inte apparatens specifikationer.
- Ställ inte elektriska apparater (t.ex. glassmaskiner) i den här apparaten om inte tillverkaren uttryckligen säger att det är lämpligt.
- Var försiktig så att du inte skadar kylkretsen. Den innehåller isobutan (R600a), en i hög grad miljönaturgas. Denna gas är lättantändlig.
- Om kylkretsen skadas måste du säkerställa att det inte finns någon öppen låga eller antändningskälla i rummet. Vädra rummet.
- Låt inte varma föremål komma i kontakt med plastdelarna i apparaten.
- Förvara inte brandfarliga gaser eller vätskor i apparaten.
- Placera inga lättantändliga produkter eller föremål fuktade med lättantändliga produkter i, nära eller på apparaten.
- Vidrör inte kompressorn eller kondensorn. De är heta.

## Underhåll och rengöring

### VARNING!

Risk för personskador och skador på apparaten föreligger.

# Säkerhetsanvisningar

- Stäng av apparaten och dra ut stickkontakten ur eluttaget innan du utför något underhåll.
- Kyldelen i den här apparaten innehåller kolväten Endast en behörig person får utföra underhåll och fylla på kylapparaten.

## Kassering

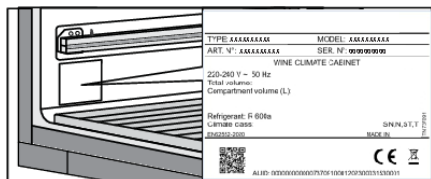
 VARNING!

Risk för kvävning eller personskador

- Koppla från apparaten genom att dra ut stickkontakten ur eluttaget.
- Klipp av nätkabeln och kassera den.
- Ta bort dörren för att förhindra att barn eller djur kan råka bli instängda inuti apparaten.
- Kylkretsen och isoleringsmaterialet i den här apparaten är "ozonvänliga".
- Isoleringsmaterialet innehåller brandfarlig gas. Kontakta kommunen för information om en korrekt kassering av den här apparaten.
- Se till att inte skada den del av kylskåpsdelen som är nära värmeväxlaren.



## Välja plats



Placera apparaten i ett torrt och välventilerat utrymme. Tillåtet intervall för omgivningstemperatur för apparaten beror på apparatens klimatklass som framgår av typskylten.

### ⚠ VARNING!

Placera inte apparaten i ett utrymme där temperaturen kan sjunka till under 5 °C: det kan leda till att apparaten inte fungerar som den ska eller att den tar skada!

Beskrivning	Klimatklass	Intervall för omgivningstemperatur °C	Relativ luftfuktighet
Utökad temperatur	SN	+10 till +32	≤75%
Tempererat	N	+16 till +32	
Subtropiskt	ST	+16 till +38	
Tropiskt	T	+16 till +43	

- I miljöer med hög fuktighet kan kondensdroppar uppstå apparatens yttersida.

### ⚠ VARNING!

Installera apparaten i ett rum med tillräcklig luftvolym. Det bör finnas minst 1 m<sup>3</sup> luft för varje 8 gram köldmedium. Mängden kylmedel anges på märkplåten inuti apparaten.

### ⚠ VARNING!

Placera inte apparaten i ett rum där temperaturen kan sjunka lägre än +5 °C. I sådan miljö kan det hända att apparaten inte fungerar korrekt, eller så kan den gå sönder.

## Placering av apparaten

För att installera apparaten säkert och för att den ska fungera korrekt är det viktigt att den placeras på ett underlag med tillräcklig bärfkraft. Kontrollera vid behov med en arkitekt eller fastighetsingenjör. Underlaget ska vara jämnt och ligga i nivå med rummets golv.

Apparaten ska placeras på ett helt jämt och horisontellt underlag för att minska vibrationerna.

- Placera apparaten minst 50 mm från eventuell el- eller gasspis och minst 300 mm från värmekällor (t.ex. element eller värmare). Om sådant säkerhetsavstånd inte är möjligt måste en isolerande panel installeras.
- Utsätt inte apparaten för direkt solljus.



## Ansluta apparaten

- Anslut apparaten till elnätet genom att sätta in stickkontakten i ett eluttag. Eluttaget måste vara jordat. Vilken märkspänning och märkfrekvens som krävs framgår av apparatens typplåt/etikett med grundinformation.
- Apparaten måste vara ansluten till elnätet och jordad i enlighet med gällande standarder och bestämmelser. Apparaten kan klara små variationer i nätspänningen på max plus eller minus 6 %.

### VARNING!

När du inte ska använda apparaten under en längre tid – stäng av den med knappen TILL/FRÅN och koppla bort den från elnätet. Töm och rengör apparaten och lämna dörren på glänt.

# Innan du använder apparaten för första gången

## Innan apparaten används för första gången

Anslut inte apparaten till elnätet förrän du noggrant har läst igenom anvisningarna för korrekt och säker användning av apparaten. Vi rekommenderar att du sparar dessa instruktioner för framtida bruk. Om du säljer apparaten ska instruktionerna medfölja.

Kontrollera apparaten med av skador på skador och/eller avvikelser. Om apparaten är skadad - kontakta butiken som du köpte apparaten i.

Låt apparaten stå upprätt i minst 4 timmar innan du ansluter den till ett eluttag. Det reducerar risken för driftstörningar till följd av transporteffekter på kylskåpsdelen.

Innan tar apparaten i bruk bör den och alla interna tillbehör rengöras med ljummet vatten och ett neutralt rengöringsmedel. Torka av de rengjorda delarna med en mjuk trasa med rent vatten och torka dem sedan noggrant.

Rengör trädelarna med en fuktig trasa. Se till att träet inte blir för vått och låt delarna torka helt innan du sätter tillbaka dem i apparaten.

## Energispartips

- Installera apparaten i enlighet med bruksanvisningen.
- Kontinuerlig användning av ECO-läget rekommenderas.
- Öppna inte dörren mer än nödvändigt.
- Täck inte över och blockera inte ventilationsspringorna.
- Byt så snart som möjligt ut en skadad dörrlist eller en list som inte längre tätar perfekt.
- När du placerar flaskor på hyllorna ska du se till att luften kan cirkulera fritt runt flaskorna. (Följ rekommendationerna i bruksanvisningen och placera inte fler flaskor på hyllorna än vad som rekommenderas eller anges.)
- Vid strömavbrott lämnar du dörren stängd så länge som möjligt för att bibehålla temperaturen inuti produkten.

## Tips för lagring av vin

Naturliga vinkällare är den ideala platsen att lagra vin tack vare svagt ljus, små vibrationer och ett lämpligt klimat. Vinets temperatur påverkar smaken och hur mycket vi kan njuta av det. Vinets mognad beror på den miljö det lagras i. Genom att upprätthålla en konstant optimal temperatur, rätt luftfuktighet och en luktfri atmosfär skapar klimatskåpet för vin utmärkta förutsättningar för förvaring av ditt vin. Det innebär också en miljö fri från skadliga vibrationer, något som också skulle kunna påverka vinets åldrande. Eftersom varje typ av vin har sin optimala lagringstid och -klimat, rekommenderar vi att man följer de lagringstider som vinmakaren anger.

De flesta vindrickare vet att man serverar vitt och mousserande vin kylda, och rött vin vid rumstemperatur. Vad många kanske inte vet är att den "rumstemperatur" som vinproffsen menar är temperaturen i vingrottorna i Frankrikes Bordeaux-region. Temperaturen i dessa grottor ligger på cirka 13 °C. Ett bra klimatskåp för vin håller ditt vin vid den perfekta serveringstemperaturen och gör att du lugnt kan bjuda dina gäster på ett idealiskt tempererat vin utan att behöva gissa.

Det är mycket viktigt att upprätthålla en konstant temperatur i klimatskåpet för vin. Vid strömavbrott bör du öppna dörren så lite som möjligt för att bevara temperaturen inuti produkten. En långsam ökning av temperaturen kommer inte att ha någon negativ påverkan på vinet.

Luftfuktigheten bör ligga mellan 50 och 80 %. Alltför låg fuktighet kan göra att korken torkar ut. För hög fuktighet orsakar mögel. ASKO klimatskåp för vin ger utmärkt ventilation med frisk luft, vilket förebygger skador på etiketter och korkar under lagring.

Luftfuktighet i klimatskåp för vin är särskilt viktig för långtidsförvaring och lagring av vin. Rekommenderad temperatur för vinlagring är mellan 11 °C och 13 °C. Klimatskåpet för vin kommer därför att upprätthålla optimala lagringsförhållanden och meddela användaren om förhållandena avviker från dessa. Extremt höga och låga temperaturinställningar är främst avsedda för servering av vin. Vinet utsätts för dessa förhållanden under kortare tidsperioder och luftfuktigheten bör därför inte ha någon negativ inverkan på vinet. Övervakning av de relativa luftfuktighetsnivåerna är dock tillgänglig oavsett vilken temperatur som har valts för facket.

Stora temperaturförändringar kan göra att luftfuktigheten avviker från de önskade nivåerna och det kan ta längre tid, t.ex. en vecka, innan de stabiliseras igen. Under denna tid visas inte några meddelanden om att luftfuktigheten är utanför zonen.

Extremt varierande inställningar i närliggande zoner, t.ex. A=20 °C/B=5 °C, A=5 °C/B=20 °C osv. kan leda till att fuktighetsnivåerna inte når de önskade nivåerna i de varmare facken.

Vinflaskor ska förvaras liggande, särskilt flaskor med naturkork. Det håller korken fuktig och svälld, och gör att vinet inte kommer i kontakt med luft. Vid kortare förvaring på några veckor ska flaskorna helst lutas för att hålla korken fuktig. Om flaskorna förvaras i ett alltför upprätt läge kommer korken att torka ut. Skruvkorkar och korkar av konstgjorda material är inte lika känsliga när det gäller förvaringsläge.

Vinskåpet är utrustat med ett aktivt kolfilter som förhindrar odörer som kan förorena dina viner. Filtret med aktivt kol kallas ursprungligen för HEGA-filter (High Efficiency Gas Absorption). Det avlägsnar gasmolekyler genom en adsorptionsprocess (inte absorption). Under adsorptionen fastnar föroreningarna på utsidan av filtret med aktivt kol.

Genom att ha ditt eget klimatskåp för vin hemma kan du njuta av vinet på premiumnivå, precis som om vinet kom direkt från en riktig vinkällare.

# Lagring av vin

## Lagring av flaskor

- Att flytta flaskorna eller överdrivna vibrationer kan ha en negativ inverkan på lagringsprocessen och därmed på vinets smak.
- Förvara flaskor som är avsedda för daglig användning i hyllornas främre halva. Viner du avser att långtidslagra bör du placera i skåpets nedre del.
- Förvara flaskorna liggande så att korkarna fuktas även från insidan.

### INFORMATION!

Det kan uppstå mögel på flasketiketter. Detta beror på vilket typ av lim som används för etiketten. Rengör flaskorna och ta bort eventuella limrester.

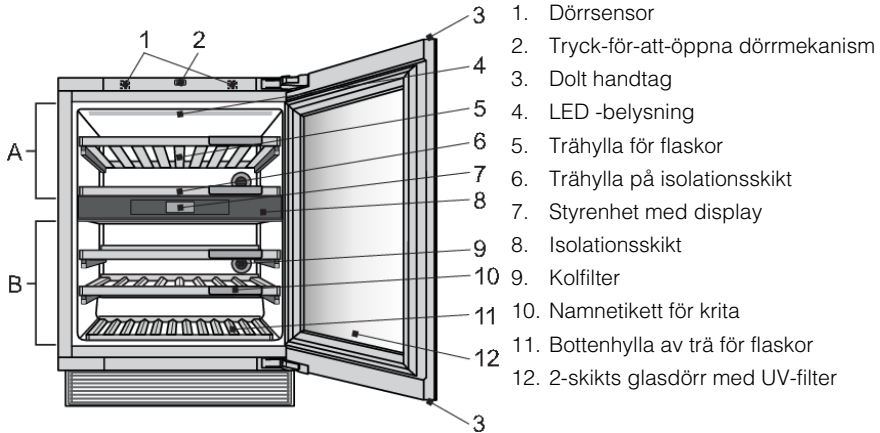
### INFORMATION!

På korkar kan vitt sediment uppstå på grund av oxidering vid kontakt med luftens syre.

Torka bort sedimentet med en torr trasa. Dessa sediment påverkar inte vinets kvalitet.

# Beskrivning av apparaten

Denna produkt innehåller en ljuskälla med energieffektivitetsklass <G>.



## Dörrsensor (1)

När du öppnar eller stänger produktens dörr ändras belysningen enligt dina inställningar. Dessa kan göras på INSTÄLLNINGSMENYN.

Ett dörrsensorn fel känns av när dörren har varit öppen i 10 minuter. Det innebär att ljuset släcks.

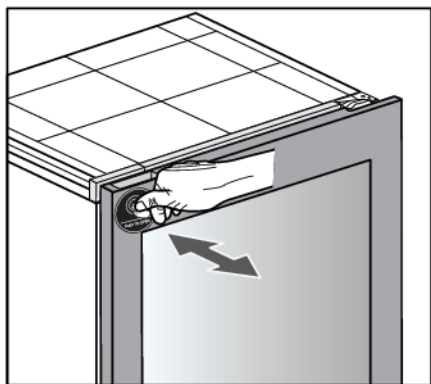
## Tryck-för-att-öppna dörrmekanism (2)

Mekanismen kan aktiveras för första gången när apparaten är installerad och ansluten till ett eluttag.

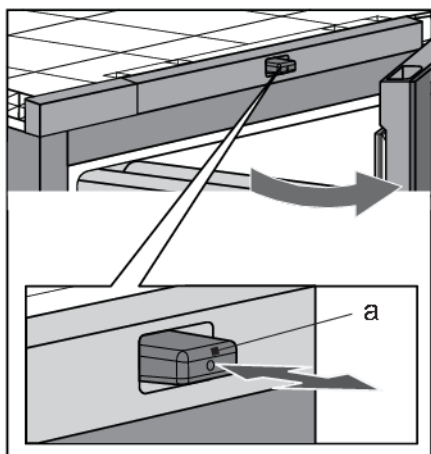
## 💡 INFORMATION!

Placera inga magnetiska föremål i direkt närhet av apparatens dörrsensor (1), eftersom det kan leda till att dörren öppnas av misstag. Eftersom mekanismen är i mitten av apparaten påverkas inte funktionen om dörröppningsriktningen ändras.

## Beskrivning av apparaten



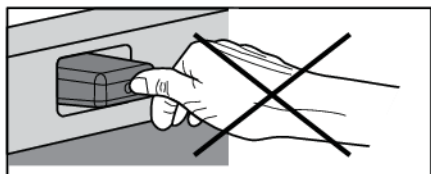
För att öppna dörren, tryck den något inåt på övre vänstra sidan och släpp sedan.



Mekanismens tryckstift (a) rör sig framåt och dörren öppnas med cirka 6 cm. Sedan kan du öppna dörren helt. Om du inte öppnar dörren helt stängs den automatiskt. Mjukstängningsmekanismen stänger försiktigt dörren.

### 💡 INFORMATION!

Om dörren stängs måste det gå minst 2 sekunder innan den kan öppnas igen.

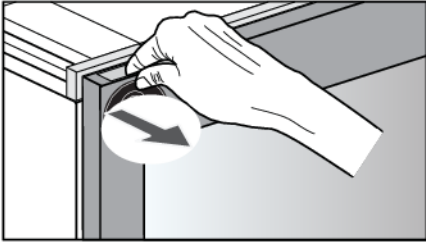


### 💡 INFORMATION!

När dörren öppnas eller stängs, blockera den inte eller tryck den mot tryckstiftet på något sätt.



## Dolt handtag (3)



Vid strömavbrott, och när dörrmekanismen inte fungerar, kan det dolda handtaget öppna dörren.

## LED-belysning (4)

LED-belysningen är installerad i produktens tak. Tack vare användningen av LED-belysning utsätts vinet inte för UV-strålar och värme. Intensiteten, färgen och tidsintervallet för LED-belysningen kan ändras på INSTÄLLNINGSMENYN.

Två belysningsläge kan konfigureras och väljas för användning i olika situationer: **Stämningsläge** och **Funktionsläge**.

**Stämningsläge:** syftet är att passa in i rummets atmosfär. Läget aktiveras som standard när dörren är stängd.

**Funktionsläge:** syftet är att ge god överblick över hyllorna. Läget aktiveras som standard när dörren är öppen.

Varje belysningsläge består av en kombination av intensitet och ljusfärg. Dessa inställningar kan ställas in som du vill ha dem. Ljusfärgen kan ändras inom intervallet 2 700–5 000 K, medan ljusintensiteten kan ställas in från 0 % till 100 %.

Lägena kan aktiveras och inaktiveras i olika situationer enligt inställningar som görs på INSTÄLLNINGSMENYN.

## Trähylla för flaskor (5)

Hyllorna vilar på helt utdragbara teleskopskenor. När de är stängda hålls hyllorna på plats. Den tillbakahållande kraften hos hyllstängningsmekanismen förhindrar att hyllan förlängs av misstag, medan förlängningsfunktionen möjliggör enklare hantering av flaskorna.

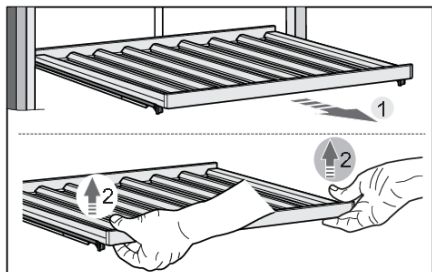
## ☼ INFORMATION!

Var försiktig när du drar ut trähyllorna. Dra ut och skjut in hyllorna försiktigt för att inte utsätta vinflaskorna för vibrationer.

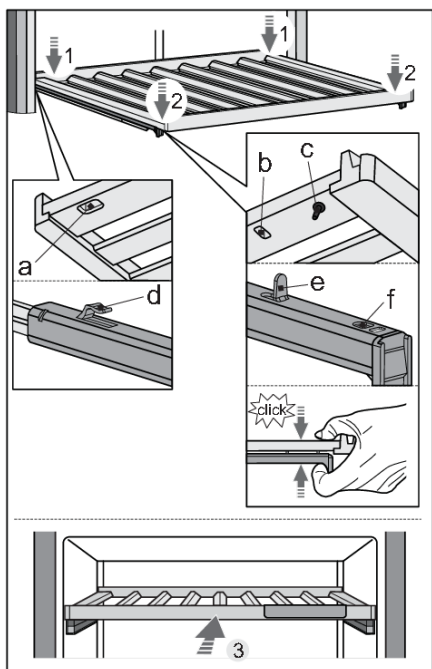
Innan någon hylla avlägsnas ur apparaten måste hyllan tömmas helt.

Se till att dörren är helt öppen innan du tar ut hyllorna. Detta förhindrar eventuella skador på dörrlisten.

# Beskrivning av apparaten



När du tar bort en hylla från produkten drar du ut teleskopskenorna (1) helt och lyfter sedan hyllan (2) vertikalt från skenorna. När du tar bort hyllan kan du känna lite motstånd på grund av att den är fäst med stift på framsidan. Var försiktig så att du inte skadar dörrpackningen.



När du sätter tillbaka en hylla på skenorna igen använder du spåren (a, b) och stiftet (c) på baksidan och framsidan av hyllan.

Dra först ut teleskopskenorna helt. Placera hyllan på krokarna (d) med hjälp av spåren (a) på baksidan av skenorna (1).

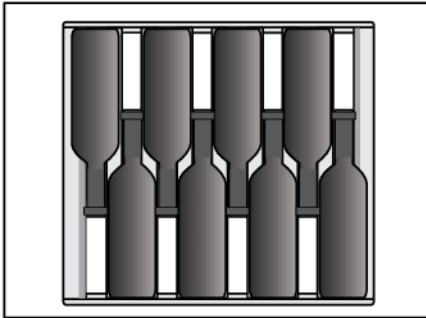
Använd sedan spåren (b) för att placera hyllan på krokarna (e) på framsidan av skenorna (2).

Stiftet (c) gör det möjligt att fästa hyllan ännu säkrare.

Tryck ihop hyllan och skenorna så att stiftet sitter helt infört i hålet (f).

På så sätt kan du inte skjuta av hyllan av misstag.

# Beskrivning av apparaten



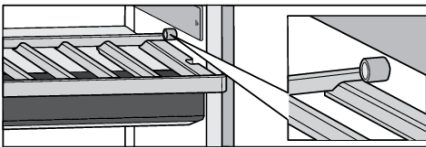
## ☀ INFORMATION!

Innan du börjar lägga flaskor på en hylla bör du kontrollera en extra gång att hyllan är korrekt monterad på plastskenor. På varje standardhylla av trä ryms upp till 8 vinflaskor (0,75 l).

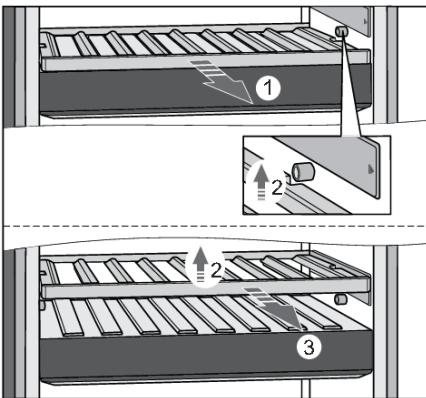
## ☀ INFORMATION!

Förhöjd fuktighetsgrad i apparaten kan leda till att trädelarna böjs något, men detta påverkar inte deras funktion.

## Trähylla på isolationskikt (6)



Hyllan kan delvis förlängas (dras ut ur produkten). Blocken på facket skyddar hyllan från att dras ut helt, eftersom detta kan leda till att hyllan faller av produkten.



För att ta bort en hylla från produkten, dra den delvis mot dig (1) tills de två spåren på hyllan och de två blocken (vänster, höger) i facket är i linje. Lyft sedan upp hyllan (2) och dra ut den ur produkten (3). Var försiktig så att du inte skadar dörrtätningen.

För att byta ut hyllan, utför samma steg i motsatt riktning.

## Styrenhet med display (7)

Genom att trycka på knapparna på displayen kan du styra användningen av klimatskåpet för vin och ställa in vissa funktioner enligt dina önskemål.

## Isolationsskikt (8)

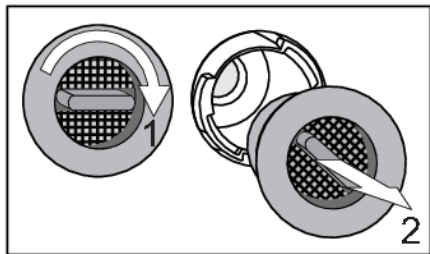
Isolationsskiktet separerar insidan av klimatskåpet för vin i två temperaturzoner: A och B. Det möjliggör individuella temperaturinställningar för dessa två zoner och lagring av olika typer av vin.

# Beskrivning av apparaten

## Kolfilter (9)

Frisk luft sugas in i produkten via ett luftfilter med aktivt kol. På så vis säkerställs frisk luft fri från damm och lukter. Fläktarna sprider luften jämnt över hela produktens insida.

Byt ut luftfiltret med cirka 12 månaders mellanrum. Ett meddelande visas på displayen för att påminna dig om att det är dags att byta ut filtret.



Så byter du luftfilter:

1. Vrid filtret medurs (1) och dra ut det ur apparaten.
2. Sätt in ett nytt filter i filterfacket och vrid sedan filtret moturs tills det fastnar med ett klick.

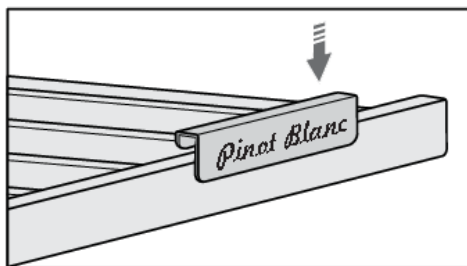
## 💡 INFORMATION!

Kolluftfilter kan beställas som tillbehör.

För mer information finns hos din lokala återförsäljare av Asko eller på Askos webbplats för ditt land.

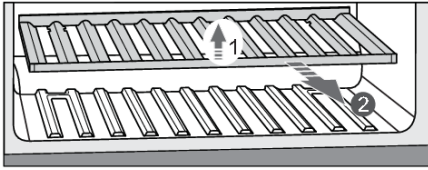
## Namnetikett för krita (10)

Tillsammans med apparaten levereras namnetiketter för krita. De kan monteras på fronten för varje hylla. Du kan skriva med krita vilket vin som lagras på en viss hylla. Tavlorna kan torkas av med en fuktig trasa.

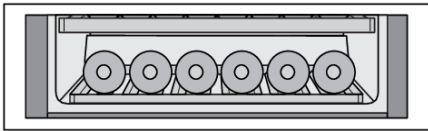


# Beskrivning av apparaten

## Bottenhylla av trä för flaskor (11)



Bottenhyllan av trä för flaskor är avsedd för förvaring av flaskorna intill kompressorn. Detta område är lämpligt för förvaring av flaskor du önskar behålla under en längre tid, särskilt för att låta viner mogna utan alltför stora vibrationer och onödiga förflyttningar. För att ta bort bottenhyllan från apparaten, lyft den (1) och ta ut den (2). Var försiktig så att du inte skadar dörrtätningen.

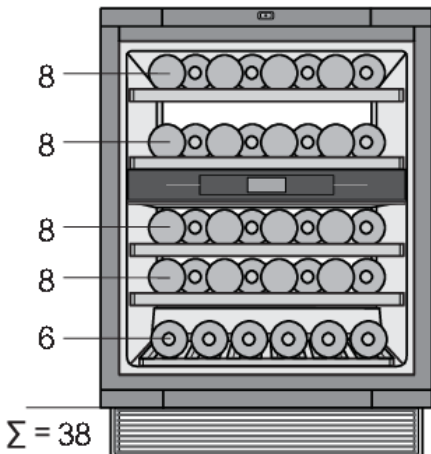


Upp till 6 vinflaskor (0,75 l) kan förvaras på bottenhyllan av trä.

## 2-skiikts glasdörr med UV-filter (12)

Glasdörren med 2 skikt är fylld med argon (ädelgas) vilket gör dörren mer energieffektiv. För maximalt skydd mot solljus som kan störa vinets mognadsprocess används även en UV-film som stoppar 99 % av solljuset.

## Apparatens kapacitet



I grundutförande kan produkten förvara upp till 38 vinflaskor.

Antalet flaskor du kan lasta på varje hylla anges på ritningen.

# Beskrivning av apparaten

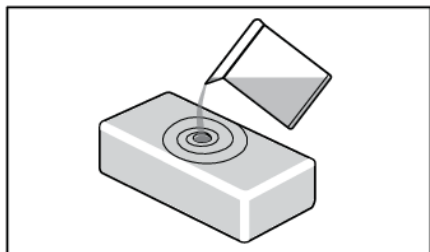
## Luftfuktare (separat tillbehör, ingår ej)

Om apparaten är installerad i en torr miljö rekommenderar vi att du köper luftfuktaren.

Syftet med HumidityBox är att justera luftfuktigheten i en av zonerna i klimatskåpet för vin, speciellt för att förhindra att luftfuktigheten sjunker under 50 %, vilket kan inträffa under vissa förhållanden (t.ex. när klimatskåpet för vin placeras i en miljö med låg luftfuktighet).

Luftfuktigheten i respektive zon kan övervakas via apparatens display. Om luftfuktigheten i någon zon sjunker under 40 % eller lägre, aktiveras ett larm. Du kan då placera HumidityBox/fuktlådan, fylld med vatten, i denna zon.

Vi rekommenderar att du använder HumidityBox i fack där vin lagras under längre perioder, eftersom låg luftfuktighet där kan påverka vinet mer (där korkarna kan torka ut på längre sikt). När du förvarar dina flaskor under kortare tid eller förbereder dem för servering ska lägre luftfuktighet inte ha någon större inverkan på vinets kvalitet.



Fyll lådan med 0,5 liter kranvatten och placera den i den relevanta zonen. Det finns inga föredragna placeringar så länge lådan placeras i rätt zon.

Luftfuktaren är gjord av lera, som är ett naturligt material som har rätt egenskaper för att först absorbera vatten och sedan avdunsta det för att öka luftfuktigheten.

Det finns glasering på lerbådens väggar och botten så att inte vattnet ska läcka ut. Vattnet absorberas på alla sidor, men avdunstar endast genom den övre ytan som saknar glasering.

Avfuktaren tillverkas i en verkstad med stor hantverksskicklighet. På grund av tillverknings sättet kan det uppstå små oregelbundenheter i materialet. Detta har dock ingen inverkan på funktionaliteten.

Avfuktarens färg ändras när den fylls med vatten: mättnad gör hela avfuktarens låda mörkare. Beroende på kranvattnets hårdhet kan du få vita fläckar på materialet på grund av kalcinering. Om du vill undvika detta kan du använda avkalkat eller destillerat vatten. De vita fläckarna går att tvätta bort.

När du därefter sätter tillbaka avfuktaren tar det 9 timmar att öka luftfuktigheten från 40 % till 50 %. Efter dessa 9 timmar ökas luftfuktigheten långsamt ytterligare.

I normala fall måste du fylla på avfuktaren en gång i månaden. Produkten kommer att visa ett meddelande när luftfuktigheten når 50 % och slå larm när luftfuktigheten blir för låg (under 40 %)

Du kan också köpa ytterligare avfuktare vid behov.

Lägg inte avfuktaren i diskmaskinen, eftersom den här typen av material inte är lämpligt för diskning. På grund av de relativt tunna väggarna är avfuktarens låda bräcklig och bör hanteras varsamt. Då och då kan det vara bra att skölja lådan även på insidan med kranvatten.

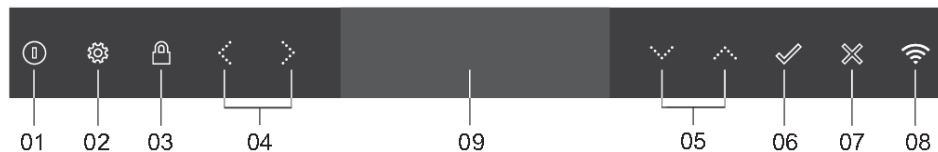
Om du vill övervaka meddelandena om påfyllning av luftfuktare måste du ändra **INSTÄLLNINGAR/SYSTEM/Luftfuktarmeddelande** från "AV" till "PÅ".

## INFORMATION!

För mer information finns hos din lokala återförsäljare av Asko eller på Askos webbplats för ditt land.

# Användning

## Kontrollenhet



01	<p>På/Av-knapp:</p> <ul style="list-style-type: none"><li>• ett långt tryck (2 sekunder) slår på eller stänger av produkten</li><li>• ett kort tryck växlar produkten till eller från standbyläge och Eco-läge</li><li>• 8 sekunders tryckning – tvingad avstängning av apparaten</li></ul>
02	Inställningsknapp – för att gå till INSTÄLLNINGSMENYN
03	<p>Knapplåsknapp:</p> <ul style="list-style-type: none"><li>• används för att låsa eller låsa upp användargränssnittet (håll ned tre sekunder)</li><li>• för att inaktivera sabbatsläget (tryck i 3 sekunder)</li></ul>
04	<p>Meny vänster/höger-knapp:</p> <ul style="list-style-type: none"><li>• för att navigera i menyer</li><li>• för att växla mellan alternativ</li><li>• för att öppna/stänga informationsmenyn</li></ul>
05	<p>Upp/ned-knapp:</p> <ul style="list-style-type: none"><li>• används för att öka eller minska den inställda temperaturen</li><li>• för att öka eller minska värdena</li><li>• för att navigera genom vertikalt orienterade menyer</li><li>• för att bläddra i text</li></ul>
06	<p>Bekräftelseknapp:</p> <ul style="list-style-type: none"><li>• används för att bekräfta inställningen på INSTÄLLNINGSMENYN</li><li>• för att starta en funktion</li><li>• för att svara "Ja" på ett popup-fönster</li></ul>
07	<p>X-knapp:</p> <ul style="list-style-type: none"><li>• för att stänga eller avbryta någon meny eller funktion</li><li>• för att återgå till föregående skärm</li><li>• för att avbryta larm</li><li>• för att ta bort popup-fönster</li></ul>
08	<p>Wi-Fi-knapp:</p> <ul style="list-style-type: none"><li>• ett långt tryck (2 sekunder) – genväg för att gå in i UPPKOPPLING i INSTÄLLNINGSMENYN</li></ul>
09	Display



## 💡 INFORMATION!

För bästa respons bör du trycka på knapparna med mitten av fingertoppen

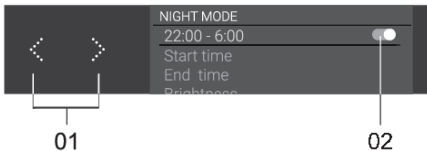


När du trycker på knappen hörs en kort ton. Volymen på nyckelljudet kan ställas in i MENYN INSTÄLLNINGAR.

Knappbelysningens intensitet beror på tillgängligheten för en viss funktion:

	Knappbelysningens intensitet med luckan öppen eller stängd
Funktionen <b>är inte tillgänglig</b>	0 % – ingen symbol
Funktionen <b>är tillgänglig</b>	60 % –
Funktionen <b>är aktiverad eller kommer att aktiveras</b>	100 % –

### Växla:

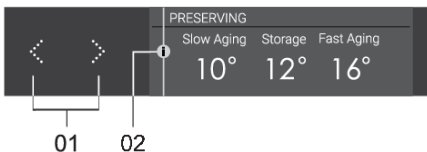


Genom att trycka på "Meny vänster/höger" (01) kan du (av)aktivera reglage (02) för att (av)aktivera en inställning.

Färgtemabakgrund betyder "På", en grå bakgrund betyder "Av".

När vissa reglage (av)aktiveras, aktiveras även knappen "Bekräfta", som du måste trycka på innan inställningen (av)aktiveras.

### Informationsflik:



Innehåller ytterligare information för användaren.

Genom att trycka på "Meny vänster/höger" (01) kan du öppna/stänga "Informationsmeny" (02).

Om fliken "Information" har mer än en sida kan du även navigera genom dem genom att använda knappen "Meny vänster/höger" (01).

## Första användning

## 💡 INFORMATION!


När produkten kopplas in för första gången eller efter att den har varit frånkopplad från elnätet under en längre tid, är det obligatoriskt att vänta fyra timmar innan produkten kan aktiveras.

# Användning

**Produkten av** är produktens standardläge. När produkten har kopplats in till strömförsörjningen är den fortfarande avstängd. För att visa att strömsladden är ansluten till uttaget blinkar På/Av-knappen

 svagt . **Displayen är fortfarande inaktiv.**

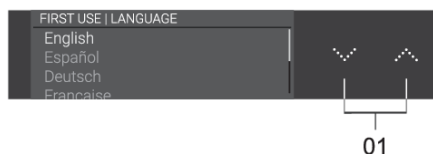
**Produkten på** är produktens normala användningsläge.

Apparaten slås på med en 2 sekunders tryck på På/Av-knappen  . Apparaten börjar kyla till inställd temperatur.

## INFORMATION!

När produkten kopplas in för första gången eller efter att den har varit frånkopplad från elnätet under en längre tid, kommer apparatens display att vägleda användaren om apparaten.

### Välja språk



Välj på vilket språk apparatens displaytexter ska visas. Standardinställningen är "Engelska".

1. Med knappen "Upp/ner" (01) navigerar du vertikalt för att visa alla språk.
2. Välj språk och tryck på knappen "Bekräfta" för att spara och gå till nästa skärm.

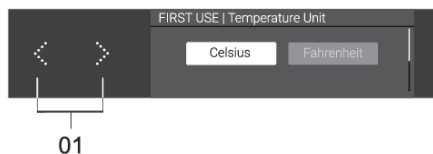
### Ställa in plats



Ange apparatens plats.

1. Med knappen "Upp/ner" (01) navigerar du vertikalt för att ange produktens plats.
2. Välj plats och tryck på knappen "Bekräfta" för att spara och gå till nästa skärm.

### Temperaturenhet



Genom att trycka på "Meny vänster/höger" (01) kan du välja vilken temperaturskala (C/F) som ska användas för att styra och övervaka klimatskåpet.

## Nedladdning av program



Ladda först ned mobilappen på din smarta enhet och skapa ett användarkonto. Appen finns på Google Play, App Store och AppGallery.

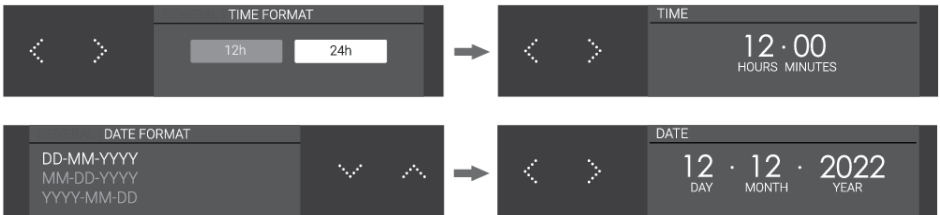
När du har laddat ner **ConnectLife**-appen och registrerat ett konto vägleds du med hjälp av instruktionerna.

## Nätverksanslutning

Anslut din apparat till routern i ditt hem för att kunna para ihop ditt klimatskåp för vin med din mobilapp för att fjärrstyra den, och för att para ihop fler apparater för övervakning.

## Datum och klockslag

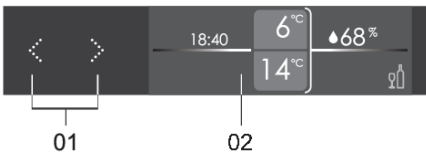
Om ingen nätverksanslutning har upprättats måste du manuellt ställa in aktuellt datum och klockslag.



Efter första användningen går displayen till Statusskärm.

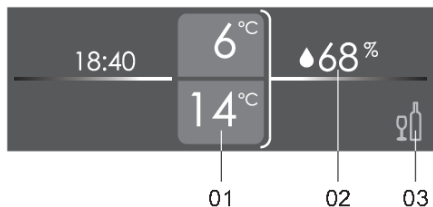
## Huvudvyer

### Statusskärm



Genom att trycka på knappen "Meny vänster/höger" (01) kan du navigera genom statusskärmen (02).

# Användning



Olika delar av skärmen markerade enligt valt färgtema.

01 Temperaturvärde för varje zon:

- Det översta värdet är för ZON A, det undre för ZON B.

02 Aktuell genomsnittlig luftfuktighet:

- Tryck på knappen "Bekräfta" för att visa luftfuktighetsprocenten i varje zon.

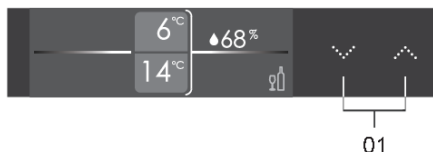
03 Temperaturguide:

- Tryck på knappen "Bekräfta" för att öppna temperaturguideskrärmen.

## Inställning av temperatur

Standardinställningen från fabrik för var och en av två zonerna är 12 °C. Det går att ändra denna temperatur direkt.

Temperaturen i varje zon kan ställas in mellan: 5 °C och 20 °C.



När du har valt zon A eller zon B kan du ändra börvärdstemperaturen genom att trycka på knappen "Upp/ned" (01).

Med varje tryckning kommer börvärdstemperaturen att ändras 1 °C upp eller ner.

När den högsta börvärdstemperaturen uppnås är pilknappen för ökning inaktiverad och nästa tryck ignoreras.

Knapparna fungerar på motsvarande sätt när den lägsta börvärdstemperaturen har uppnåtts.

## Vy med temperaturguide

Vinlagringsskåpet har en temperaturguide för servering och bevarande av viner. Information finns på respektive skärm.



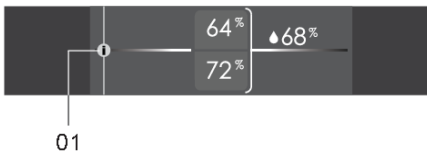
Användaren kan välja SERVERING eller FÖRVARING genom att trycka på knappen "Upp/ner" (01) och "Bekräfta".

Serveringsguide: du kan navigera genom att trycka på knappen "Meny vänster/höger".

Bevarandeguide: du kan öppna "Informationsmeny"

Informationsfliken ger extra information om bevarandeinställningarna.

## Övervakning av luftfuktighet



Luftfuktigheten kan inte kontrolleras, endast övervakas. Det översta värdet är för ZON A och det nedre värdet är för ZON B. På höger sida syns den genomsnittliga luftfuktigheten. Informationsfliken (01) ger extra information om hur luftfuktighet påverkar vin.

## Klockskärm



För att visa klockskärmen trycker du på knappen "X" från Statusskärmen.

För att aldrig visa klockskärmen, gå till INSTÄLLNINGAR>Display>Klockskärm>Aldrig.

## Standbyläge för produktdisplayen

Standbyläget för produktdisplayen är ett displayläge för optimal strömförbrukning. Produktens kylsystem fungerar normalt.

Aktivering av standbyläget för produktdisplayen:

- med ett kort tryck på På/Av-knappen ,
- automatiskt, efter en viss tids inaktivitet (standbytid). Denna tid kan ställas in på INSTÄLLNINGSMENYN.

Kan inte aktiveras vid upptäckta fel eller vid öppnad dörr.

Om standbyläget för produktdisplayen är aktivt kan det avslutas:

- genom att öppna dörren,
- genom ett kort tryck på valfri knapp,
- när en felindikering visas på displayen,


När det här läget avslutas återgår apparaten till statusdisplayen, apparaten fungerar i På-läge.

# Användning


## Knapplås

När Knapplåsläget är aktiverat är det inte möjligt att stänga av produkten eller ändra några inställningar. Produktens kylsystem fungerar normalt. Inställningarna kan ändras endast via mobilappen **ConnectLife**. Dina inställningar för dörrsensor samt belysnings- och displayåtgärder kommer att tillämpas.

Aktivering av knapplåsläge:

- med 3 sekunders tryck på knapplåsknappen  ,
- manuellt från mobilappen,
- automatiskt, efter en viss tids inaktivitet. Denna tid kan ställas in på INSTÄLLNINGSMENYN.

Inaktivering av knapplåsläge:

- med 3 sekunders tryck på knapplåsknappen  ,
- manuellt från mobilappen.

## Låsinställningar

Den här funktionen på ConnectLife-appen ger fler alternativ för produktens knapplås. Appens standardinställning är "Ej aktiv". Dessa inställningar kan endast användas om produktens knapplås har aktiverats antingen manuellt eller automatiskt (från inställningsmenyn eller från samma ConnectLife-app). Om produktens knapplås aktiveras, så aktiveras inga låsinställningar. Om knapplåset å andra sidan inaktiveras, så inaktiveras även alla tillvalsinställningar.

Låsinställningarna består av två funktioner: dörraviseringar och dörrlarm. Dessa kan aktiveras separat så att den ena är på och den andra är av, eller så att båda är på.

### **Dörravisering**

Dörraviseringen är ett meddelande som skickas till din smartphone eller surfplatta när dörren öppnas.

### **Dörrlarm**

Dörrlarmet är ett larmljud som spelas upp när dörren öppnas, så att det ska höras när produkten används.

Om du vill stoppa larmet, stäng dörren eller tryck på knapplåset i 3 sekunder så att knapplåset stängs av. Kom ihåg att alla låsinställningar inaktiveras om du stänger av knapplåset. Du måste därför gå in på ConnectLife-appen för att aktivera dörrlarmet igen.

I händelse av strömavbrott är låsinställningarna kvar och aktiva när strömmen kommer tillbaka.

## Alarms/Larm

Se även kapitlet "Tips och knep" för att lära dig mer om möjliga orsaker till varje enskilt larm.

Alla larm visas med hjälp av **larmets popup-fönster**.

### **Temperaturlarm**

Temperaturlarmet aktiveras när temperaturen i ett fack ligger utanför godkänt intervall i mer än tre timmar.

När detta händer avges ett larm, temperaturen i facket blinkar och ett **popup-fönster** visas på skärmen.

## INFORMATION!

Varje gång produkten startas igen tar det ett tag innan rätt temperatur uppnås. Därför är larmet avstängt under de första 6 timmarna efter att produkten har startats för att förhindra onödig aktivering av larmet. Varje gång dörren stängs blockeras temperaturlarmet i 3 timmar.

Om skillnaden mellan det gamla och det nya börvärdet är:

- mindre än 5 °C har det ingen inverkan på temperaturlarmet,
- mellan 5 och 10 °C blockeras temperaturlarmet i 24 timmar,
- högre än 10 °C blockeras temperaturlarmet i 80 timmar.

### **Stoppa larmet:**

Kort tryck på knappen "X" tystar larmet och tar bort popup-fönstret.

Börvärdstemperaturen fortsätter att blinka medan temperaturen fortfarande ligger utanför godkänt intervall. Om temperaturen ligger inom intervallet och temperaturlarmet är aktivt, stängs **popup-fönstret** automatiskt.

### **Luftfuktighet**

Man kan välja om luftfuktigheten ska övervakas eller inte på INSTÄLLNINGSMENYN. Om den är inställd på "AV" övervakas inte längre luftfuktigheten (varken på produkten eller mobilappen). Skärmen visar inget luftfuktighetsvärde.

Luftfuktighetslarmet hörs när 7 dagars genomsnittligt värde för luftfuktigheten i facket faller under 40 %

eller överstiger 80 %.

Luftfuktighetsvärdet i facket blinkar, **larmpopup-fönstret** utlöses.

## INFORMATION!

Varje gång produkten slås på tar det ett tag innan rätt luftfuktighet uppnås. Därför är larmet avstängt under de första 24 timmarna efter att produkten har startats för att förhindra onödig aktivering av larmet. Varje gång dörren stängs blockeras luftfuktighetslarmet i 6 timmar.

Om skillnaden mellan gammalt och nytt börvärde är mindre än 5 °C påverkas inte luftfuktighetslarmet.

Om börvärdstemperaturen för ett utrymme är inställt till lika med eller över 16 °C ignoreras luftfuktighetslarmet.

### **Stoppa larmet:**

Ett kort tryck på knappen "X" tystar larmet.

Luftfuktighetsvärdet fortsätter att blinka när luftfuktigheten fortfarande ligger utanför området.

Om luftfuktighetsvärdet återgår till mellan 40 % och 80 % och luftfuktighetslarmet är aktivt, kommer **larmpopup-fönstret** att avbrytas automatiskt.

### **Larm för öppen dörr**

Dörrlarmet ljuder och **larmpopup-fönstret** visas när dörren är öppen i mer än 3 minuter och användaren inte vidtagit några åtgärder.

# Användning

Om du trycker kort knappen "X" slutar larmet att ljuda och **larmpopup-fönstret** försvinner. Om du inte stänger dörren aktiveras larmet igen efter 5 minuter.

Om du stänger dörren stoppas larmet.

## **Larm om hög temperatur vid strömavbrott**

Om strömmen där produkten är ansluten bryts av någon anledning upphör produkten att kyla, vilket kan påverka temperaturen i utrymmet.

Larmet om strömavbrott är utformat för att varna om temperaturen i utrymmet ligger utanför området efter att strömmen har återställts och produkten har startats. Om temperaturen inte ligger utanför området aktiveras inte strömavbrottslarmet. När produkten står på en plats som du inte besöker ofta eller om du ska vara borta länge, hjälper detta larm dig att få information om att flaskornas temperatur kan ha ändrats.

Larmljud hörs och popup-meddelandet "**Strömavbrott inträffade**" visas.

## **Stoppa larmet:**

Kort tryck på valfri knapp tar bort **popup-meddelandet** och **strömavbrottslarmet** för hög temperatur avbryts.

Fackets börvärdestemperatur och fuktighetsnivå visas på displayen.

## INFORMATION!

När **larmet om hög temperatur vid strömavbrott** avbryts, kan **temperaturlarmet** fortfarande vara aktivt. I så fall fungerar larmet som ett **temperaturlarm**.

## INSTÄLLNINGSMENYN

Eftersom produkten har många inställningsalternativ används ett menysystem för att ge åtkomst till alla inställningar. Som standard är alla inställningar redan gjorda, så du behöver inte gå igenom INSTÄLLNINGSMENYN. Det är dock möjligt att anpassa inställningarna efter dina önskemål.

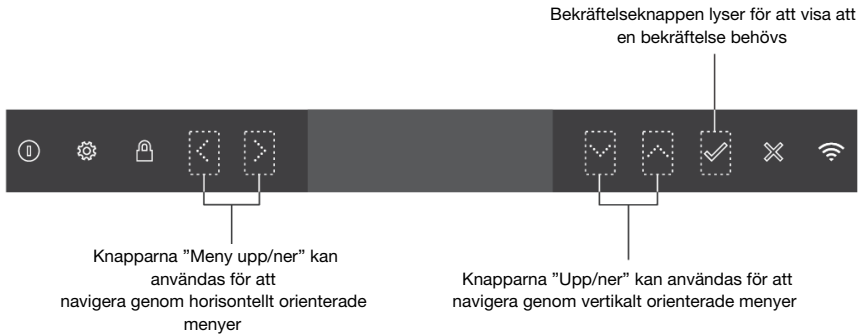
## **Öppna INSTÄLLNINGSMENYN**

Du kan öppna INSTÄLLNINGSMENYN med ett kort tryck på inställningsknappen  .

Menyn innehåller följande val:

- ALLMÄNT
- LJUD
- DISPLAY
- LAMPOR
- DÖRRSENSOR
- NATTLÄGE
- UPPKOPPLING
- SYSTEM





## ALLMÄNT:

I denna meny kan du ändra följande:

- Språk (displayens språk)
- Plats (Välj apparatens installationsplats)
- Temperaturenhet (°C eller °F)
- Datum och klockslag (välj tidszon och aktivera automatisk inställning av tid och datum)
- Klockslag (manuell inmatning)
- Klockslagsformat (12- eller 24-timmarsklocka)
- Datum (manuell inmatning)
- Datumformat (DD-MM-ÅÅÅÅ eller MM-DD-ÅÅÅÅ eller ÅÅÅÅ-MM-DD)

## LJUD:

I denna meny kan du ändra följande:

- Allmänna ljud (volym för ljudsignaler och larm)
- Larm (volym för larmljud)
- Knappljud (volym vid knapptryckning)

## DISPLAY:

I denna meny kan du ändra följande:

- Ljusstyrka (justerbar 0–100 %)
- Färgtema (två olika färgkombinationer)
- Klockskärm (hur länge displayen väntar med att återgå till att visa klockan)
- Standby-tid (hur länge displayen väntar med att gå ned i standby)

## BELYSNINGSLÄGEN:

I denna meny kan du ändra följande:

- **Funktionsläge:**
  - Hyllbelysning (färgtemperatur och ljusstyrka i en glidskala från 0 till 100)
  - På i (hur länge skåpet ska belysas i detta läge)

# Användning

- **Stämningläge:**

- Hyllbelysning (färgtemperatur och ljusstyrka i en glidskala från 0 till 100)
- På i (hur länge skåpet ska belysas i detta läge)

## **DÖRRSENSOR:**

I denna meny kan du ändra följande:

- Under dörröppning:
  - Display ändras till ("Av"-display vid standby, klockskärm eller statusskärm)
  - Ändra belysning till (ingen belysning, stämningläge eller funktionsläge)
- Efter att dörren har stängts:
  - Display ändras till ("Av"-display vid standby, klockskärm eller statusskärm)
  - Ändra belysning till (ingen belysning, stämningläge eller funktionsläge)

## **NATTLÄGE:**

I denna meny kan du ändra följande:

- Nattläge (slå "På" eller "Av")
- Starttid (tidpunkt när displayens belysning ska minska)
- Sluttid (tidpunkt när displayens ljusstyrka ska minska)
- Belysningsdimmer (ljusstyrka hos lamporna i skåpet i glidande skala från 0 till 100)

## **UPPKOPPLING:**

I denna meny kan du ändra följande:

- WLAN (slå "På" eller "Av")
  - Ladda ned appen (QR-kod för nedladdning av app)
  - Konfigurering av anslutningen (när wifi-modulen har aktiverats är produkten klar att ansluta till mobilappen. Följ instruktionerna om hur du ansluter i mobilappen.)
  - Parkoppling (Parkopplingsläge är aktivt medan användaren befinner sig i denna meny, QR-kod för parkoppling)
  - Avsluta alla parkopplingar (aktivera för att avsluta alla parkopplade användarprofiler från apparatens anslutna tjänster)
  - Fjärrkontroll (slå på "På" eller "Av")

Du kan också öppna menyn INSTÄLLNINGAR/UPPKOPPLING genom att trycka på

Wi-Fi-knappen  .


## **SYSTEM:**

I denna meny kan du ändra följande:

- Automatiskt knapplås (efter hur lång tid knapplåset aktiveras automatiskt)
- Luftfuktighet (det är möjligt att sluta övervaka luftfuktigheten och aktivera meddelanden om påfyllning av luftfuktaren)

- Kolfilter
  - Nedräkning (efter att kolfilter har bytts ut måste nedräkningen av livslängden nollställas)
  - Meddelande (om hur lång tid som är kvar innan filtren tar slut visas på displayen)
- Produktinformation (MB sw-version, UI sw-version)
- Programuppdatering (kan startas endast från mobilappen)
- Lägen
  - Eco-läge (slå "På" eller "Av")
  - Sabbat-läge (slå "På" eller "Av")
  - Demoläge (börja med att slå "På" eller "Av" för att inaktivera eller aktivera körningen av apparaten för att använda den för demonstrationsändamål)
- Fabriksåterställning (återställ fabriksinställningarna)

## Avsluta INSTÄLLNINGSMENYN

Du kan avsluta INSTÄLLNINGSMENYN med ett kort tryck på inställningsknappen .

Inställningsmenyn avslutas automatiskt efter fem minuter om inte användaren vidtar några åtgärder.

## INFORMATION!

Om INSTÄLLNINGSMENYN är aktiv aktiveras inte larmindikeringar (ljudsignal och visuellt), felmeddelanden och kolfiltermeddelanden. Dessa aktiveras så snart INSTÄLLNINGSMENYN stängs.

INSTÄLLNINGSMENYN aktiveras inte igen när strömmen kommer tillbaka efter ett strömavbrott eller när produkten övergår från Produkt-AV till Produkt-PÅ.

När strömmen återställs efter ett strömavbrott ställs inställningarna in på de värden som gällde innan strömmen kopplades från.

## Programuppdatering

Vinlagringsskåpet kan ta emot uppdateringar av produktens programvara (exempelvis uppdateringar som förbättrar funktioner eller säkerhet). Detta kräver att skåpet är anslutet till molnet.

Med mobilappen **ConnectLife** kan du även få meddelanden när programuppdateringar är tillgängliga för produkten – men bara när ett användarkonto är parkopplat med produkten. Om detta ännu inte har gjorts, fortsätter du med kapitlet för Drift, Påbörja användning (detta kan göras när som helst via menyn INSTÄLLNINGAR, inte bara när användningen påbörjas).

Uppdatering kan startas endast från mobilappen. När en ny programuppdatering är tillgänglig skickar mobilappen ett meddelande. I mobilappen visas ett meddelande att ny programuppdatering är tillgänglig med direkt åtkomst till uppdateringsprocessen. Följ instruktionerna. Vinlagringsskåpets display visar "Programuppdatering" medan uppdateringen laddas ned och installeras.

Under uppdateringsprocessen kan produkten inte användas. Kontrollera att strömförsörjningen och wifi-anslutningen inte har stängts av. Uppdateringsprocessen kan ta ett tag. Det är normalt att produkten inte svarar under uppdateringen. Uppdateringsprocessen kan upptäcka upp till 15 minuter. I vissa fall, om nätverksanslutningen är dålig, kan det ta längre tid.

# Användning

## ⚡ INFORMATION!

Med programuppdateringen kan också användargränssnittet ändras, så användarmanualerna kanske inte återspeglar de senaste ändringarna. För den senaste versionen av användarmanualerna, se appen **ConnectLife**.

Om uppdateringen misslyckas fortsätter vinlagringsskåpet att använda den tidigare versionen av programvaran och bör fungera normalt. Försök starta om programuppdateringen. Om processen fortfarande misslyckas ska du kontakta serviceavdelningen för support.

Om produkten inte svarar efter uppdatering ska du vänta ett tag, eftersom produkten kanske fortfarande uppdateras. Om den fortfarande inte reagerar efter några timmar, kontakta serviceavdelningen för support.

## Wifi-funktion

Klimatskåpet för vin når sitt fulla potential när det ansluts till molnet, eftersom alla dess funktioner kan drivas och övervakas via molnapplikationen för **ConnectLife** på din smarta enhet. Att välja att fjärrstyra via din enhet gör det exempelvis enklare att styra skåpet via MENYN INSTÄLLNINGAR, samt att ansluta det till funktioner som inte finns på produktens gränssnitt, exempelvis belysningskontrollen. Temperatur- och luftfuktighetsvärden anges i realtid. Facketets temperatur kan också ändras i appen, så att dörren kan förbli stängd.

### 1. Mobilapp



Ladda först ned mobilappen på din smarta enhet och skapa ett användarkonto. Appen finns på Google Play, App Store och AppGallery.

När du har laddat ner **ConnectLife**-appen och registrerat ett konto vägleds du med hjälp av instruktionerna.

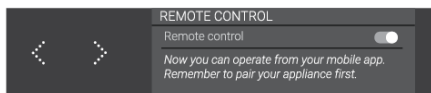
### 2. Parkoppla din produkt

Eftersom du kan parkoppla flera användarkonton kan du ha mer än en smart enhet ansluten till klimatskåpet för vin.


Det är endast på mobilappen som du kan se om parkopplingen har lyckats.

Parkopplingsfunktionen avslutas automatiskt om parkopplingen lyckas i molnet eller om den inte har upprättats inom 3 minuter.

### 3. Fjärrstyrning



När du har parkopplat en användare med klimatskåpet för vin är produkten redo att styras från mobilappen.

Wifi-ikon	Wifi-modul	Molntjänst	Fjärrkontroll
	På	Ansluten	Aktiverad


## 4. Bryt parkopplingen för alla

Genom att aktivera det här alternativet tas alla parkopplade användarkonton bort. Data och sparade inställningar förblir samma inuti produkten.

Bortkopplingsfunktionen avslutas automatiskt om bortkopplingsprocessen i molnet lyckas, eller om den inte har upprättats inom 1 minut.

## 5. Inaktivera wifi-modul:

När du vill sluta använda och övervaka produkten via fjärrstyrning kan du deaktivera wifi-modulen på samma sätt som du aktiverade den:

- direkt, med 2 sekunders tryck på wifi-knappen  .
- eller gå till WLAN STATUS i menyn UPPKOPPLING i INSTÄLLNINGAR.

När wifi-modulen är avstängd kan du inte använda mobilappen. Detta betyder dock inte att du måste upprepa parkopplingsprocessen nästa gång du slår på wifi-modulen igen. Hela processen sker i stället automatiskt. Om anslutningen mellan produkten och mobilen inte kan upprättas, vänligen vänta lite, eller koppla bort och parkoppla din smarta enhet igen. Kontakta kundsupport om problemet kvarstår.

Vid strömvavbrott sparas inställningarna för wifi-modulen. När strömmen återställs är inställningarna samma som före avbrottet.

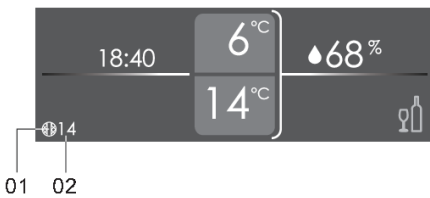
## Nedräkning och meddelande för kolfiltret

När produkten sätts "På" för första gången är kolfiltrets nedräkningstimer inställd på 365.

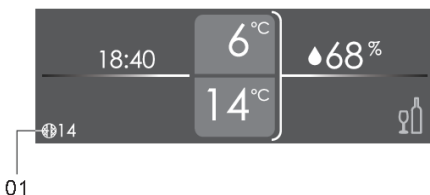
Var 24:e timme dras en dag av när produkten är ansluten till strömförsörjningen.

Vid strömvavbrott sparas värdet för kolfiltrets livslängd. När strömmen återställs är värdet samma som före avbrottet.

Om du ändrar tid- eller datumparametern påverkas inte kolfiltrets nedräkning.



När värdet för meddelande om kolfilter har uppnåtts visas ikonen för Kolfilter (01) och antalet dagar som återstår för kolfiltret (02) på statusskärmen i temafärg.



När nedräkningstimmern för kolfilter är = 0 blinkar kolfilterikonen (01) på statusskärmen.


När du har bytt filter måste du nollställa kolfiltrets räknare, kolfilterikonen försvinner sedan från statusskärmen.

# Användning

## Sabbatsläge

Sabbatsläget aktiveras i 72 timmar direkt efter aktivering. Alla upplysta funktioner och displayen kommer tillfälligt att inaktiveras. Kylsystemet fungerar som normalt. Sabbatsläget aktiveras varje vecka på nytt samma tid och samma dag.

Sabbatslägets aktiva fas avslutas:


- automatiskt 72 timmar efter aktivering,
- med 3 sekunders tryck på knapplåsknappen  .

Om något fel inträffar under sabbatsläget visas det inte förrän sabbatsläget har inaktiverats.

\* Aktivt sabbatsläge åsidosätter ECO-läget och nattläget i högst 72 timmar.

## ECO-läge

I Eco-läge fungerar apparaten som vanligt men displayen är avstängd, endast

På/Av-knappen  är aktiv. För att stoppa Eco-läget trycker du på På/Av-knappen och efter 5 minuters inaktivitet aktiveras Eco-läget igen.

## Avfrostning av apparaten

- Klimatskåpet för vin avfrostas automatiskt. Vattendroppar rinner ut genom en öppning i bakväggen till ett tråg ovanför kompressorn, varifrån vattnet avdunstar.

## Rengöring av apparaten

### VARNING!

Stäng av apparaten och dra ut stickkontakten ur eluttaget innan du påbörjar rengöringen.

### VARNING!

Använd aldrig produkter med slippeffekt för rengöring eftersom de kan skada ytan.

### VARNING!

Ta inte bort märkplåten som finns inuti apparaten. Märkskylten innehåller uppgifter som behövs vid reparation.

- Innan apparaten rengörs ska flaskorna tas ut ur apparaten och förvaras på svalt.
- Rengör regelbundet apparatens insida med ljummet vatten. Tillsätt vid behov ett neutralt rengöringsmedel eller ett rengöringsmedel avsett för kylskåp i vattnet. Rengör alla ytor med en mjuk trasa. Torka av de rengjorda delarna med en trasa som fuktats med rent vatten och torka dem ordentligt torra.
- Diska inte några av apparatens delar i diskmaskin eftersom de kan ta skada.
- Ta bort eventuella fläckar på trädetaljerna omedelbart för fläckarna inte ska gro in i träet. Rengör trädelarna med en fuktig trasa. Se till att träet inte är för vått och låt delarna bli torra fullständigt innan du sätter tillbaka dem i vinskåpet.

Obs: Trä är ett naturmaterial. Därför kan vissa fläckar (i synnerhet från rött vin) vara svårt att få bort.

Sådana fläckar kan avlägsnas genom att man försiktigt gnuggar träet med ett mycket fint sandpapper och sedan behandla den slipade delen med träolja. Ämnet som används för behandling av träet måste vara säkert för kontakt med livsmedel.

- Rengör glasdörren med ett passande rengöringsmedel för glas.
- Rengör dörrlisten med ljummet vatten, torka sedan av den med en mjuk trasa och torka den ordentligt torr.
- Rengör regelbundet (med dammsugare) ventilationsspringorna på apparatens sidor och rygg. Ansamling av damm i ventilationsspringorna kan leda till högre strömförbrukning.

### VARNING!

Om du inte tänker använda apparaten under en längre tid, ska du stänga av den och koppla bort den från elnätet. Töm och rengör apparaten och lämna sedan dörren på glänt. Detta förhindrar att mögel bildas inuti apparaten.

# Ändra dörrens öppningsriktning

Du kan ändra den riktning i vilken dörren öppnas.

Ändring av dörröppningsriktning bör endast utföras av en kvalificerad person.

För att på ett säkert sätt hänga om dörren så att den öppnas åt andra hållet måste minst två personer utföra de steg som beskrivs nedan. Dörren väger cirka 9,0 kg.

## VARNING!

För att inte skada golvet ska ni använda en matta eller annat lämpligt skydd på golvet framför apparaten. Planera också för en lämplig plats där ni tillfälligt kan placera dörren under arbetet.

Var försiktig så att du inte skadar dörrlisten. En skadad dörrlist försämrar apparatens funktion.

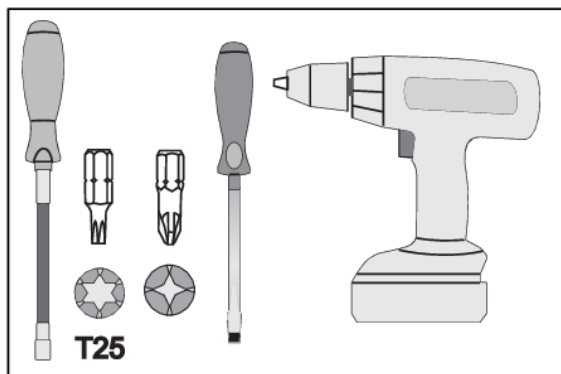
## VARNING!

Det självstängande gångjärnet kan slutas och skada dina fingrar. Var därför särskilt försiktig.

## VARNING!

Koppla från apparaten från strömnätet innan du ändrar dörrens öppningsriktning.

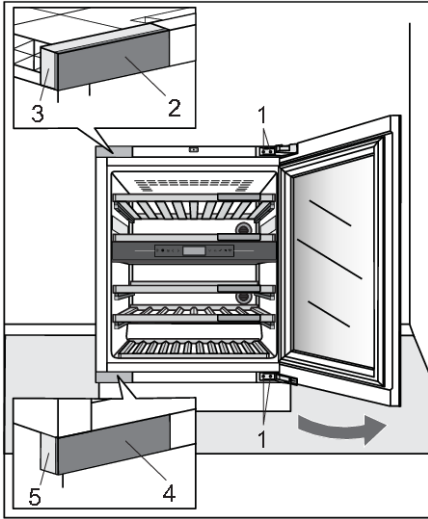
### Verktyg som behövs:



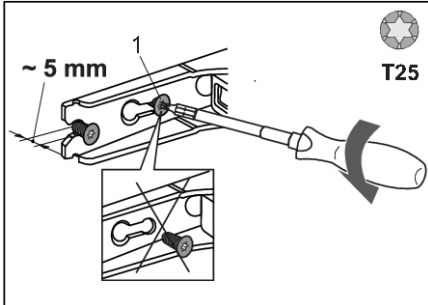


# Ändra dörrens öppningsriktning

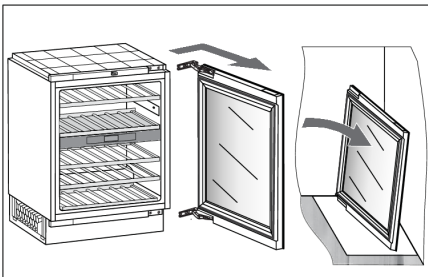
För att hänga om dörren så att den öppnas åt andra hållet gör ni följande:



1. Öppna apparatens dörr.
  1. Gångjärnsskruvar
  2. Övre gångjärnshuslock
  3. Övre gångjärnshus
  4. Nedre gångjärnshuslock
  5. Nedre gångjärnshus

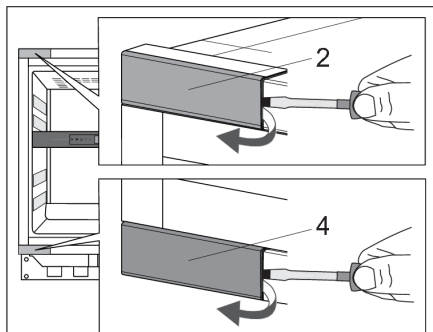


2. Lossa delvis (med högst 5 mm) gångjärnsskruvarna (1) upp- och nedtill. Skruva inte ur dem helt. På detta sätt fortsätter dörren att ha kontakt med skåpet.

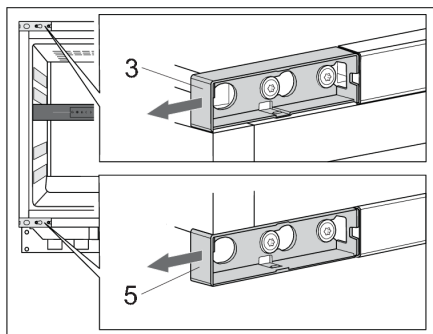


3. Ta bort dörren, komplett med gångjärnen, genom att röra den i pilens riktning. Placera försiktigt dörren på ytan som förberetts för detta.

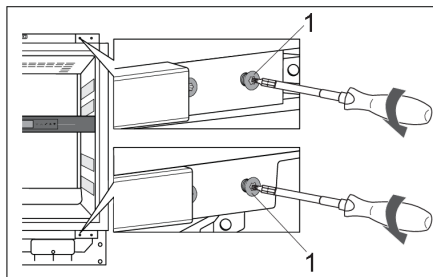
# Ändra dörrens öppningsriktning



4. Ta försiktigt bort de övre (2) och nedre (4) gångjärnshuslocken med hjälp av en platt skruvmejsel. Lägg dem åt sidan, eftersom du behöver dem senare.

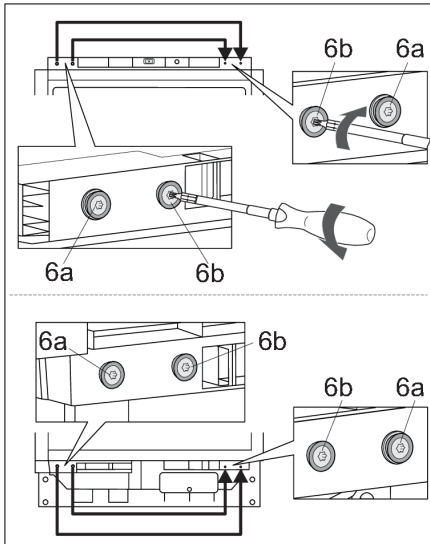


5. Ta bort de övre (3) och nedre (5) gångjärnshusen. Lägg dem åt sidan, eftersom du behöver dem senare.



6. Ta bort de båda gångjärnens skruvar (1) upp- och nedtill. Lägg dem åt sidan eftersom de kommer att behövas senare.

# Ändra dörrens öppningsriktning

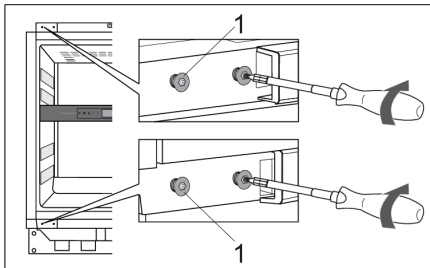


7. På vänster sida, högst upp och längst ner, ta loss:

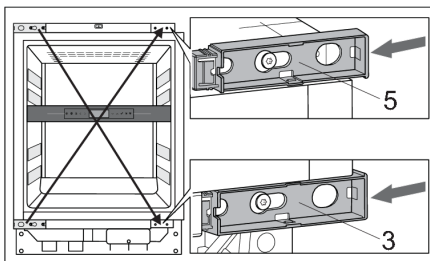
- skruvarna (6a) med proppar och brickor,
- skruvarna (6b) med proppar.

Fäst dem på andra sidan av skåpet.

Skruvarna (6a) ska alltid sitta längst ut, närmare skåpets ytterkant.

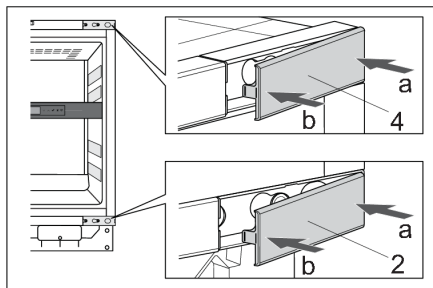


8. Fäst delvis skruvarna (1) i hålen upptill och nedtill på vänster sida av skåpet.



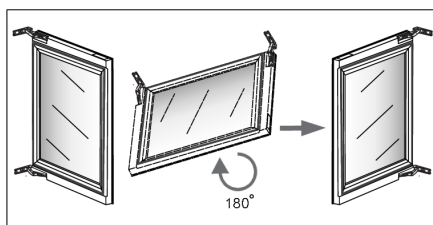
9. Ta de redan borttagna gångjärnshusen (3, 5) och skjut dem på plats diagonalt.

# Ändra dörrens öppningsriktning

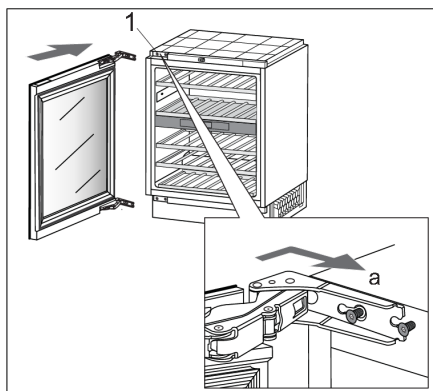


10. Ta de redan borttagna övre (2) och nedre (4) gångjärnshuslocken och placera dem på plats diagonalt läge där de satt.

Skjut i pilens riktning, först pil "a" och sedan pil "b".

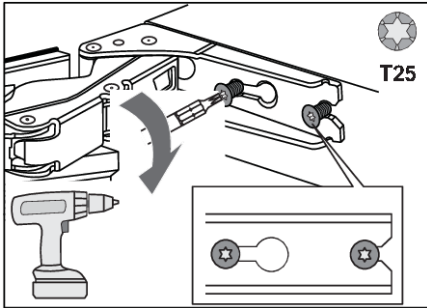


11. Roter försiktigt dörren 180 grader.

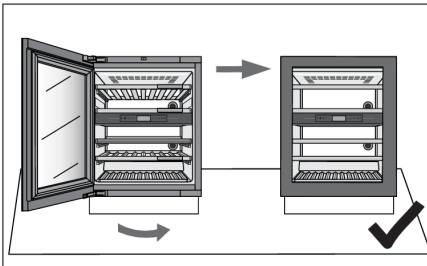


12. Häng dörren på skruvarna (1) upp- och nedtill och skjut den i pilens riktning (a).

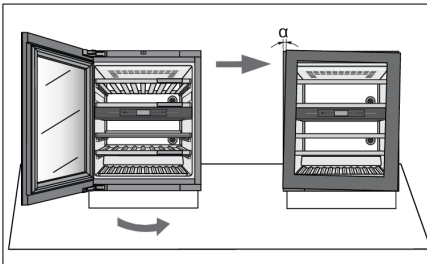
# Ändra dörrens öppningsriktning



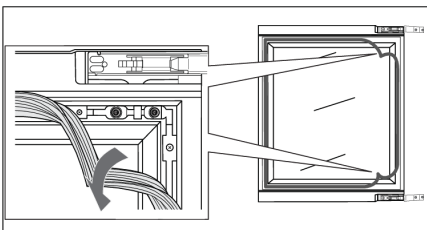
13. Dra åt skruvarna. Skruvarna ska dras åt till ett vridmoment på 6,2 Nm.



14. Stäng dörren och se till att den är riktad med avseende på chassit. Chassits sida och dörrkanten ska vara parallella.



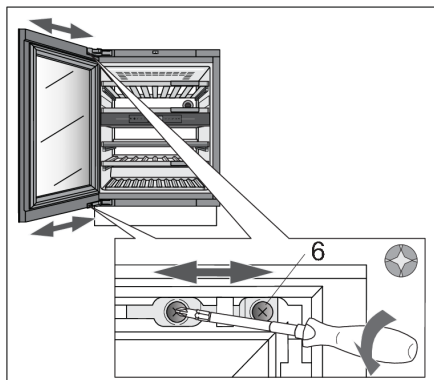
15. Om dörren inte är i linje med chassit (vinkeln  $\alpha$  är inte  $0^\circ$ )



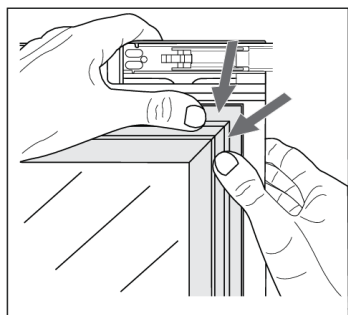
gör ni detta:

1. Öppna luckan och lossa dörrlisten från dess spår i hörnen intill det övre och det nedre gångjärnet.

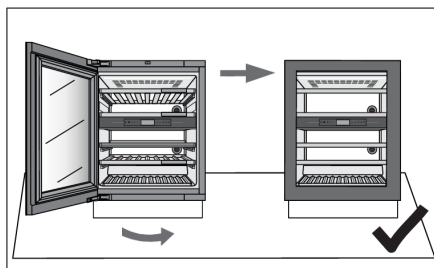
# Ändra dörrens öppningsriktning



2. Lossa skruvarna (6) upptill och nedtill. Skruva inte ut dem helt! Rikta in dörren med skåpets sida och skruva fast skruvarna helt.



3. Tryck försiktigt tillbaka dörrlisten i dess spår i dörren.



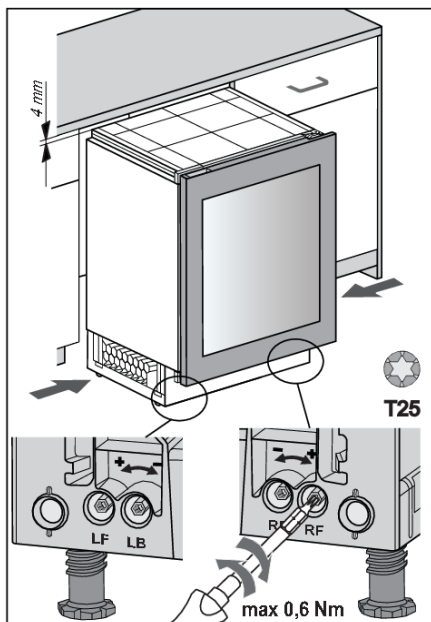
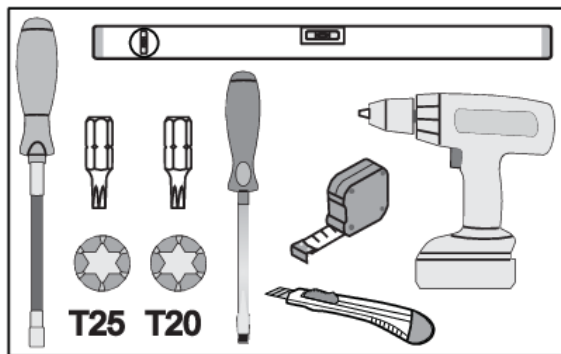
4. Skåpets sida och dörrens kant ska vara parallella.

Nu kan du fortsätta med installationen av apparaten.



# Installation av apparaten

Verktyg som behövs:



1. Innan du skjuter in apparaten i utrymmet, ställ in apparatens höjd till 4 mm lägre än utrymmets höjd.

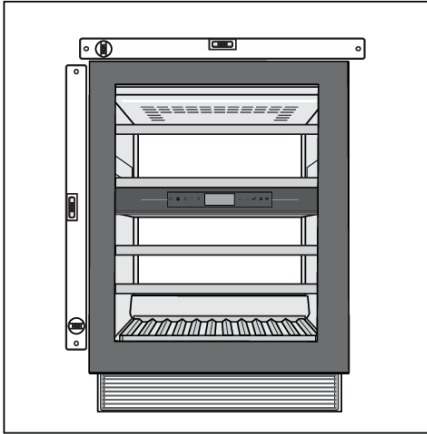
Detta kan göras genom att vrida de justerbara fötterna: LF: vänster fram, LB: vänster bak, RF: höger fram, RB: höger bak.

## VARNING!

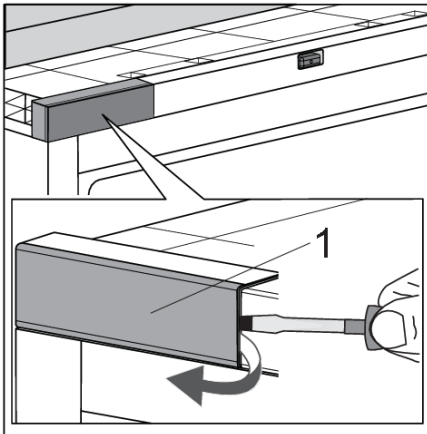
Var försiktig med hur mycket kraft du använder. Det maximala rekommenderade vridmomentet är 0,6 Nm.



# Installation av apparaten



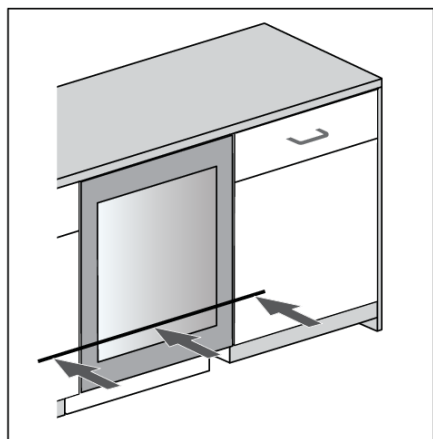
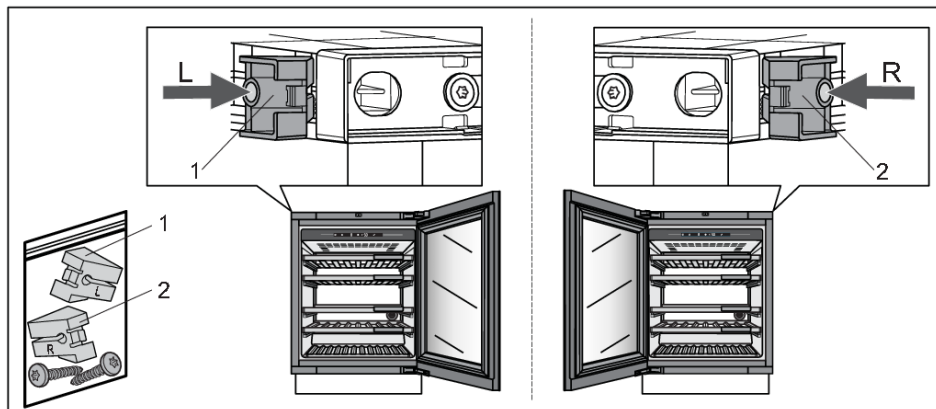
2. Apparaten måste vara i inriktad horisontellt och vertikalt, annars kan den deformeras och det kanske inte går att stänga dörren ordentligt.



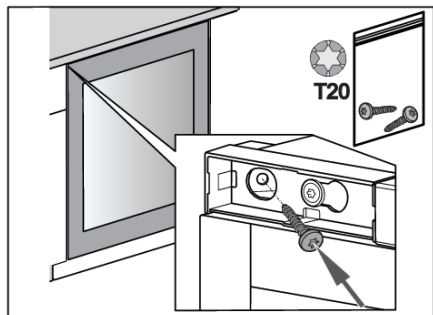
3. Öppna apparatens dörr. Ta försiktigt bort det övre gångjärnshuslocket (1) med hjälp av en platt skruvmejsel. Lägg det åt sidan, eftersom du behöver det senare. Om du har ändrat dörrhängning börjar du i det övre högra hörnet.

# Installation av apparaten

4. Installera fästelementet (1 eller 2) på rätt sida beroende på vilket håll dörren öppnas åt.

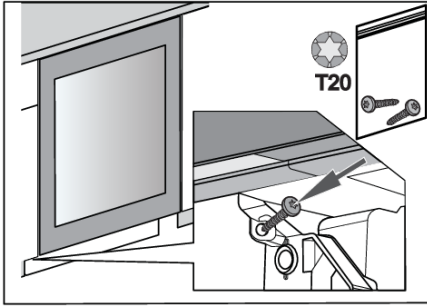


5. Skjut in apparaten i utrymmet tills dörrrens främre yta är i linje med köksskåpens dörrar.

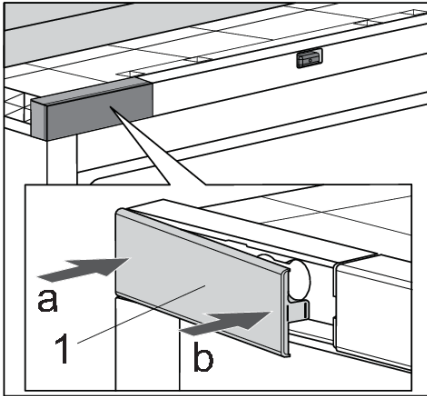


6. Fäst apparaten i intilliggande köksskåp – först i det övre vänstra hörnet.

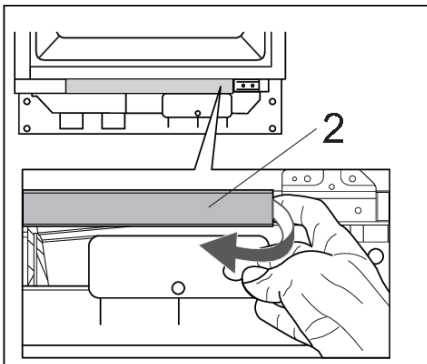
# Installation av apparaten



7. Fäst apparaten på det intilliggande köksskåp längst ned, på motsatt sida av gångjärnet.

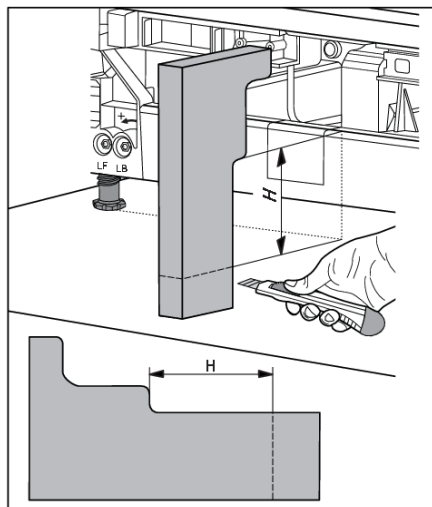


8. Sätt tillbaka det övre gångjärnshuslocket (1). Skjut först in enligt pil "a" sedan enligt pil "b".

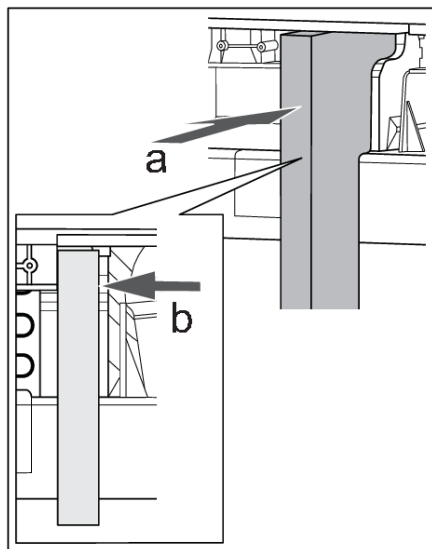


9. Ta bort den nedre täckplattan (2).

# Installation av apparaten

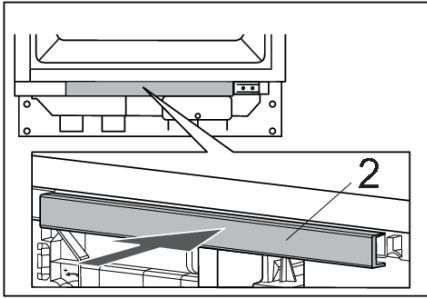


10. Mät dimensionen "H" på apparaten och skär sedan luftflödesdelaren enligt skissen.



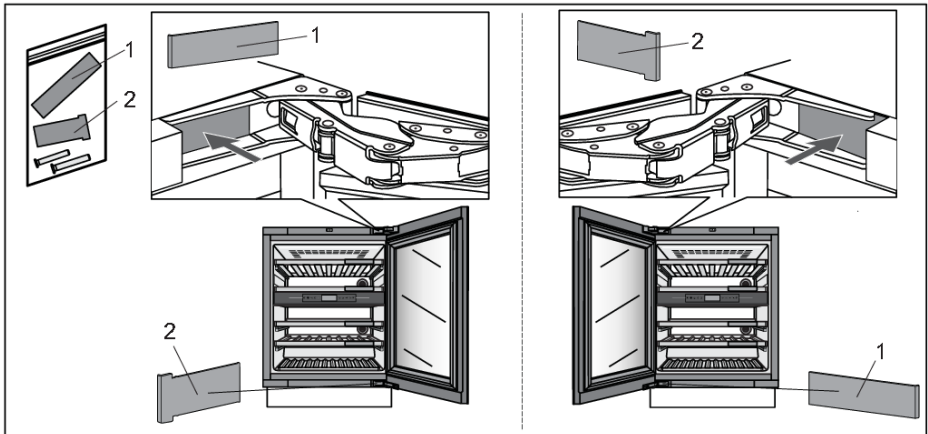
11. Skjut luftflödesdelaren enligt pilarna "a" och "b".

# Installation av apparaten



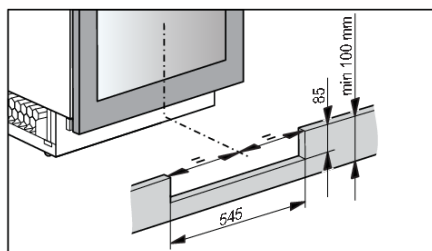
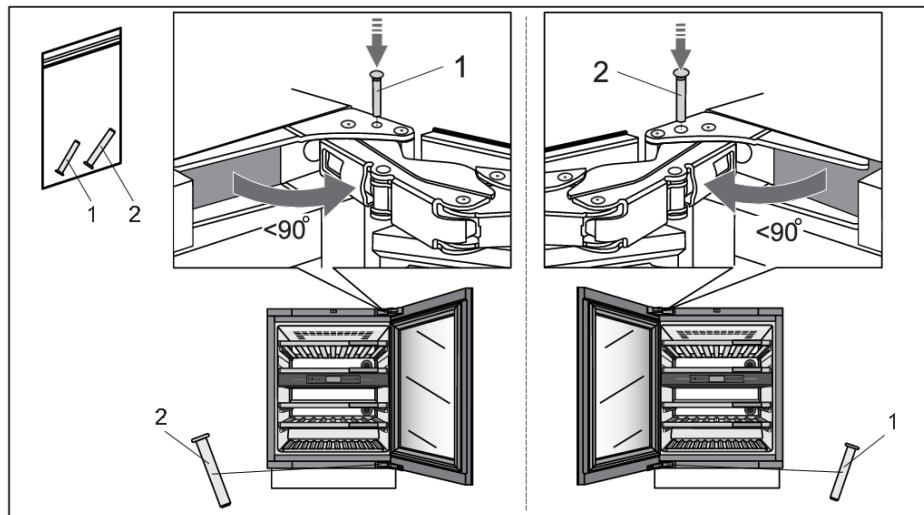
12. Snäpp tillbaka det nedre frontlocket (2) i sitt läge.

13. Ta gångjärnslocken (1 och 2) och installera dem på rätt plats beroende på vilket håll dörren öppnas åt.

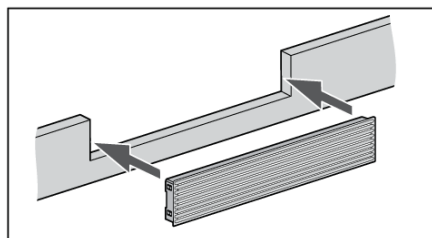


# Installation av apparaten

14. Om produkten placeras så att dörren inte får öppnas i 115° vinkel, kan du också begränsa öppningsvinkeln till 90°. Använd i så fall dörrvinkelspärren (1 och 2) och installera dem enligt dörrens öppningsriktning på din produkt. Öppna försiktigt dörren i en vinkel mindre än 90° och för in spärren i den motsvarande öppningen i det övre gångjärnet. Upprepa samma process vid det nedre gångjärnet. Du kan använda en liten hammare för att sätta in spärren i gångjärnen.

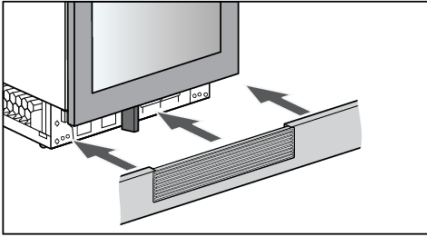


15. Förbered sockelbrädan. Utskärningen i sockelbrädan för ventilationsgallret måste centreras på apparaten. Detta är det enda sättet att säkerställa att apparaten fungerar korrekt.



16. Montera ventilationsgallret i sockelbrädan.

# Installation av apparaten



17. Montera sockelbrädan med ventilationsgallret. Installationen av apparaten är klar.

# Lösa olika problem

Om du är osäker på om apparaten fungerar som den ska rekommenderar vi att du först läser igenom nedanstående förslag.

## Tips och genvägar

Om temperatur eller luftfuktigheten i apparaten ligger utanför godtagbara intervall utlöses ett larm. En ljudsignal hörs och ett popup-meddelande visas.

För att stänga av ljudet och stänga popup-meddelandet trycker du på knappen X eller Bekräfta. Den temperatur och/eller luftfuktighet i zonen som utgör ett problem kommer att blinka på displayen tills värdet åter är korrekt.

Om larmet inte har kvitterats och temperaturen och/eller luftfuktigheten har återställts kommer ljudsignalen att stängas av automatiskt, men popup-meddelandet behöver stängas (med knappen X eller Bekräfta).

## Temperatur utanför godkänt intervall

Möjlig orsak	Motåtgärder
Dörren öppnas ofta eller hålls öppen under lång tid.	Försök att öppna dörren till klimatskåpet för vin så lite som möjligt. Planera inlastning av större mängder flaskor i förväg för att minimera inlastningstiden. Försök att använda mobilapplikationen <b>ConnectLife</b> så mycket som möjligt när du ändrar produktens inställningar.
Nyligen genomförda stora förändringar av inställd temperatur.	När du ändrar den inställda temperaturen kraftigt kan det ta några timmar för apparaten att nå de inställda värdena.
Inlastning av nya flaskor.	I synnerhet när man lägger in större mängder nya flaskor i apparaten kan det ta längre tid för apparaten att uppnå det inställda temperaturområdet. Om det är möjligt rekommenderar vi att de flaskor man lägger in i apparaten är kylda i förväg. Vi rekommenderar att apparaten bör uppnå den inställda temperaturen innan de första vinflaskorna läggs in i skåpet.
Apparaten startades nyligen.	Det kan ta flera timmar för apparaten att kylas ned till de inställda temperaturerna efter att den just startats. Vi rekommenderar att apparaten bör uppnå den inställda temperaturen innan de första vinflaskorna läggs in i skåpet.
Extrem omgivningstemperatur.	Se till att apparaten är placerat i ett rum med god ventilation och inte utsätts för vare sig extremt höga eller extremt låga temperaturer. Detaljerade anvisningar för installation av apparaten finns i bruksanvisningen [se kapitlet "Välja plats"].

Om ingen av ovanstående åtgärder hjälper och varningen "Temperatur utanför godkänt intervall" inte försvinner ska du kontakta ett servicecenter.



## Luftfuktighet utanför godkänt intervall

Möjlig orsak	Motåtgärder
Dörren öppnas ofta eller hålls öppen under lång tid.	Försök att öppna dörren till klimatskåpet för vin så lite som möjligt. Planera inlastning av större mängder flaskor i förväg för att minimera inlastningstiden. Försök att använda mobilapplikationen <b>ConnectLife</b> så mycket som möjligt när du ändrar produktens inställningar.
Nyligen genomförda stora förändringar av inställd temperatur.	När du ändrar den inställda temperaturen kraftigt kan det ta några timmar för apparaten att nå de inställda värdena. Fuktighetsnivåerna inuti apparaten är starkt beroende av temperaturförändringarna och behöver längre tid för att bli stabila.
Apparaten startades nyligen.	Det kan ta flera timmar för apparaten att kylas ned till de inställda temperaturerna efter att den just startats. Fuktighetsnivåerna inuti apparaten är starkt beroende av temperaturförändringarna och behöver längre tid för att bli stabila.
Extrema omgivningstemperaturer och/eller extrema fuktighetsnivåer.	Se till att apparaten installeras i ett rum med god ventilation och inte utsätts för extremt höga eller extremt låga temperaturer. Fuktighetsnivåerna inuti apparaten är starkt beroende av temperaturförändringarna och behöver längre tid för att bli stabila. Detaljerade anvisningar för installation av apparaten finns i bruksanvisningen [se kapitlet "Välja plats"]. Vid användning i omgivning med extremt höga eller extremt låga luftfuktighetsnivåer kan du skaffa tillbehörssatsen för fuktstabilisering.

Om ingen av ovanstående åtgärder hjälper och varningen "Luftfuktighet utanför godkänt intervall" inte försvinner ska du kontakta ett servicecenter.

## Strömavbrott

Möjlig orsak	Motåtgärder
Nyligen inträffat eller ofta förekommande strömavbrott.	Om strömavbrott verkar inträffa ofta bör du kontakta en behörig elektriker för att kontrollera elsäkringarna, eluttagen och apparatens nätkabel.

## Återställning vid strömavbrott

Vid strömavbrott eller om produkten kopplas bort under användning (Produkt-På), blockeras kompressordriften i 300 sekunder när strömmen återställs.

När strömmen har återställts kommer produktens styrläge att vara samma som innan frånkopplingen.

# Lösa olika problem

## Felmeddelanden

Om någon komponent i apparaten slutar att fungera visas ett popup-meddelande.

Meddelandet visar en kod. Koderna för de möjliga felen beskrivs i tabellen nedan.

Felkod	Beskrivning
A1	Automatiskt fel vid för lång dörröppningstid.
A2	Automatiskt fel vid för lång dörröppningstid.
A3	Automatiskt överbelastningsfel vid dörröppning.
E0	Kommunikationsfel från kraftenheten till elektroniken i användargränssnittet.
E1	Wifi-modulen kan inte sättas på.
E4	Wifi-modulen kan inte ansluta till Cloud Service.
E5	"Hård parkoppling" lyckades inte.
E6	"Bryt parkopplingen för alla" lyckades inte.
E8	Kommunikationsfel från elektroniken för användargränssnittet till kraftenheten.
E9	Fel på dörrsensorn.
F1	Fläktfel i zon A.
F2	Fläktfel i kondensator.
F3	Fläktfel i zon B.
H1	Fel i fuktighetssensor för zon A.
H2	Fel i fuktighetssensor för zon B.
t1	Fel på omgivande temperatur-/luftfuktighetssensor.
t2	Fel i temperatursensor för zon A.
t4	Fel i temperatursensor för zon B.
81	Fel på Wi-Fi-modulen.

Meddelandet/koden visas på skärmen tills användaren kvitterar genom att trycka någon av knapparna X eller Bekräfta.

Om felet kvarstår 3 timmar efter att användaren stängde meddelandet visas felmeddelandet igen.

Kontakta servicecenter om problemet kvarstår.

## Andra varningar på displayen

Varning	Orsak/lösning
Wifi-symbol visas på skärmen.	Enheten är uppkopplad till molntjänsten.
Wifi-symbol med en extra bock visas på skärmen.	Enheten är uppkopplad till molntjänsten och fjärrstyrning är aktiverad. Se till att enheten är ansluten till ett lokalt trådlöst nätverk. Se till att det lokala nätverket har åtkomst till internet.
Ingen wifi-symbol visas på skärmen.	Enheten är inte uppkopplad till molntjänsten. Se till att enheten är ansluten till ett lokalt trådlöst nätverk. Se till att det lokala nätverket har åtkomst till internet.
Dörren är öppen.	Dörren har stått öppen för länge: stäng dörren. Om varningen fortsätter att visas, ska du kontakta servicecentret och beställa reparation. Apparaten fortsätter att arbeta i ett felsäkert läge tills den är lagad. Apparaten upprätthåller automatiskt den lämpligaste temperaturen för varje temperaturzon.
Kolfiltret i varje zon räcker i 12 månader. Dina filter har X dagar kvar. Byt alla filter.	Byt luftfiltret.
Temperaturen eller luftfuktigheten i någon av zonerna ligger utanför godkänt intervall.	Luftfuktigheten i rummet ligger utanför det godkända intervallet. Se till att apparaten är placerad i ett rum med god ventilation och inte utsätts extremt låga eller extremt höga temperaturer.
Temperaturen eller luftfuktigheten i någon av zonerna ligger utanför godkänt intervall.	Temperaturen i en viss zon ligger utanför det godkända intervallet.
Temperatur i fack "X" för hög	Det finns mer information om eventuella orsaker och möjliga lösningar för detta meddelande i avsnittet "Tips och genvägar" Om detta inträffar under en längre tid efter den senaste åtgärden i enheten (ändrad konfiguration, inlastning av flaskor, dörren öppnad m.m.) kan detta innebära att en temperatursensor inte fungerar. Kontakta ett servicecenter för att avhjälpa felet. Apparaten kommer att köras i felsäkert läge tills den repareras av servicetekniker. Apparaten kommer automatiskt att upprätthålla den lämpligaste temperaturen för varje temperaturzon.
Värdet för genomsnittlig luftfuktighet blinkar eftersom luftfuktigheten i en eller flera zoner är under 40 %.	Ett popup-fönster visas. Du kan ta bort det genom att trycka på knappen X eller Bekräfta. Genom att trycka på det genomsnittliga fuktighetsvärdet på statusskärmen kan du se vilken zon som har det blinkande fuktighetsvärdet.

# Lösa olika problem

## Allmänna problem

Problem	Orsak/lösning
Apparatens kylsystem arbetar utan uppehåll under lång tid.	<ul style="list-style-type: none"><li>• Omgivningstemperaturen är för hög.</li><li>• Dörren har stått öppen för länge eller öppnats för ofta.</li><li>• Dörren tätar inte ordentligt (smutsig tätningslist, dörren feljusterad, tätningslistan skadad osv.).</li><li>• Många nya flaskor har nyligen lagts in i skåpet.</li><li>• Otillräcklig luftcirkulation runt kompressorn och kondensorn. Kontrollera att ventilationen runt apparaten är tillräcklig.</li></ul>
Apparaten bullrar.	<ul style="list-style-type: none"><li>• Apparaten kyls av ett kylsystem, vars kompressor avger ett visst buller. Ljudnivån beror på hur apparaten är installerad, om den används på rätt sätt och hur gammal den är.</li><li>• När du just anslutit apparaten till elnätet kan bullret från kompressorn eller köldmediet vara något högre. Det betyder inte att något är fel och påverkar inte apparatens livslängd. Apparaten avger något mer buller under en viss tid.</li><li>• Apparaten kan tillfälligt avge mer buller efter att dörren har hållits öppen för länge eller öppnats för ofta eller om många nya flaskor just har lagts in i skåpet.</li><li>• Apparaten kan bullra mer om den används i en miljö med hög temperatur.</li></ul>
Några av LED-belysningarna fungerar inte.	Kontrollera att LED-belysning är påslagen. Mer information finns i kapitlet "Inställningar/lampor". Försök inte att reparera LED-belysningen. Kontakta servicecenter för professionell hjälp.

## INFORMATION!

När du ringer till ett servicecenter behöver du uppge apparatens typ, modellbeteckning och serienummer, som anges på typskylten på apparatens insida [se kapitlet "Välja plats"].

Medan du väntar på servicetekniker bör du inte öppna apparatens dörr för att inte i onödan orsaka en temperaturhöjning i apparaten.

## Kassering av emballage och håll

Den här apparaten är tillverkad av hållbara material. När apparaten är uttjänt måste den kasseras på ett ansvarsfullt sätt. Kontakta kommunen för information om närmaste återvinningscentral där den kan kasseras.

### 💡 INFORMATION!

Se även kapitlet "Kassering" i säkerhetsinstruktionerna.

Apparatens emballage är återvinningsbart. Följande material kan ha använts:

- Kartong.
- Polyetenfolie (PE).
- CFC-fri polystyren (hårt PS-skum)

Dessa material måste kasseras på ett ansvarsfullt sätt i enlighet med gällande miljöföreskrifter.



Apparaten är markerad med en symbol föreställande en överkorsad soptunna för att göra dig uppmärksam på att elektriska apparater måste kasseras separat på en återvinningsstation. Detta betyder att den uttjänta apparaten inte får kasseras som normalt hushållsavfall. Apparaten måste tas till en återvinningsstation som hanterar sådant avfall eller till en återförsäljare som tillhandahåller denna tjänst.

Separat insamling och kassering av hushållsapparater bidrar till att undvika skadlig påverkan både på miljön och människor. Detta säkerställer att materialet i apparaten kan återvinnas och möjliggör betydande besparingar när det gäller förbrukning av både energi och råmaterial.



### Försäkran om överensstämmelse

Vi intygar härmed att våra produkter överensstämmer med relevanta europeiska direktiv, förordningar och krav liksom även alla krav i de standarder som det refereras till.

# **ASKO**

Inspired by Scandinavia

Instruktioner för användning är även tillgängliga på vår webbplats: [www.asko.com](http://www.asko.com)



881040-a6

