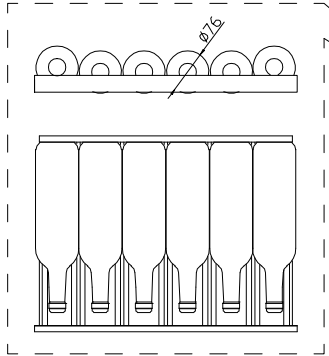
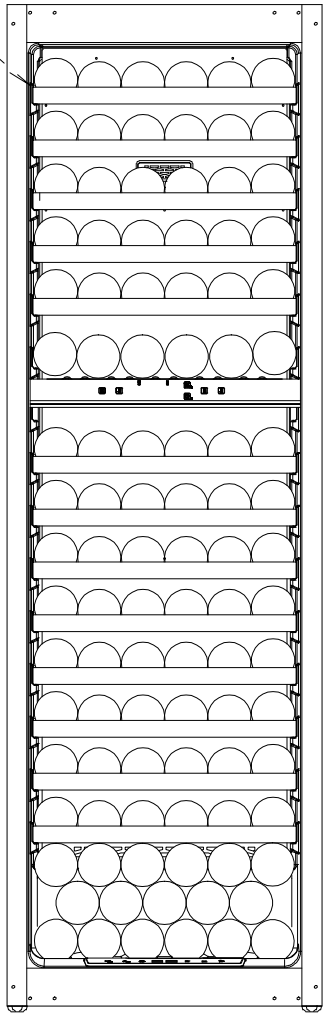


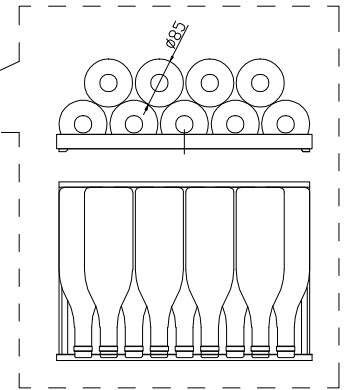
VI106DT



6
+
6
+
6
+
6
+
6
+
6
+
6
+
6
+
6
+
6
+
6
+
6
17
=101



VI106DT



9
+
5
+
5
+
5
+
5
+
5
+
5
+
5
+
5
+
5
+
5
10
=79

